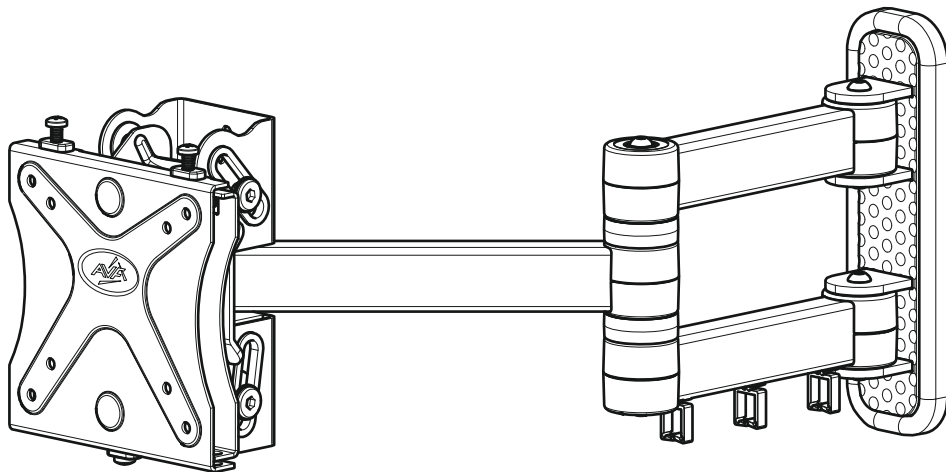


# YUL204

English language  
Langue française  
Idioma Español

464165 rev00



**Read through ALL instructions before commencing installation.**  
**If you have any questions about this product or issues with installation contact the customer services help line before returning this product to the store.**



**Lisez toutes les instructions avant de débiter l'installation.**  
**Si vous avez des questions sur ce produit ou des problèmes d'installation, contactez l'assistance client avant de ramener le produit en magasin.**



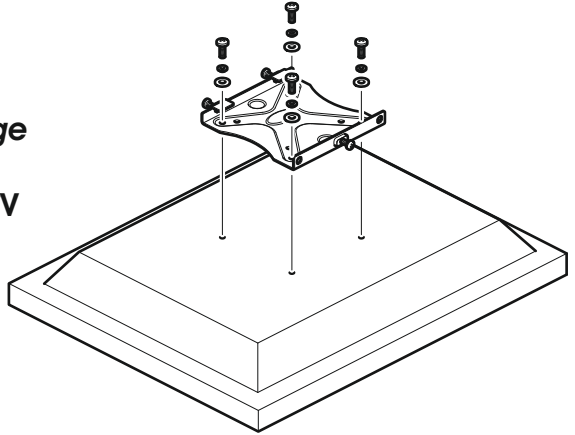
**Lea todas las instrucciones antes de comenzar la instalación.**  
**Si tiene alguna pregunta sobre el producto o problemas con la instalación. llame a la línea de servicio al consumidor antes de devolverlo.**

**CUSTOMER SERVICES HELP LINE NUMBER:  
NUMÉRO DE L'ASSISTANCE CLIENT:  
NUMERO DE SERVICIO DE ATENCION AL CLIENTE:  
+44 (0)1952 670009 (UK)  
www.avfgroup.com**

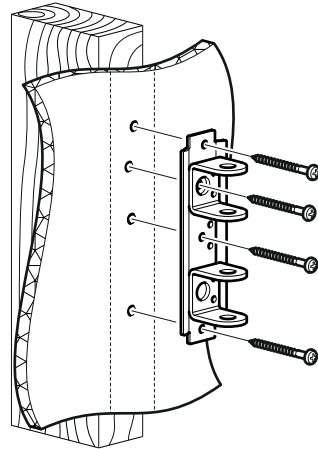


**Assembly Overview**  
*Vue d'ensemble de l'assemblage*  
**Ensambladura General**

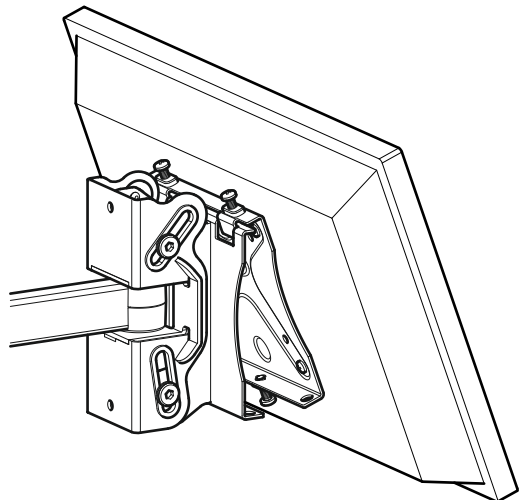
**Fit the TV Mounting Plate**  
*Installer la plaque de montage du téléviseur*  
**Fije La Placa De Montaje De TV**



**Fit the Wall Bracket**  
*Fixer l'applique murale*  
**Fije el Soporte de Pared**



**Connect the TV**  
*Connecter le téléviseur*  
**Conecte la TV**



**Index**  
**Index**  
**Indice**

**1** Measure the TV fixing holes Width and Height  
*Mesurer la profondeur et la taille des trous de fixation*  
Mida los orificios de su TV, lo ancho y lo alto

**2** Preparing the TV Mounting Plate  
*Préparation de la plaque de montage du téléviseur*  
Preparando La Placa De Montaje De TV

**3** Fitting the TV Mounting Plate  
*Installation de la plaque de montage du téléviseur*  
Fijando La Placa De Montaje De TV

**4** Fitting the Wall Bracket  
*Installer l'applique murale*  
Fijando la Placa a la Pared

**5** Arm Assembly  
*Assemblage du bras*  
Ensamble del brazo

**6** Connecting the TV  
*Connecter le téléviseur*  
Conectando la TV

Retain all packaging in case the bracket needs to be returned.

Contents may vary from photography/ Illustrations.

You will not need all these parts, so expect there to be some left over depending upon the specification of your TV.

This product is intended for indoor use only. Use of this product outdoors could lead to failure and personal injury.

It is the responsibility of the installer to ensure that the mounting wall is of a suitable standard and void of any services (eg gas, electricity, water etc).

AVF accept no responsibility for any damage or loss caused by installing this product on a sub standard wall.

*Conserver les emballages si l'applique a besoin d'être ramenée.*

*Les contenus peuvent varier de la photographie/illustrations.*

*Vous n'aurez pas besoin de toutes ces pièces, attendez-vous donc à ce qu'il reste des pièces selon les caractéristiques de votre téléviseur..*

*Ce produit est à utiliser à l'intérieur uniquement. Utiliser ce produit à l'extérieur causera des défaillances et de possibles accidents..*

*Il est de la responsabilité de l'installateur de s'assurer que les murs soient aux critères equis et vides de tout câblage (ex : gaz, électricité, eau etc...)*

*AVF n'acceptera aucune responsabilité pour tout dommage ou perte causée par l'installation du produit dans un mur en deçà de ces critères.*

*Conserve todos los envasados en caso de que el soporte tenga que ser devuelto.*

*El contenido puede variar de la fotografía / ilustración.*

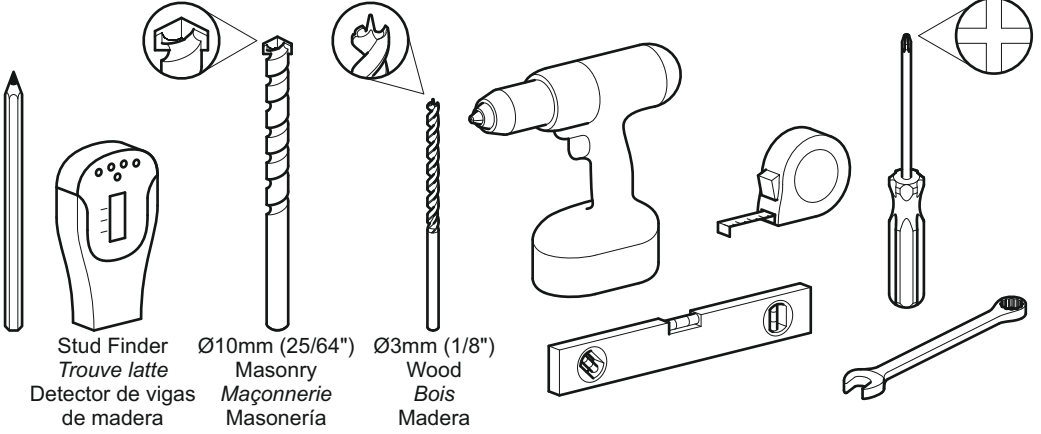
*No necesitará todas estas partes, espere que sobren algunas según las especificaciones de su TV.*

*Este producto está diseñado para el uso en el interior solamente. El uso de este producto en el exterior podría llevar al fracaso y lesiones personales.*

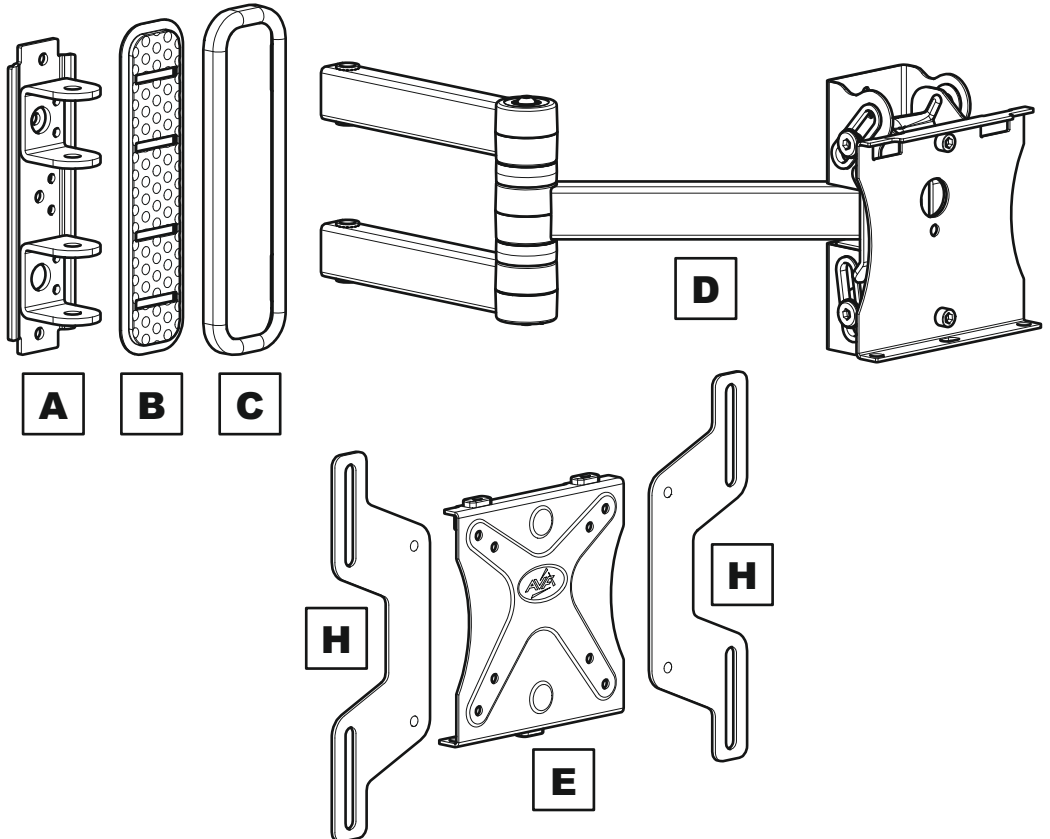
*Es la responsabilidad del instalador de asegurarse de que la pared de montaje es de un nivel adecuado y carece de todo los servicios (gas, electricidad, agua, etc.).*

*AVF no acepta ninguna responsabilidad por cualquier daño o pérdida causada por la instalación de este producto en una pared inadecuada.*

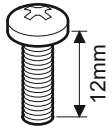
**Tools Recommended**  
**Outils recommandés**  
**Herramientas recomendadas**



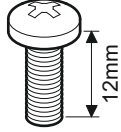
**Boxed Parts**  
**Pièces emballées**  
**Piezas en la Caja**



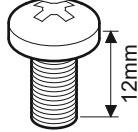
TV Screws and Reducers  
 Vis TV et réducteurs  
 Tornillos y Reductores para TV



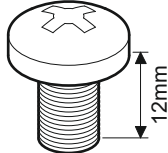
M4  
**P1** x4



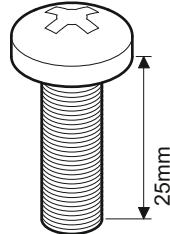
M5  
**P2** x4



M6  
**P3** x4



M8  
**P4** x4



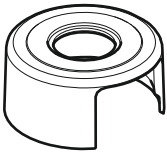
M8  
**P5** x4



**T1** x4



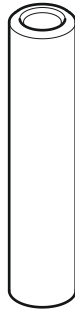
**T2** x4



**F** x2



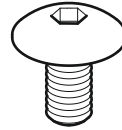
**G** x2



**I** x2



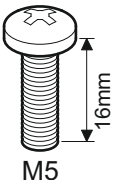
**J** x4



**K** x4



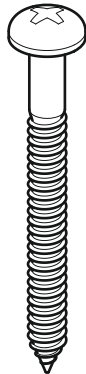
**L** x3



M5  
**N** x3



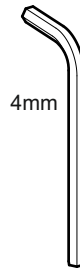
**O** x4



**Q** x4



**R** x4



4mm  
**S1** x2

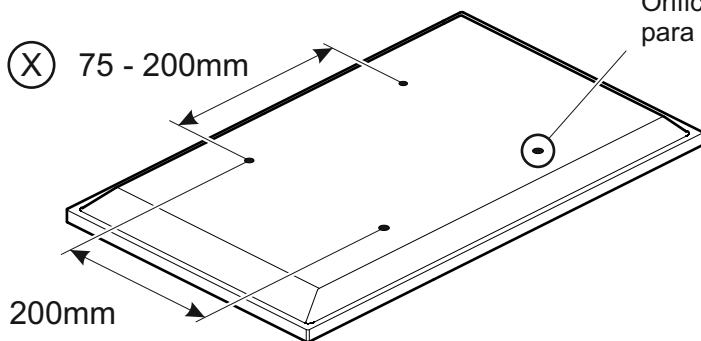


5mm  
**S2** x2

**1**

Measure the TV fixing holes Width and Height  
*Mesurer la profondeur et la taille des trous de fixation*  
 Mida los orificios de su TV, lo ancho y lo alto

TV Fixing Holes  
*Trous de fixation TV*  
 Orificios de su TV  
 para Fijar el Soporte



Ⓚ 75 - 200mm



If width Ⓚ is greater than 200mm or height Ⓚ greater than 200mm STOP installation now and contact the customer help line

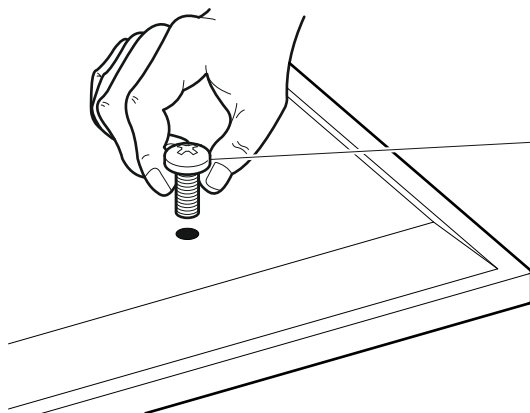
*Si la largeur Ⓚ est plus large que 200mm et la hauteur Ⓚ plus grande que 200mm, ARRÊTEZ l'installation immédiatement et contactez l'assistance client*

Si la anchura Ⓚ es mayor que 200mm o la altura de Ⓚ es mayor que 200mm DETENGA la instalación inmediatamente y póngase en contacto con la línea de ayuda al cliente

You are provided with 4 diameters of TV fixing screws, **M4**, **M5**, **M6** and **M8**. Determine the screw diameter that fits and remember for step 3.

*4 diamètres de vis TV vous sont fournis, **M4**, **M5**, **M6**, et **M8**. Déterminez le diamètre de la vis qui convient et mémorisez- le pour l'étape 3.*

Se le proporciona con 4 diámetros de tornillos de fijación para su TV: **M4**, **M5**, **M6** y **M8**. Determine el diámetro del tornillo que le quede a su TV y recuérdelo para el paso 3.



<b>M4</b> =	<b>P1</b>
<b>M5</b> =	<b>P2</b>
<b>M6</b> =	<b>P3</b>
<b>M8</b> =	<b>P4/P5</b>

**2**

**Preparing the TV Mounting Plate**  
**Préparation de la plaque de montage du téléviseur**  
**Preparando La Placa De Montaje De TV**

Use the option that fits your TV / *Utilisez l'option qui convient à votre téléviseur* /  
 Utilice la opción que mejor se adapte a su TV

**OPTION 1 / OPTION 1 / OPCIÓN 1**

**OPTION 2 / OPTION 2 / OPCIÓN 2**

TV Fixing Hole Sizes / *Tailles des trous de fixation du téléviseur* / Tamaños de los orificios de fijación del televisor

⊗ 75mm x ⊙ 75mm  
 ⊗ 100mm x ⊙ 100mm

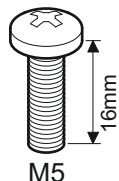
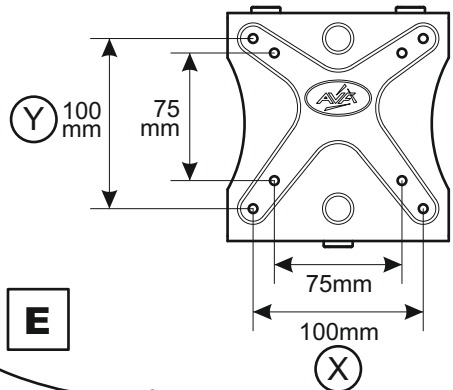
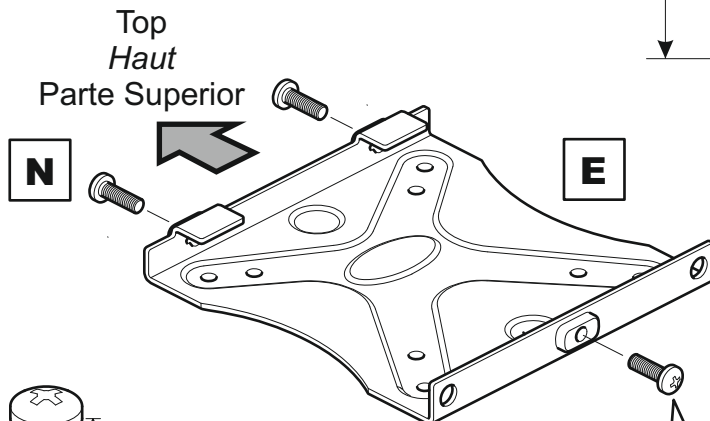
⊗ 200mm x ⊙ 100mm - 200mm

This bracket is not limited to the TV fixing sizes above. If your TV has fixing holes that do not match the sizes above use the X and Y dimensions shown in the diagrams to determine the correct option layout for your TV. If in any doubt please call the customer help line.

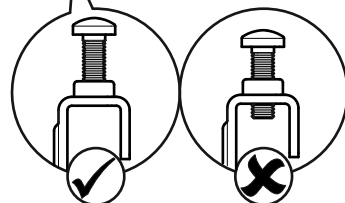
*Ce support ne se limite pas aux tailles de fixation susmentionnées. Si les trous de fixation de votre téléviseur ne correspondent pas aux tailles susmentionnées, utilisez les dimensions X et Y indiquées dans le schéma pour déterminer l'option de configuration correspondant à votre téléviseur. Si vous avez un doute, contactez notre service d'assistance à la clientèle.*

Este soporte no se limita a los tamaños de fijación del televisor indicados anteriormente. Si el televisor tiene orificios de fijación que no coinciden con los tamaños indicados anteriormente, utilice las dimensiones X y Y que se muestran en los diagramas para determinar el esquema de la opción correcta para su televisor. Si tiene alguna duda, comuníquese con la línea de atención al cliente

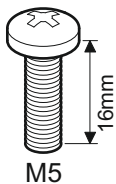
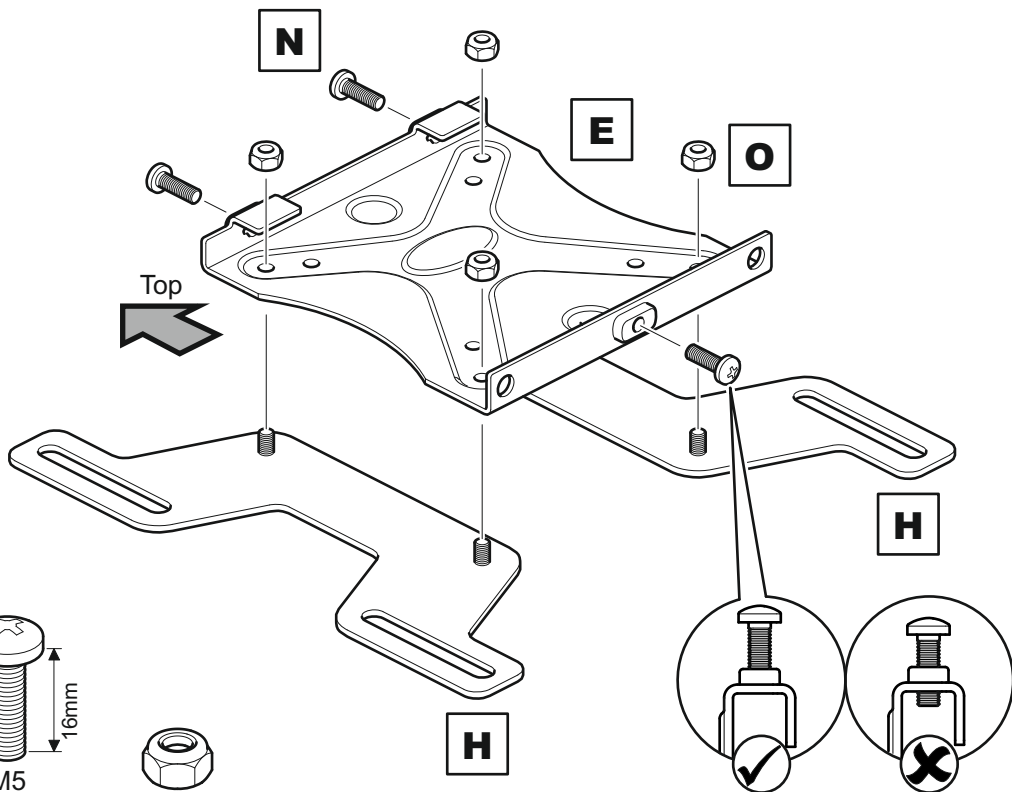
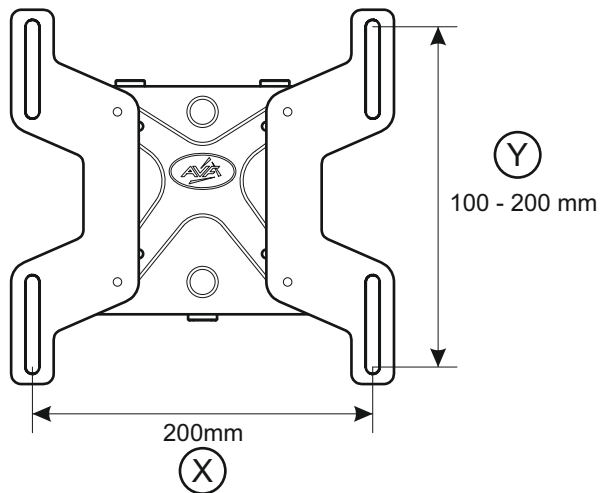
**OPTION 1 / OPTION 1 / OPCIÓN 1**



**N** x3



**OPTION 2 / OPTION 2 / OPCIÓN 2**



**N** x3

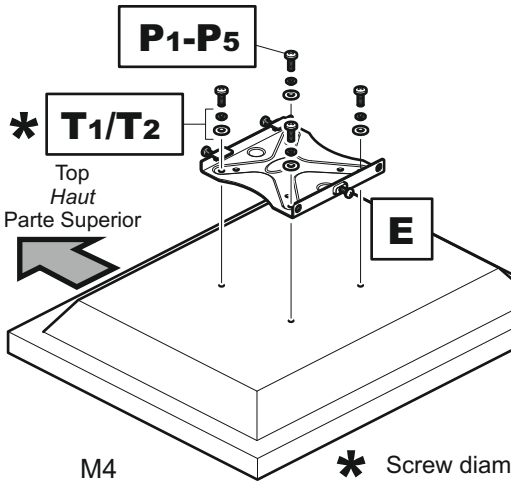
**O** x4



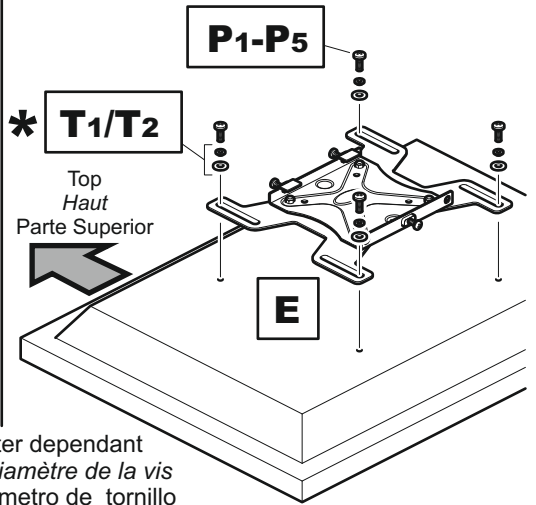
# 3

## Fitting the TV Mounting Plate Installation de la plaque de montage du téléviseur Fijando La Placa De Montaje De TV

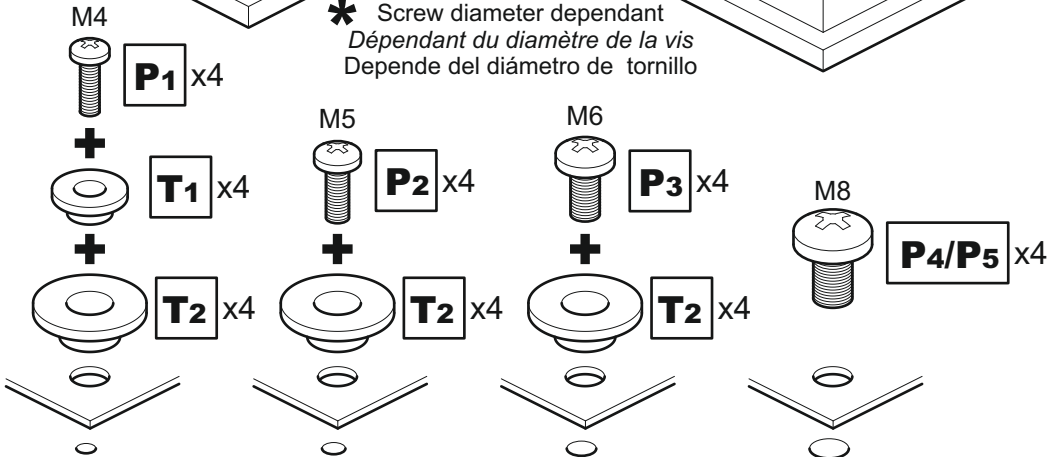
### OPTION 1 / OPTION 1 / OPCIÓN 1



### OPTION 2 / OPTION 2 / OPCIÓN 2

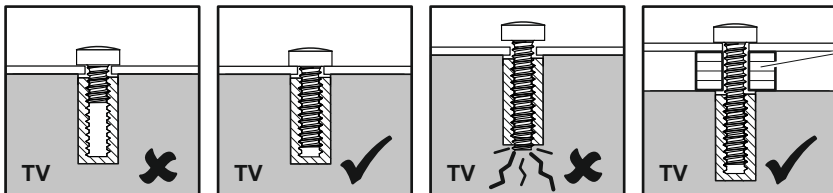


\* Screw diameter dependant  
*Dépendant du diamètre de la vis*  
Depende del diámetro de tornillo



Attach the brackets to the back of your TV using suitable screw and reducer combinations  
*Attachez l'applique au dos de votre téléviseur en utilisant une combinaison de vis et joints adaptés*  
Coloque los soportes a la parte posterior de su TV usando la combinación adecuada de tornillo y reductor.

### WARNING / AVERTISSEMENT / ADVERTENCIA



steel washers  
not included  
*Les rondelles  
en acier ne sont  
pas fournies*  
Las arandelas  
de acero no  
están incluidas

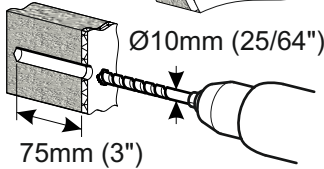
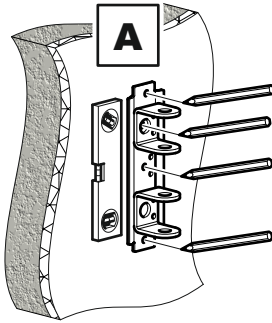


After completing step 3 you will have fittings left over, please keep for future reference  
*Après avoir complété l'étape 3 il vous restera des pièces d'assemblage, conservez-les*  
Después de completar el paso 3 usted tendrá conexiones sobrantes, por favor guarde para futura referencia.

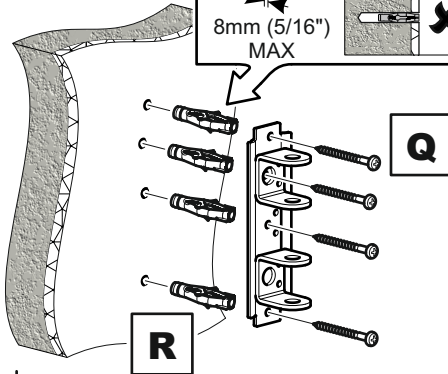
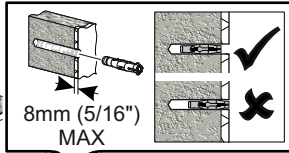
# 4

## Fitting the Wall Bracket *Installer l'applique murale* Fijando la Placa a la Pared

### Solid Wall *Mur solide* Pared sólida



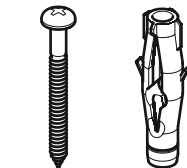
Remove dust from hole  
*Retirez la poussière du trou*  
 Elimine el polvo del agujero



Lubricate screw thread with soap  
*Lubrifiez le pas de vis avec du savon*  
 Lubrique la rosca del tornillo con jabón

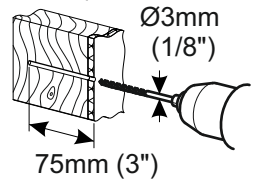
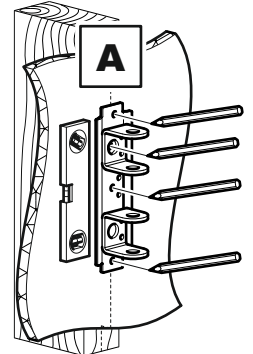
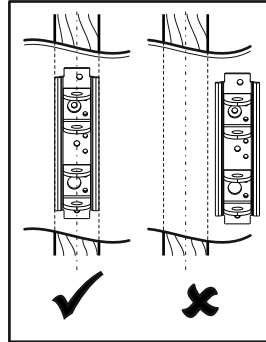


DO NOT overtighten screws  
 Tighten screws by hand only  
*Ne serrez pas trop les vis.*  
*Visser à la main seulement*  
 NO sobre apriete los tornillos.  
 Apriete los tornillos sólo a mano



**Q** x4 **R** x4

### Wood Stud *latte de bois* Viga de madera



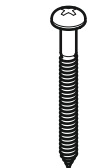
Ensure bracket is in the centre of the wood stud  
*Assurez-vous que l'applique est au centre de la latte de bois*  
 Asegúrese de que el soporte está en el centro de la viga de madera



Lubricate screw thread with soap  
*Lubrifiez le pas de vis avec du savon*  
 Lubrique la rosca del tornillo con jabón



DO NOT overtighten screws  
 Tighten screws by hand only  
*Ne serrez pas trop les vis.*  
*Visser à la main seulement*  
 NO sobre apriete los tornillos.  
 Apriete los tornillos sólo a mano

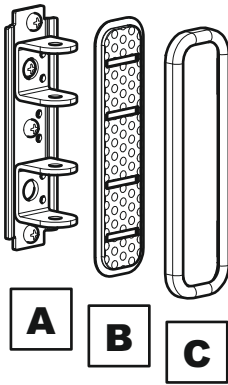


**Q** x4

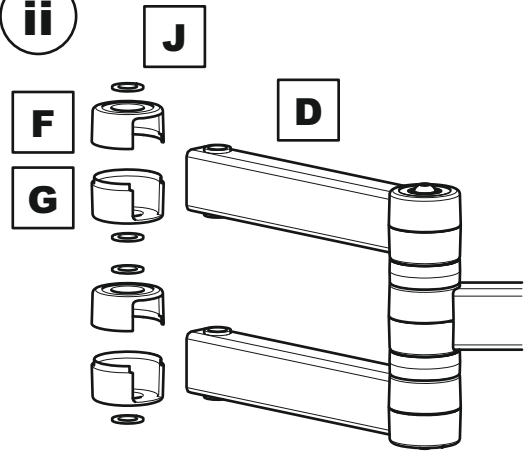
# 5

## Arm Assembly Assemblage du bras Ensamble del brazo

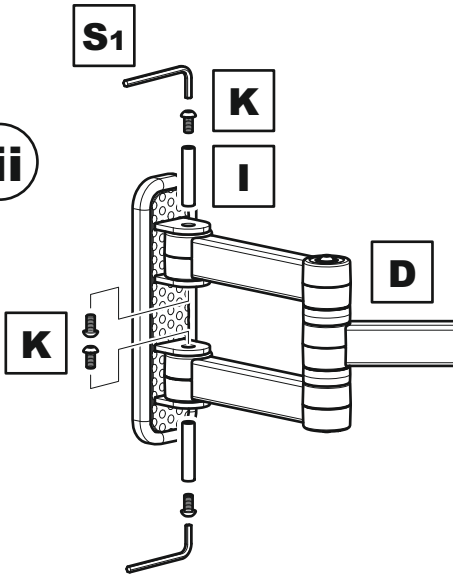
i



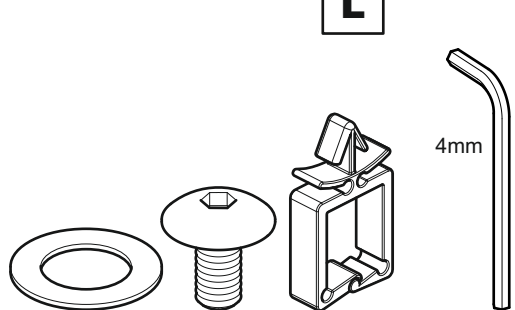
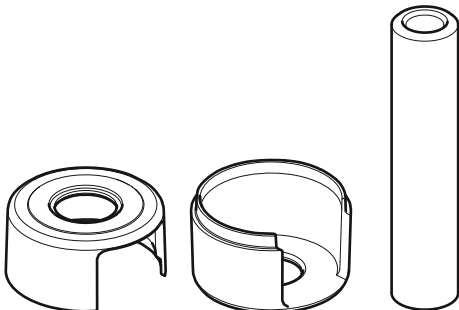
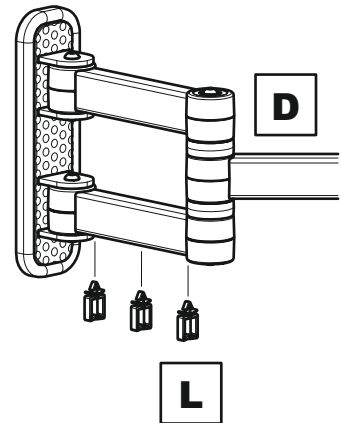
ii



iii



iv



**F** x2

**G** x2

**I** x2

**J** x4

**K** x4

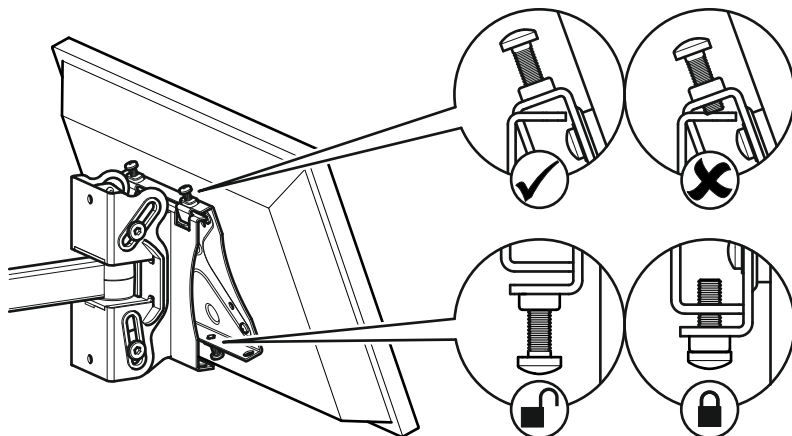
**L** x3

**S1** x2

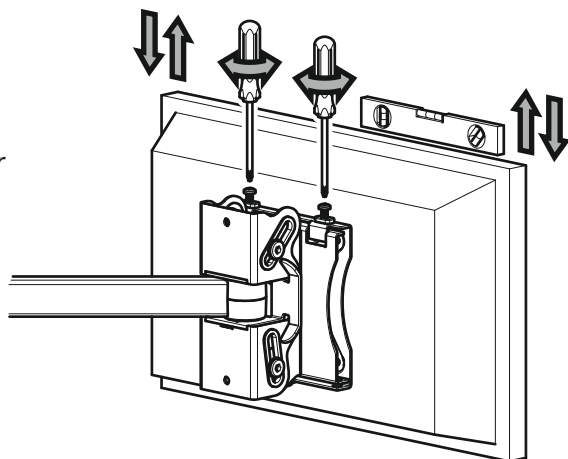
# 6

## Connecting the TV Connecter le téléviseur Conectando la TV

Attach TV  
Fixer la TV  
Coloque la TV



TV Levelling  
Niveau votre téléviseur  
Nivelación de TV



Optional  
Optionnel  
Opcional

Lock Tilt  
Vérouiller l'inclinaison  
Cerradura de la función de inclinación

