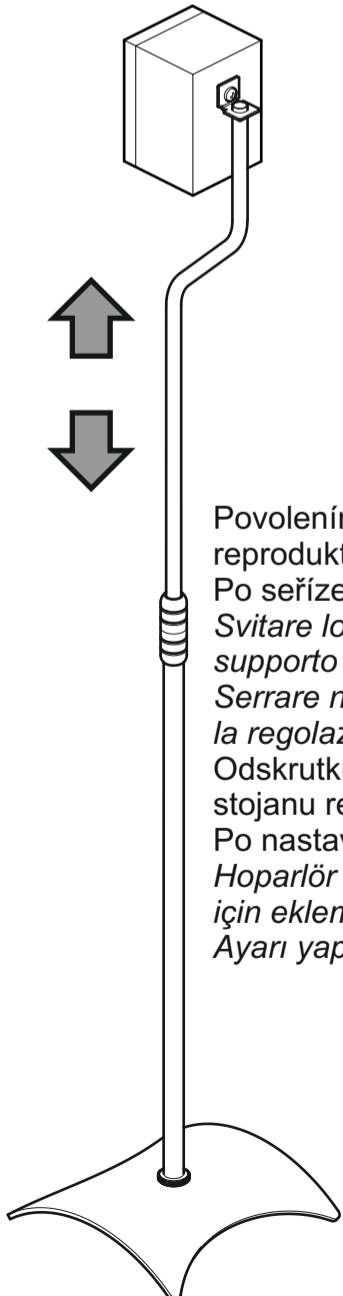
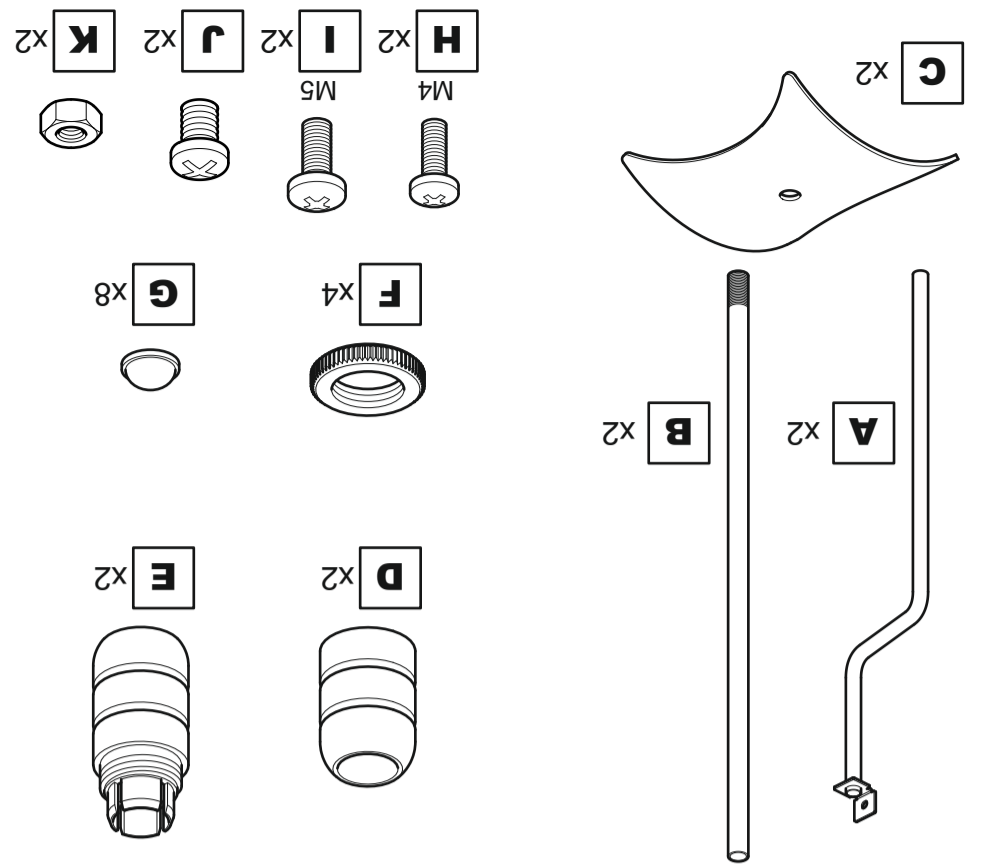


1 Přípravte si kloub a podstavec / *Preparare lo snodo e la base*  
 Připravte si spoj a podstavec / *Ekleme ve Tabanı hazırlayın*

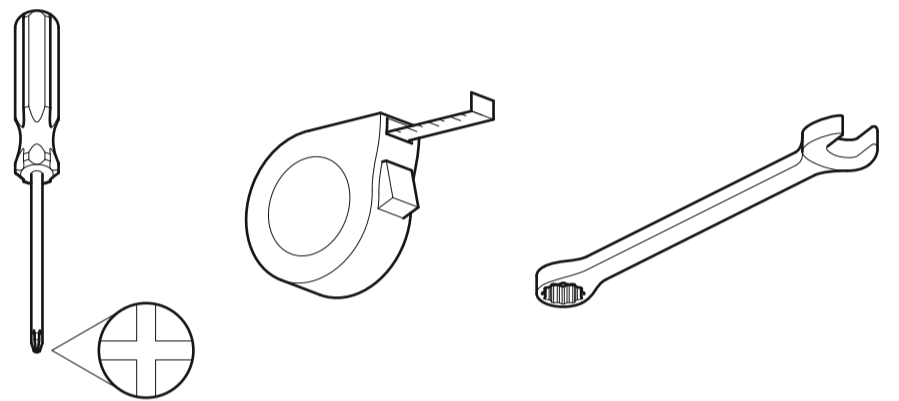
Volitelný / Opzionale / Voliteľné / İsteğe bađlı



Povolením kloubu seřídíte výšku reproduktorového stojanu  
 Po seřizení výšky kloub znovu utáhněte  
*Svitare lo snodo per regolare l'altezza del supporto dell'altoparlante*  
*Serrare nuovamente dopo aver eseguito la regolazione*  
 Odskrutkujte spoj na nastavenie výšky stojanu reproduktora  
 Po nastavení znovu dotiahnite  
*Höparlör standının yüksekliğini ayarlamak için eklemi gevşetin*  
*Ayarı yaptıktan sonra tekrar sıkın*

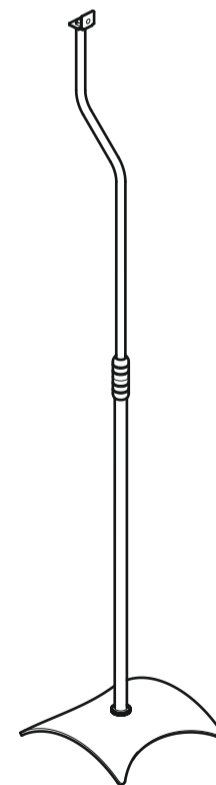


Součást balení / *Parti contenute nell'imballo*



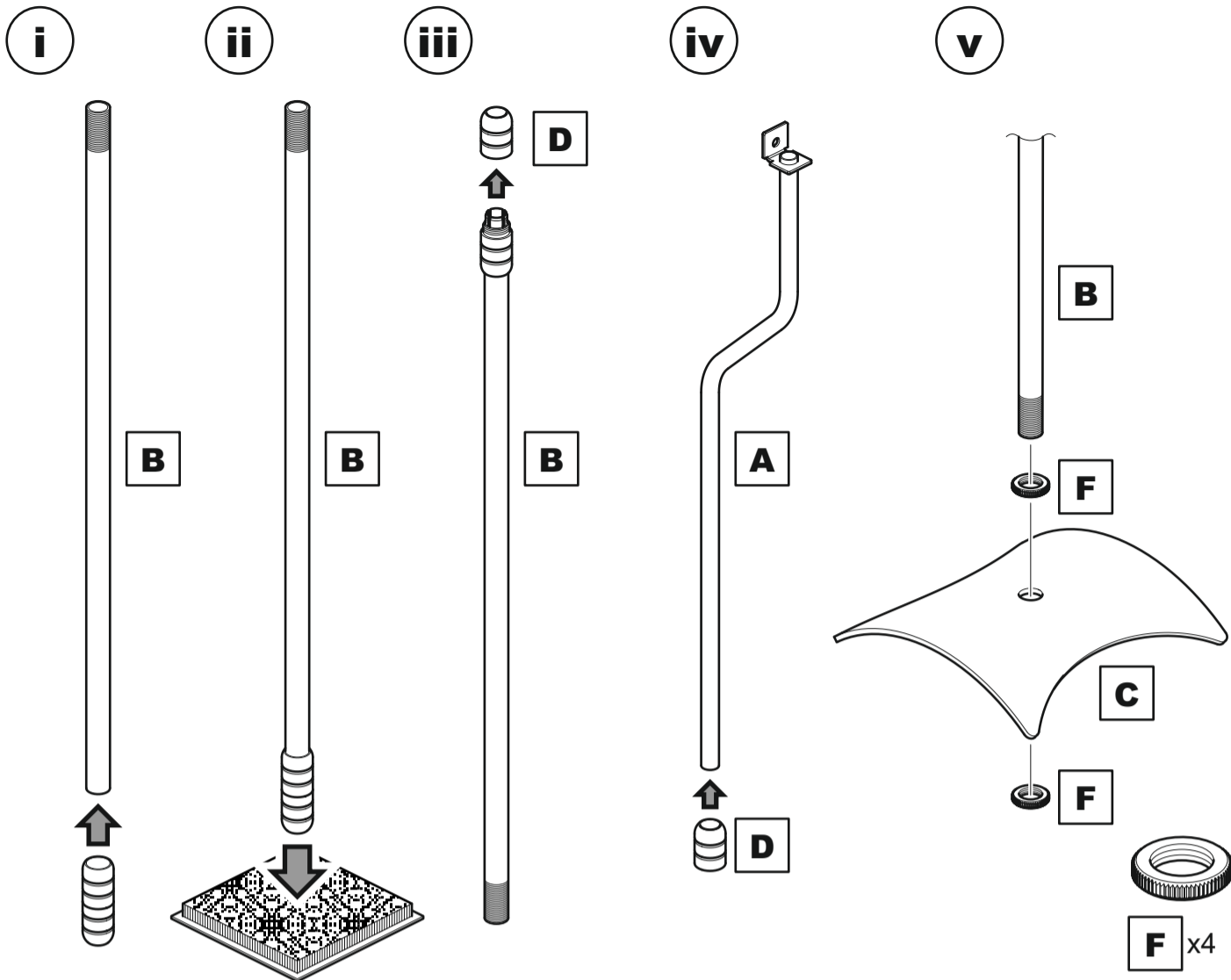
Doporučené nářadí / *Strumenti suggeriti*  
 Odporučane nástroje / *Onerilen aletler*

# TEAK80B



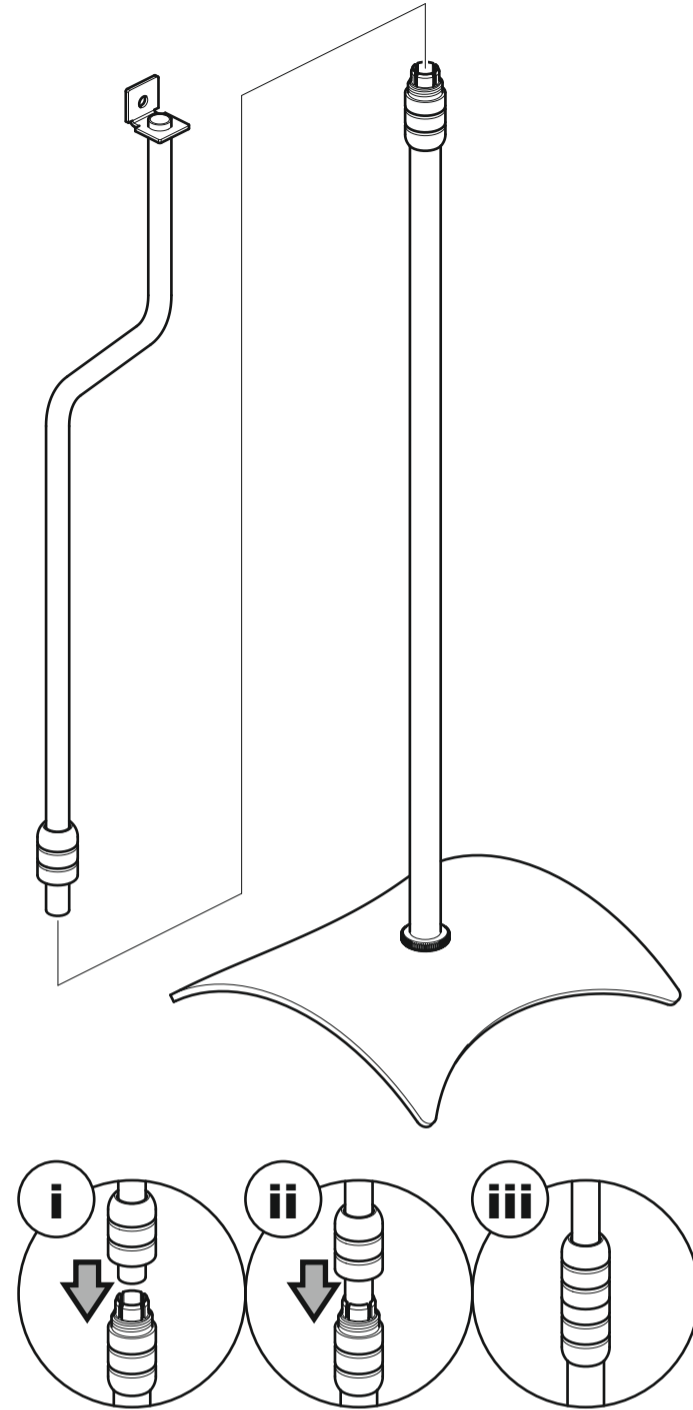
- STOP** Než začnete s instalací, přečtěte si všechny instrukce.
- STOP** Prima di iniziare l'installazione leggere con cura tutte le istruzioni.
- STOP** Pred začatím inštalácie si pozorne prečítajte všetky pokyny.
- STOP** Kurulumu başlamadan önce tüm yönergeleri okuyun.

**2** Připravte si reproduktorové stojany / Preparare i supporti per gli altoparlanti  
 Priprate si stojany reproduktoru / Hoparlör Standlarını Hazırlayın

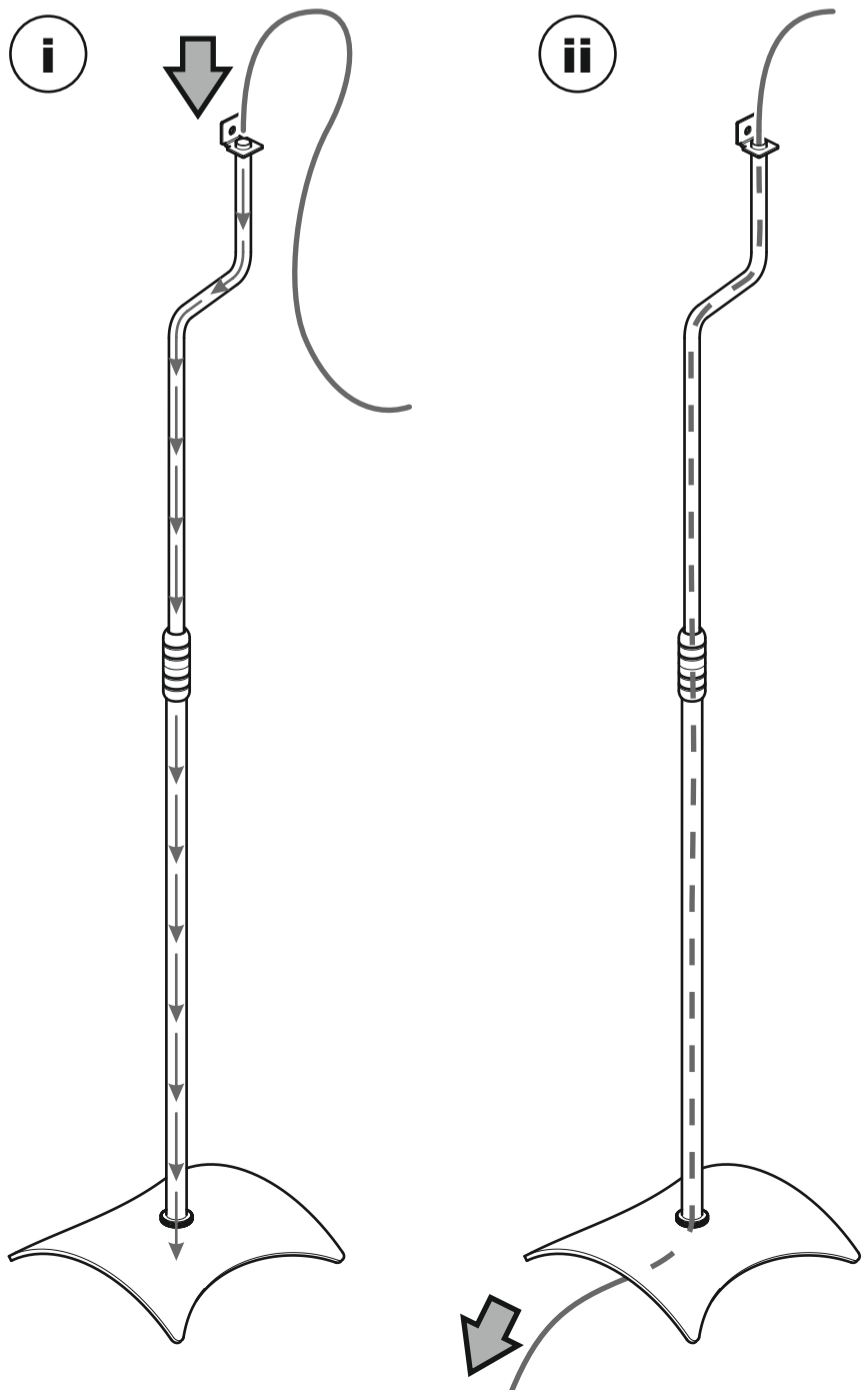


Nasadte sestavený kloub na konec trubky **B** a silným klepnutím o koberec zajistěte úplné slícování  
*Collocare lo snodo montato sull'estremità del tubo **B** e batterlo con decisione sul tappeto per assestarlo completamente*  
 Nasadte zmontovaný spoj do konca trubky **B** a silným klepnutím o koberec zaistite úplné dosadnutie  
*Monte edilmiş eklemi **B** borusu içine yerleştirin ve tam olarak oturana kadar halı üzerinde sıkıca vurun*

**3** Připojte trubky / Collegare i tubi  
 Spojte trubky / Boruları Birleştirin

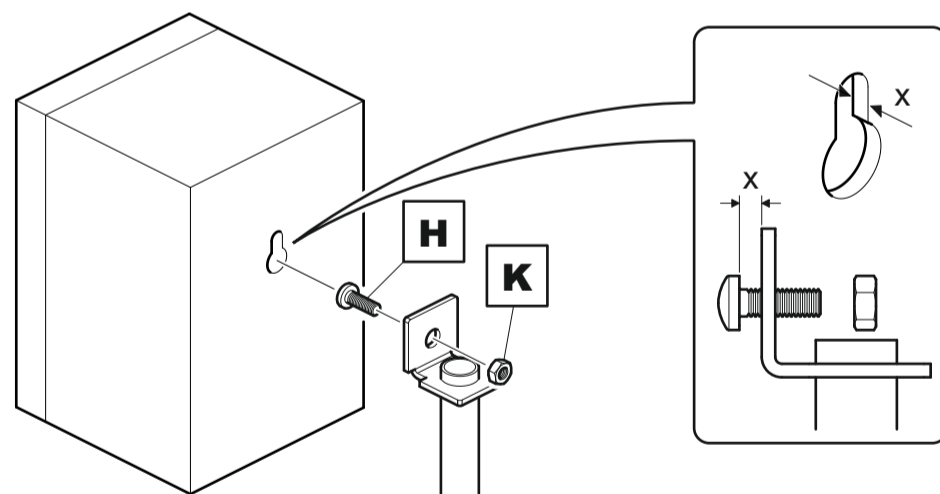


**4** Uspořádání kabelu / Sistema di gestione dei cavi  
 Správa káblových připojení / Kablo Yönetimi



**5** Namontujte reproduktory / Montare gli altoparlanti  
 Nasadte reproduktory / Hoparlörleri Ayarlayın

Upevnění s dírkou / Fissaggio con incavo per gancio  
 Upevnenie otvoru na klin / Kilit Ağızlığı Sabitleme



Upevnění se závitovým otvorem / Fissaggio con foro filettato  
 Upevnenie otvoru na klin so závitom / Dişli Delik Sabitleme

