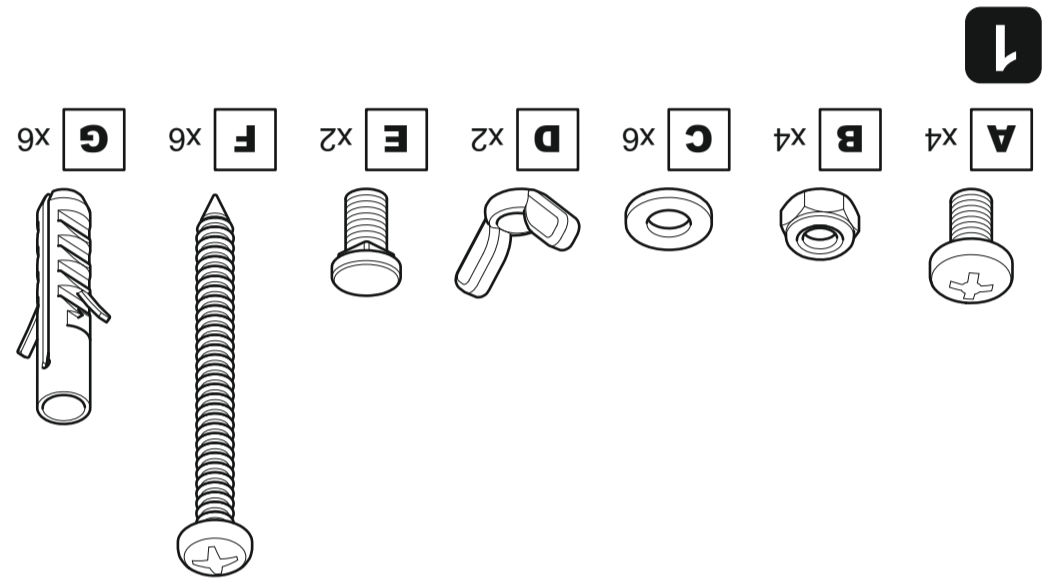
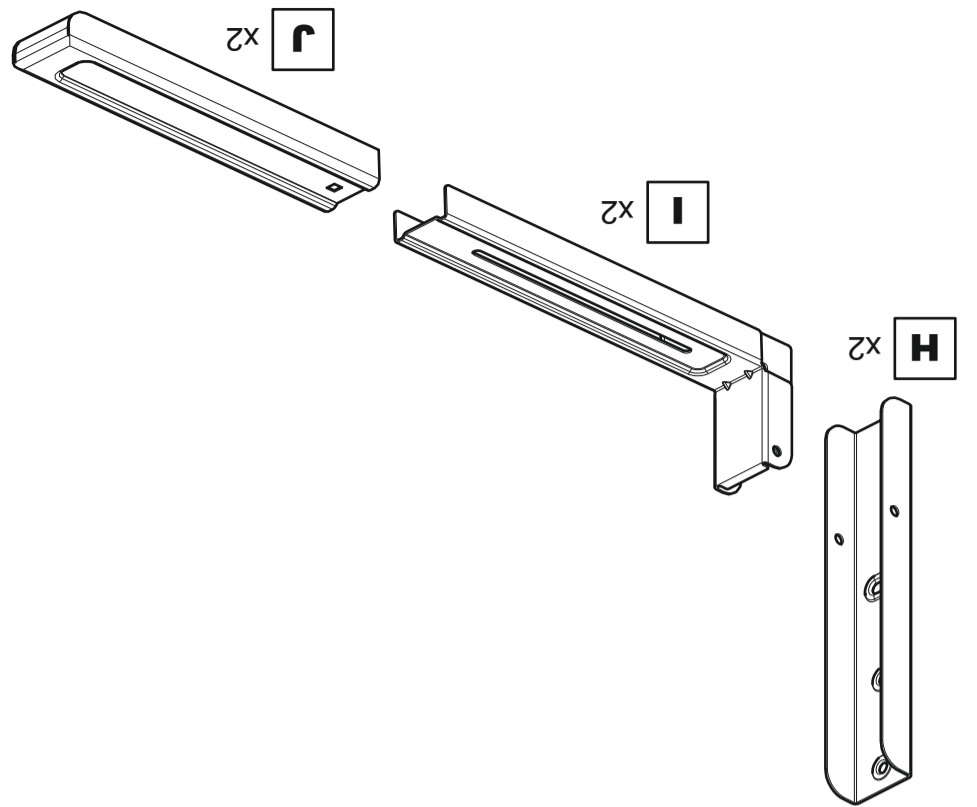


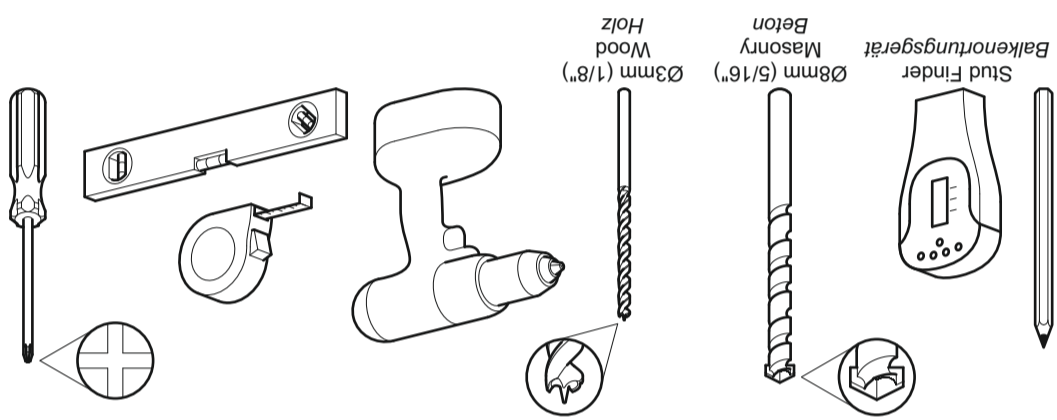
x2



1

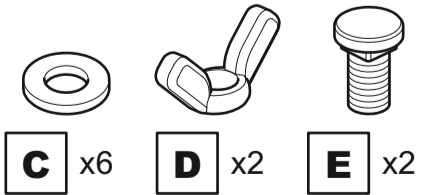
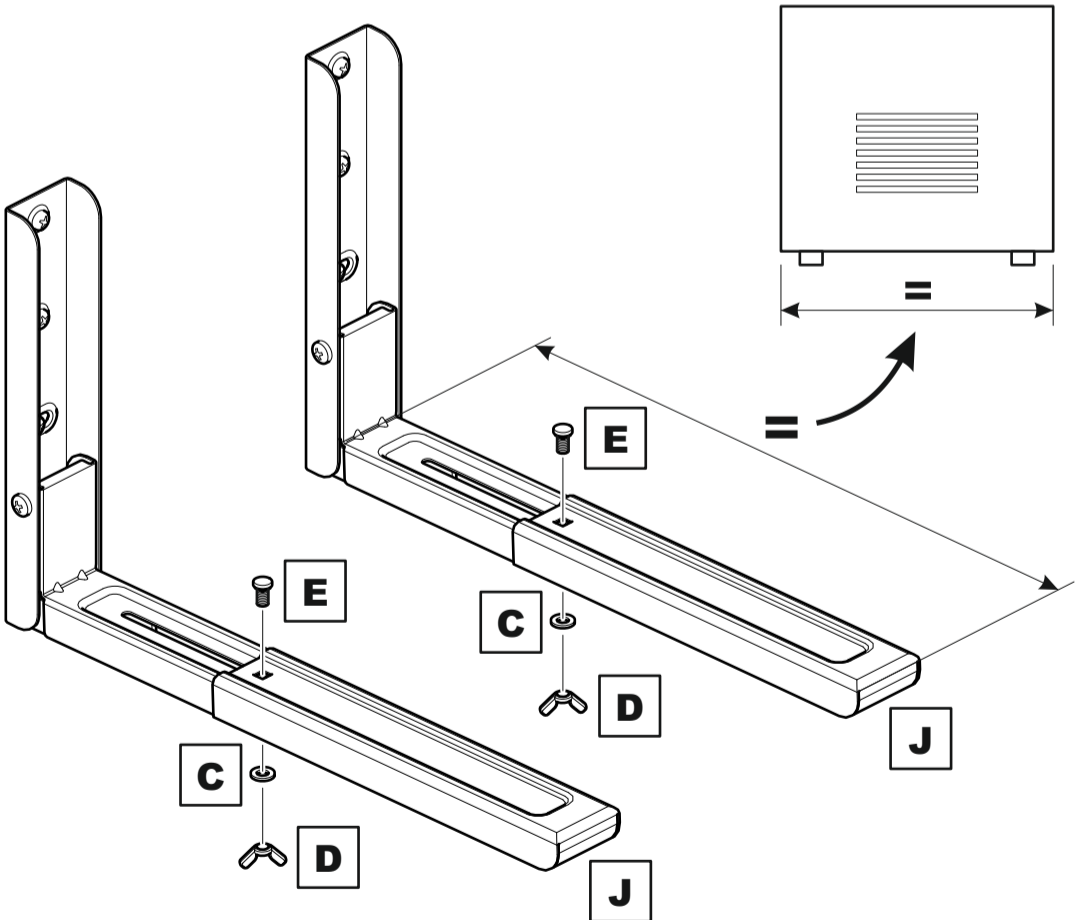


Boxed Parts
Teile im Lieferumfang

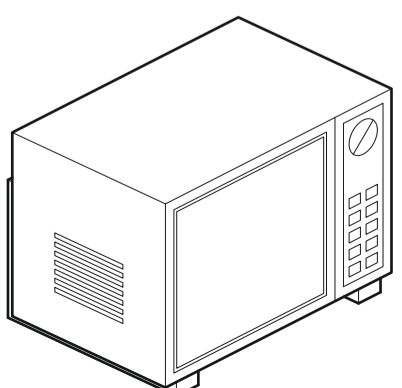


Tools Recommended
Empfohlenes Werkzeug

5



C x6 **D** x2 **E** x2

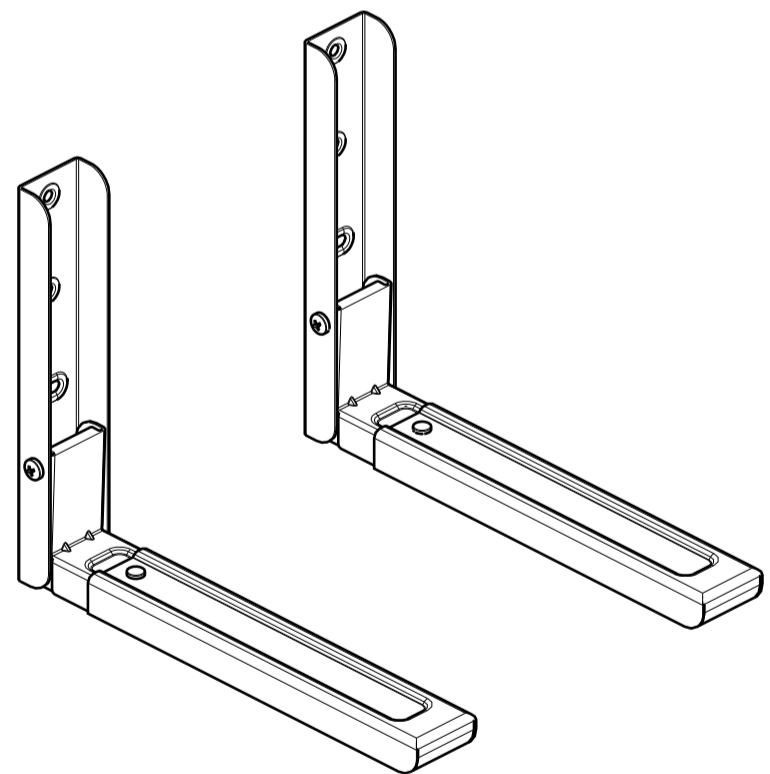


45kg
99lbs
MAX

DEM60-D

English language / Deutsch Sprache

Leaflet No. / Leaflet No. 463992 rev 00

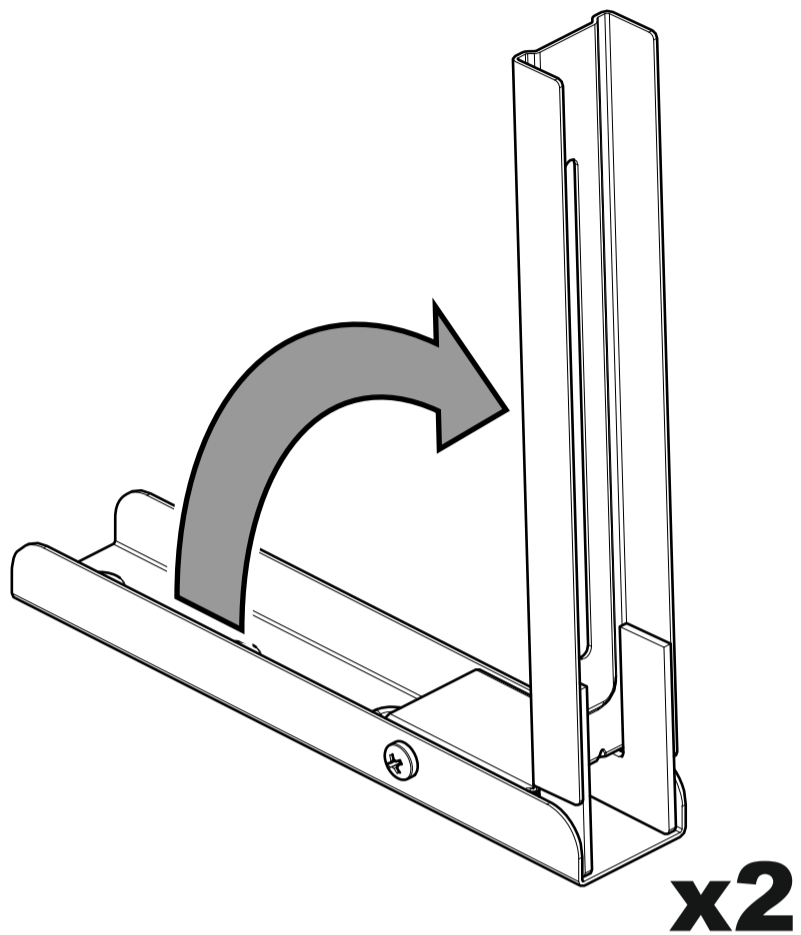
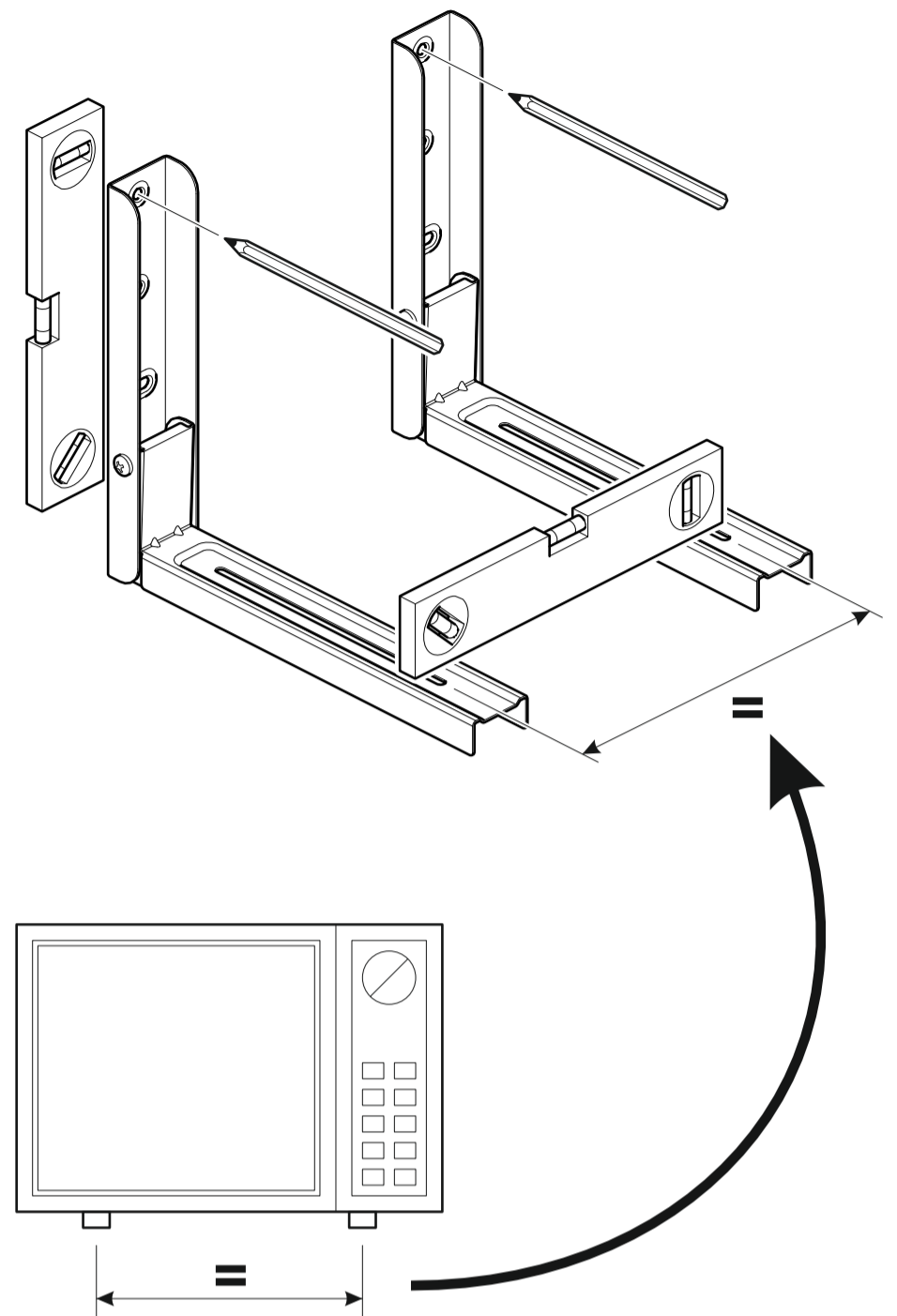
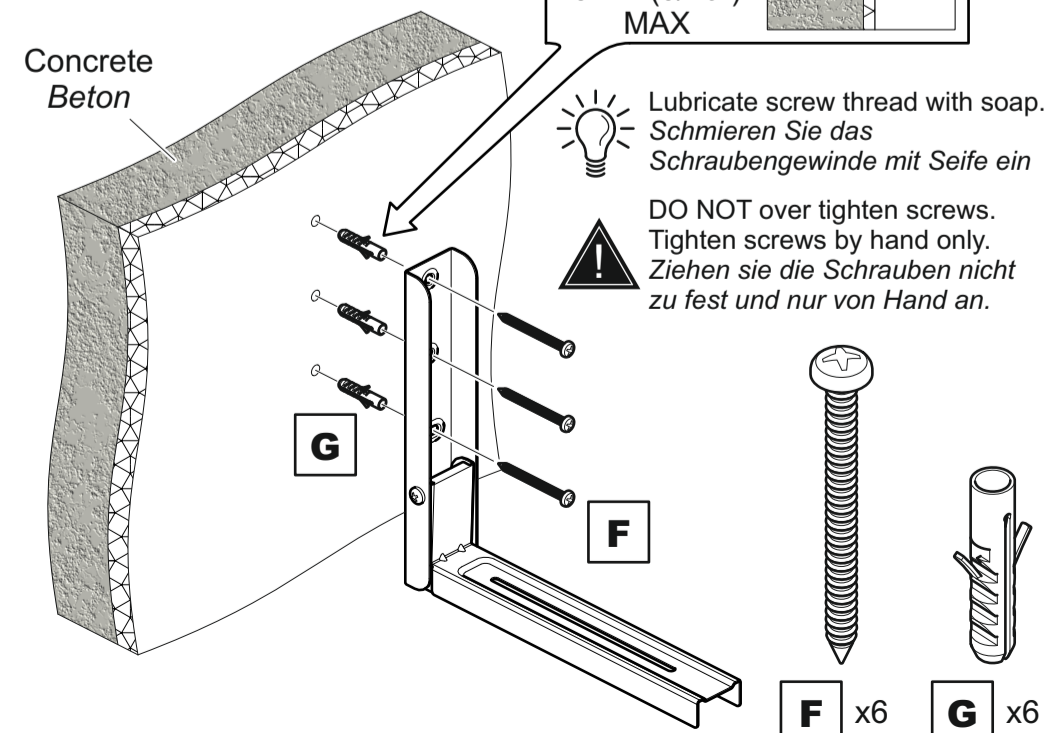
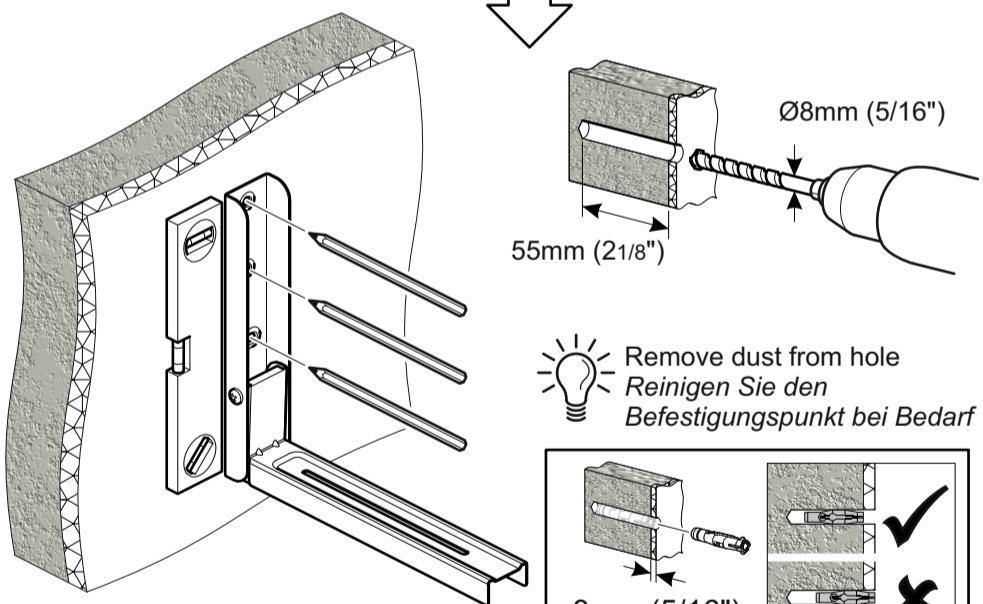
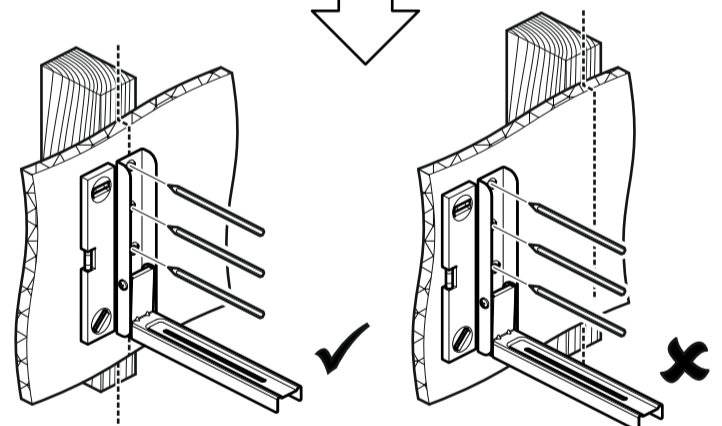


Read through ALL instructions before commencing installation. If you have any questions about this product or issues with installation contact the customer services help line before returning this product to the store.



Bitte lesen Sie die Informationen VOLLSTÄNDIG durch, bevor Sie mit der Montage beginnen. Wenn Sie Fragen zu dem Produkt haben oder Probleme in Zusammenhang mit der Montage auftreten, wenden Sie sich bitte an unseren Kundendienst, bevor Sie das Produkt umtauschen oder zurückgeben

CUSTOMER SERVICES HELP LINE NUMBER:
KUNDENDIENST TELEFONNUMMER - HILFE & SUPPORT:
+44 (0) 1952 670009

2**3****3****Solid Wall / Massive Wand****Wood Stud / Holzbolzen**

⚠ Ensure bracket is in the centre of the wood stud.
Stellen Sie sicher, dass sich die Halterung in der Mitte des Holzbalkens befindet

