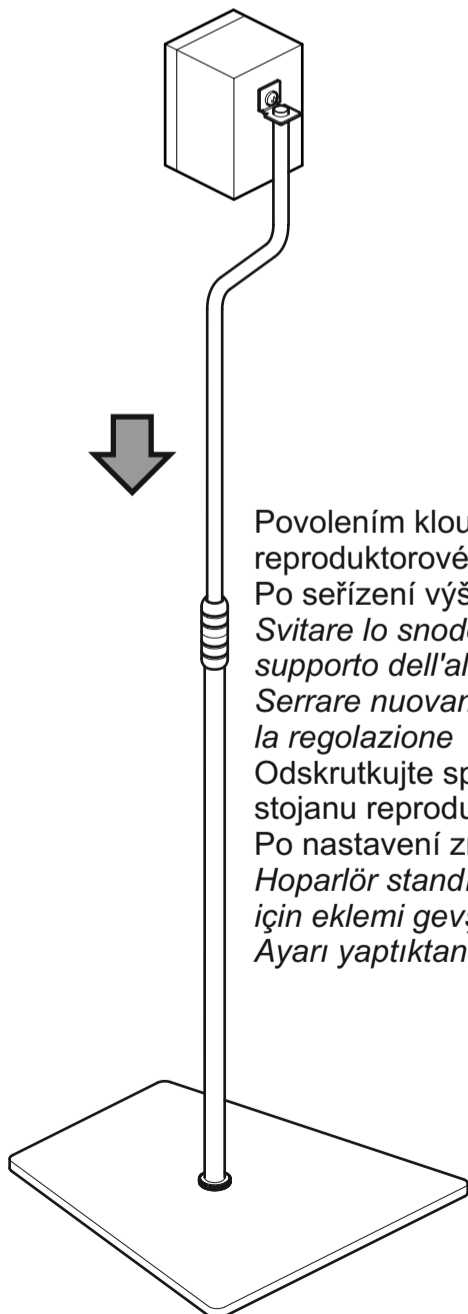
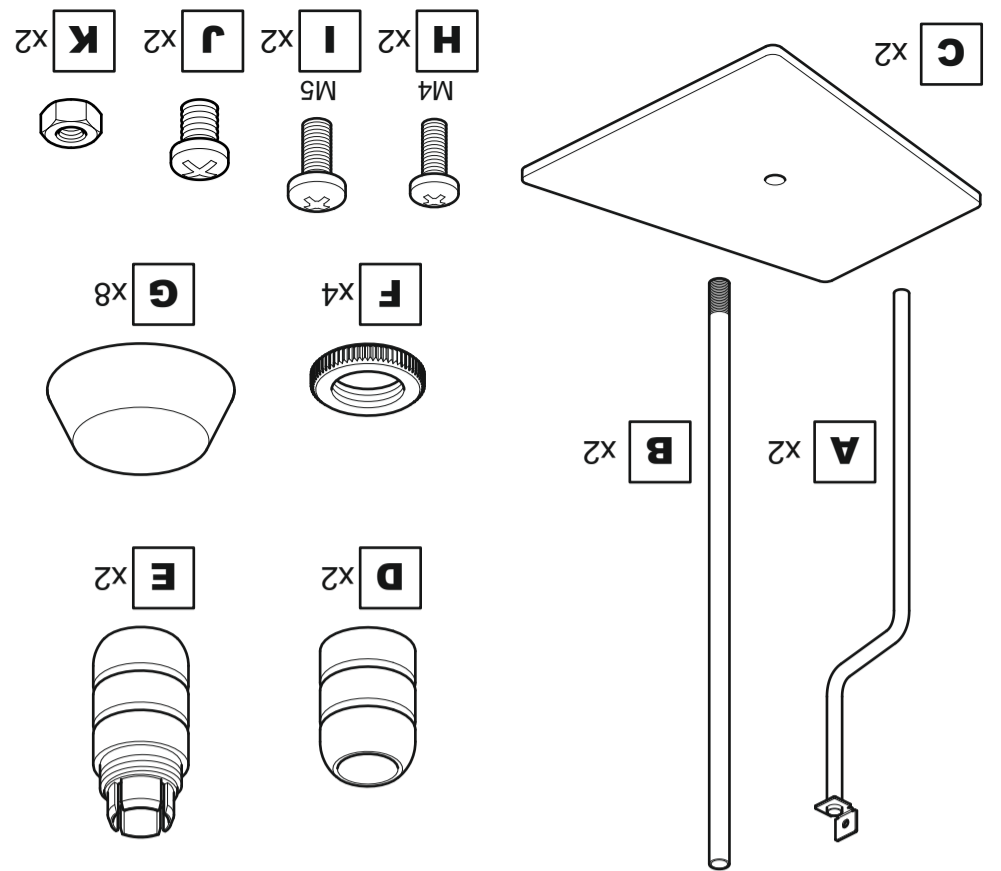


↓
 Připravte si kloub a podstavec / Preparare lo snodo e la base
 Pripravte si spoj a podstavec / Eklem ve Tabanı hazırlayın

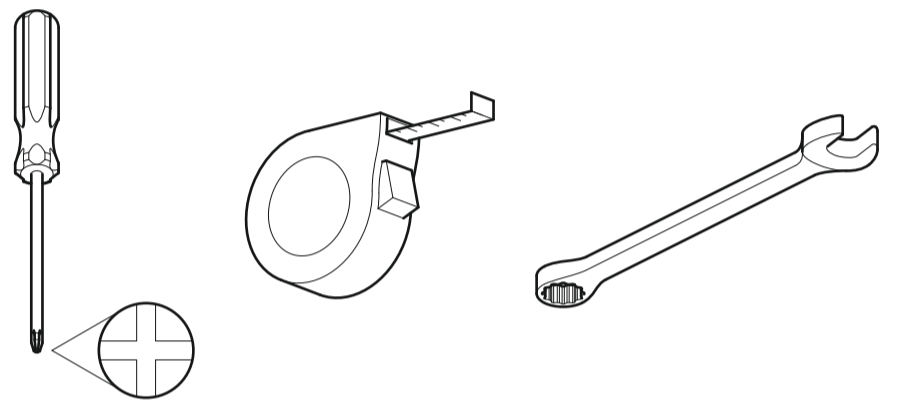
Volitelný / Opzionale / Voliteľné / İsteğe bađlı



Povolením kloubu seřidíte výšku reproduktorového stojanu
 Po seřizení výšky kloub znovu utáhněte
 Svitare lo snodo per regolare l'altezza del supporto dell'altoparlante
 Serrare nuovamente dopo aver eseguito la regolazione
 Odskrutkujte spoj na nastavenie výšky stojanu reproduktora
 Po nastavení znovu dotiahnite
 Hoparlör standının yüksekliğini ayarlamak için eklemi gevşetin
 Ayarı yaptıktan sonra tekrar sıkın

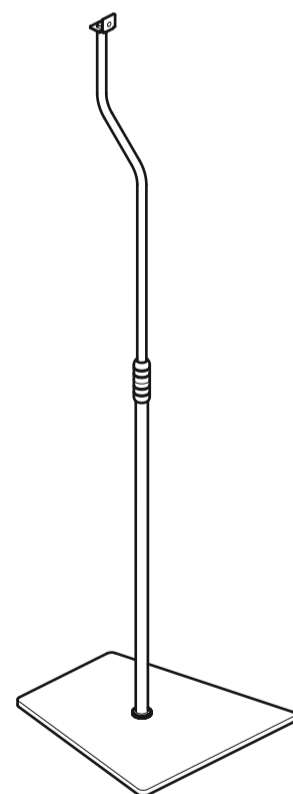


Součást balenia / Parti contenute nell'imballo
 Obsah balenia / Kutudaki Parçalar



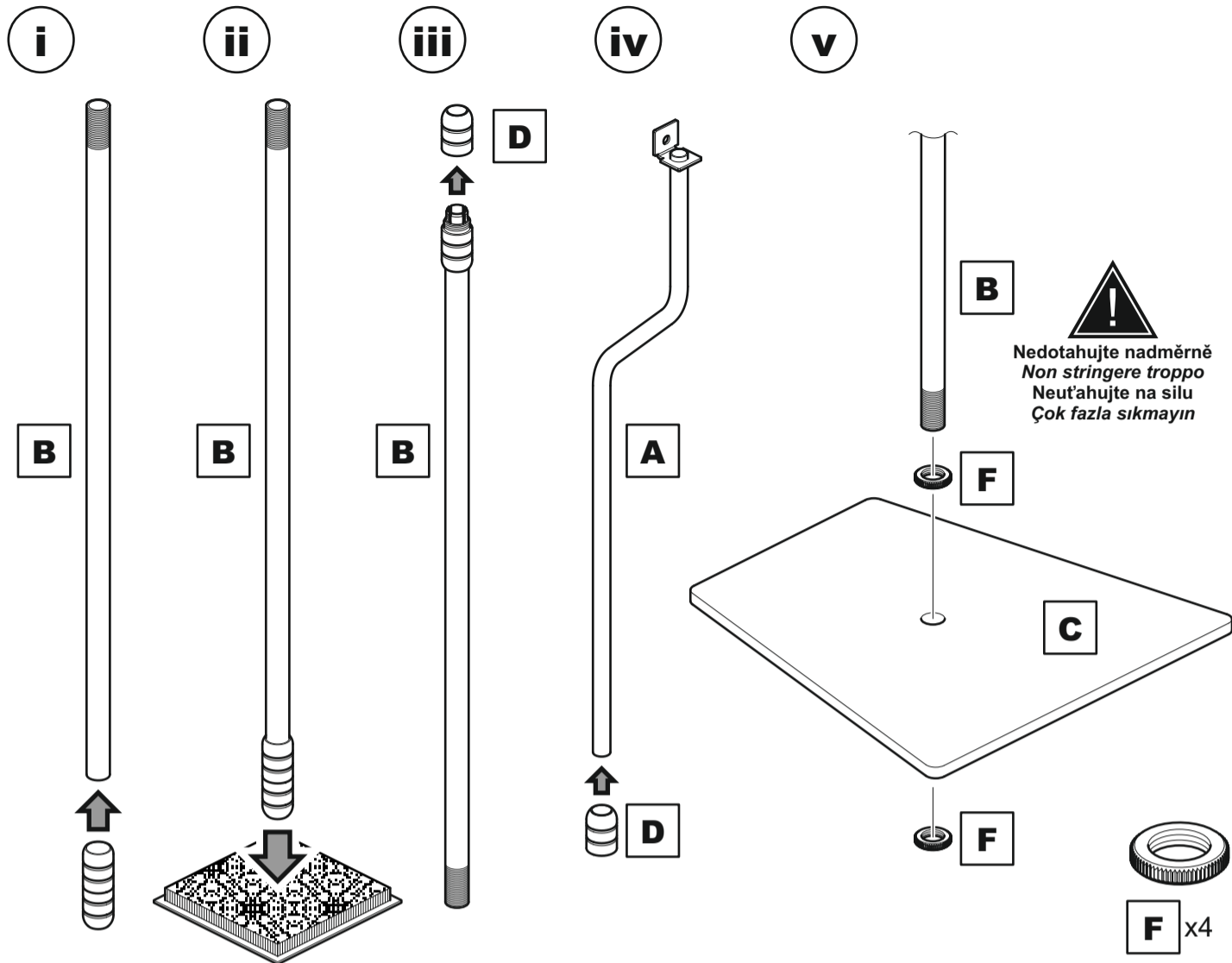
Doporučené nářadí / Strumenti suggeriti
 Odporúčane nástroje / Önerilen aletler

TEAK85B



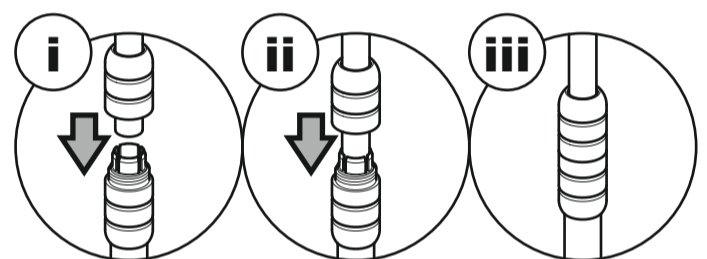
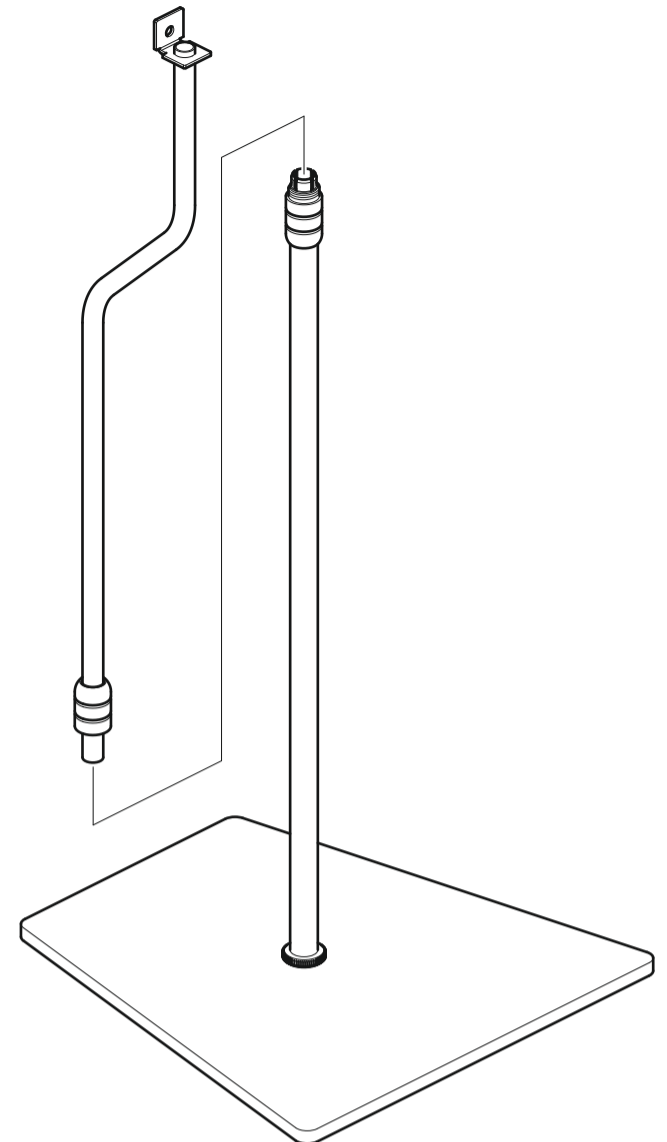
- STOP** Než začnete s instalací, přečtěte si všechny instrukce.
- STOP** Prima di iniziare l'installazione leggere con cura tutte le istruzioni.
- STOP** Pred začatím inštalácie si pozorne prečítajte všetky pokyny.
- STOP** Kurulumu başlamadan önce tüm yönergeleri okuyun.

2 Připravte si reproduktorové stojany / Preparare i supporti per gli altoparlanti
 Priprate si stojany reproduktoru / Hoparlör Standlarını Hazırlayın

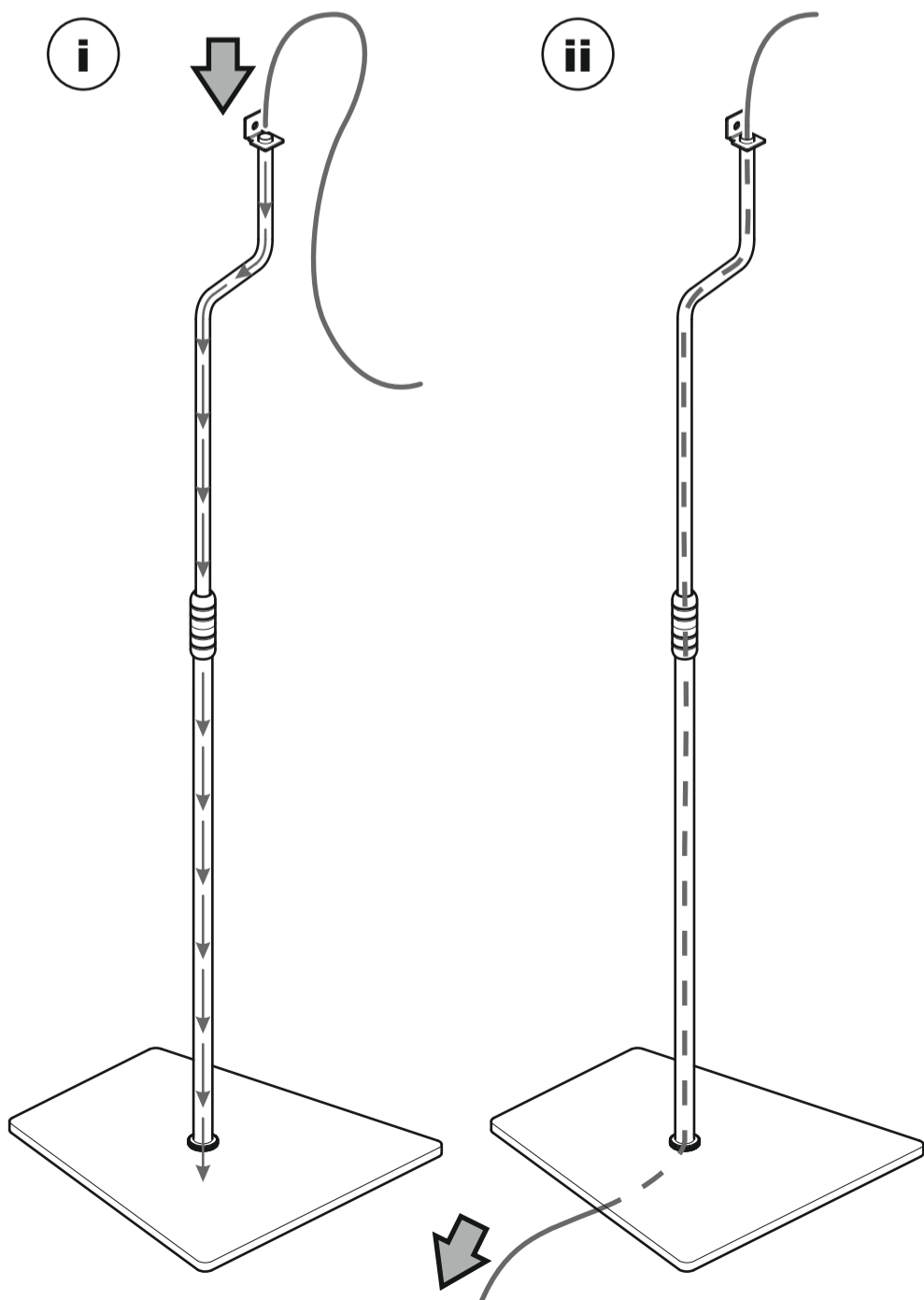


Nasadte sestavený kloub na konec trubky **B** a silným klepnutím o koberec zajistěte úplné slícování
 Collocare lo snodo montato sull'estremità del tubo **B** e batterlo con decisione sul tappeto per assestarlo completamente
 Nasadte zmontovaný spoj do konca trubky **B** a silným klepnutím o koberec zaistíte úplné dosadnutie
 Monte edilmiş eklemi **B** borusu içine yerleştirin ve tam olarak oturana kadar halı üzerinde sıkıca vurun

3 Připojte trubky / Collegare i tubi
 Spojte trubky / Boruları Birleştirin

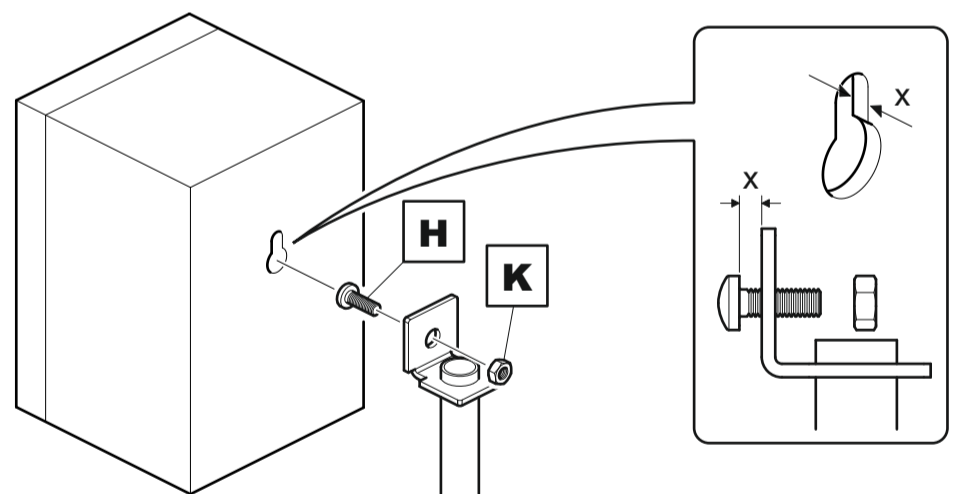


4 Uspořádání kabelu / Sistema di gestione dei cavi
 Správa káblových připojení / Kablo Yönetimi



5 Namontujte reproduktory / Montare gli altoparlanti
 Nasadte reproduktory / Hoparlörleri Ayarlayın

Upevnění s dírkou / Fissaggio con incavo per gancio
 Upevnenie otvoru na klin / Kilit Ağızlığı Sabitleme



Upevnění se závitovým otvorem / Fissaggio con foro filettato
 Upevnenie otvoru na klin so závitom / Dişli Delik Sabitleme

