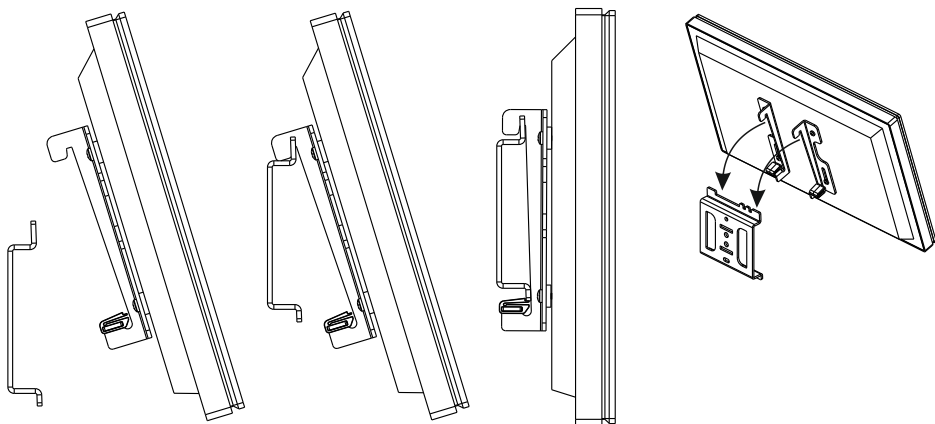
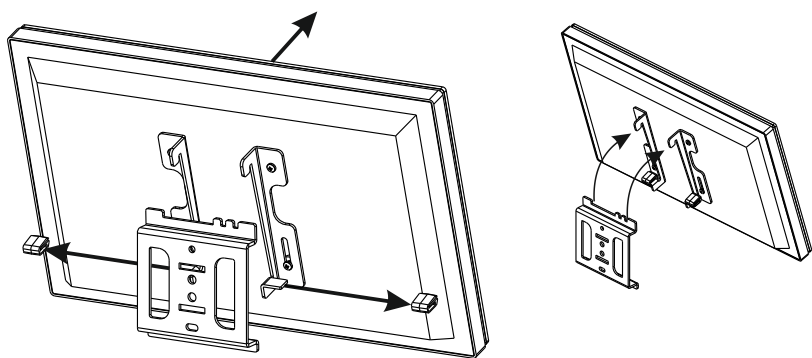


3

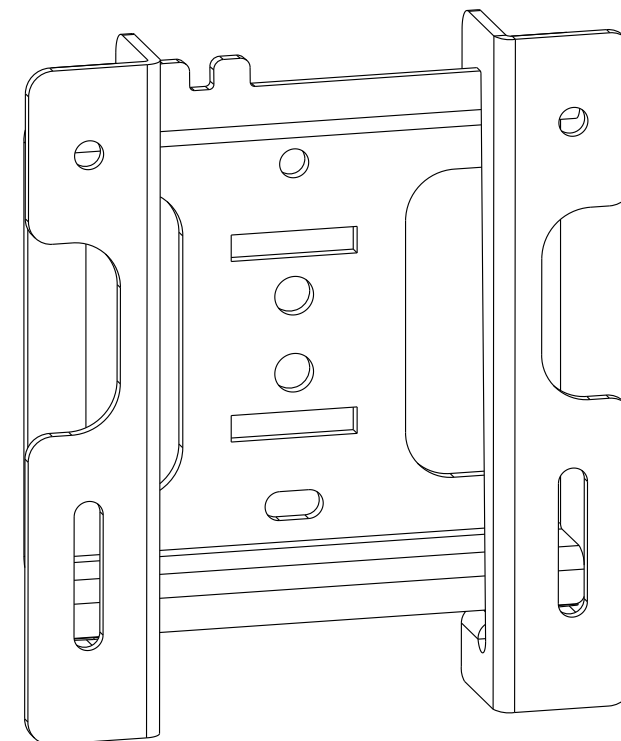


4



# DEL100-D

Leaflet No. / Leaflet No. 463965 rev 00



*Read through **ALL** instructions before commencing installation. If you have any questions about this product or issues with installation contact the customer services help line before returning this product to the store.*



*Bitte lesen Sie die Informationen **VOLLSTÄNDIG** durch, bevor Sie mit der Montage beginnen. Wenn Sie Fragen zu dem Produkt haben oder Probleme in Zusammenhang mit der Montage auftreten, wenden Sie sich bitte an unseren Kundendienst, bevor Sie das Produkt umtauschen oder zurückgeben*

**CUSTOMER SERVICES HELP LINE NUMBER:  
KUNDENDIENST TELEFONNUMMER - HILFE & SUPPORT:**

**+44 (0) 1952 670009**

AVF Group Ltd. Hortonwood 30, Telford, Shropshire, TF1 7YE, England

