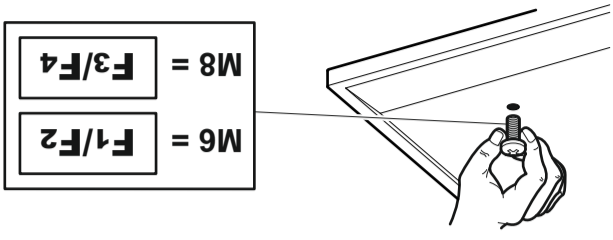


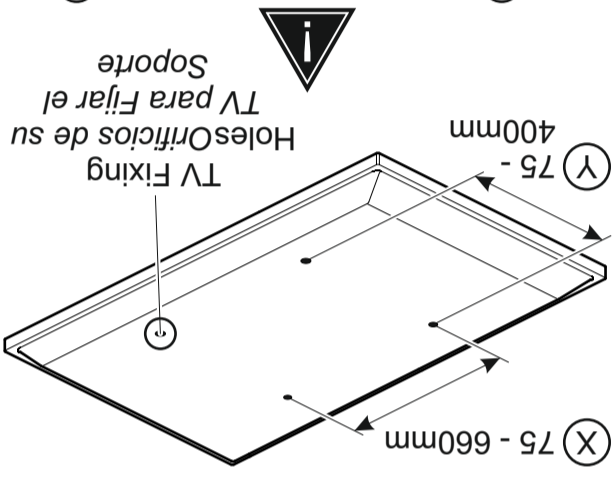
You are provided with 2 diameters of TV fixing screws, **M6** and **M8**. Determine the screw diameter that fits and remember for step 2.

Se le proporciona con 2 diámetros de tornillos de fijación para su TV: **M6** y **M8**. Determine el diámetro del tornillo que le quede a su TV y recuérdelo para el paso 2.

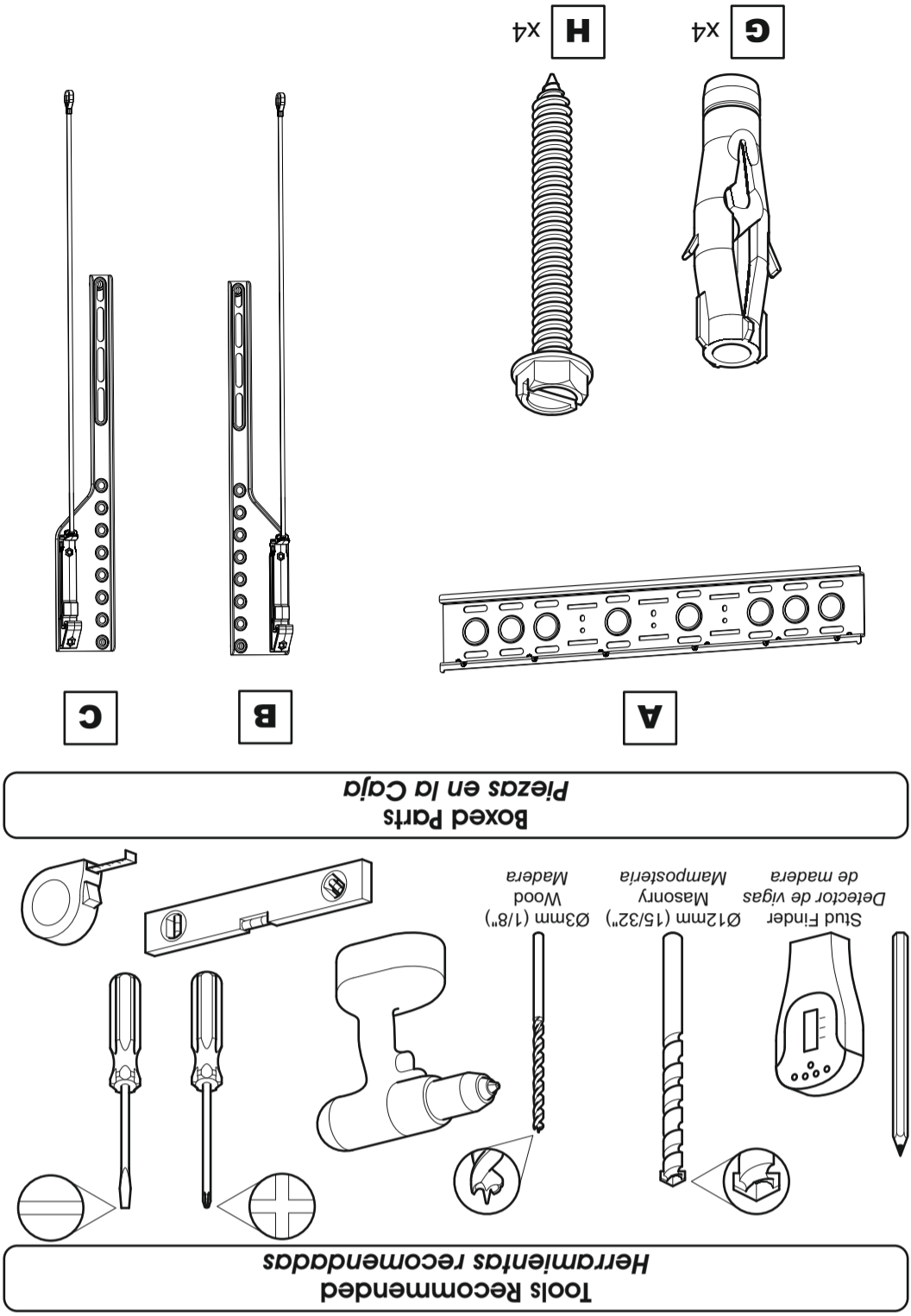
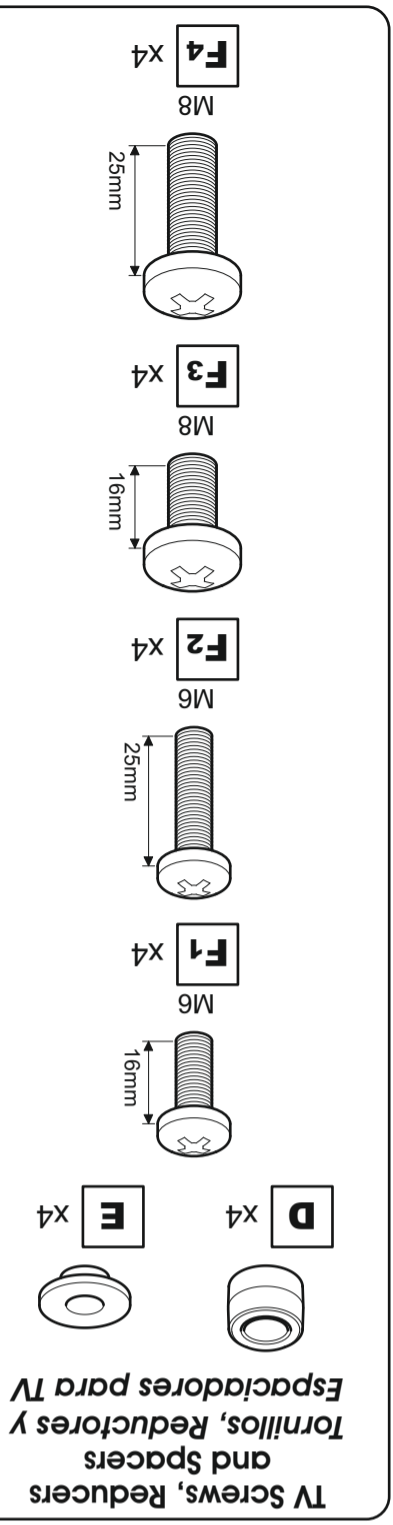


If width (X) is greater than 660mm or height (Y) greater than 400mm STOP installation now and contact the customer help line

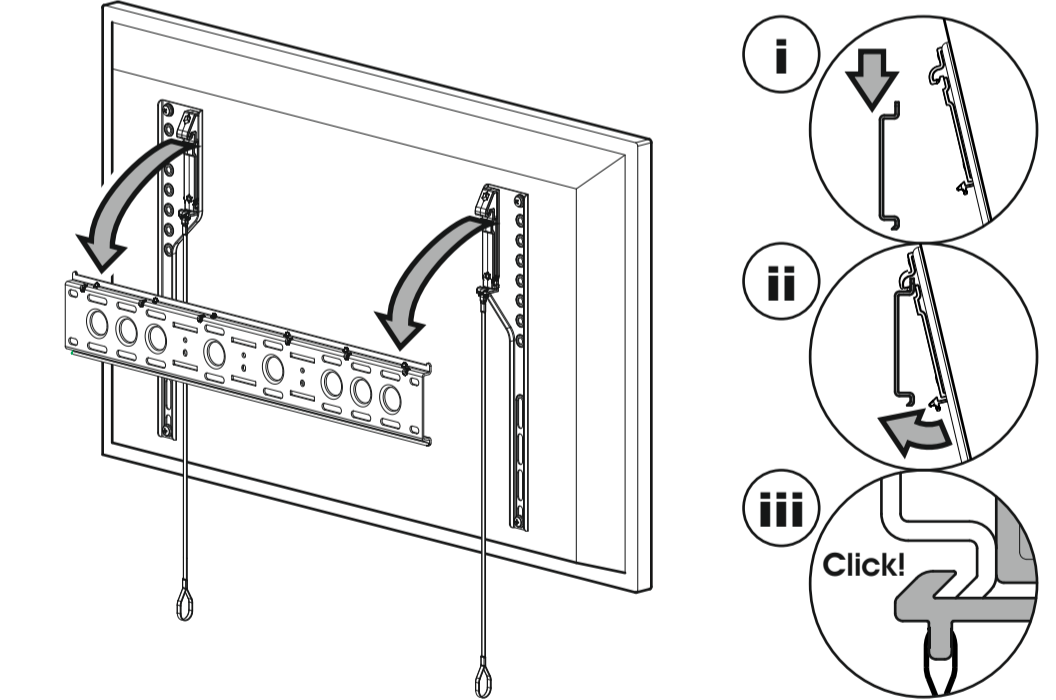
Si la anchura (X) es mayor que 660mm o la altura (Y) es mayor que 400mm DETENGA la instalación inmediatamente y póngase en contacto con la línea de ayuda al cliente



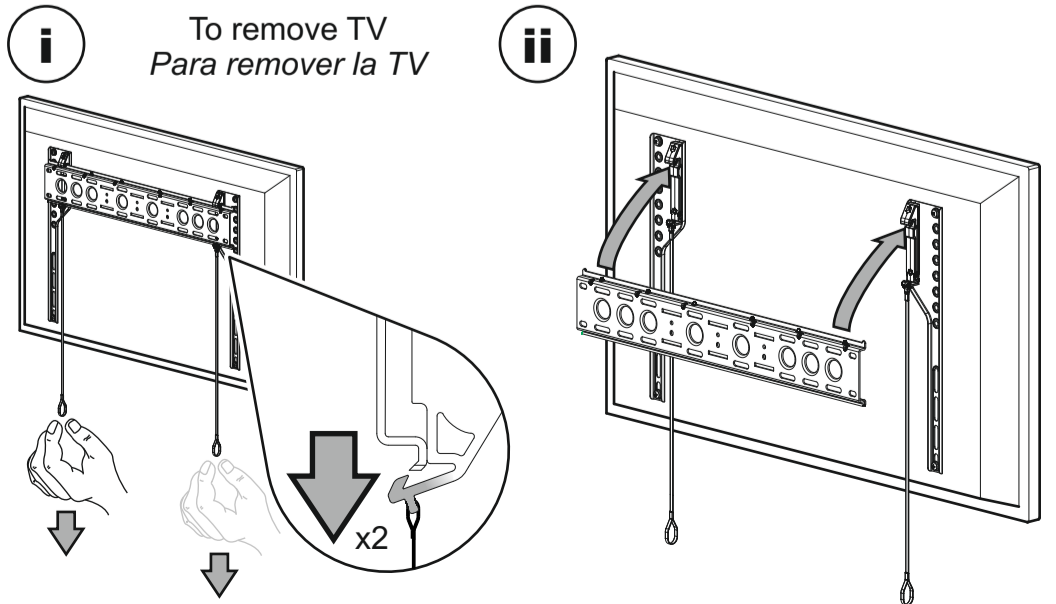
Measure the TV Fixing Holes Width and Height (Mida los orificios de su TV, lo ancho y lo alto)



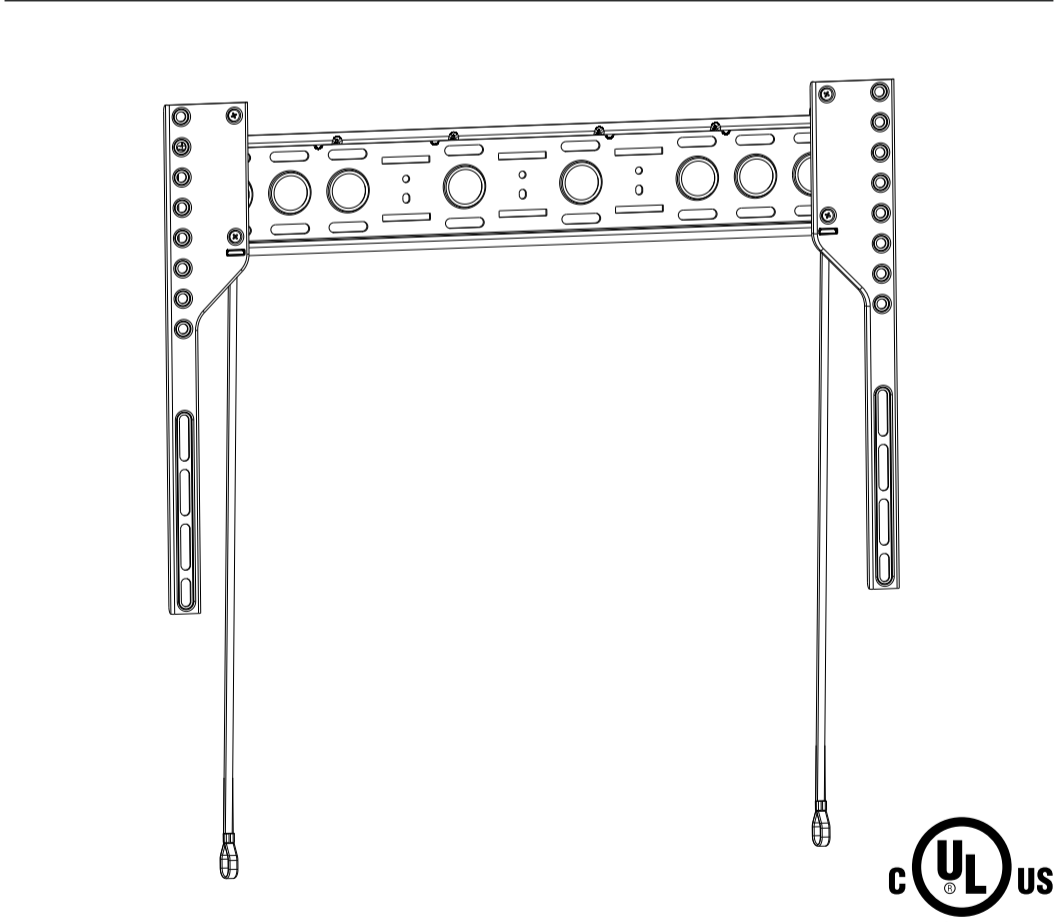
4 Attach the TV / Coloque la TV



Optional / Opcional



NEL800 English language/ Idioma Español



STOP Read through **ALL** instructions before commencing installation. If you have any questions about this product or issues with installation contact the customer services help line before returning this product to the store.

ALTO Lea todas las instrucciones antes de empezar la instalación. Si usted tiene alguna pregunta acerca de este producto o problemas con la instalación contacte los servicios de ayuda al cliente antes de devolver este producto a la tienda.

AVF Incorporated. 3187, Cornerstone Drive, Eastvale, CA 91752, USA. **1-800 667 0808 (USA)**

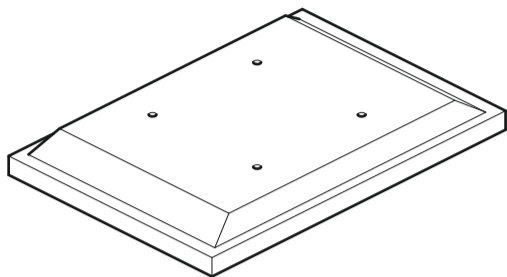
176lbs 80kg **70"** 177cm

UL US LISTED

2 Fitting the TV Brackets Fije los Brazos del Soportes a su TV

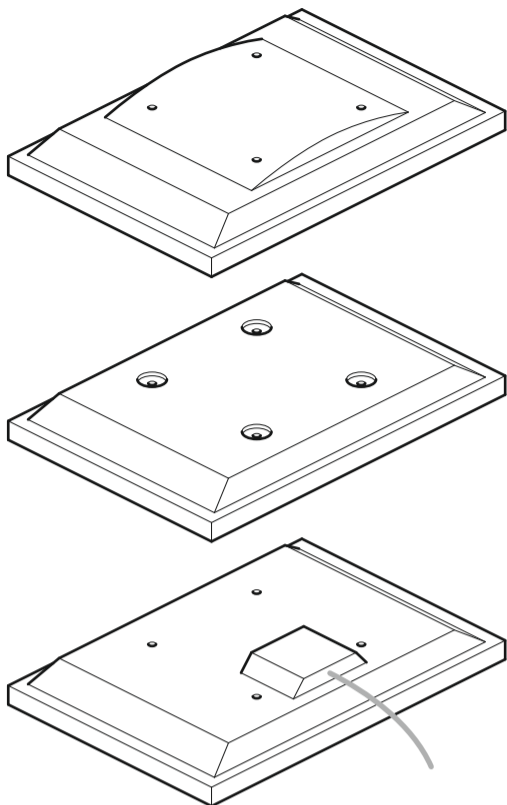
No Spacers / Sin espaciadores

For TVs with flat/unobstructed back
Para TVs con la parte posterior plana/sin
obstáculos.

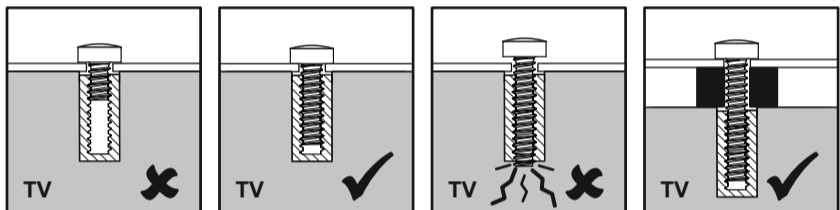


Spacers / Espaciadores

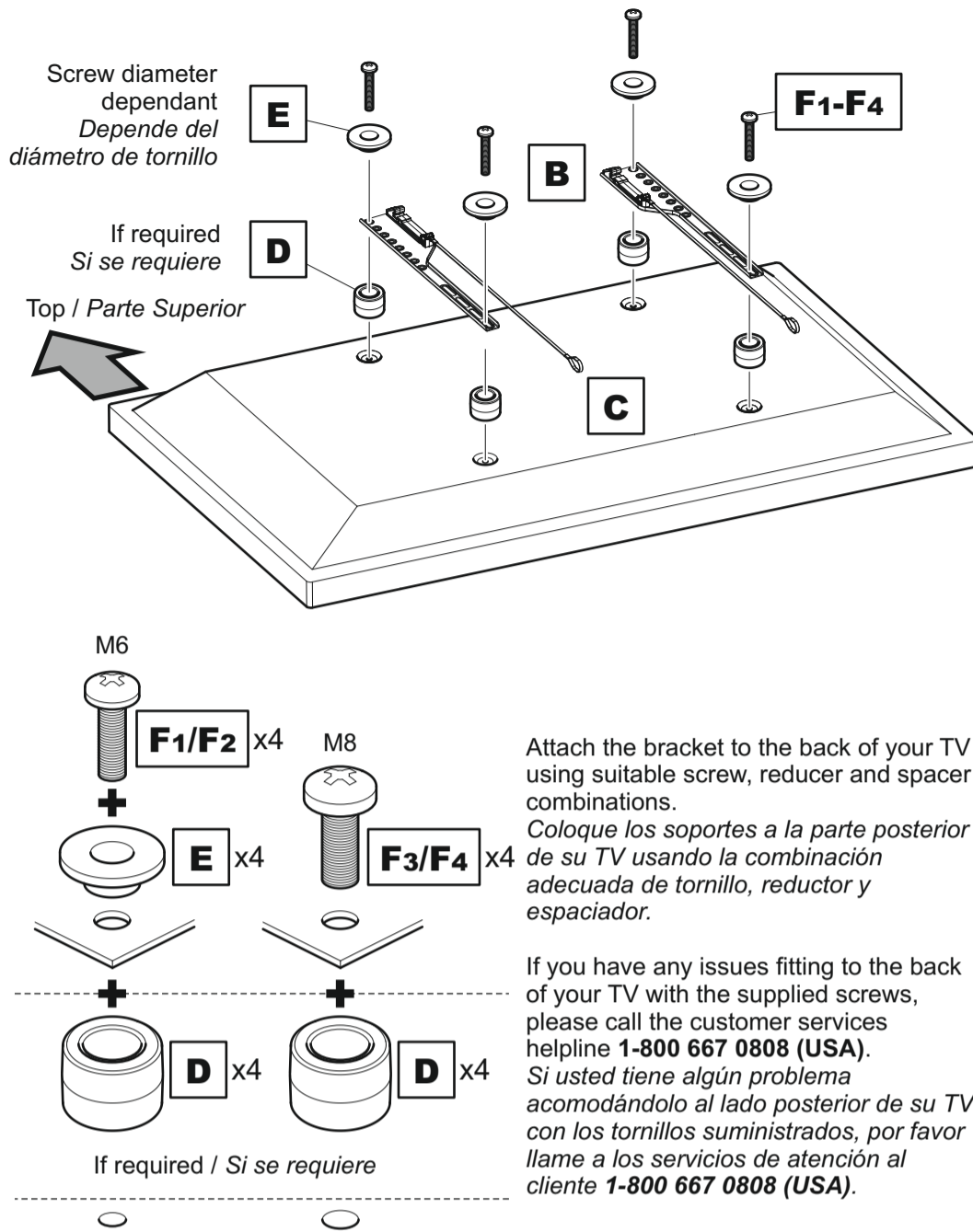
For TVs with irregular/obstructed back
Para TVs con la parte posterior irregular/con
obstáculos.



WARNING / ADVERTENCIA

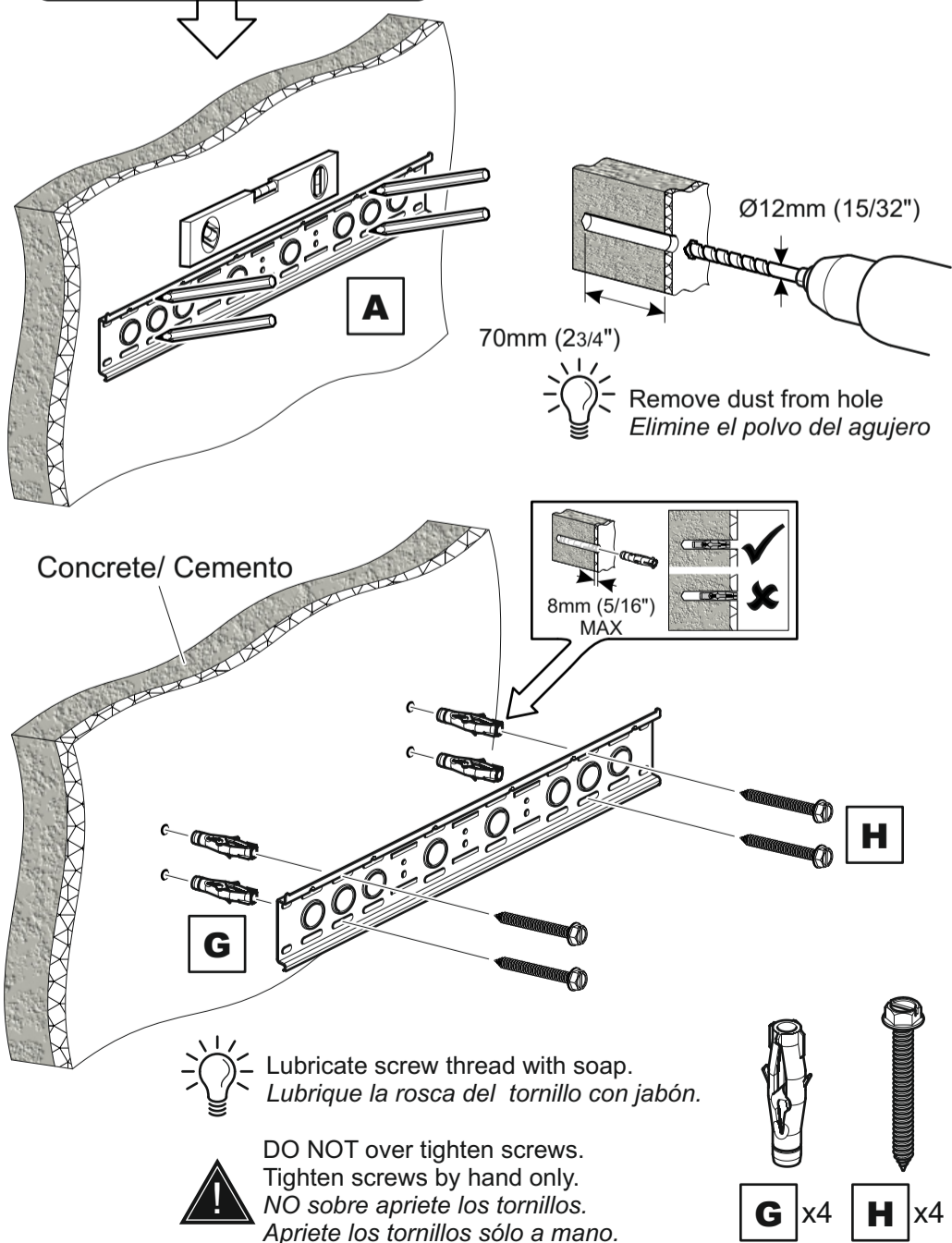


After completing step 2 you will have fittings left over, please keep for future reference
Después de completar el paso 2 usted tendrá conexiones sobrantes, por favor
guarde para futura referencia.



3 Fitting the Wall Bracket Fije la Placa a la Pared

Solid Wall / Pared sólida



Wood Stud / Estructura de madera

