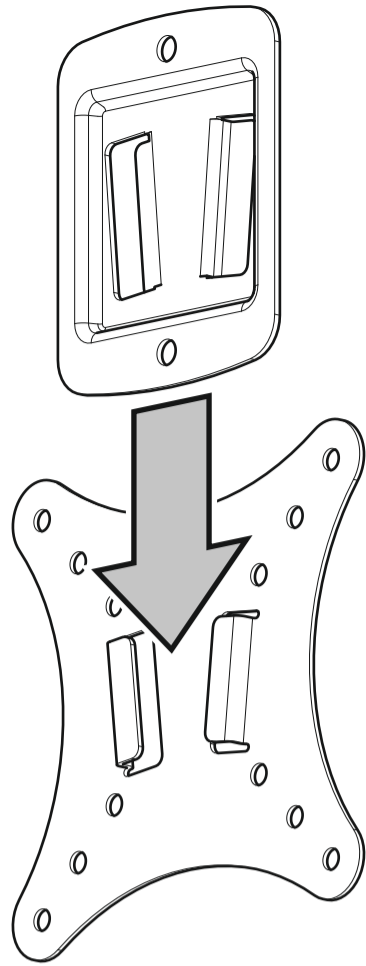
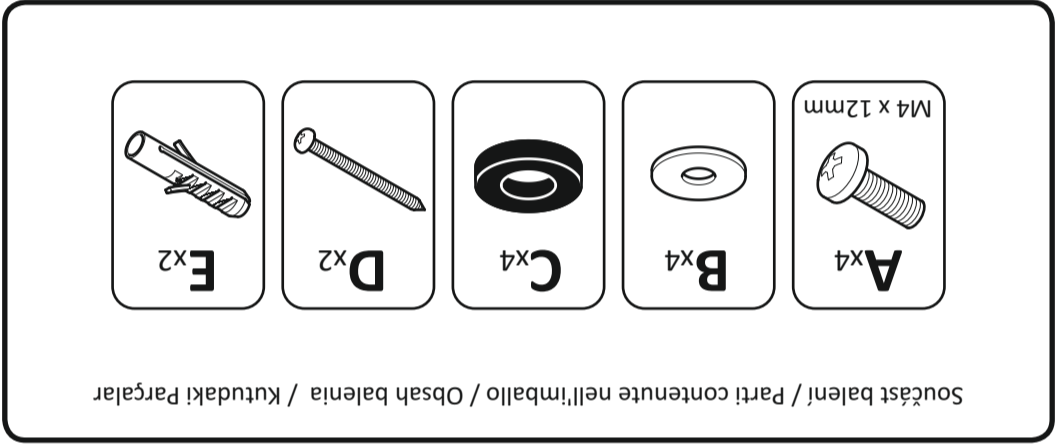
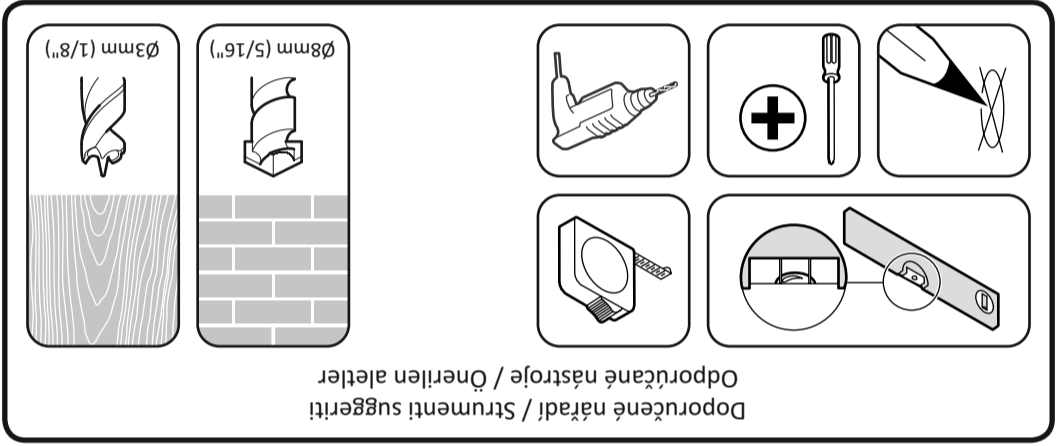


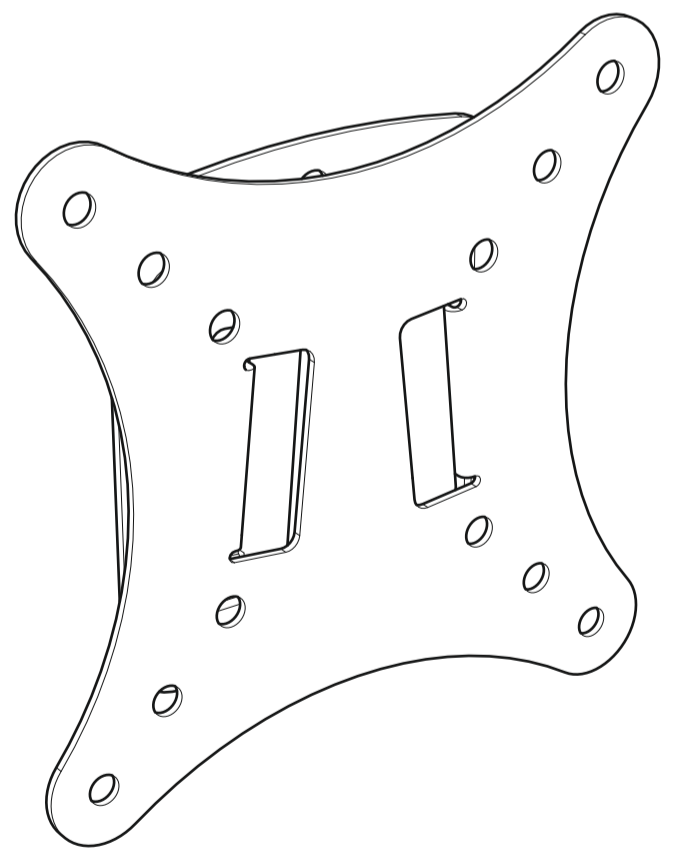
Balení uschovajte pro případ, že držák budete muset vrátit.  
 Obsah balení se může lišit od obsahu na fotografiích/obrázcích.  
 Nbudete potřebovat všechny části, očekávejte, že vám některé zbudou v závislosti na typu vašeho televizoru.  
 Tento výrobek je určen pouze pro vnitřní použití. Použití tohoto výrobku venku může způsobit jeho poškození a vašemu zranění.  
 Zodpovědnosti montující osoby je zkontrolovat, zda je zed vhodná pro montáž a zda v ní není vedení (např. plynové, elektrické, vodovodní atd.).  
 Kesa Electricals nenese odpovědnost za žádnou škodu nebo ztrátu způsobenou instalací na nevhodnou zed.  
 Pravidelně kontrolyjte utažení šroubků a šroubů.  
 Conservare l'imballo in caso sia necessario restituire il prodotto.  
 Il contenuto può essere diverso dalla fotografia/illustrazione.  
 A seconda del vostro tipo di TV alcune di queste parti non saranno necessarie.  
 Questo prodotto è inteso solo per uso interno. Usare questo prodotto all'aperto può provocare il malfunzionamento o lesioni personali.  
 È responsabilità dell'installatore assicurarsi che il muro di montaggio sia adatto e non vi scorrano cavi di servizio (es gas, elettricità, acqua etc).  
 Kesa Electricals non accetta responsabilità per danni o perdite causate dall'installazione del prodotto in un muro non adatto.  
 Controllare periodicamente che dadi e bulloni siano ben stretti.  
 Všetky obaly uchovajte pre prípad, že bude potrebné konzolu vrátiť.  
 Skutočný vzhľad sa môže od fotografie/ilustrácie líšiť.  
 V závislosti od špecifikácií vášho televízora nebudete potrebovať všetky tieto súčasti, takže očakávajte, že vám niektoré súčasti zostanú.  
 Tento výrobok je určený iba na použitie vo vnútornom prostredí. Používanie výrobku vo vonkajšom prostredí môže viesť k jeho poškodeniu a k vášmu poraneniu.  
 K inštalácii techniky nesie zodpovednosť za to, že bude montáž na stenu vykonaná v súlade s platnými štandardmi bez poškodenia akýchkoľvek inštalácií (napr. plyn, elektrina, voda atď.).  
 Spoločnosť Kesa Electricals nenese zodpovednosť za akékoľvek straty spôsobené inštaláciou tohto výrobku na stenu, ktorá nespĺňa požiadavky.  
 Pravidelné kontrolyjte, či sú všetky matice a skrutky pevne dotiahnuté.  
 Askının tade edilmesi durmununda tüm paket iğeriğini tutun.  
 İçindekiler fotoğraf ve resimlerekinden farklılık gösterebilir.  
 Bu parçaların tamamına ihtiyacınız olmayacak, dolayısı ile TV'nizin özelliklerine göre artan parçalar olabileceğini bilmelisiniz.  
 Bu ürün kapalı alan kullanımını için üretilmiştir. Bu ürünün dış mekânlarda kullanılmasında kullanılmaması ayrılar ve kişisel yararlanmalara neden olabilir.  
 Montajın yapılmaması için uygun standartlara sahip olduğun ve servis elemanları (örneğin; gaz, elektrik, su v.s.) barındırmadığından emin olmak kurulumu yapan kişinin sorumluluğundadır.  
 Bu ürünün düşük standartta bir duvara kurulumundan kaynaklanan kayınlardan kaçınmalısınız veya zararlı Kesa Electricals herhangi bir sorumluluk kabul etmez.  
 Tüm somun ve civataların sıkı olduğun düzensiz olarak kontrol edin



1

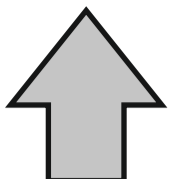


# TNEL100B-1

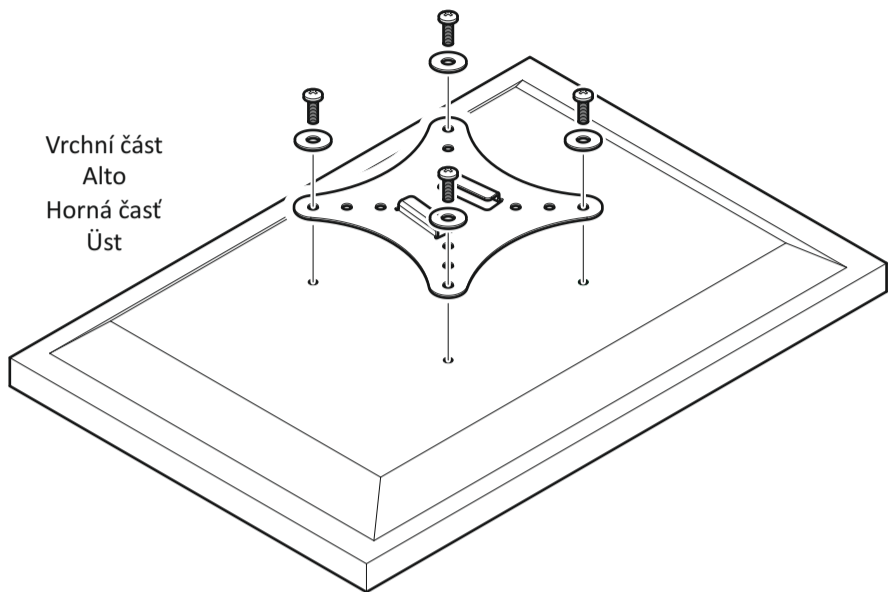
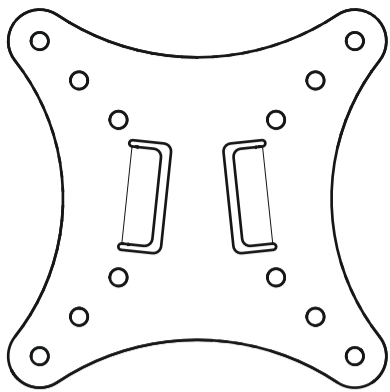


- STOP** Než začnete s instalací, přečtěte si všechny instrukce.
- STOP** Prima di iniziare l'installazione leggere con cura tutte le istruzioni.
- STOP** Pred začatím inštalácie si pozorne prečítajte všetky pokyny.
- STOP** Kurulumu başlamadan önce tüm yönergeleri okuyun.

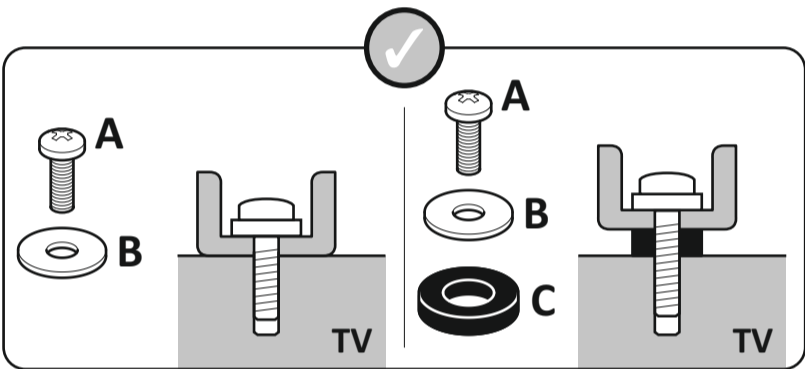
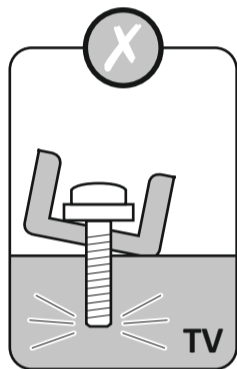
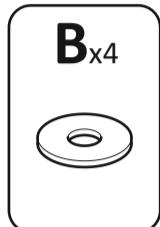
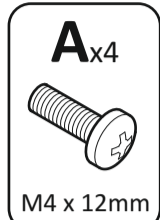
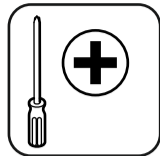
2



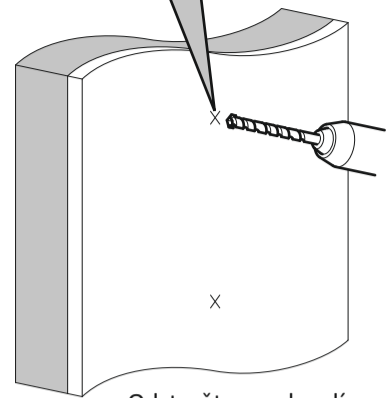
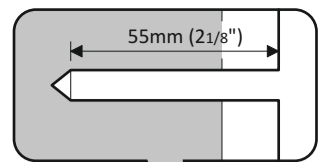
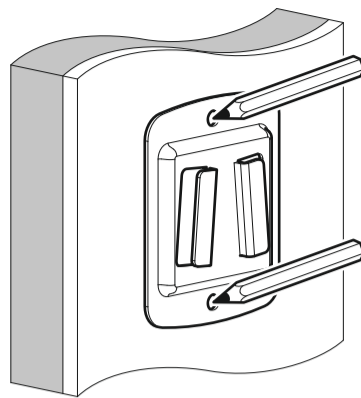
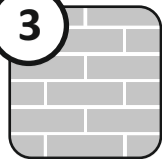
Vrchní část  
Alto  
Horná část  
Üst



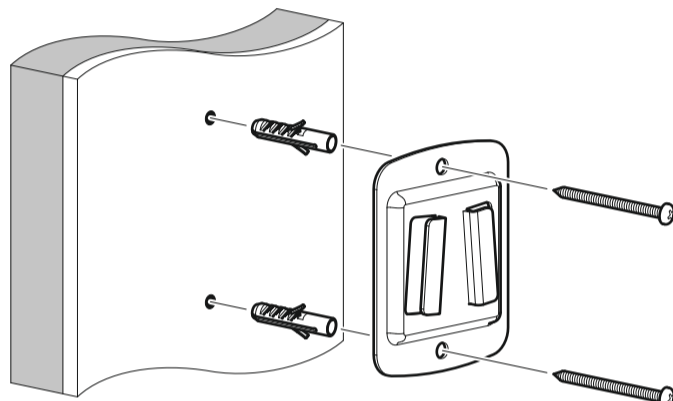
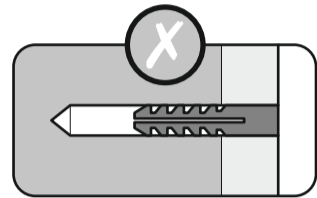
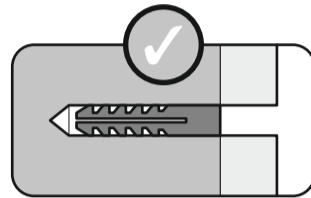
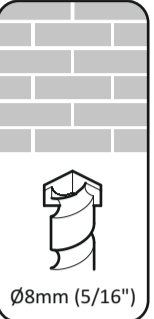
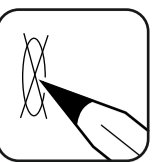
Vrchní část  
Alto  
Horná část  
Üst



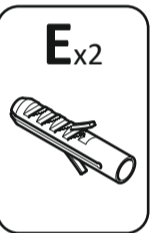
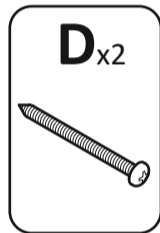
3



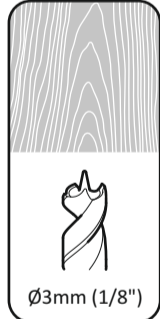
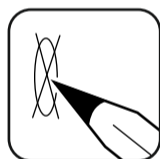
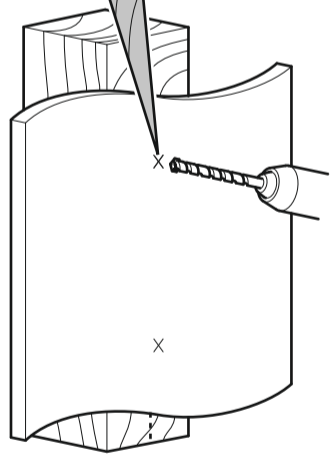
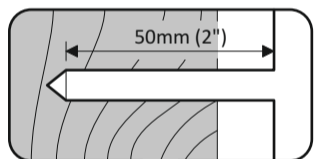
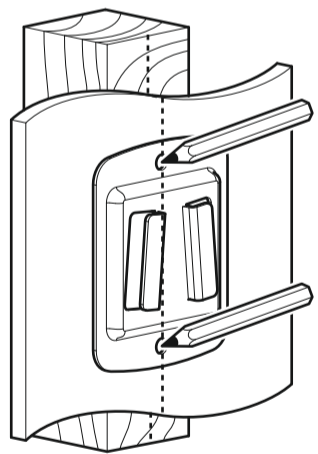
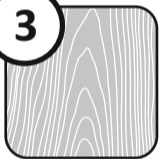
Odstraňte prach z díry  
Rimuovere la polvere dai fori  
Odstráňte z diery prach  
Delikten tozu temizleyin



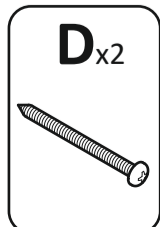
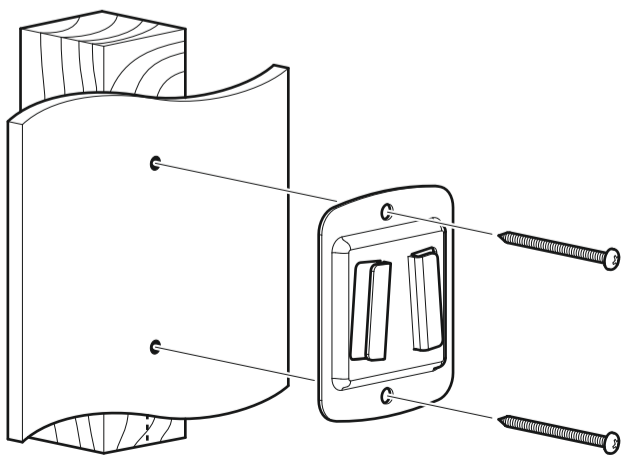
Závit namažte mýdlem  
Lubrificare la vite con il sapone  
Závit skrutky namažte mydlom  
Vida dişlerini sabun ile kayganlaştırın



3



Zkontrolujte, zda je držák uprostřed dřevěného prkna  
Assicurarsi che il supporto si trovi al centro dei listelli di legno  
Uistite sa, že je konzola v strede dreveného stĺpika  
Askının tahta kamanın merkezinde olduğundan emin olun



Závit namažte mýdlem  
Lubrificare la vite con il sapone  
Závit skrutky namažte mydlom  
Vida dişlerini sabun ile kayganlaştırın

4

