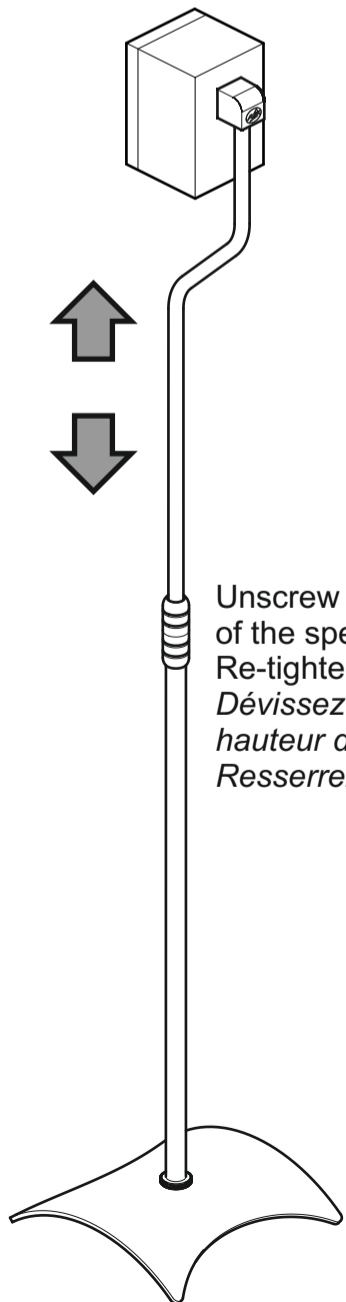
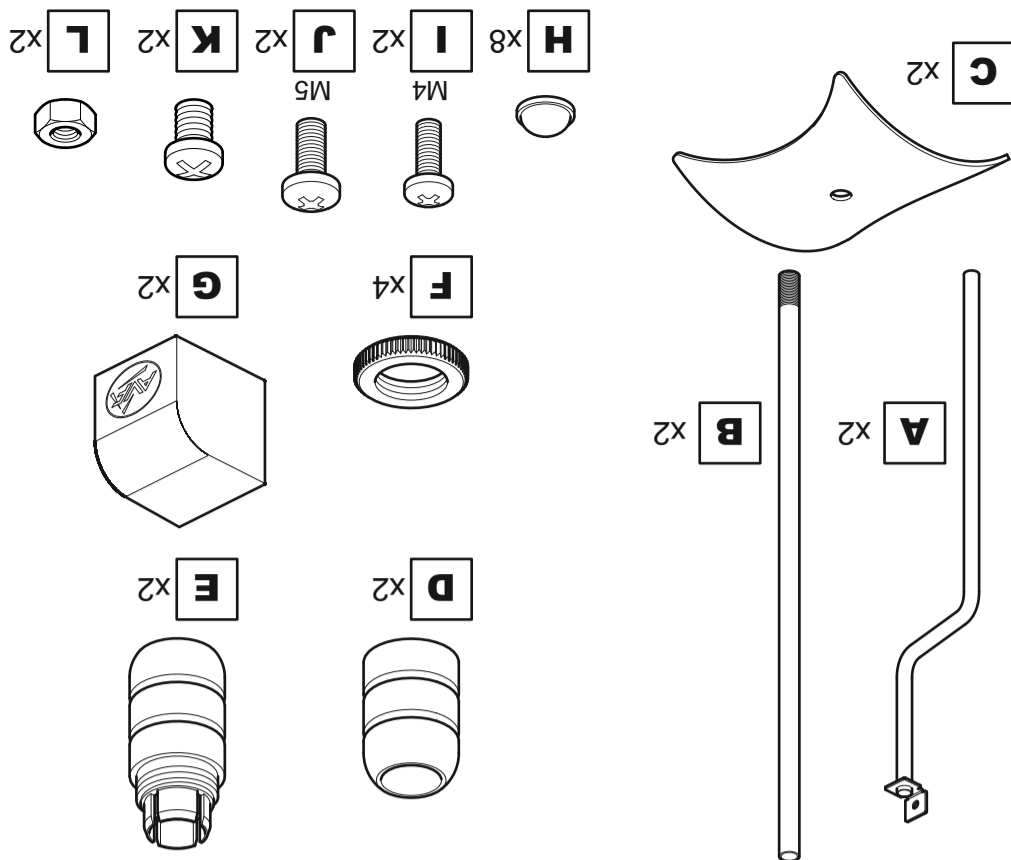


↓ Prepare the Joint and Base
Préparez le joint et la base

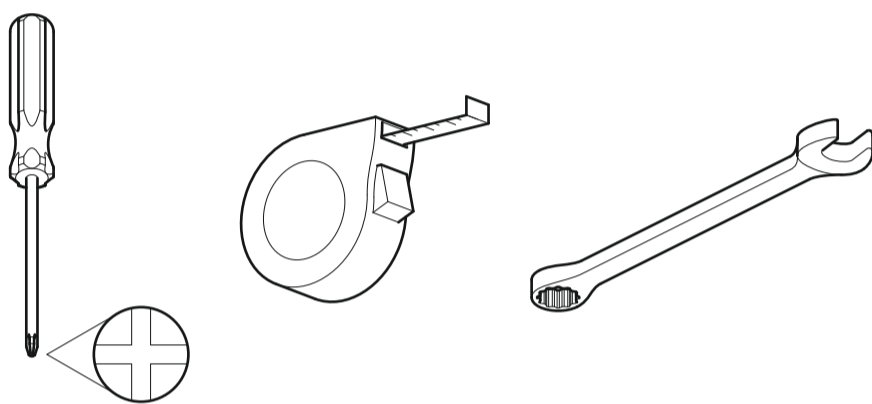
Optional
Optionnel



Unscrew joint to adjust the height of the speaker stand.
Re-tighten after adjustment.
Dévissez le joint pour ajuster la hauteur du socle du haut-parleur.
Resserrez après l'ajustement.



Boxed Parts
Pièces empaquées

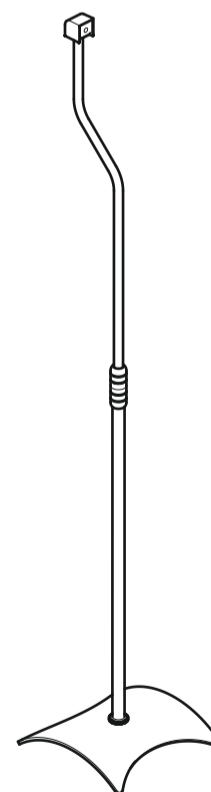


Tools Recommended
Outils recommandés

TGAK80B-F

English language/ Langue Française

Leaflet No. / Notice n° 463844 rev 00



Read through **ALL** instructions before commencing installation.
If you have any questions about this product or issues with installation contact the customer services help line before returning this product to the store.

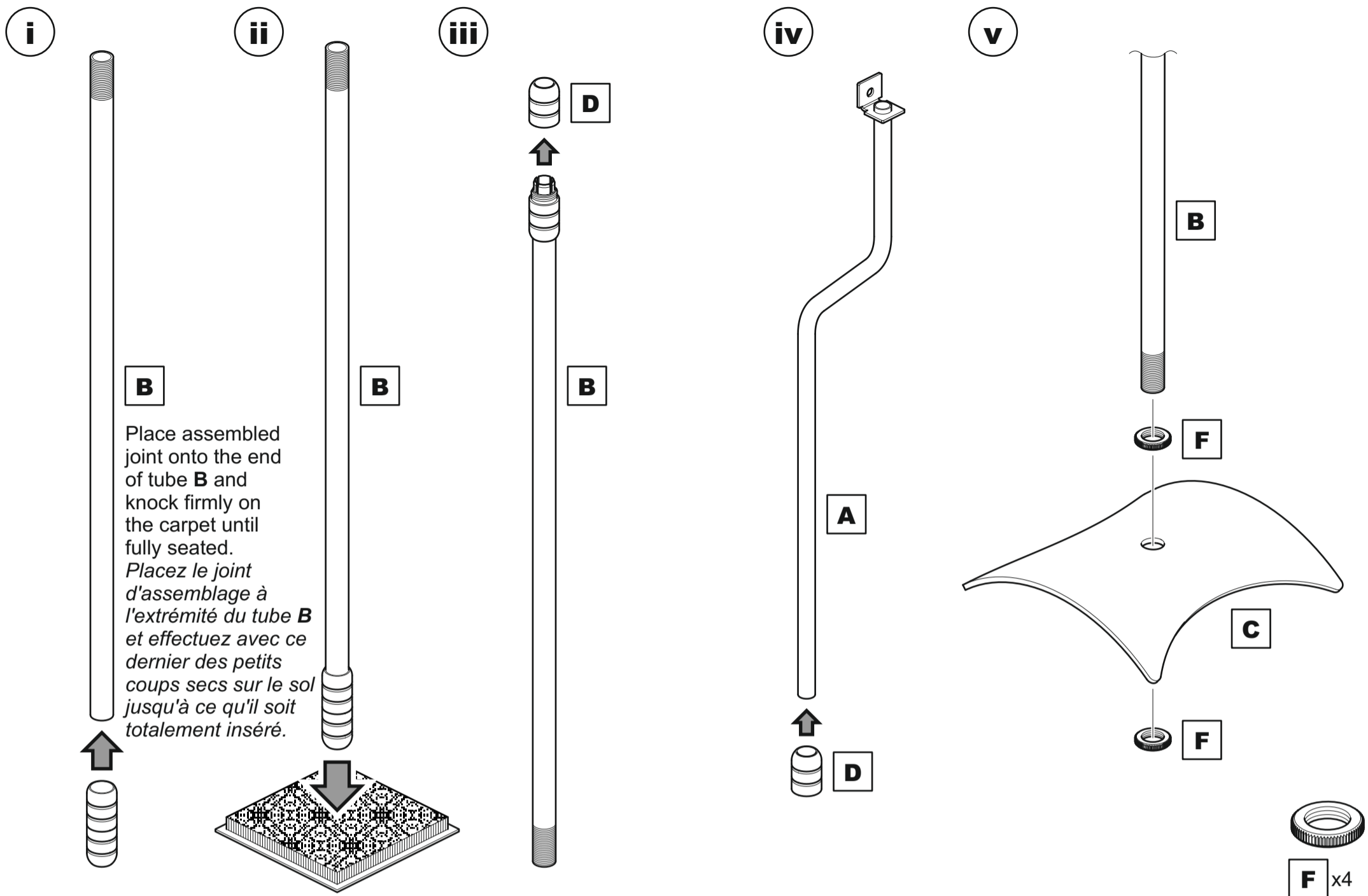


Lisez toutes les instructions avant de débiter l'installation.
Si vous avez des questions sur ce produit ou des problèmes d'installation, contactez l'assistance client avant de ramener le produit en magasin.

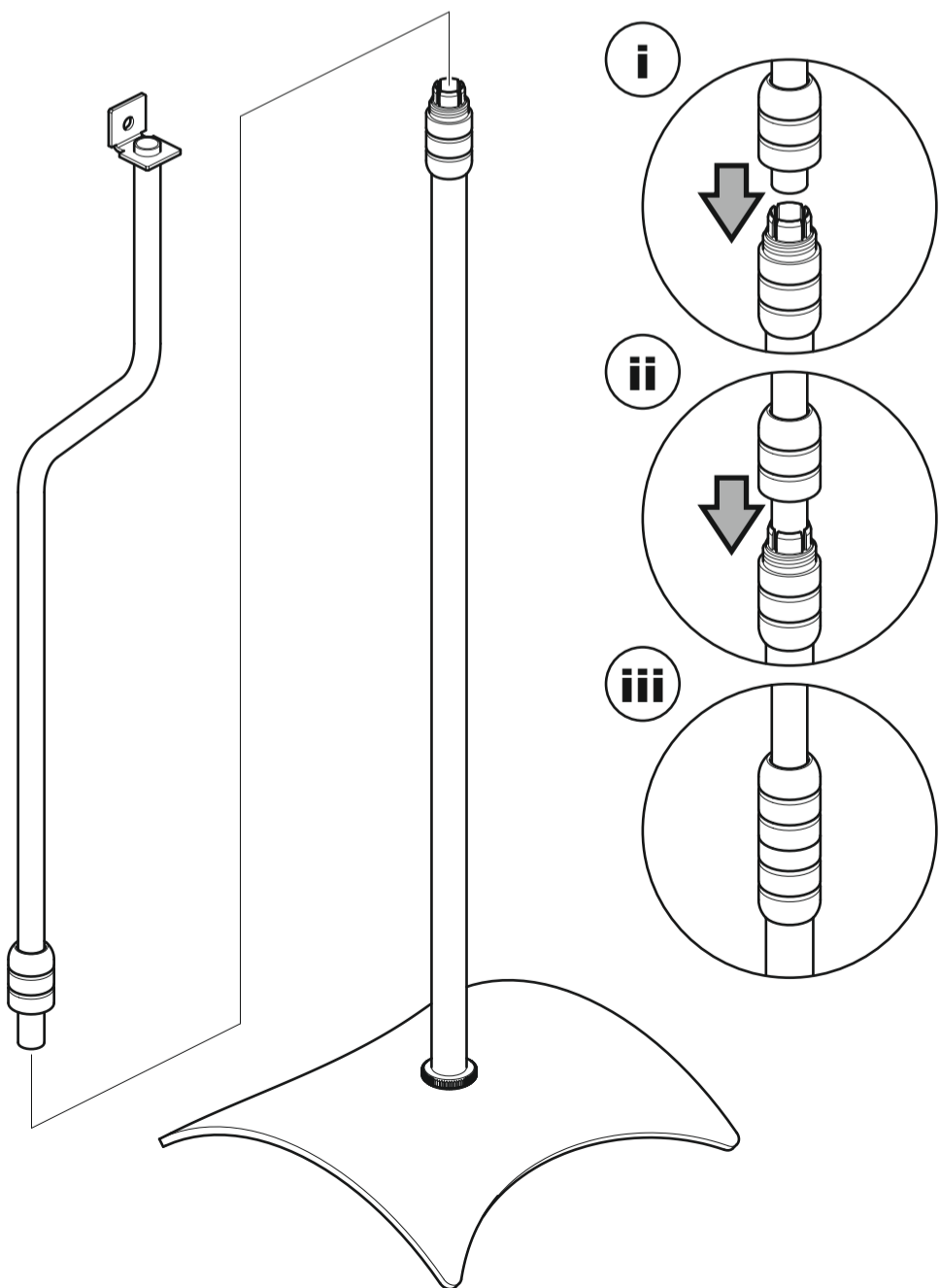
CUSTOMER SERVICES HELP LINE NUMBER:
NUMÉRO DE L'ASSISTANCE CLIENT:
1-800 667 0808 (USA)

**11lbs
5kg**

2 Prepare the Speaker Stands
Préparez les supports des haut-parleurs



3 Connect the Tubes
Connectez les tubes



4 Fit the Speakers
Installez les haut-parleurs

