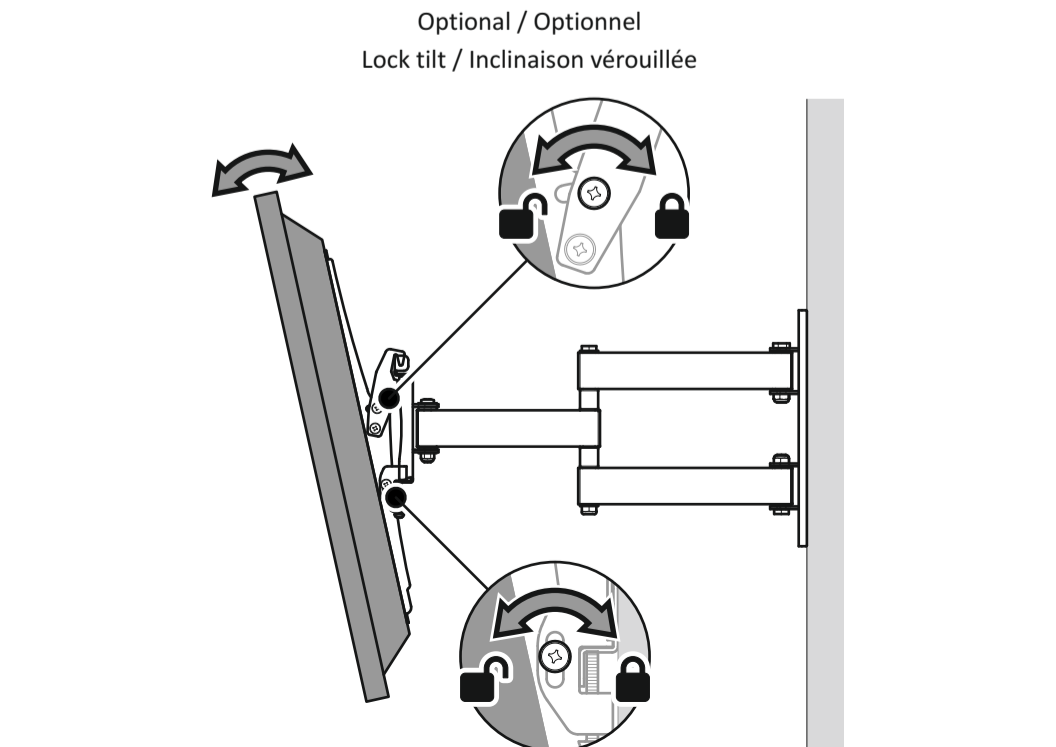
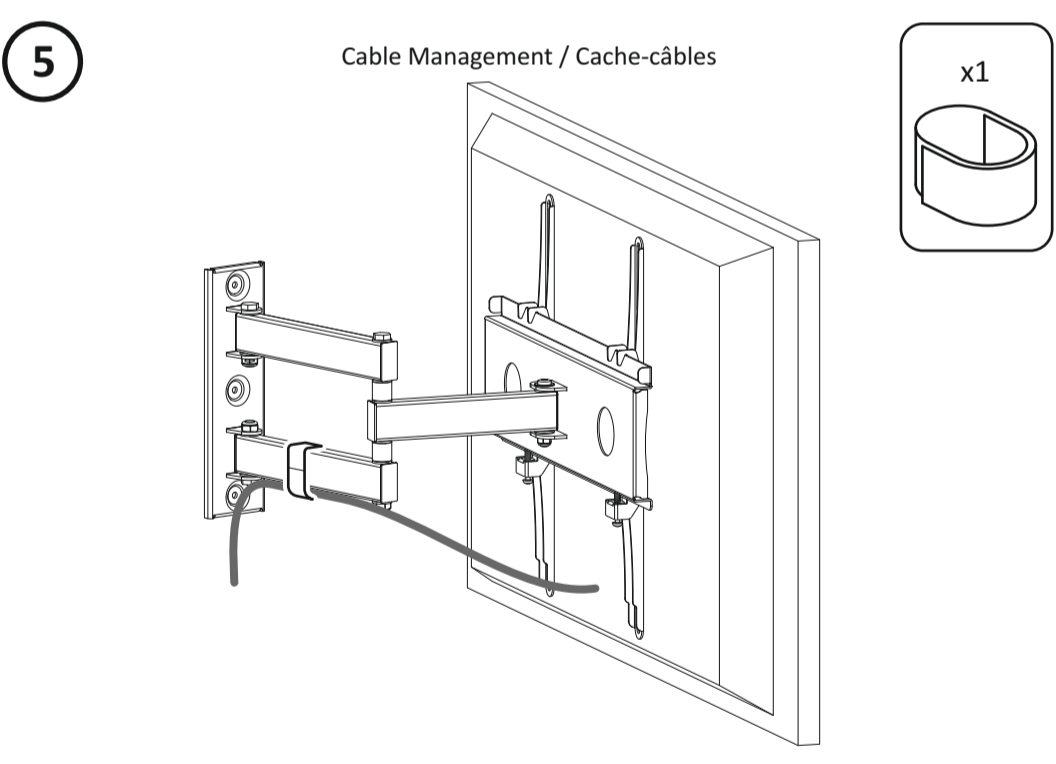
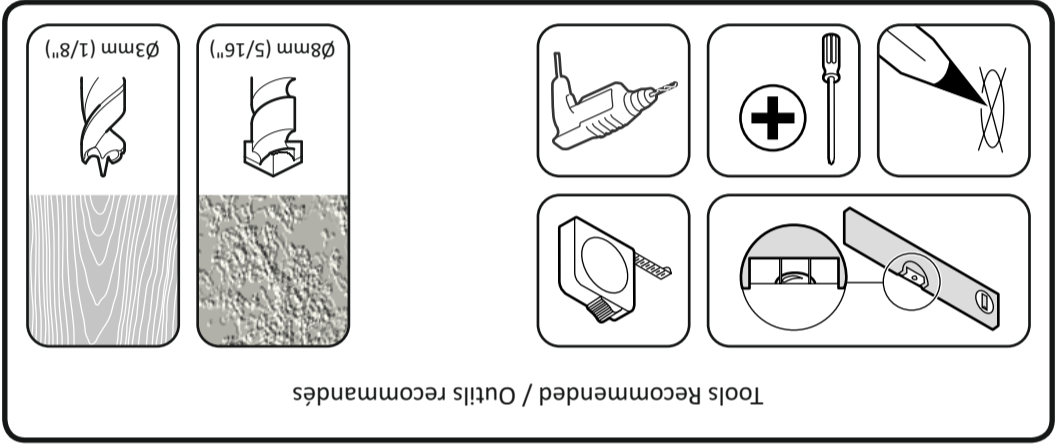


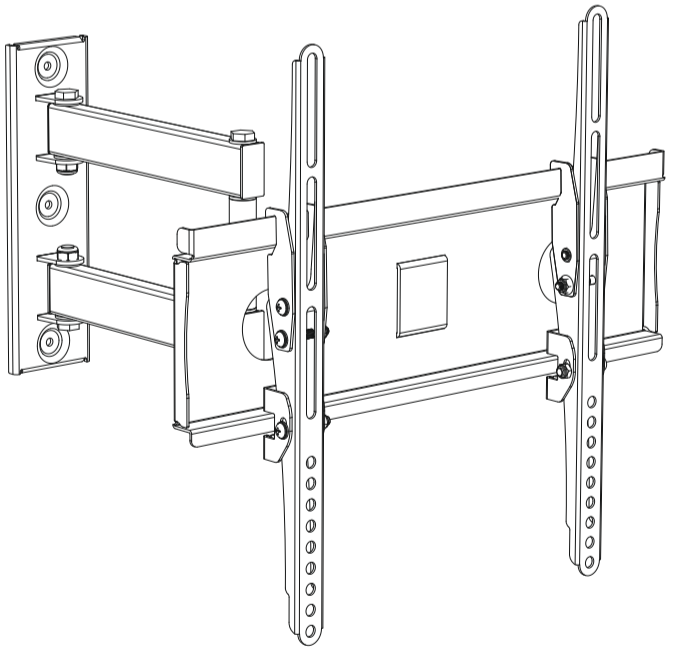
Conservar les emballages si l'applique a besoin d'être ramené.  
 Les contenus peuvent varier de la photographie/illustrations.  
 Vous n'aurez pas besoin de toutes ces pièces, attendez-vous donc à ce qu'il reste des pièces selon les caractéristiques de votre téléviseur.  
 Ce produit est à utiliser à l'intérieur uniquement. Utiliser ce produit à l'extérieur causera des défaillances et de possibles accidents.  
 Il est de la responsabilité de l'installateur de s'assurer que les murs soient aux critères requis et vides de tout câblage (ex : gaz, électricité, eau etc...)  
 AVF n'acceptera aucune responsabilité pour tout dommage ou perte causée par l'installation du produit dans un mur en deçà de ces critères.  
 Veuillez vérifier régulièrement que tous les écrous et les boulons sont bien serrés.

Retain all packaging in case the bracket needs to be returned.  
 Contents may vary from photograph/illustrations.  
 You will not need all these parts, so expect there to be some left over depending upon the specification of your TV.  
 This product is intended for indoor use only. Use of this product outdoors could lead to failure and personal injury.  
 It is the responsibility of the installer to ensure that the mounting wall is of a suitable standard and void of any services (eg gas, electricity, water etc).  
 AVF accept no responsibility for any damage or loss caused by installing this product in a sub standard wall.  
 Periodically check all nuts and bolts are tight.



# TGL44-F

English language/ Langue Française  
 Leaflet No. / Notice n° 463798 rev 00



**STOP** Read through **ALL** instructions before commencing installation. If you have any questions about this product or issues with installation contact the customer services help line before returning this product to the store.

**ATTENTION** Lisez toutes les instructions avant de débuter l'installation. Si vous avez des questions sur ce produit ou des problèmes d'installation, contactez l'assistance client avant de ramener le produit en magasin.

CUSTOMER SERVICES HELP LINE NUMBER:  
 NUMÉRO DE L'ASSISTANCE CLIENT:  
**1-800 667 0808 (USA)**

**88lbs**  
**40kg**

**47"**  
 119cm

**2**

Top Haut

**A**x4  
M4  
16mm

**B**x4  
M5  
16mm

**N**x4  
M8  
25mm

**M**x4  
M6  
35mm

**L**x4  
M6  
25mm

**C**x4  
M6  
16mm

**D**x4  
M8  
16mm

**E**x4  
M5

**F**x4  
M6

**G**x4

**J**x4/8

**K**x4  
M4  
25mm

**TV**

**A/K+E**  
**B+E**  
**C/L/M+F**  
**D/N**

**A/K+E+J**  
**B+E+J**  
**C/L/M+F+J**  
**D/N+J**

**A/K+E+J+G**  
**B+E+J+G**  
**C/L/M+F+J+G**  
**D/N+J+G**

**3**

Concrete  
Béton

65mm (2 9/16")

Remove dust from hole  
Retirez la poussière du trou

**H**x3

**I**x3

Lubricate screw thread with soap  
Lubrifiez le pas de vis avec du savon

**3**

50mm (2")

Ensure bracket is in the centre of the wood stud  
Assurez-vous que l'applique est au centre de la latte de bois

**H**x3

Lubricate screw thread with soap  
Lubrifiez le pas de vis avec du savon

**4**

**H**x3