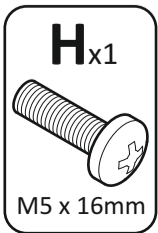
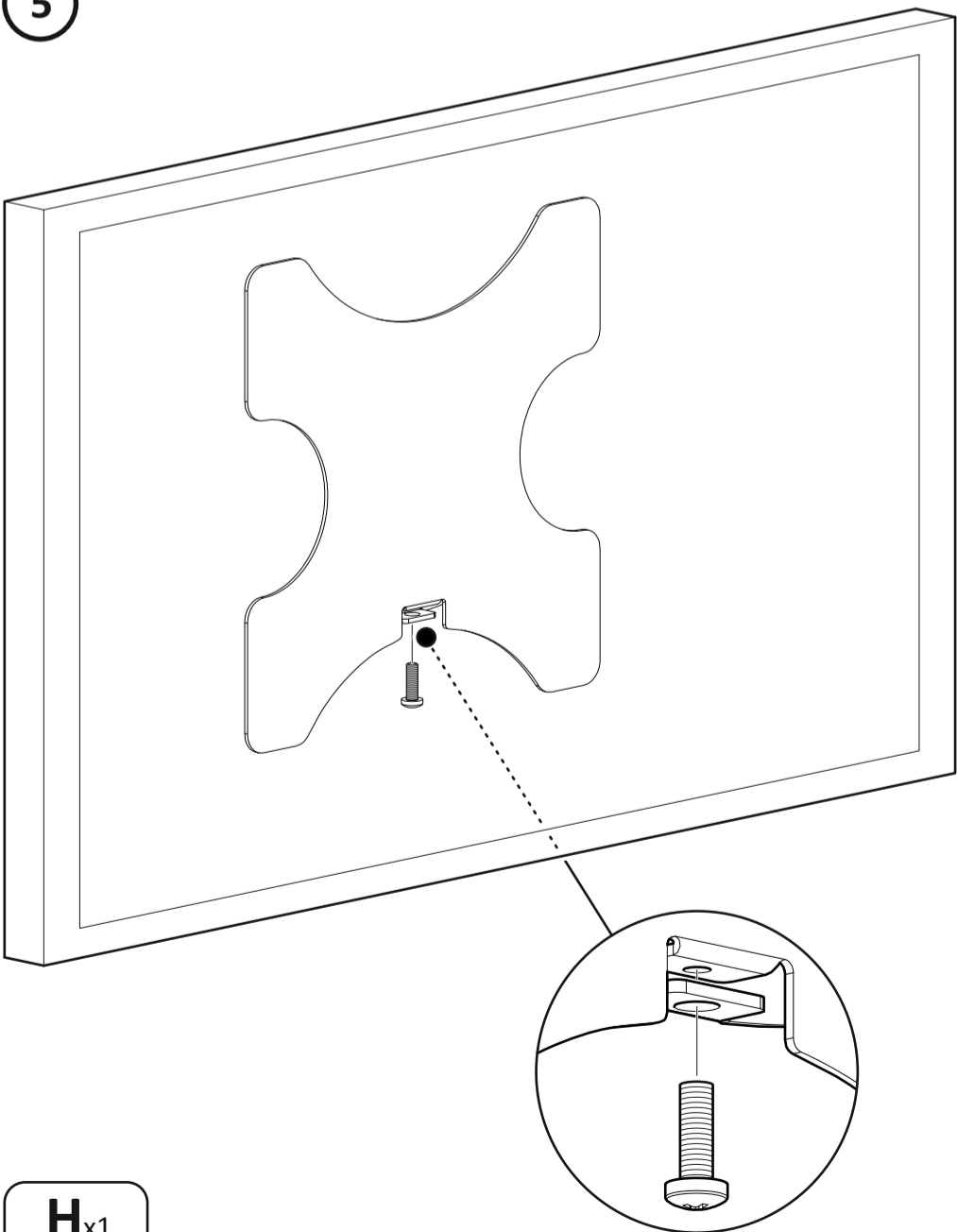


1

Boxed Parts / Pièces empaquetées

Hx1 M5 x 16mm	Gx2	Fx2	E x4
D x4	Cx4 M6 x 12mm	Bx4 M5 x 12mm	Ax4 M4 x 12mm

5



Conservet les emballages si l'applique a besoin d'être ramené.
Les contenus peuvent varier de la photographie/illustrations.
Vous n'aurez pas besoin de toutes ces pièces, attendez-vous donc à ce qu'il reste des pièces selon les caractéristiques de votre téléviseur.
Ce produit est à utiliser à l'intérieur uniquement. Utiliser ce produit à l'extérieur causera des défaillances et de possibles accidents.
Il est de la responsabilité de l'installateur de s'assurer que les murs soient aux critères requis et vides de tout câblage (ex : gaz, électricité, eau etc...)
AVF n'acceptera aucune responsabilité pour tout dommage ou perte causée par l'installation du produit dans un mur en deçà de ces critères.
Veuillez vérifier régulièrement que tous les écrous et les boulons sont bien serrés.

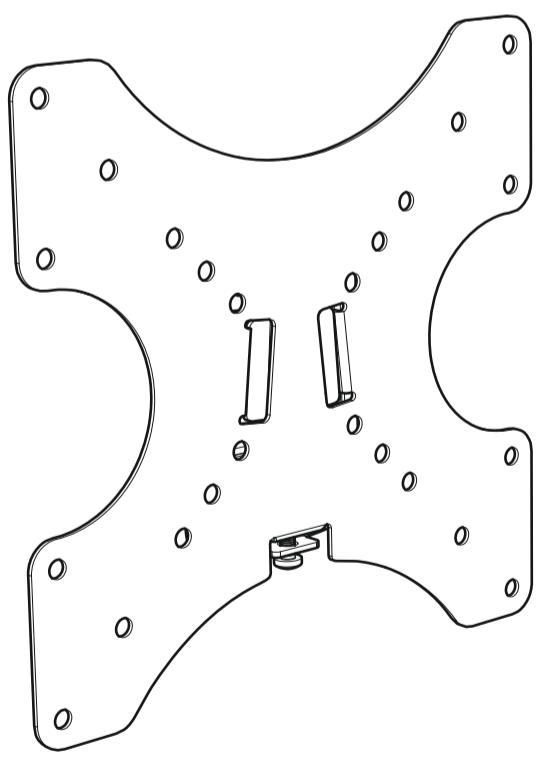
Retain all packaging in case the bracket needs to be returned.
Contents may vary from photograph/illustrations.
You will not need all these parts, so expect there to be some left over depending upon the specification of your TV.
This product is intended for indoor use only. Use of this product outdoors could lead to failure and personal injury.
It is the responsibility of the installer to ensure that the mounting wall is of a suitable standard and void of any services (eg gas, electricity, water etc).
AVF accept no responsibility for any damage or loss caused by installing this product in a sub standard wall.
Periodically check all nuts and bolts are tight.

Tools Recommended / Outils recommandés

$\varnothing 3mm (1/8")$	$\varnothing 8mm (5/16")$			

TGL20-F

English language/ Langue Française
Leaflet No. / Notice n° 463793 rev 00

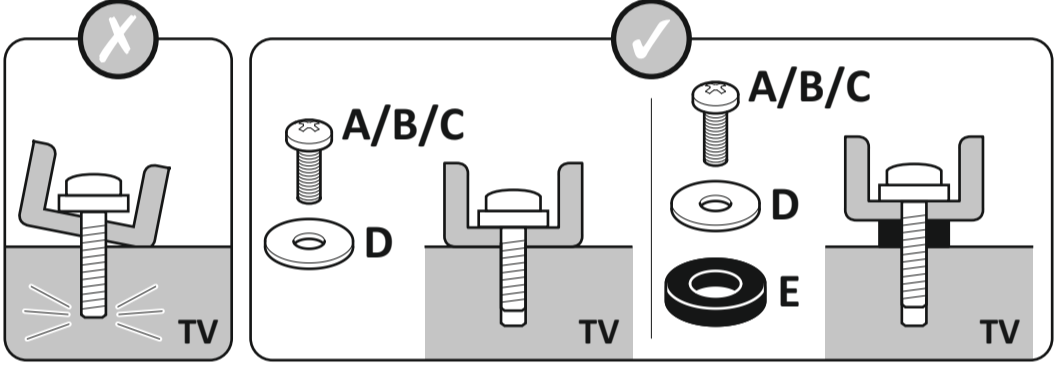
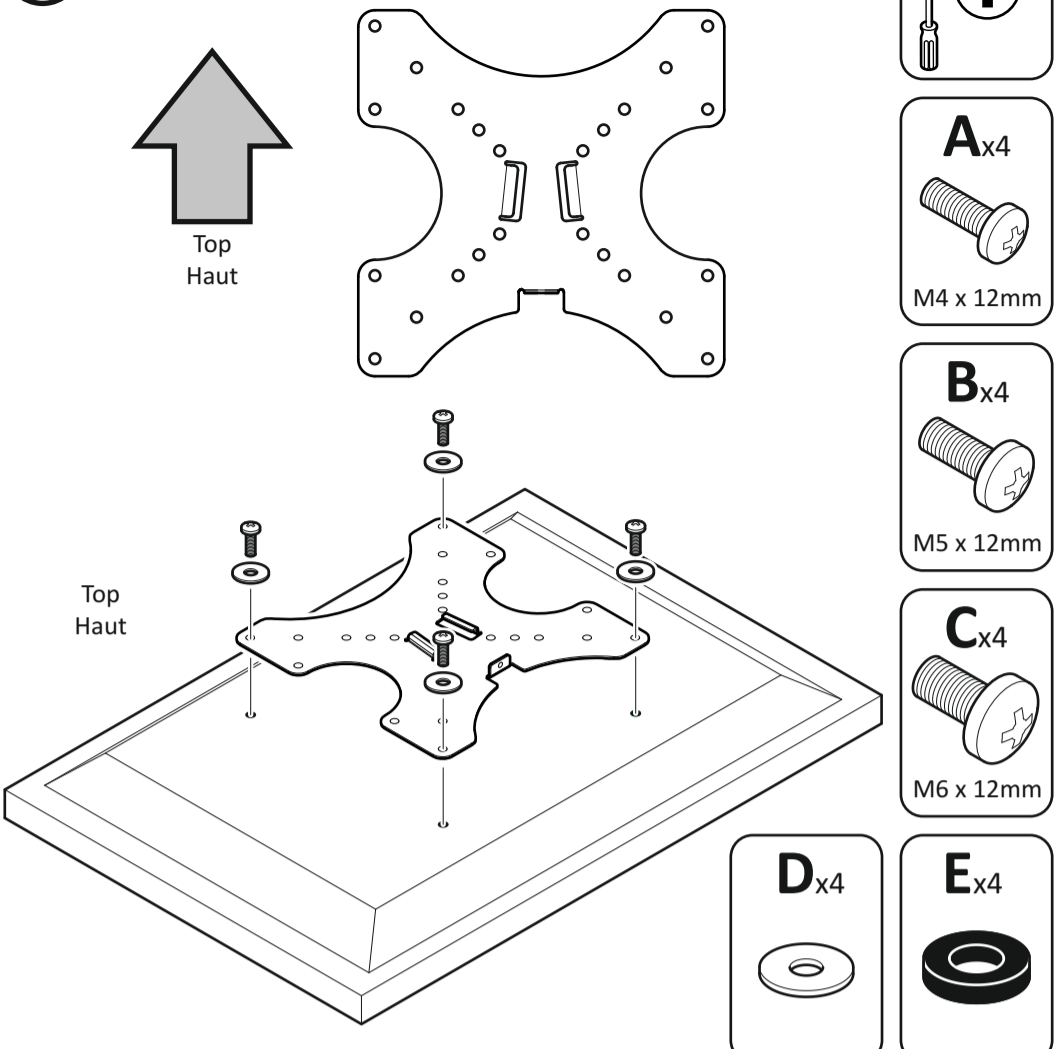


STOP Read through **ALL** instructions before commencing installation. If you have any questions about this product or issues with installation contact the customer services help line before returning this product to the store.

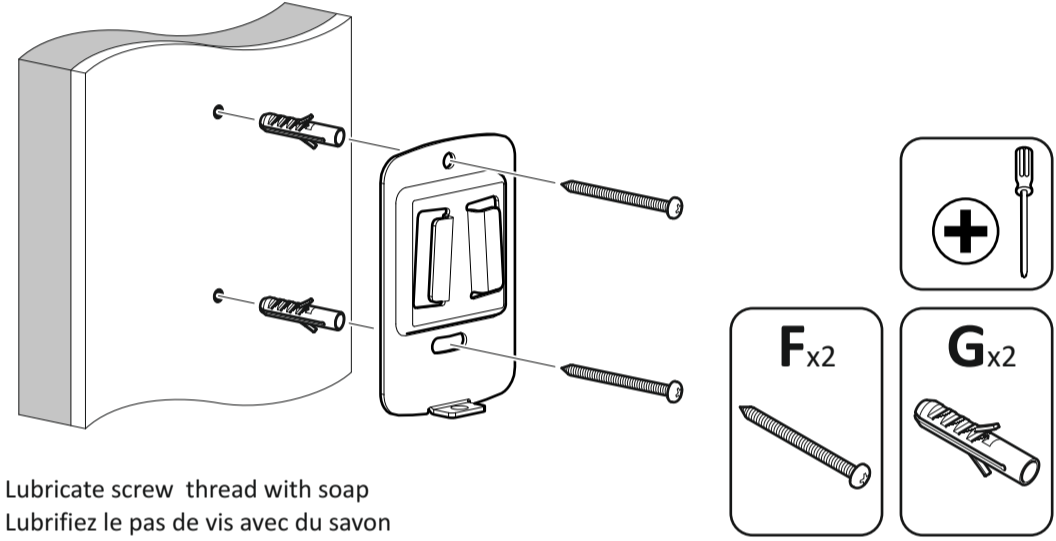
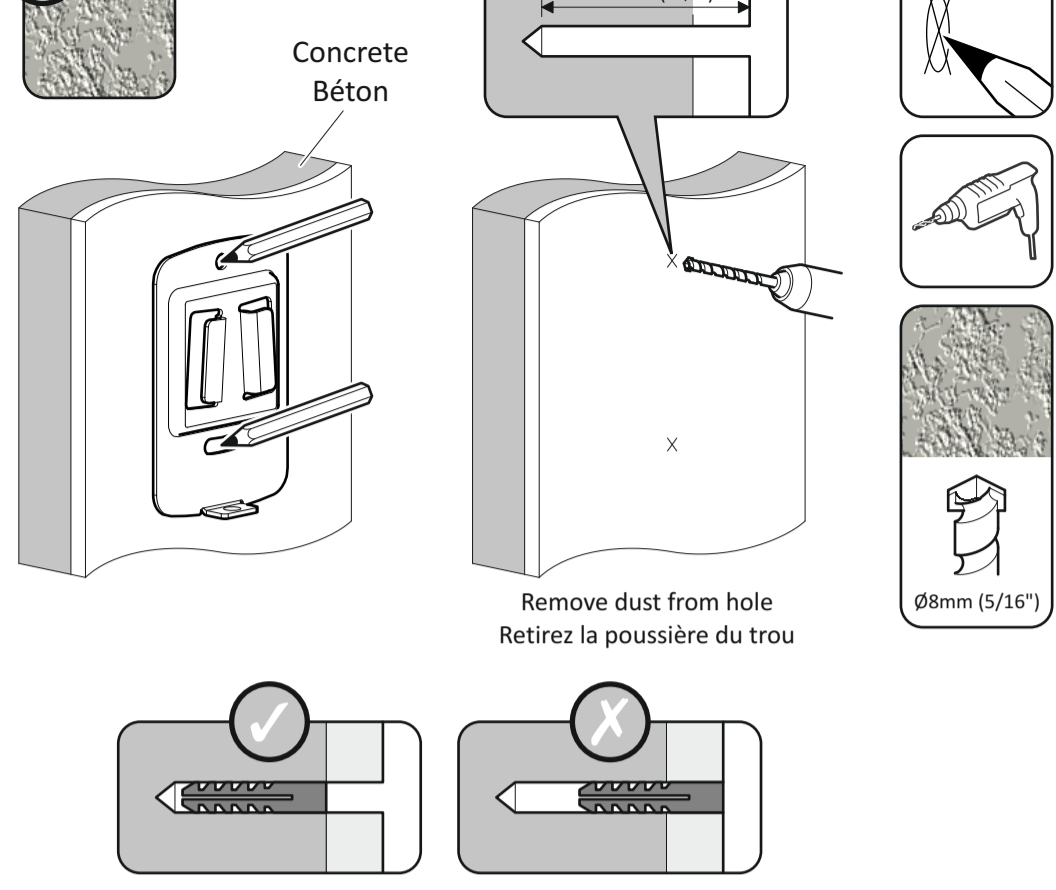
ATTENTION Lisez toutes les instructions avant de débuter l'installation. Si vous avez des questions sur ce produit ou des problèmes d'installation, contactez l'assistance client avant de ramener le produit en magasin.

CUSTOMER SERVICES HELP LINE NUMBER: NUMÉRO DE L'ASSISTANCE CLIENT: 1-800 667 0808 (USA)	44lbs 20kg	32" 81cm
--	-----------------------------	--------------------

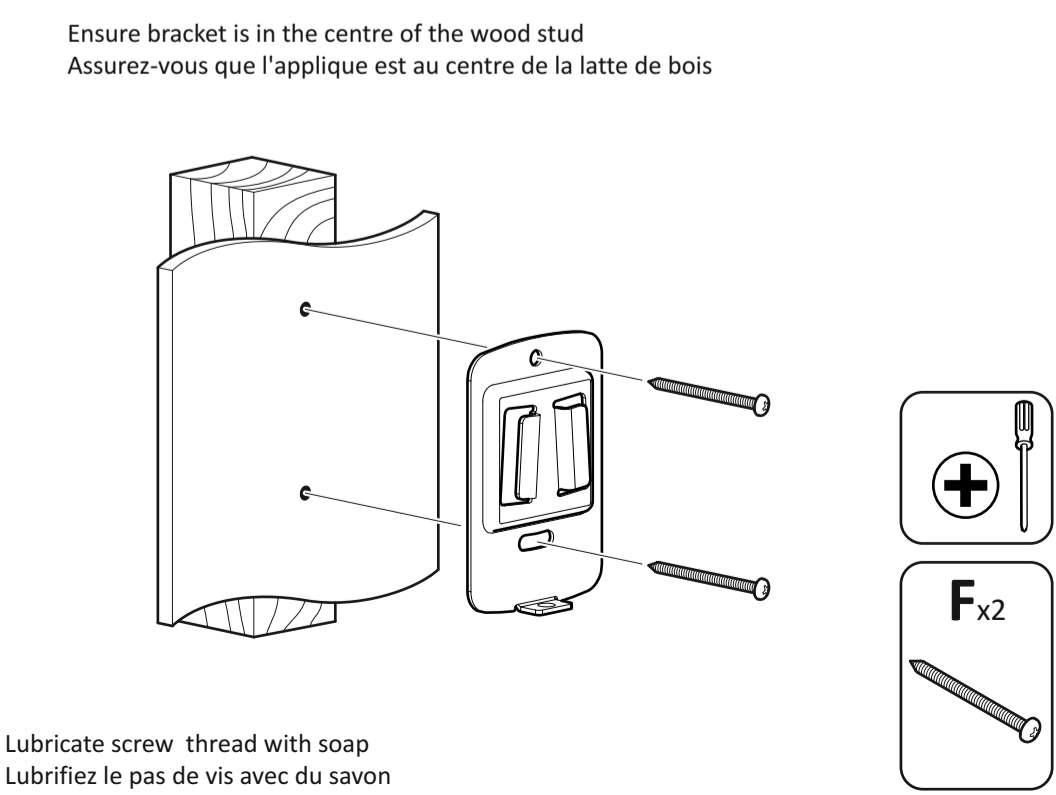
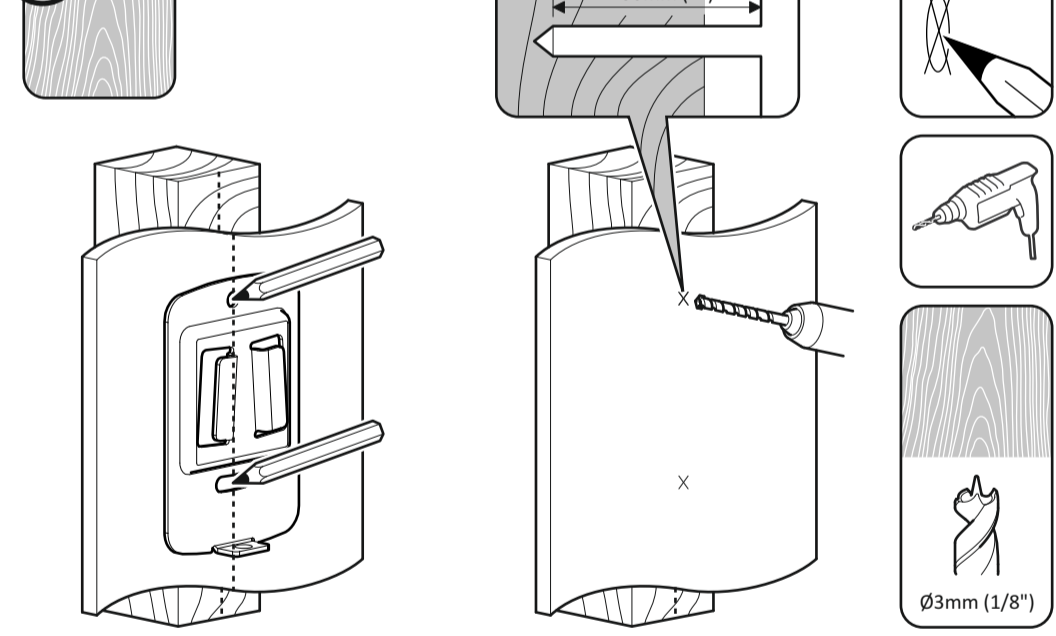
2



3



3



4

