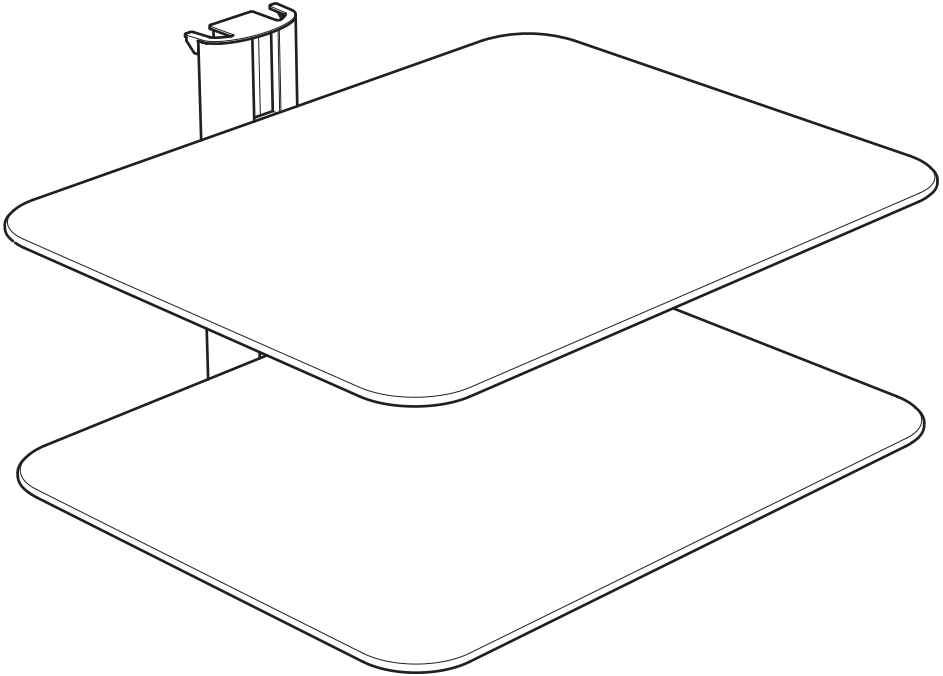


# RNES250B-F

English language / Langue Française

Leaflet No. / Notice n° 463645 rev 00



**Read through ALL instructions before commencing installation.**  
***If you have any questions about this product or issues with installation contact the customer services help line before returning this product to the store.***



**Lisez toutes les instructions avant de débiter l'installation.**  
***Si vous avez des questions sur ce produit ou des problèmes d'installation, contactez l'assistance client avant de ramener le produit en magasin.***

**CUSTOMER SERVICES HELP LINE NUMBER:  
NUMÉRO DE L'ASSISTANCE CLIENT:**

**1-800 601 8450 (USA)**



**Per Shelf  
Par étagère**

## Index Index

**1** Fitting the Wall Bracket  
*Installer l'applique murale*

**2** Assembling the Shelf Support  
*Assembler le support de l'étagère*

**3** Fitting the Shelf Support  
*Fixer le support de l'étagère*

**4** Fitting the Shelf  
*Fixer la étagère*

**5** Cable Management and Adjustments  
*Gestion des câbles et ajustements*

**6** Fitting the End Caps  
*Fixer les embouts*

Retain all packaging in case the bracket needs to be returned.

Contents may vary from photography/ Illustrations.

You will not need all these parts, so expect there to be some left over depending upon the specification of your TV.

This product is intended for indoor use only. Use of this product outdoors could lead to failure and personal injury.

It is the responsibility of the installer to ensure that the mounting wall is of a suitable standard and void of any services (eg gas, electricity, water etc).

AVF accept no responsibility for any damage or loss caused by installing this product in a sub standard wall.

*Conserver les emballages si l'applique a besoin d'être ramenée.*

*Les contenus peuvent varier de la photographie/illustrations.*

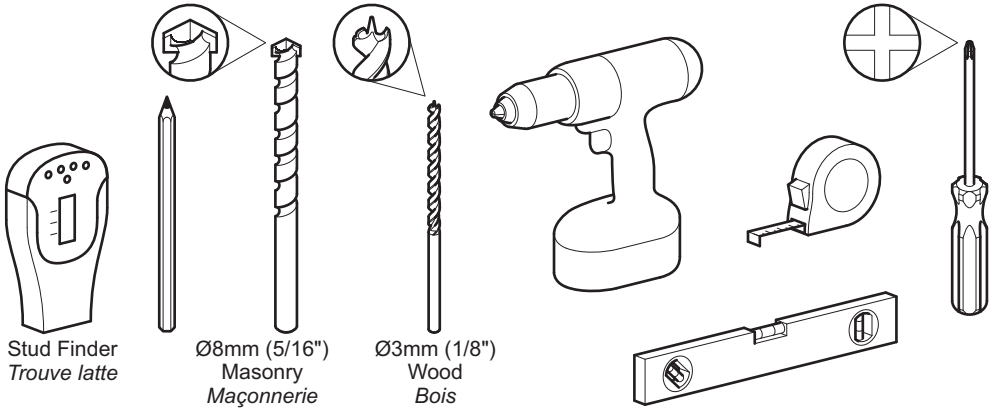
*Vous n'aurez pas besoin de toutes ces pièces, attendez-vous donc à ce qu'il reste des pièces selon les caractéristiques de votre téléviseur..*

*Ce produit est à utiliser à l'intérieur uniquement. Utiliser ce produit à l'extérieur causera des défaillances et de possibles accidents..*

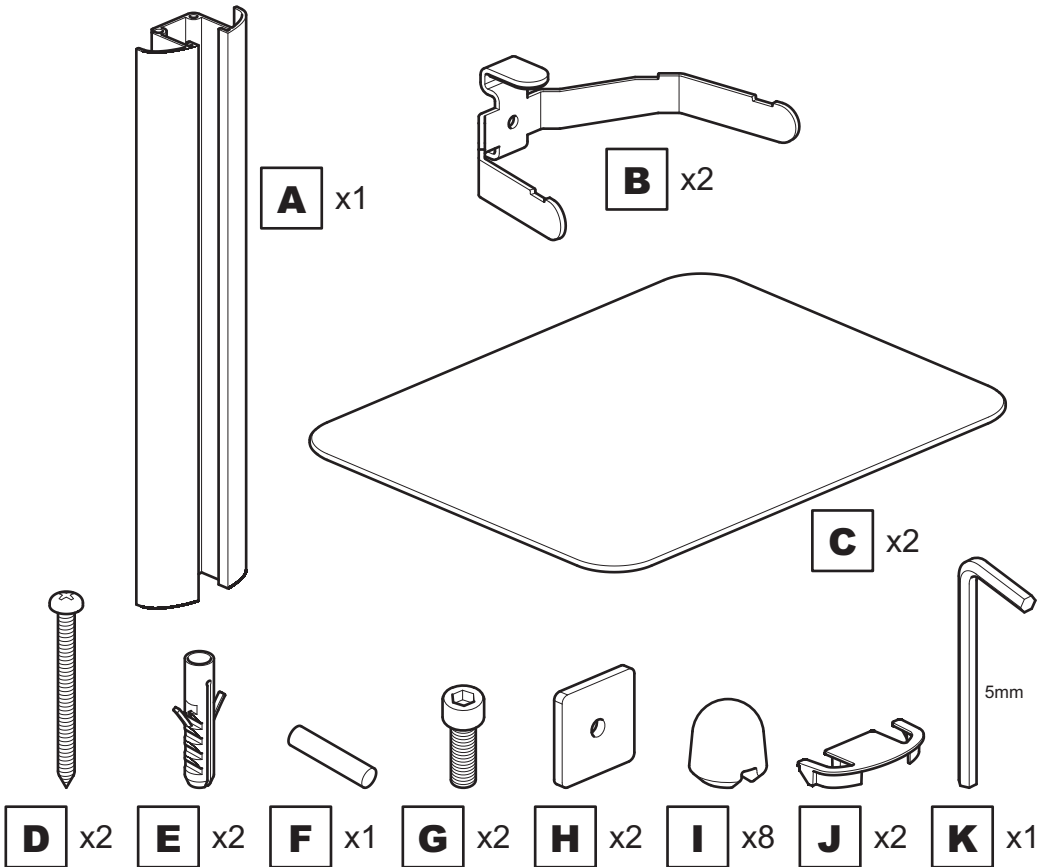
*Il est de la responsabilité de l'installateur de s'assurer que les murs soient aux critères requis et vides de tout câblage (ex : gaz, électricité, eau etc....)*

*AVF n'acceptera aucune responsabilité pour tout dommage ou perte causée par l'installation du produit dans un mur en deçà de ces critères.*

**Tools Recommended**  
**Outils recommandés**

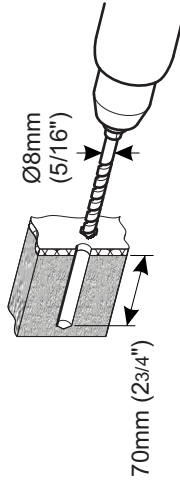
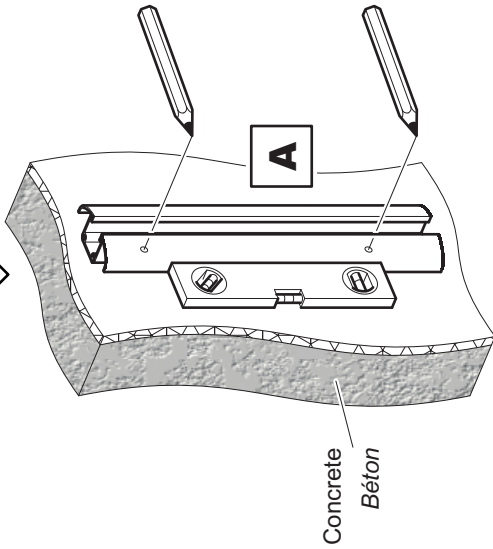


**Boxed Parts**  
**Pièces empaquetées**



# 1 Fitting the Wall Bracket Installer l'applique murale

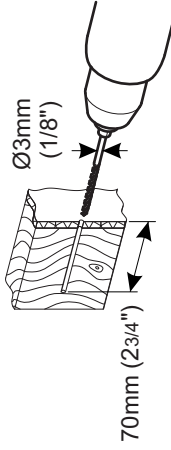
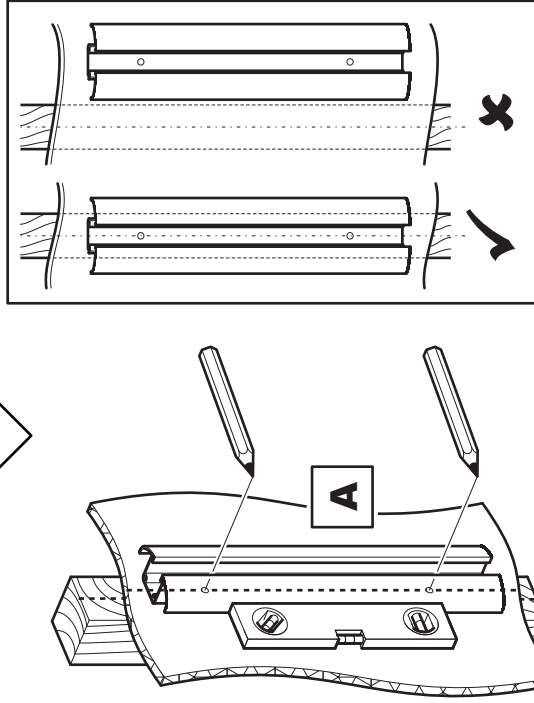
Solid Wall  
Mur solide



Remove dust from hole  
Retirez la poussière du trou

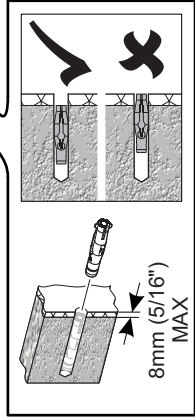
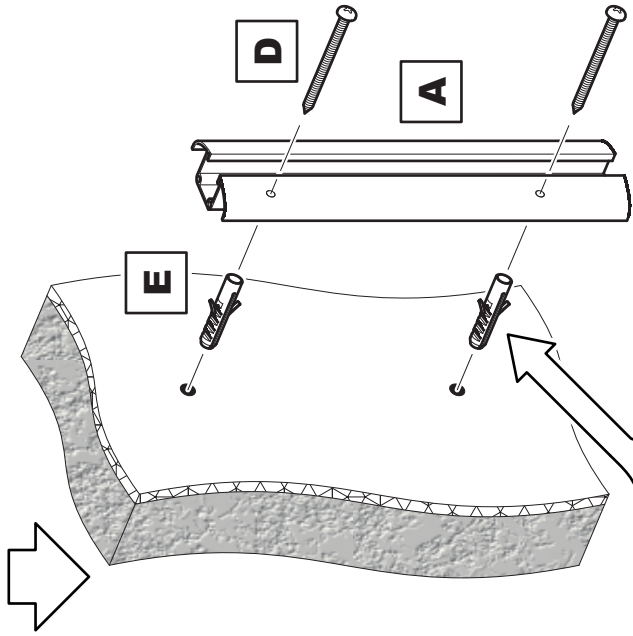


Wood Stud  
Latte de Bois



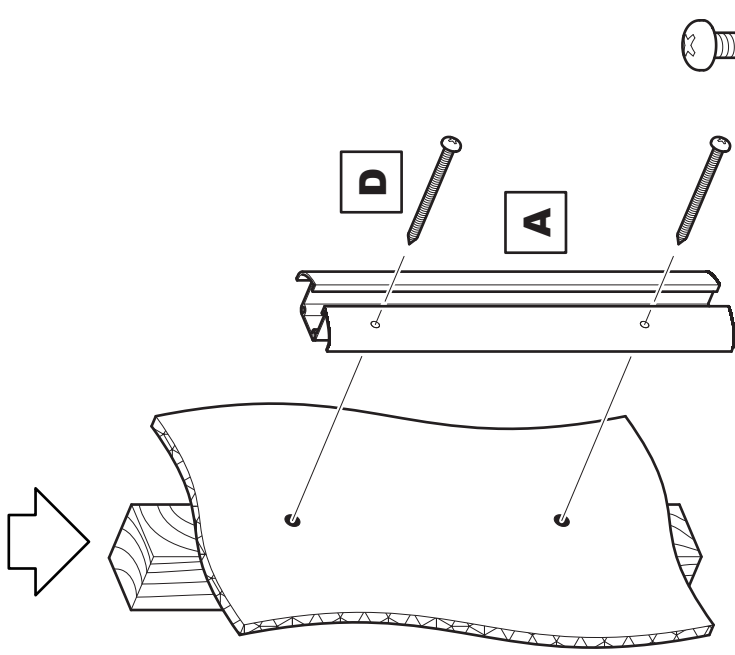
Ensure bracket is in the centre of the wood stud  
Assurez-vous que l'applique est au centre de la latte de bois





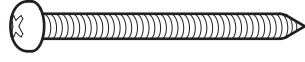
Lubricate screw thread with soap.  
 Lubrifiez le pas de vis avec du savon.

**DO NOT** over tighten screws.  
 Tighten screws by hand only.  
 Ne serrez pas trop les vis.  
 Visser à la main seulement.



Lubricate screw thread with soap.  
 Lubrifiez le pas de vis avec du savon.

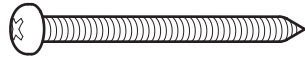
**DO NOT** over tighten screws.  
 Tighten screws by hand only.  
 Ne serrez pas trop les vis.  
 Visser à la main seulement.



**D** x2

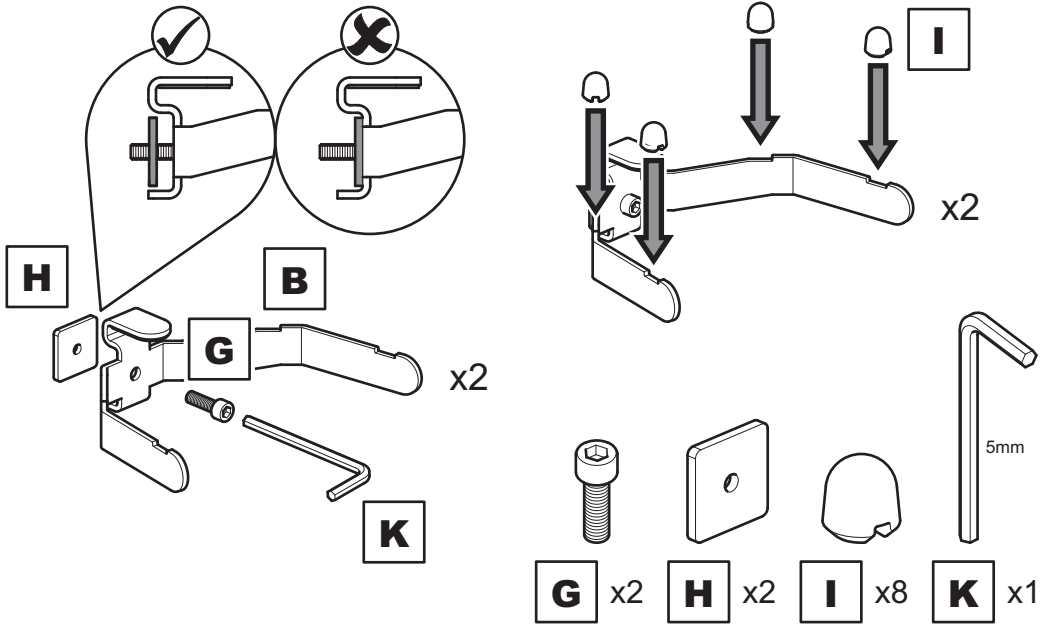


**E** x2

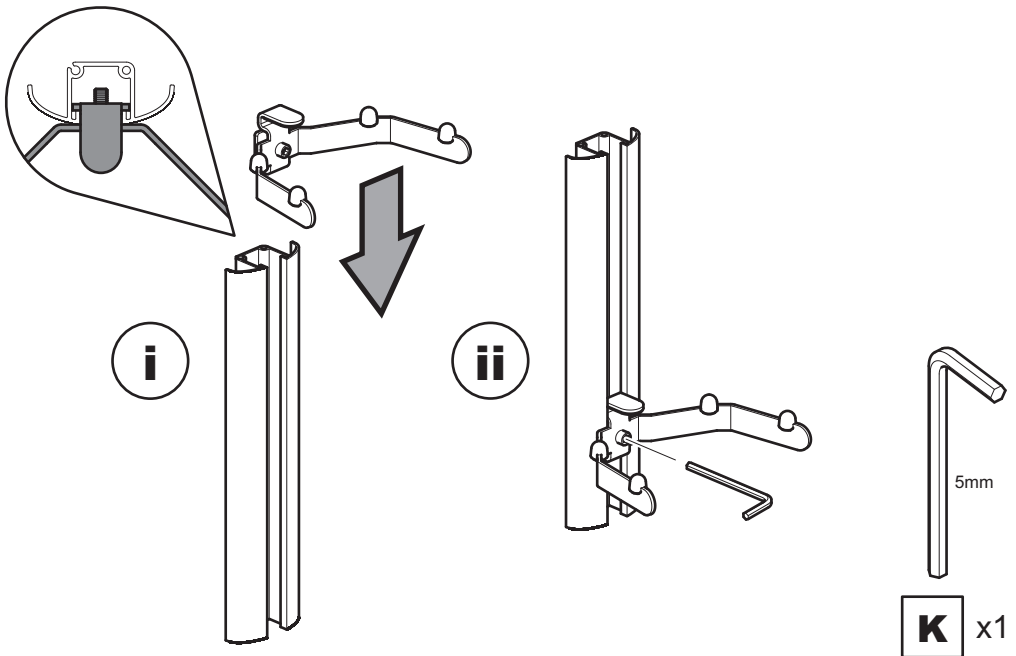


**D** x2

## 2 Assembling the Shelf Support Assembler le support de l'étagère



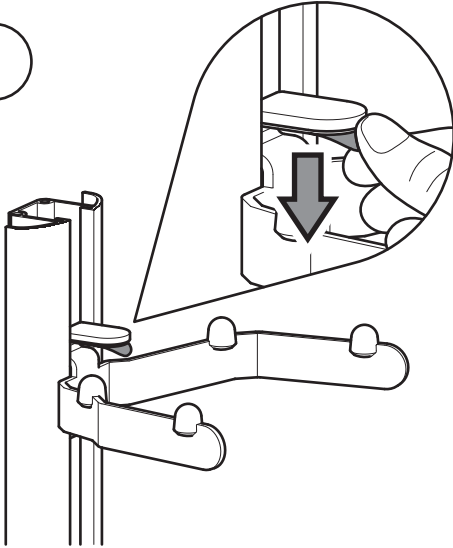
## 3 Fitting the Shelf Support Fixer le support de l'étagère



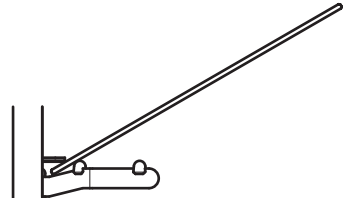
# 4

## Fitting the Shelf *Fixer la étagère*

i



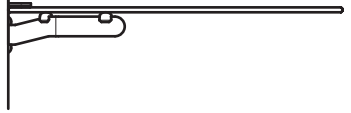
ii



iii

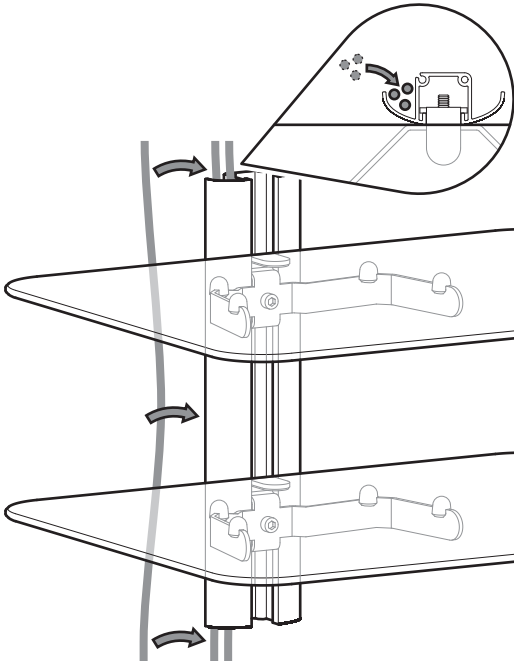


iv

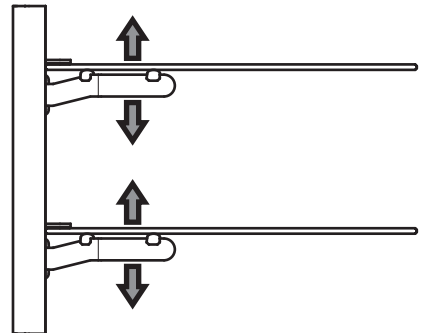


# 5

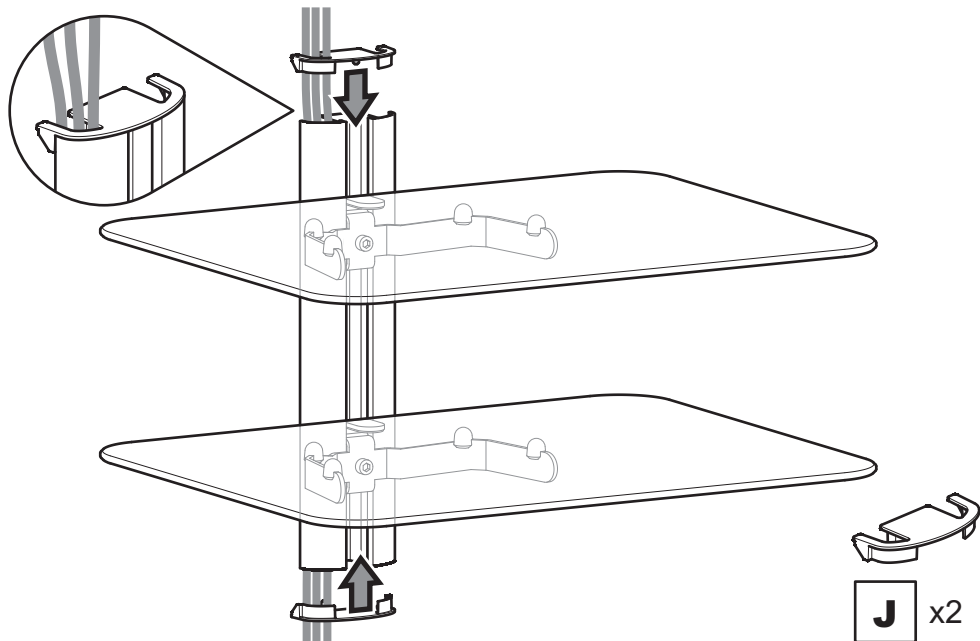
## Cable Management and Adjustments *Gestion des câbles et ajustements*



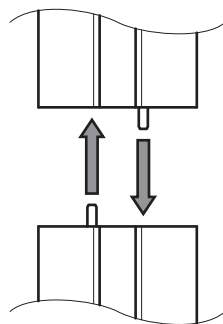
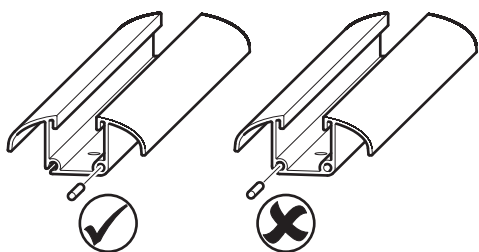
Adjustable  
*Ajustables*



## 6 Fitting the End Caps Fixer les embouts



### Optional Optionnel



**F** x1

