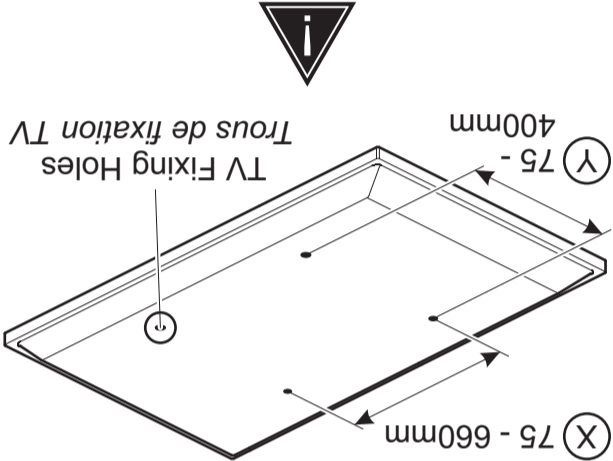


You are provided with 2 diameters of TV fixing screws, **M6** and **M8**. Determine the screw diameter that fits and remember for step 2.

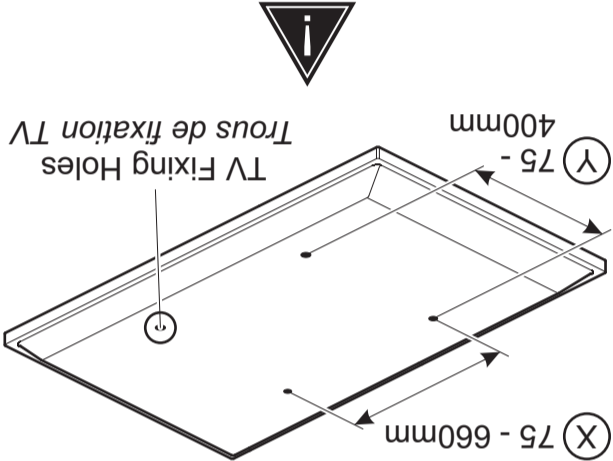
If width (X) is greater than 660mm or height (Y) greater than 400mm STOP installation now and contact the customer help line
 Si la largeur (X) est plus large que 660mm et la hauteur (Y) plus grande que 400mm, ARRÊTEZ l'installation immédiatement et contactez l'assistance client



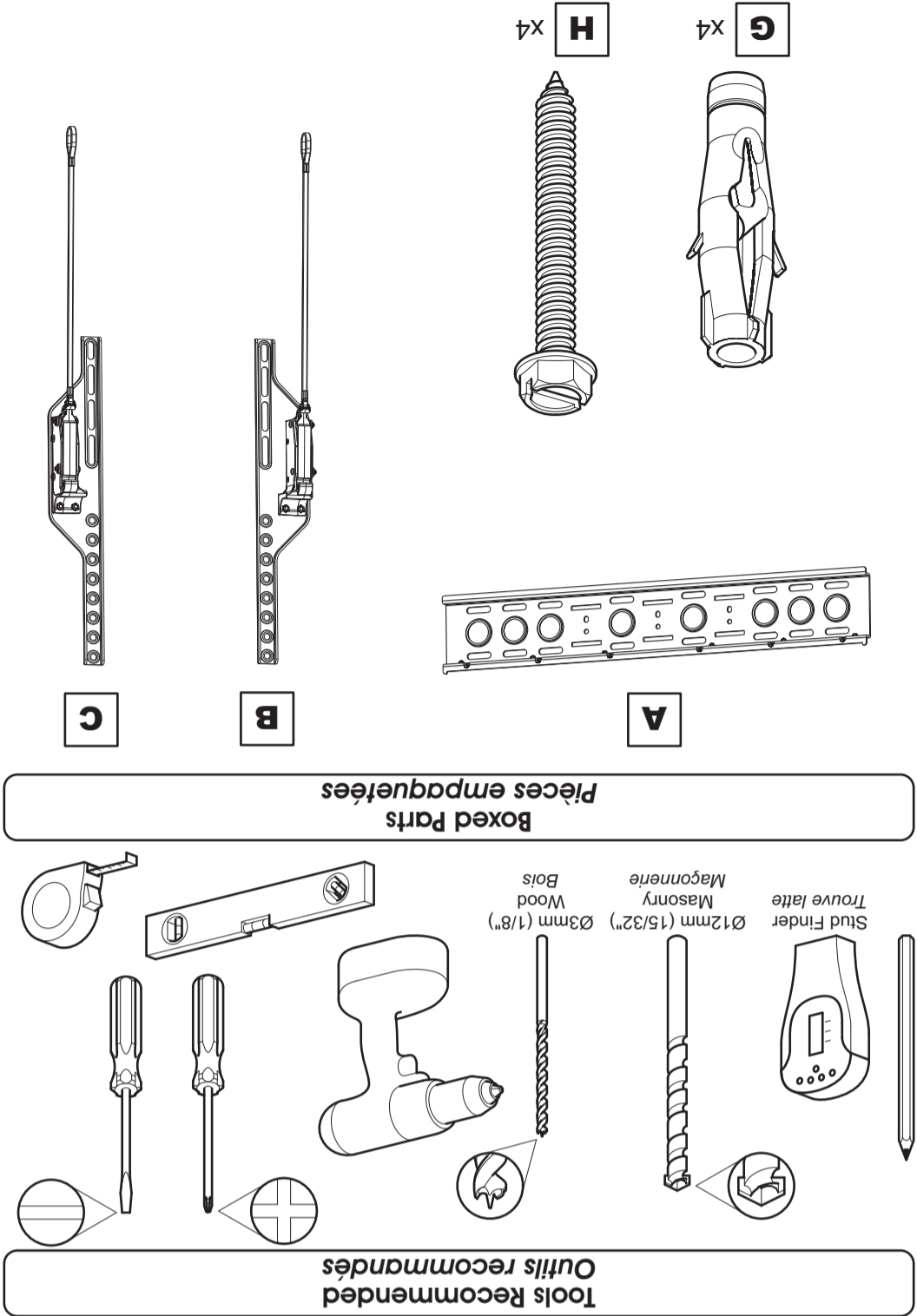
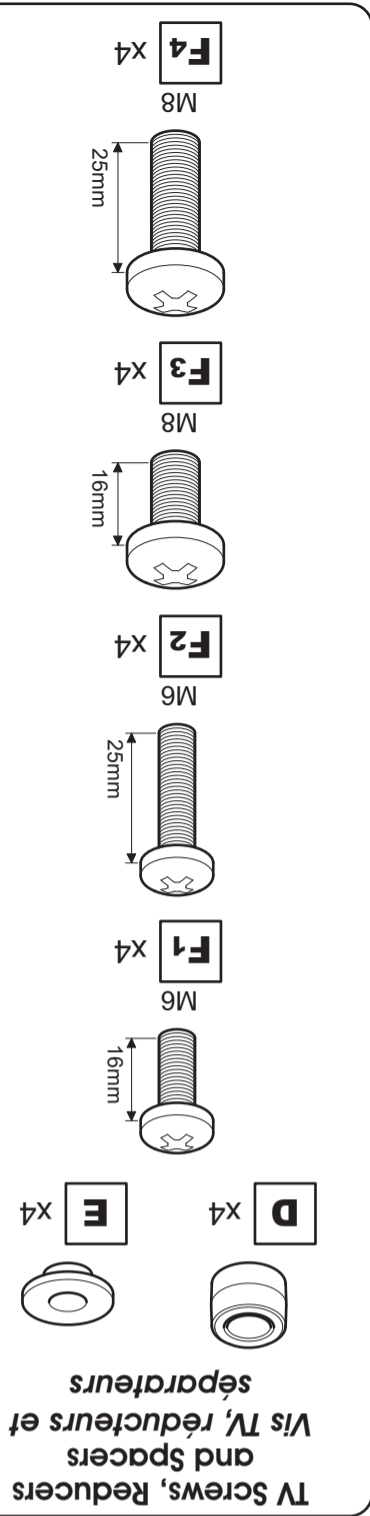
Measure the TV Fixing Holes Width and Height
 Mesurer la profondeur et la taille des trous de fixation

2 diamètres de vis TV vous sont fournis, **M6**, et **M8**. Déterminez le diamètre de la vis qui convient et mémorisez-le pour l'étape 2.

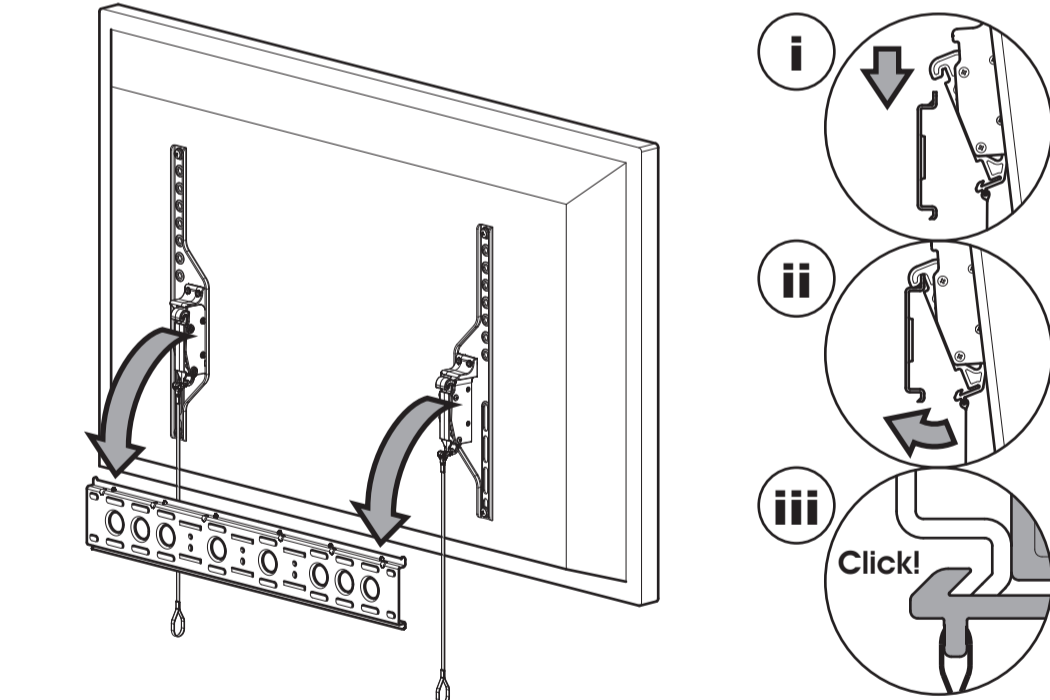
If width (X) is greater than 660mm or height (Y) greater than 400mm STOP installation now and contact the customer help line
 Si la largeur (X) est plus large que 660mm et la hauteur (Y) plus grande que 400mm, ARRÊTEZ l'installation immédiatement et contactez l'assistance client



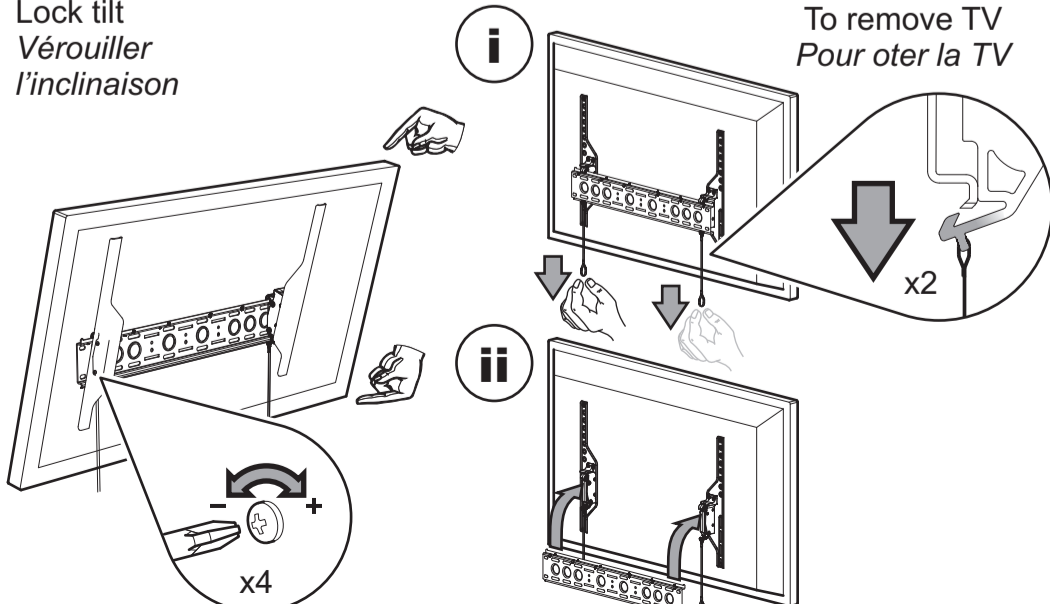
Measure the TV Fixing Holes Width and Height
 Mesurer la profondeur et la taille des trous de fixation



4 Attach the TV
Fixer la TV



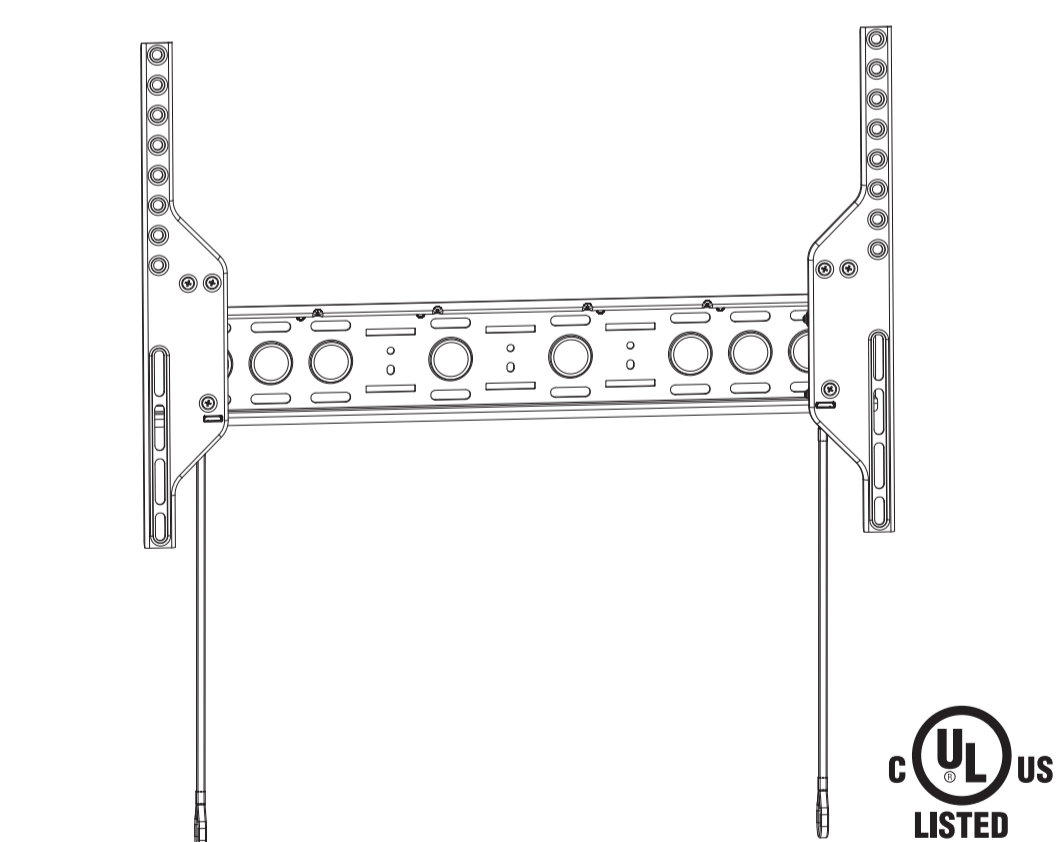
Optional
Optionnel



RNEL801B-F

English language / Langue Française

Leaflet No. / Notice n° 463609 rev 00



STOP Read through **ALL** instructions before commencing installation. If you have any questions about this product or issues with installation contact the customer services help line before returning this product to the store.

ATTENTION Lisez toutes les instructions avant de débiter l'installation. Si vous avez des questions sur ce produit ou des problèmes d'installation, contactez l'assistance client avant de ramener le produit en magasin.

CUSTOMER SERVICES HELP LINE NUMBER:
NUMÉRO DE L'ASSISTANCE CLIENT:
1-800 601 8450 (USA)

176lbs
80kg

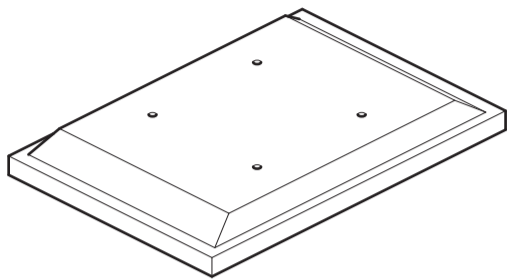
80"
203cm

Orbital Holdings Inc. 3187, Cornerstone Drive, Mira Loma, CA 91752, USA

2 Fitting the TV Brackets Installer l'applique téléviseur

No Spacers / Pas de Séparateur

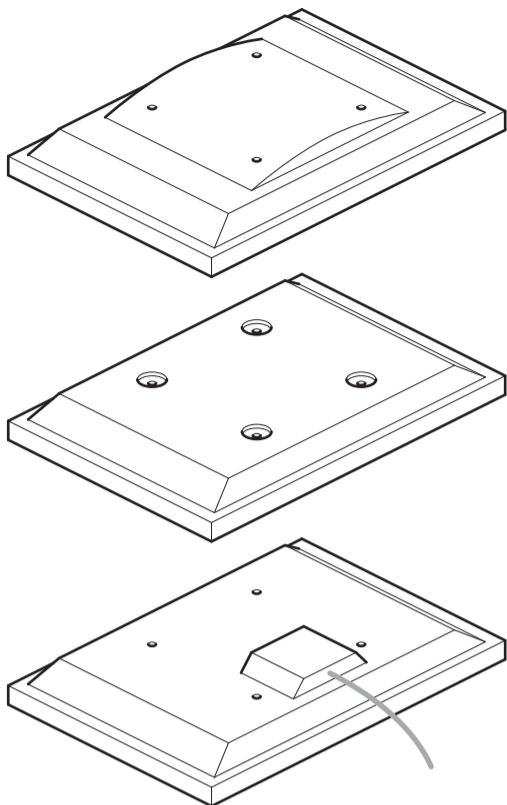
For TVs with flat/unobstructed back
Pour des téléviseurs aux dos plats et non
obstrués



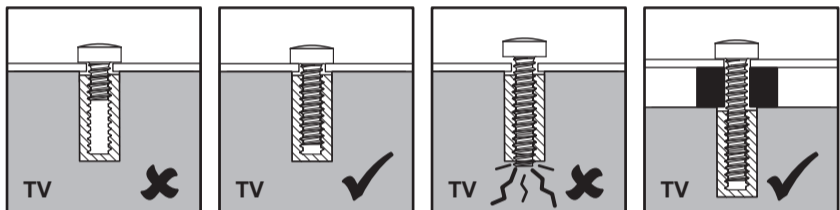
Spacers / Séparateur

D

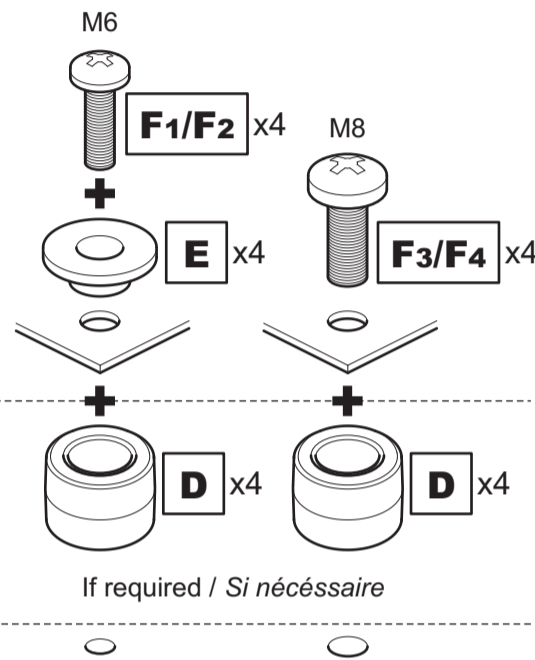
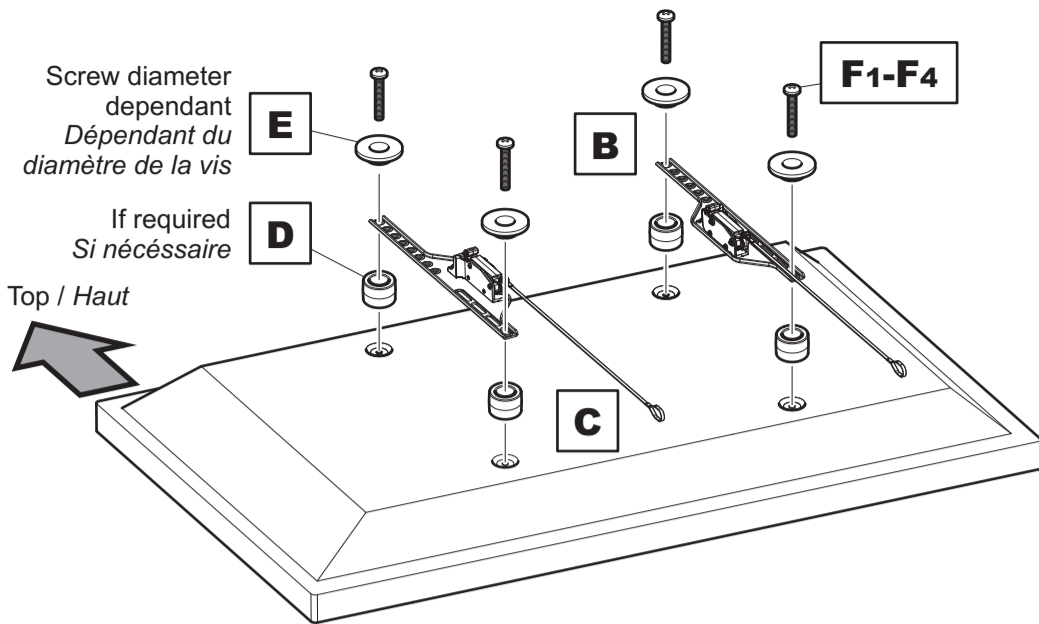
For TVs with irregular/obstructed back
Pour des téléviseurs aux dos irréguliers et
non obstrués



WARNING / AVERTISSEMENT



After completing step 2 you will have fittings left over, please keep for future reference
Après avoir complété l'étape 2 il vous restera des pièces d'assemblage, conservez-les

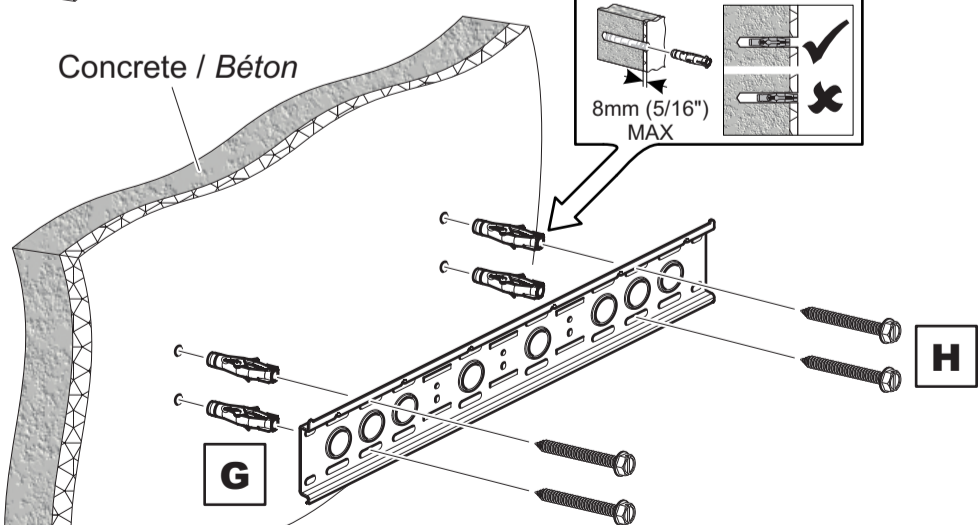
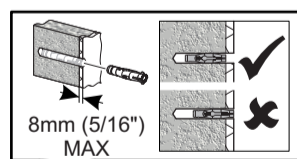
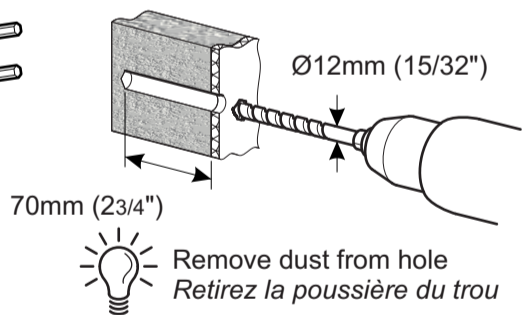
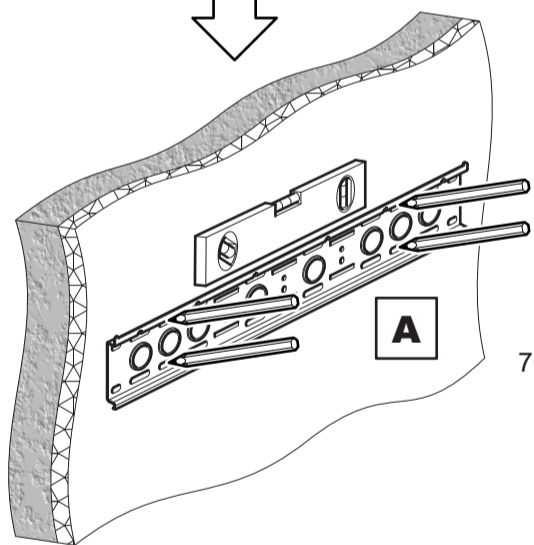


Attach the bracket to the back of your TV using suitable screw, reducer and spacer combinations.
Attachez l'applique au dos de votre téléviseur en utilisant une combinaison de vis, de séparateurs et de joints adaptés.

If you have any issues fitting to the back of your TV with the supplied screws, please call the customer services helpline **1-800 601 8450 (USA)**.
Si vous avez un souci de fixation au dos de votre téléviseur avec les vis fournies, merci d'appeler le numéro d'assistance client au **1-800 601 8450 (USA)**.

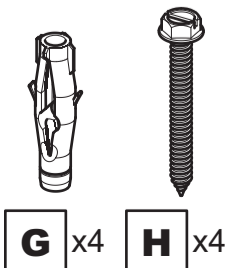
3 Fitting the Wall Bracket Installer l'applique murale

Solid Wall / Mur solide

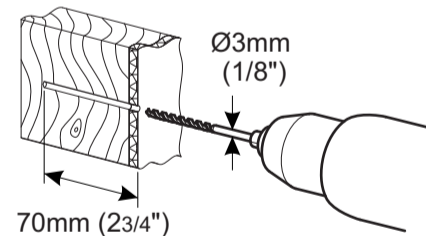
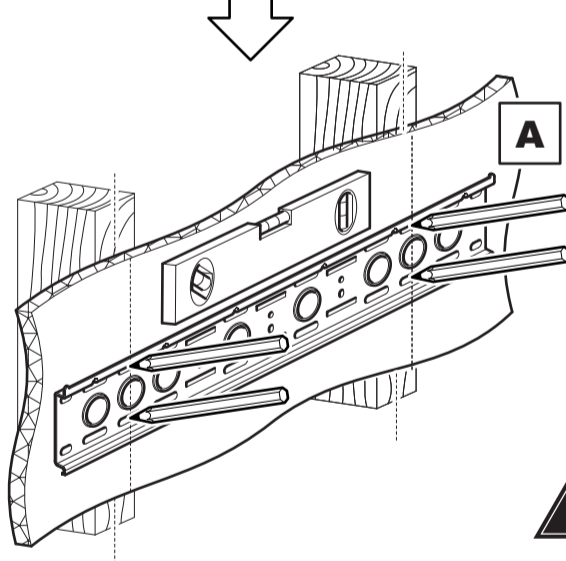


Lubricate screw thread with soap.
Lubrifiez le pas de vis avec du savon

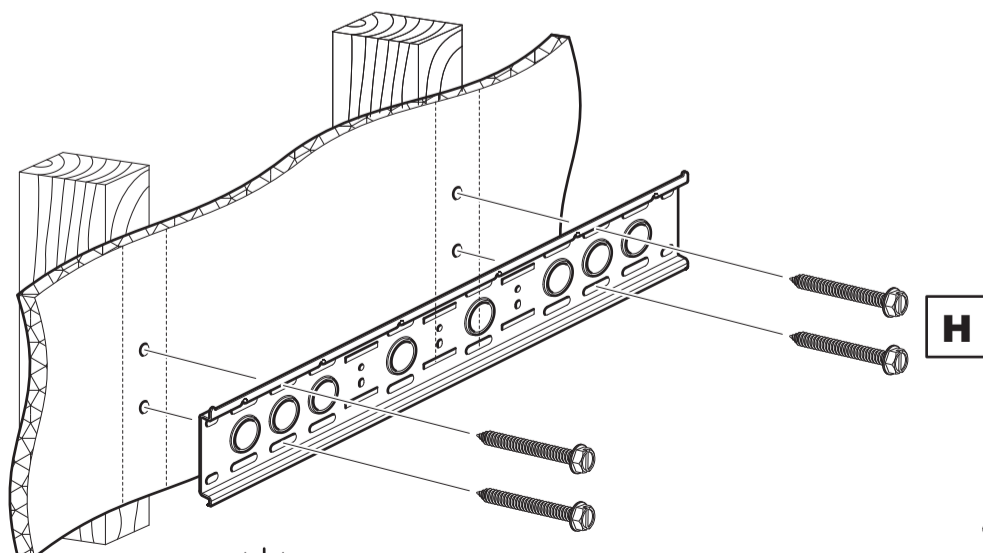
DO NOT over tighten screws.
Tighten screws by hand only.
NE PAS visser les vis à fond.
Visser à la main



Wood Stud / Latte de bois



Ensure bracket is in the centre of the wood stud.
Assurez-vous que l'applique est au centre de la latte de bois



Lubricate screw thread with soap.
Lubrifiez le pas de vis avec du savon

DO NOT over tighten screws.
Tighten screws by hand only.
NE PAS visser les vis à fond.
Visser à la main

