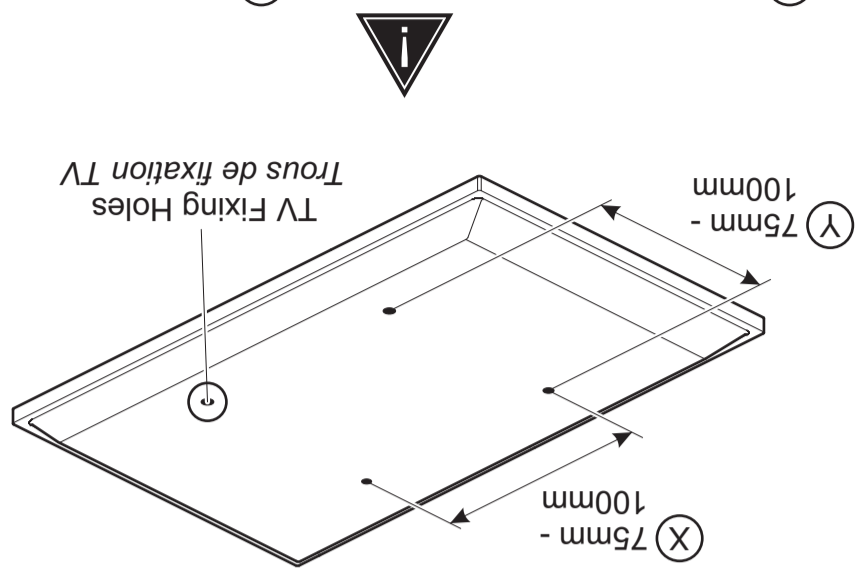
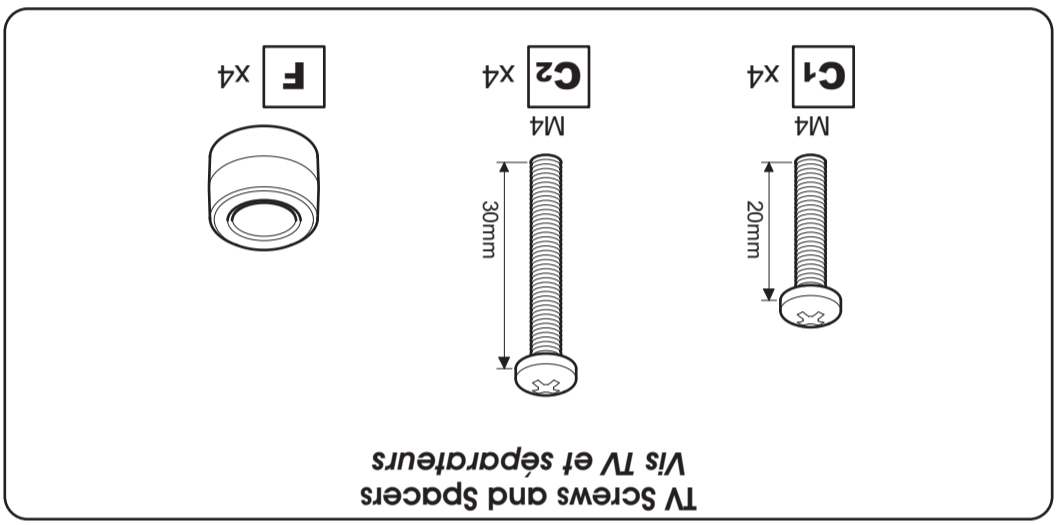


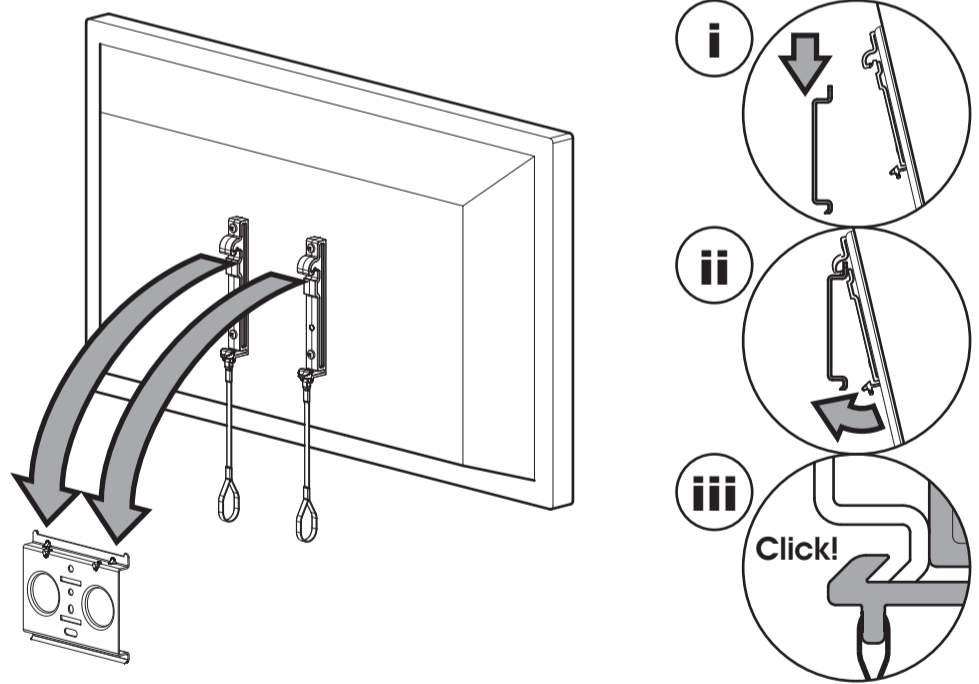
If width (X) is greater than 100mm or height (Y) greater than 100mm STOP installation now and contact the customer help line.  
 Si la largeur (X) est plus large que 100mm et la hauteur (Y) plus grande que 100mm, ARRÊTEZ l'installation immédiatement et contactez l'assistance client



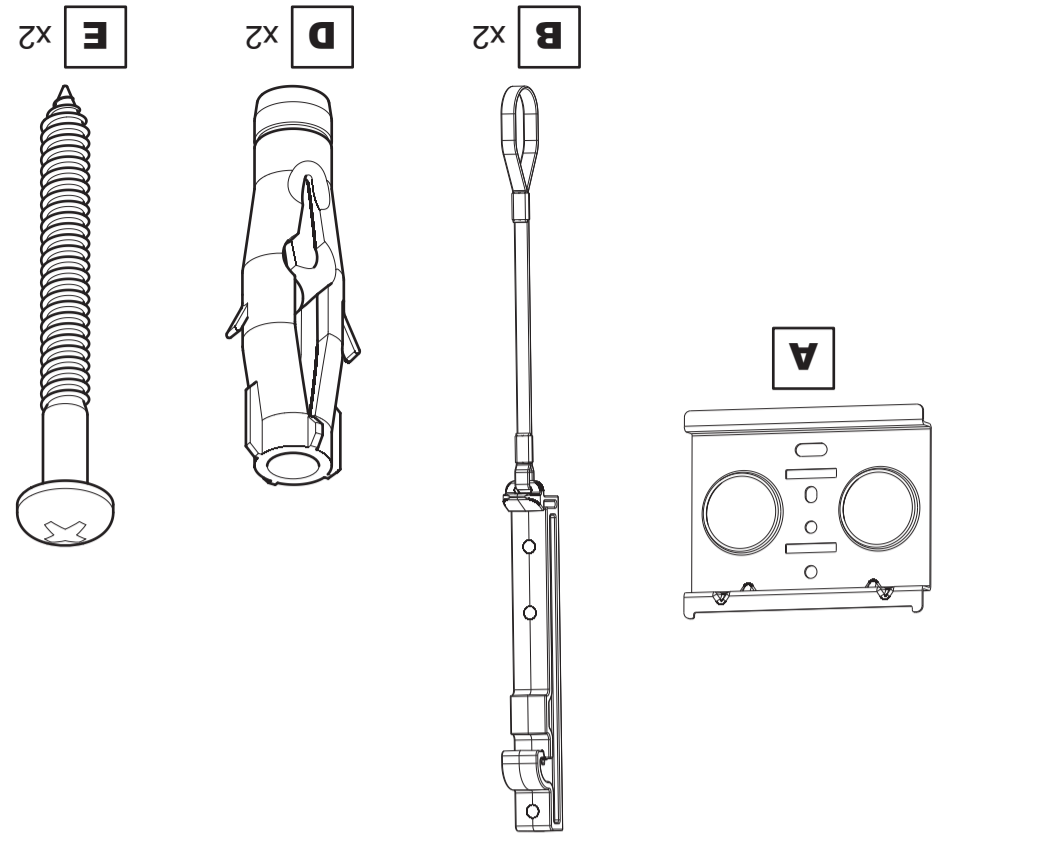
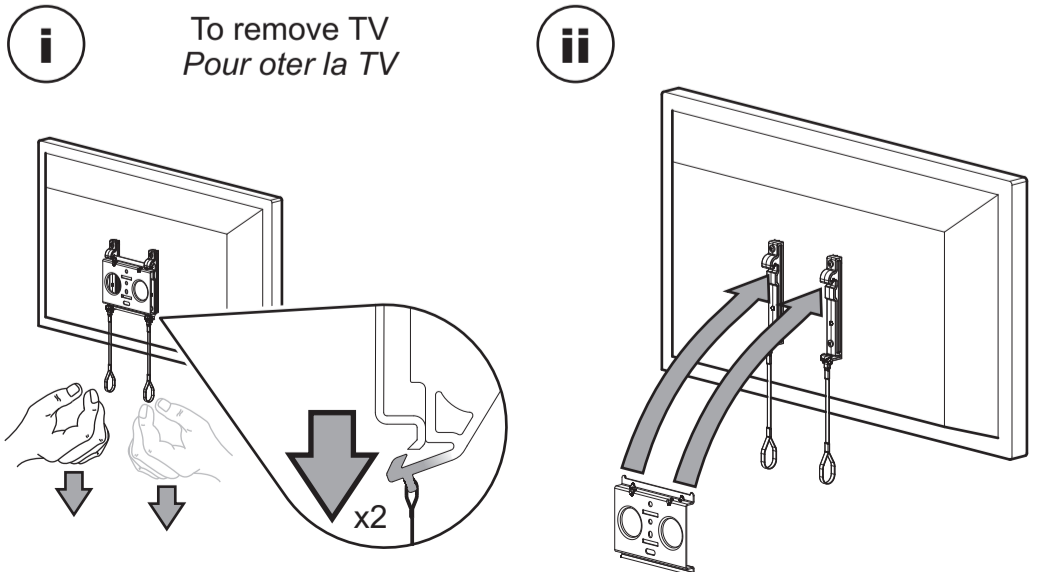
Measure the TV Fixing Holes Width and Height / Mesurer la profondeur et la taille des trous de fixation



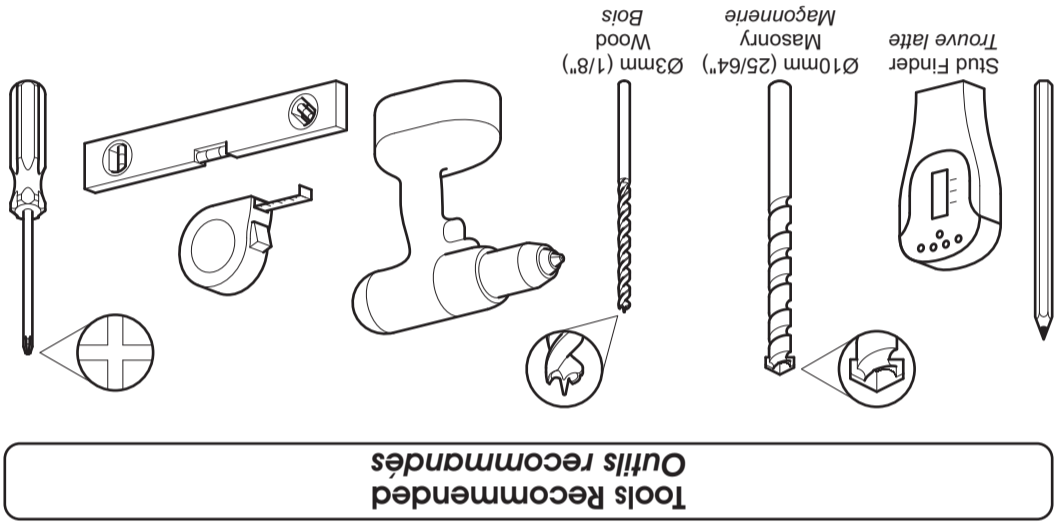
4 Attach the TV / Fixer la TV



Optional / Optionnel

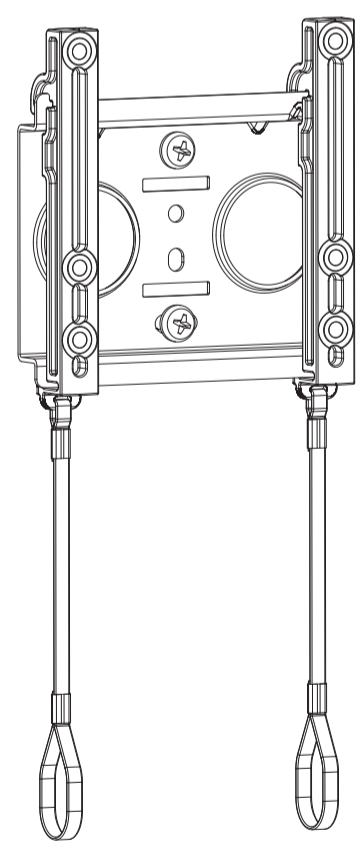


Tools Recommended / Outils recommandés



RNEL100B-F

English language / Langue Française  
 Leaflet No. / Notice n° 463593 rev 00



**STOP** Read through ALL instructions before commencing installation. If you have any questions about this product or issues with installation contact the customer services help line before returning this product to the store.  
**ATTENTION** Lisez toutes les instructions avant de débuter l'installation. Si vous avez des questions sur ce produit ou des problèmes d'installation, contactez l'assistance client avant de ramener le produit en magasin.

CUSTOMER SERVICES HELP LINE NUMBER: NUMÉRO DE L'ASSISTANCE CLIENT:  
**1-800 601 8450 (USA)**

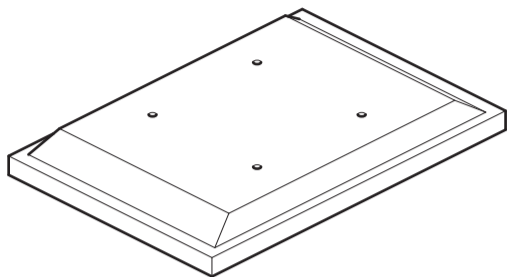
**33lbs / 15kg**

**25" / 63cm**

## 2 Fitting the TV Brackets Installer l'applique téléviseur

### No Spacers / Pas de Séparateur

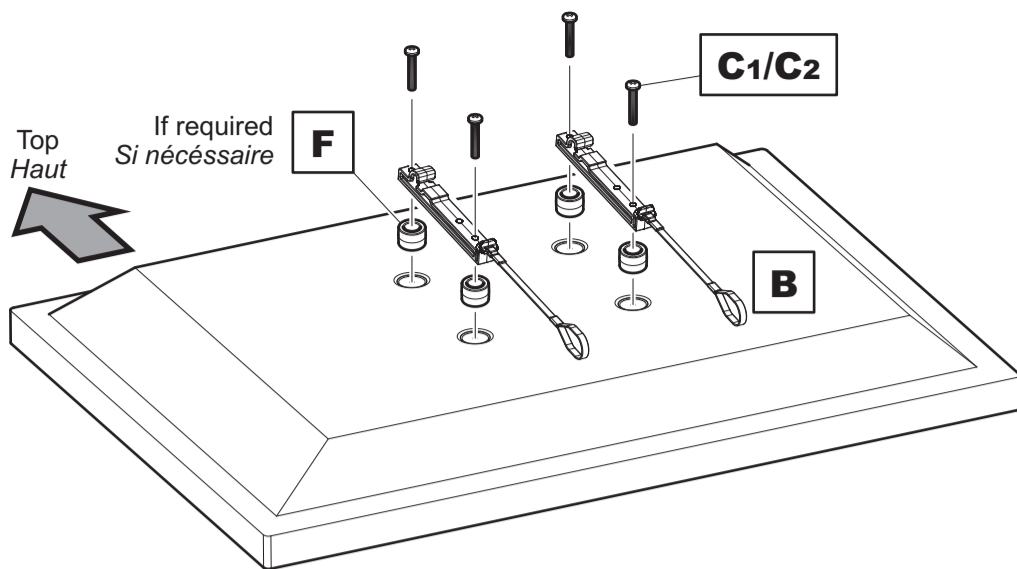
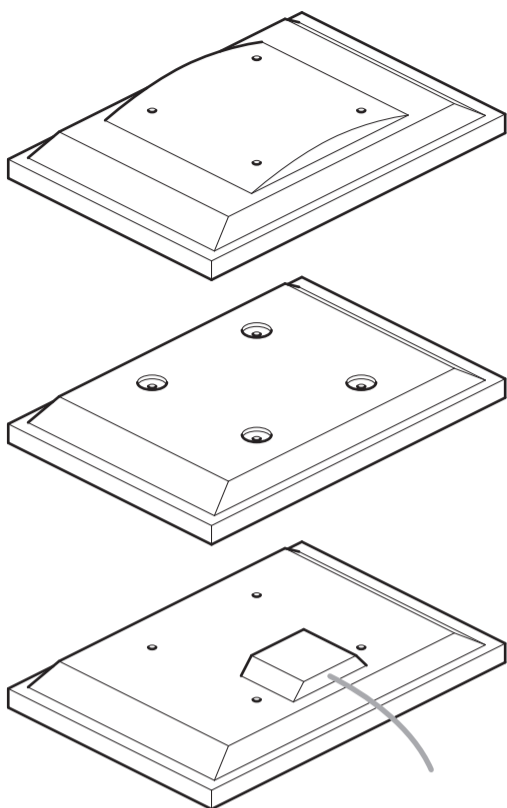
For TVs with flat/unobstructed back  
Pour des téléviseurs aux dos plats et non obstrués



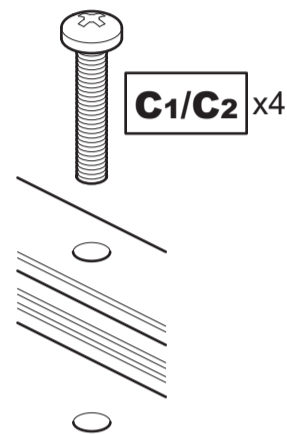
### Spacers / Séparateur

**F**

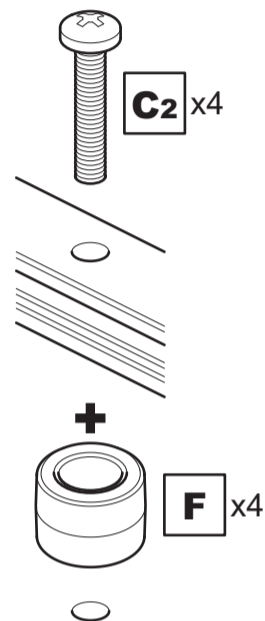
For TVs with irregular/obstructed back  
Pour des téléviseurs aux dos irréguliers et non obstrués



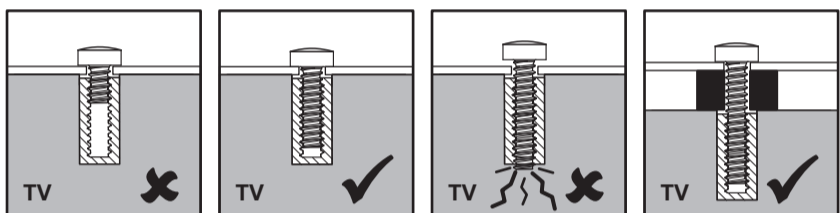
### No Spacers / Pas de Séparateur



### Spacers / Séparateur



### WARNING / AVERTISSEMENT

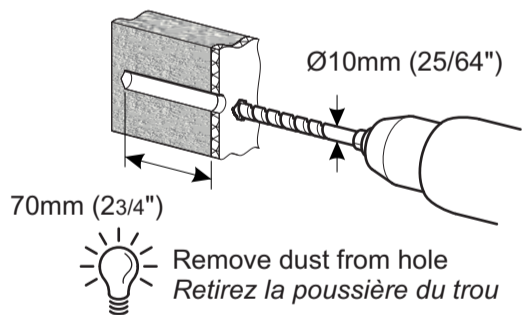
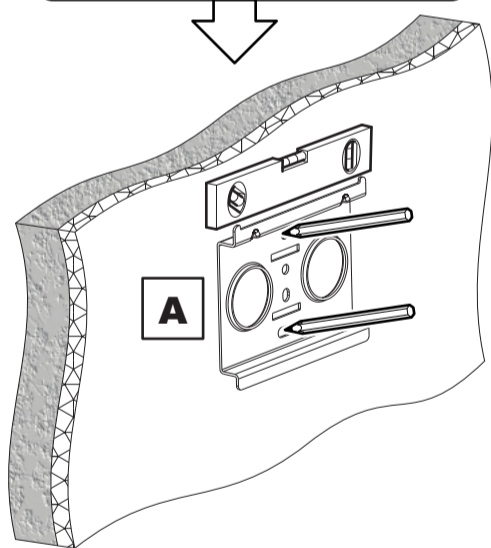


After completing step 2 you will have fittings left over, please keep for future reference  
Après avoir complété l'étape 2 il vous restera des pièces d'assemblage, conservez-les

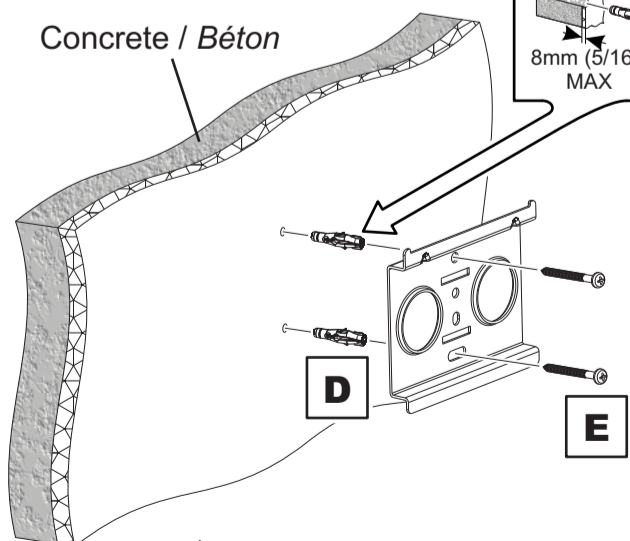
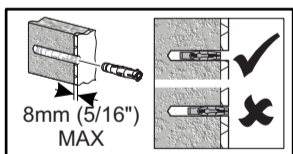
Attach the bracket to the back of your TV using suitable screw and spacer combinations.  
Attachez l'applique au dos de votre téléviseur en utilisant une combinaison de vis et de joints adaptés

## 3 Fitting the Wall Bracket Installer l'applique murale

### Solid Wall / Mur solide



### Concrete / Béton

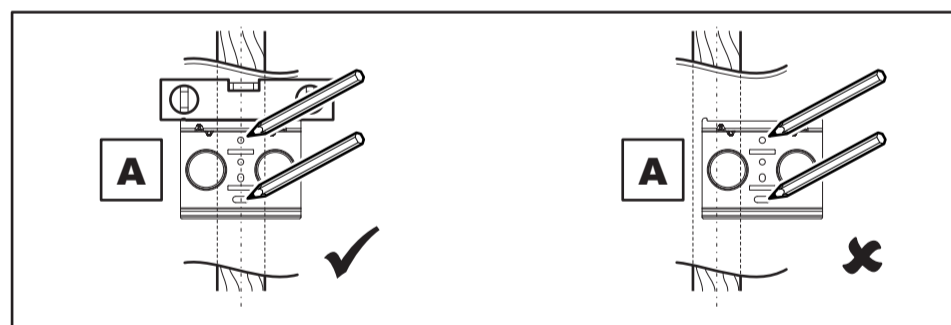


Lubricate screw thread with soap.  
Lubrifiez le pas de vis avec du savon.

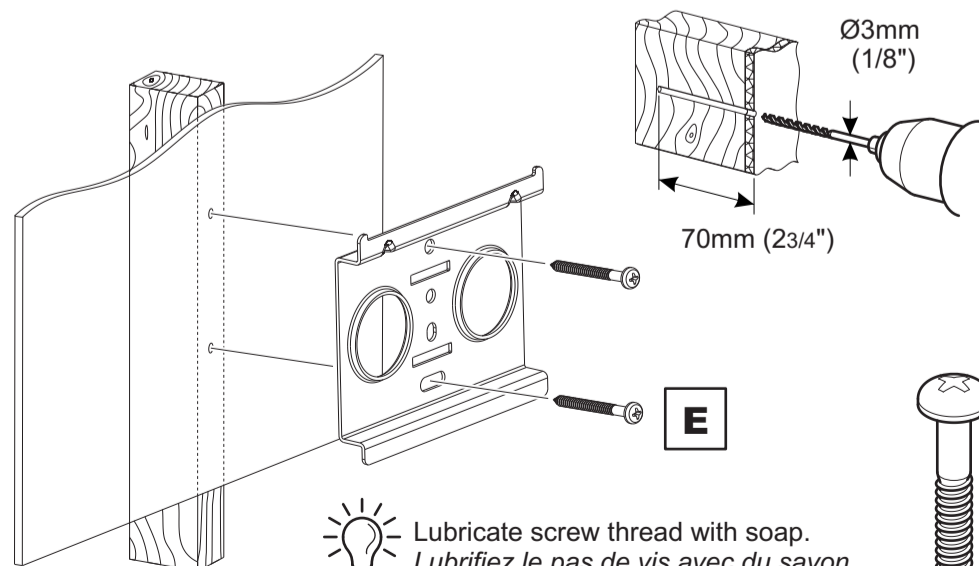
DO NOT over tighten screws. Tighten screws by hand only.  
NE PAS visser les vis à fond. Visser à la main

**D** x2 **E** x2

### Wood Stud / Latte de bois



Ensure bracket is in the centre of the wood stud.  
Assurez-vous que l'applique est au centre de la latte de bois



Lubricate screw thread with soap.  
Lubrifiez le pas de vis avec du savon.

DO NOT over tighten screws. Tighten screws by hand only.  
NE PAS visser les vis à fond. Visser à la main

**E** x2