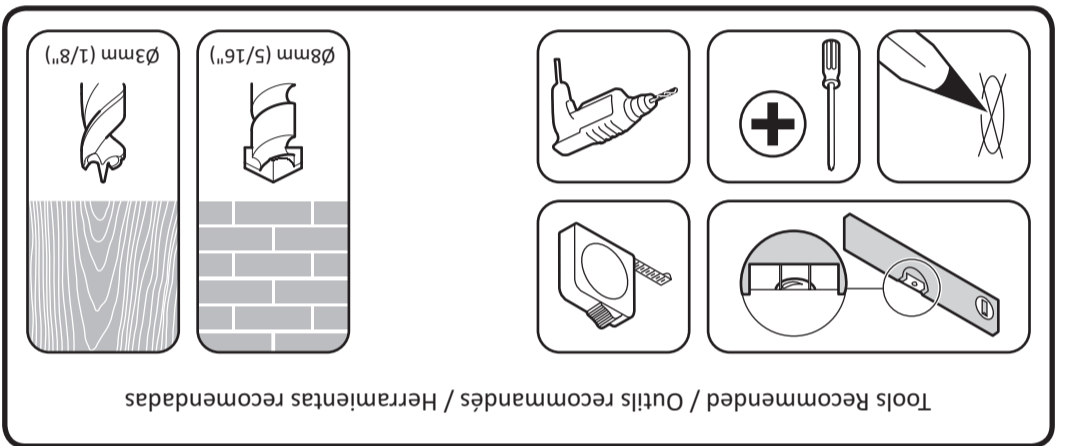
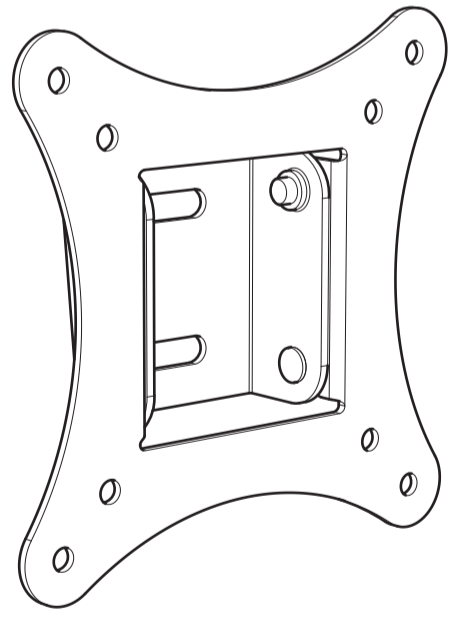


Comprebe periódicamente que todos los tornillos y tuercas están apretados.
 de este producto en una pared inadecuada.
 Swiftmount no acepta ninguna responsabilidad por cualquier daño o pérdida causada por la instalación y carece de todo los servicios (gas, electricidad, agua, etc.).
 Es la responsabilidad del instalador de asegurarse de que la pared de montaje es de un nivel adecuado y podrá llevar al fracaso y lesiones personales.
 Este producto está diseñado para el uso en el interior solamente. El uso de este producto en el exterior No necesitará todas estas partes, espere que sobren algunas según las especificaciones de su TV.
 El contenido puede variar de la fotografía / ilustración.
 Conserve todos los envasados en caso de que el soporte tenga que ser devuelto.
 Veuillez vérifier régulièrement que tous les écrous et les boulons sont bien serrés.
 produit dans un mur en déga de ces critères.
 Swiftmount n'acceptera aucune responsabilité pour tout dommage ou perte causée par l'installation du tout câblage (ex : gaz, électricité, eau etc....)
 Il est de la responsabilité de l'installateur de s'assurer que les murs soient aux critères requis et vides de et de possibles accidents.
 Ce produit est à utiliser à l'intérieur uniquement. Utiliser ce produit à l'extérieur causera des défaillances caractéristiques de votre téléviseur.
 Vous n'aurez pas besoin de toutes ces pièces, attendez-vous donc à ce qu'il reste des pièces selon les Les contenus peuvent varier de la photographie/illustrations.
 Conserver les emballages si l'applique a besoin d'être ramené.
 Periodically check all nuts and bolts are tight.
 standard wall.
 Swiftmount accept no responsibility for any damage or loss caused by installing this product in a sub of any services (eg gas, electricity, water etc).
 It is the responsibility of the installer to ensure that the mounting wall is of a suitable standard and void personal injury.
 This product is intended for indoor use only. Use of this product outdoors could lead to failure and of your TV.
 You will not need all these parts, so expect there to be some left over depending upon the specification Contents may vary from photography/illustrations.
 Retain all packaging in case the bracket needs to be returned.



463589 rev01

SwiftMount
 TV WALL MOUNTS



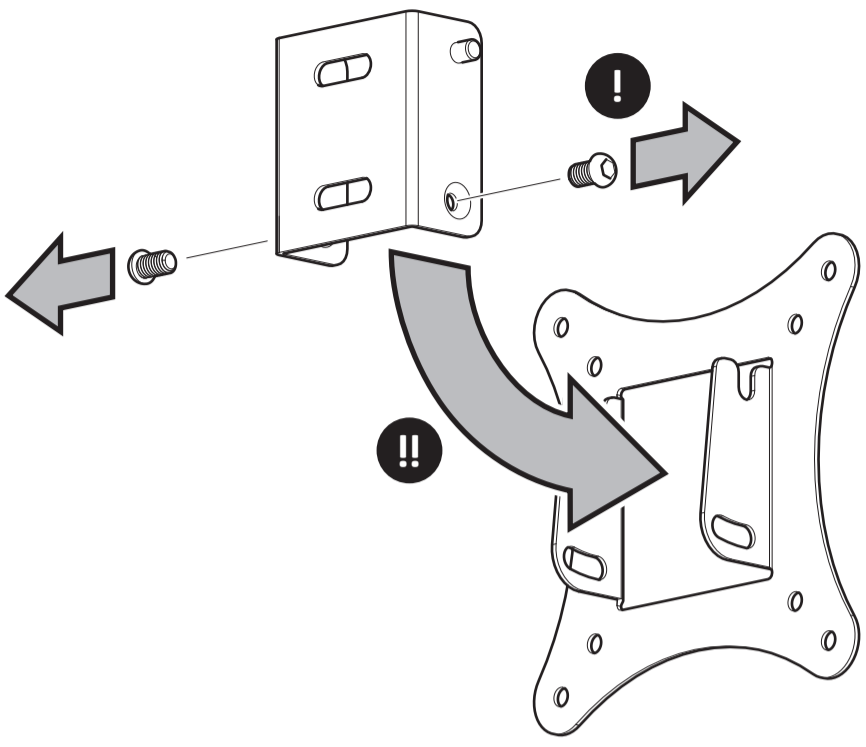
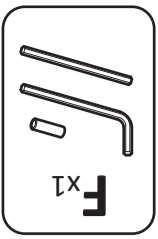
SWIFT110

25"
64cm
33lbs
15kg

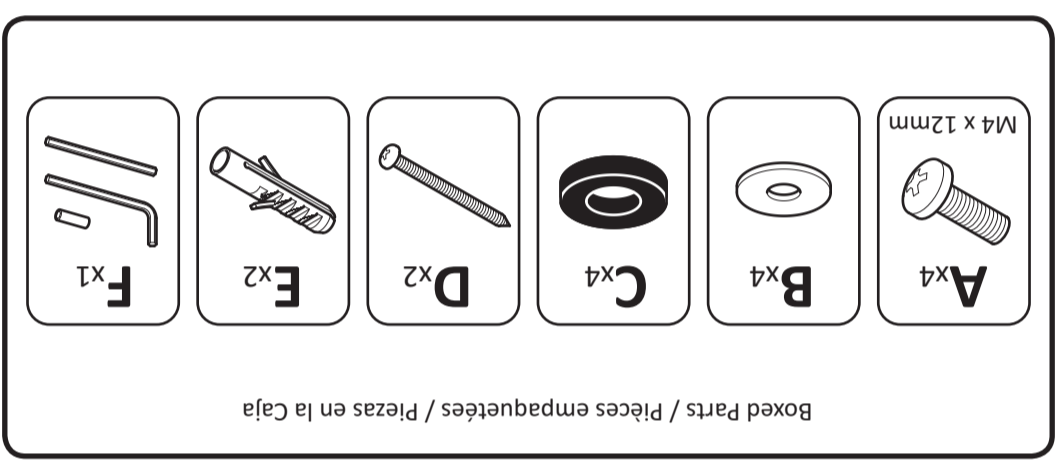
Read through ALL instructions before commencing installation.
 Lisez toutes les instructions avant de débuter l'installation.
 Lea todas las instrucciones antes de empezar la instalación.

www.swiftmount.com

Swift Mount, PO Box 340, Telford, TF1 9DS, UK +44 (0)3333 200490 (UK)
 Swift Mount, Chino MBO 532, Chino, CA 91708-9998, USA 1-800 875 0182 (USA)

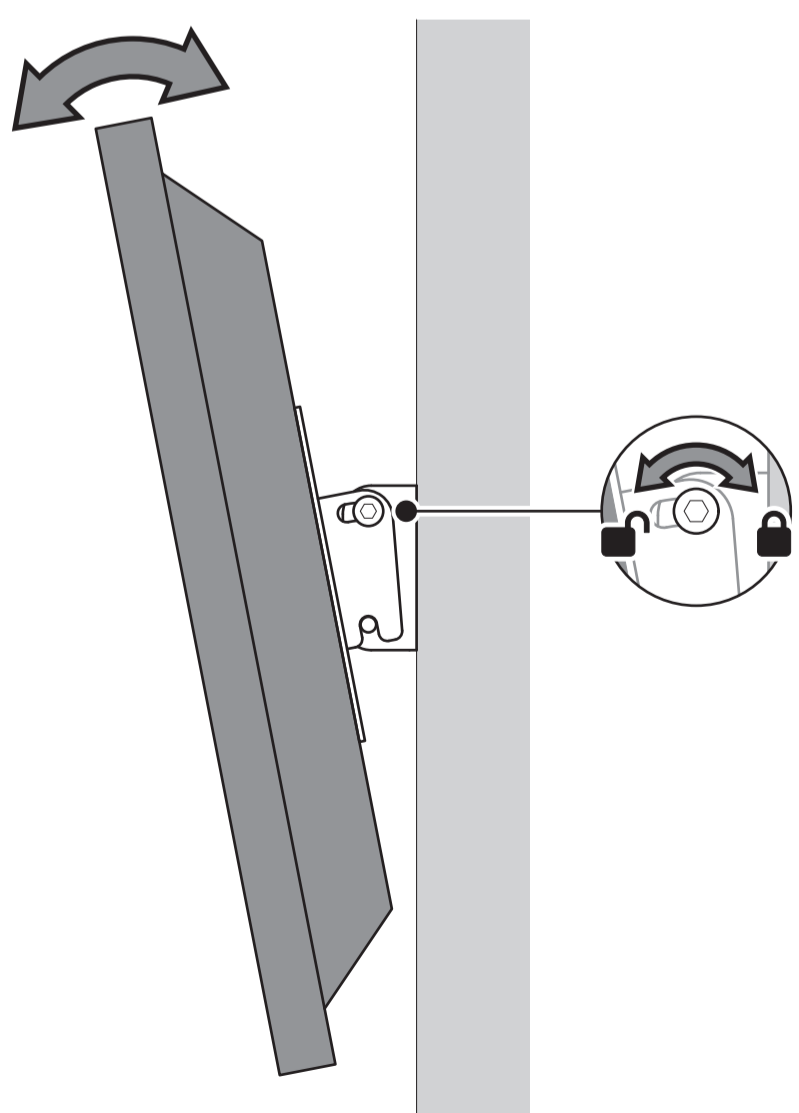


1

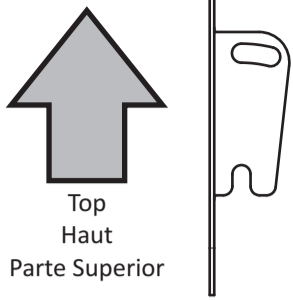


Optional / Optionnel / Opcional

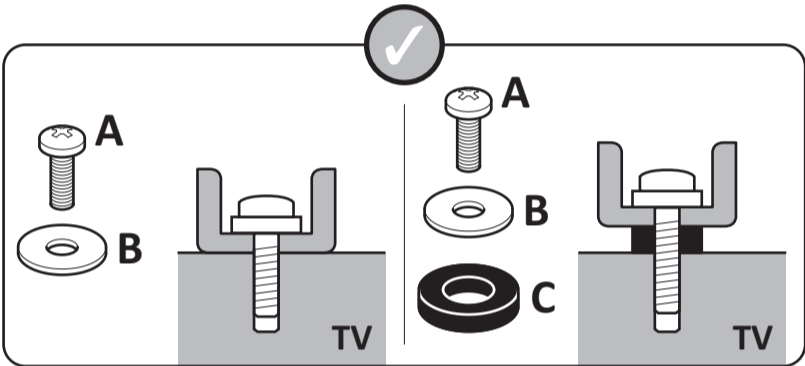
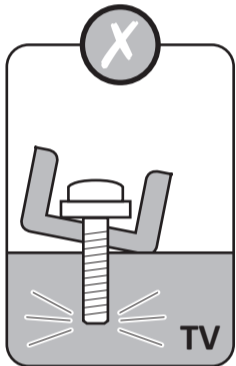
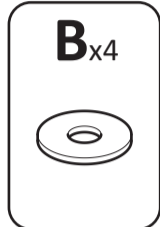
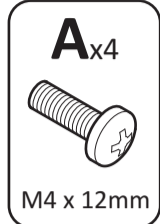
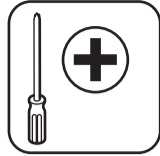
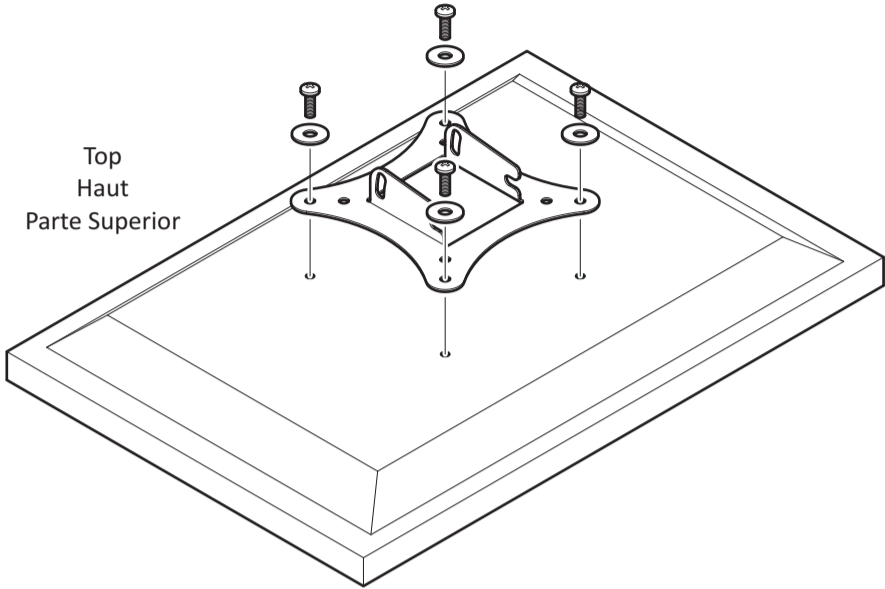
Lock tilt / Inclinaison verrouillée / Cerradura de la función de inclinación



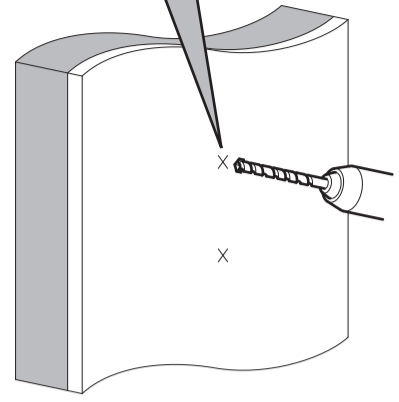
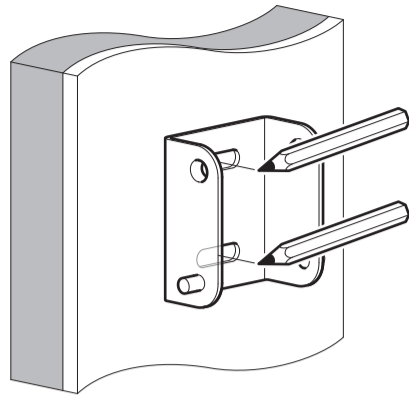
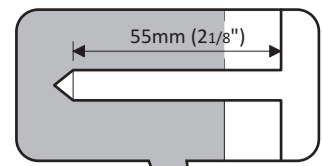
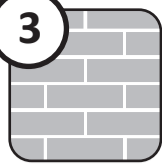
2



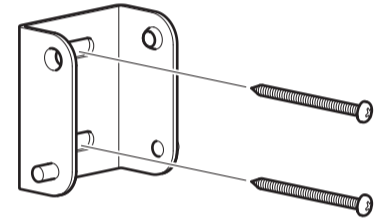
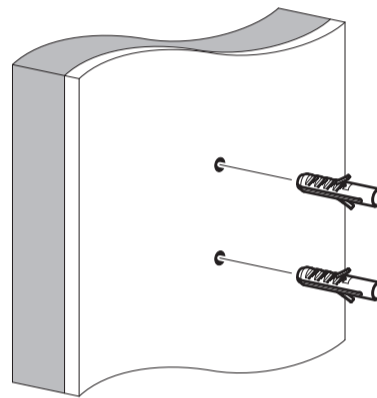
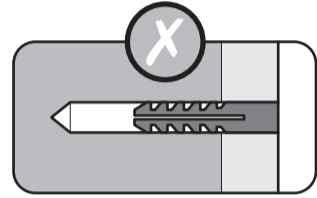
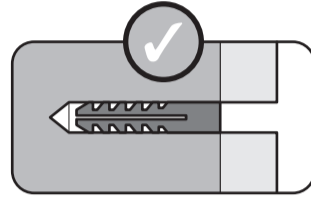
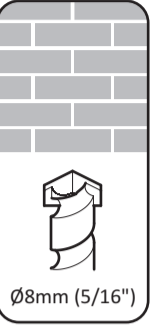
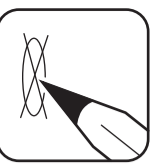
Top
Haut
Parte Superior



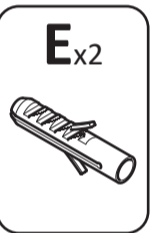
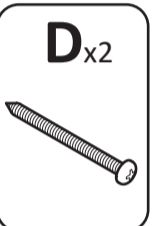
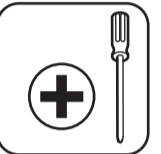
3



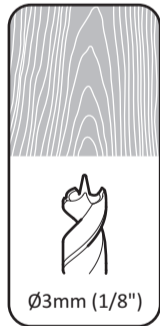
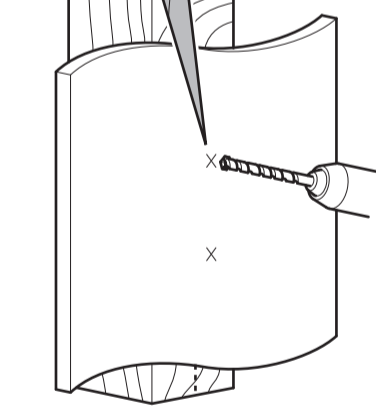
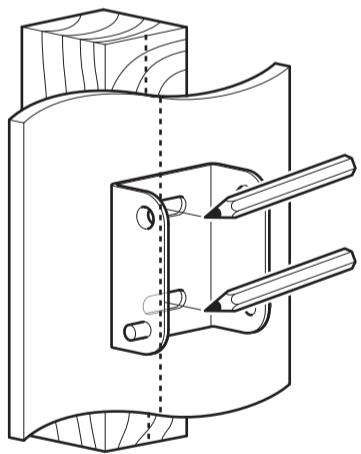
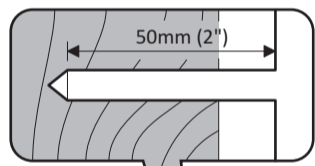
Remove dust from hole
Retirez la poussière du trou
Elimine el polvo del agujero



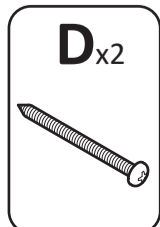
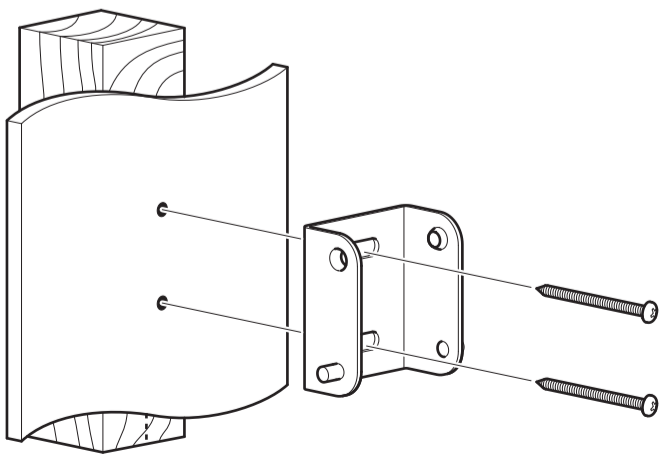
Lubricate screw thread with soap
Lubrifiez le pas de vis avec du savon
Lubrique la rosca del tornillo con jabón



3



Ensure bracket is in the centre of the wood stud
Assurez-vous que l'applique est au centre de la latte de bois
Asegúrese de que el soporte está en el centro de la viga de madera



Lubricate screw thread with soap
Lubrifiez le pas de vis avec du savon
Lubrique la rosca del tornillo con jabón

4

