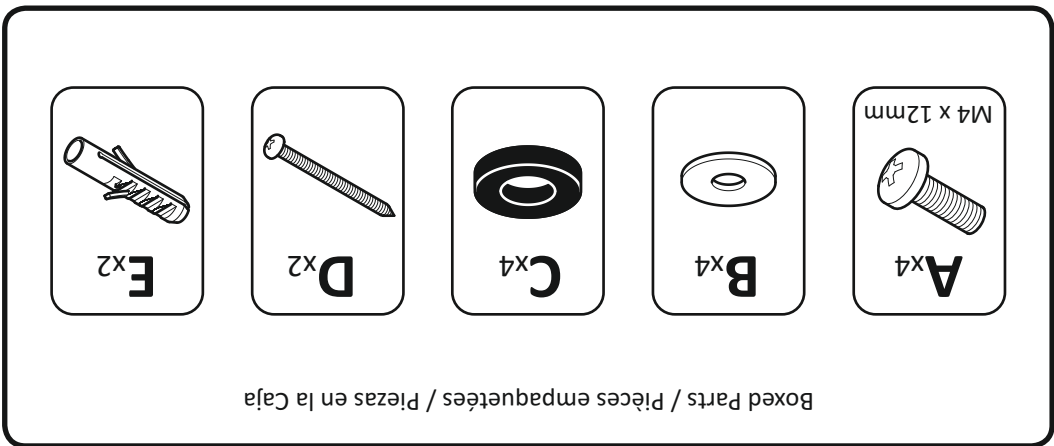
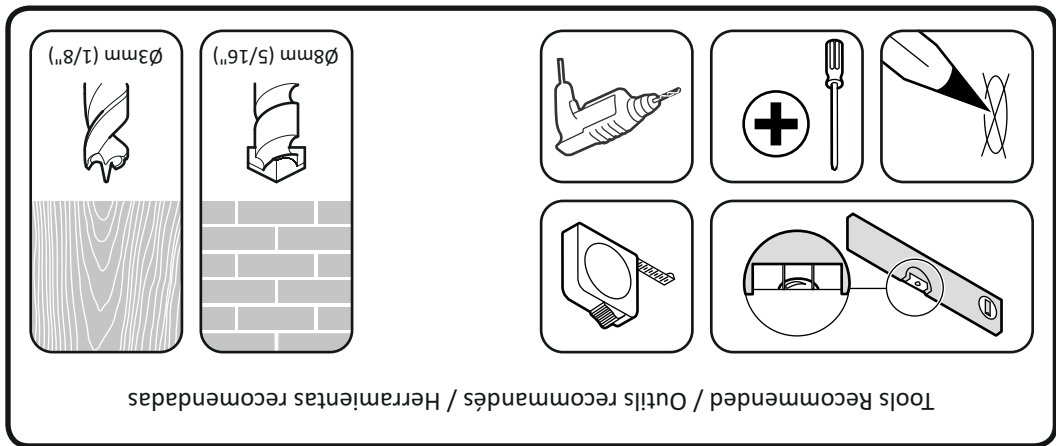


1



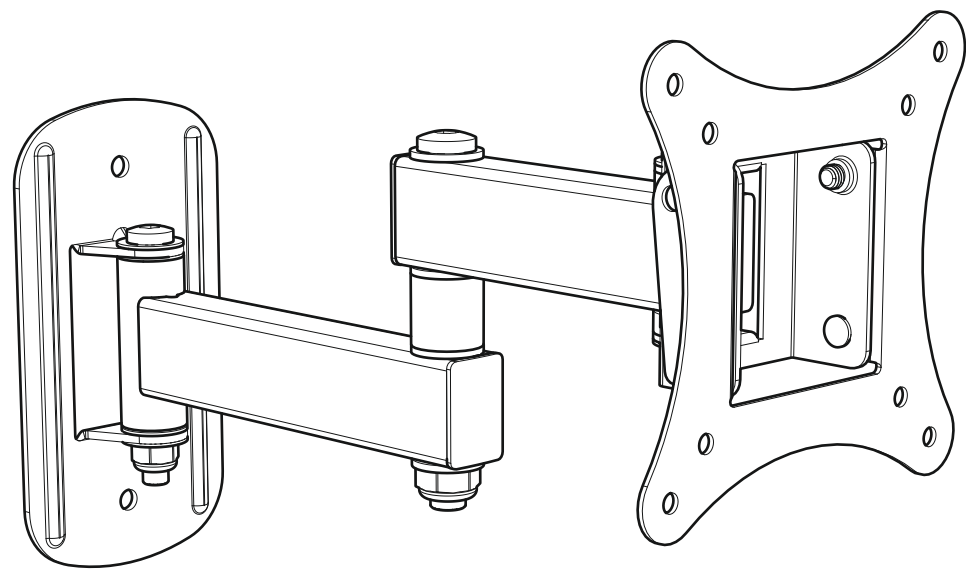
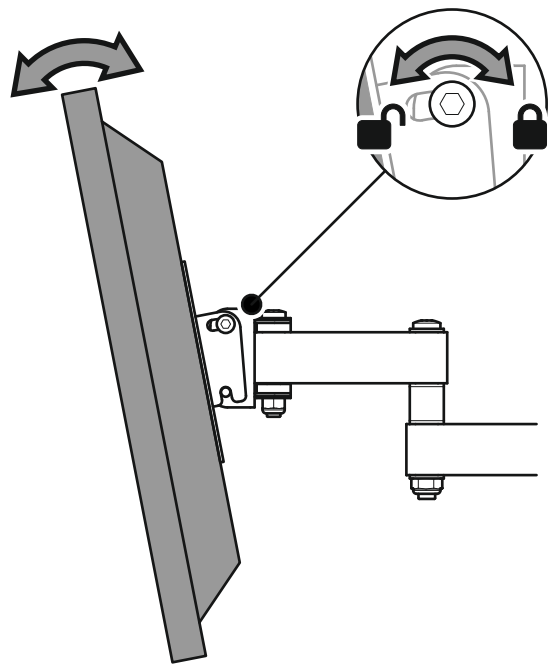
Retain all packaging in case the bracket needs to be returned.  
 Contents may vary from photography/illustrations.  
 You will not need all these parts, so expect there to be some left over depending upon the specification of your TV.  
 This product is intended for indoor use only. Use of this product outdoors could lead to failure and personal injury.  
 It is the responsibility of the installer to ensure that the mounting wall is of a suitable standard and void of any services (eg gas, electricity, water etc).  
 Swiftmount accept no responsibility for any damage or loss caused by installing this product in a sub standard wall.  
 Periodically check all nuts and bolts are tight.  
 Conserver les emballages si l'applique a besoin d'être ramené.  
 Les contenus peuvent varier de la photographie/illustrations.  
 Vous n'aurez pas besoin de toutes ces pièces, attendez-vous donc à ce qu'il reste des pièces selon les caractéristiques de votre téléviseur.  
 Ce produit est à utiliser à l'intérieur uniquement. Utiliser ce produit à l'extérieur causera des défaillances et de possibles accidents.  
 Il est de la responsabilité de l'installateur de s'assurer que les murs soient aux critères requis et vides de tout câblage (ex : gaz, électricité, eau etc....)  
 Swiftmount n'acceptera aucune responsabilité pour tout dommage ou perte causée par l'installation du produit dans un mur en deçà de ces critères.  
 Veuillez vérifier régulièrement que tous les écrous et les boulons sont bien serrés.  
 Conserve todos los envases en caso de que el soporte tenga que ser devuelto.  
 El contenido puede variar de la fotografía / ilustración.  
 No necesitará todas estas partes, espere que sobren algunas según las especificaciones de su TV.  
 Este producto está diseñado para el uso en el interior solamente. El uso de este producto en el exterior podría llevar al fracaso y lesiones personales.  
 Es la responsabilidad del instalador de asegurarse de que la pared de montaje es de un nivel adecuado y carece de todo los servicios (gas, electricidad, agua, etc.).  
 Swiftmount no acepta ninguna responsabilidad por cualquier daño o pérdida causada por la instalación de este producto en una pared inadecuada.  
 Compruebe periódicamente que todos los tornillos y tuercas están apretados.



463588 rev03



5 Optional / Optionnel / Opcional  
 Lock tilt / Inclinaison verrouillée / Cerradura de la función de inclinación



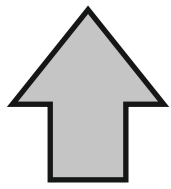
**SWIFT140**



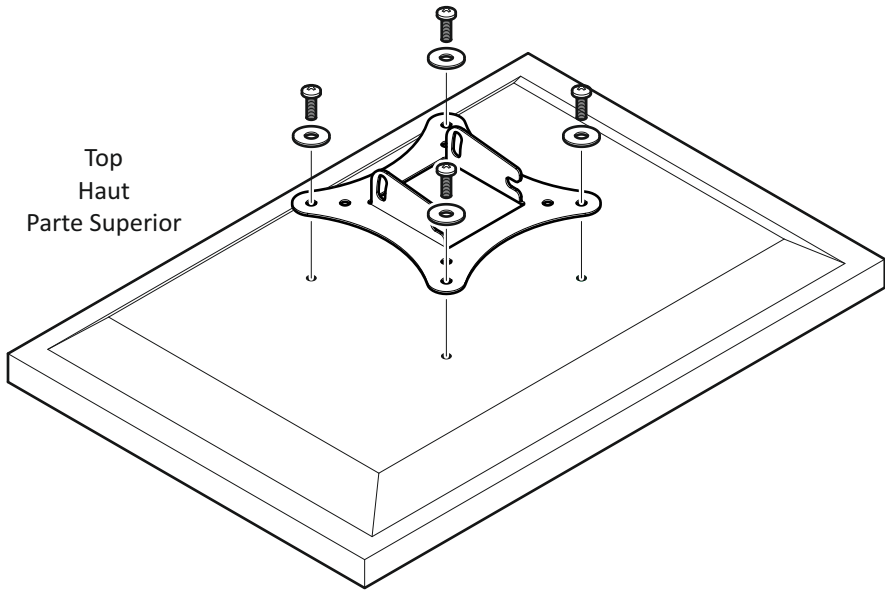
Read through ALL instructions before commencing installation.  
 Lisez toutes les instructions avant de débuter l'installation.  
 Lea todas las instrucciones antes de empezar la instalación.

[www.swiftmount.com](http://www.swiftmount.com)

2



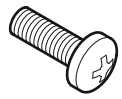
Top  
Haut  
Parte Superior



Top  
Haut  
Parte Superior

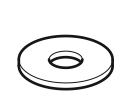


A<sub>x4</sub>

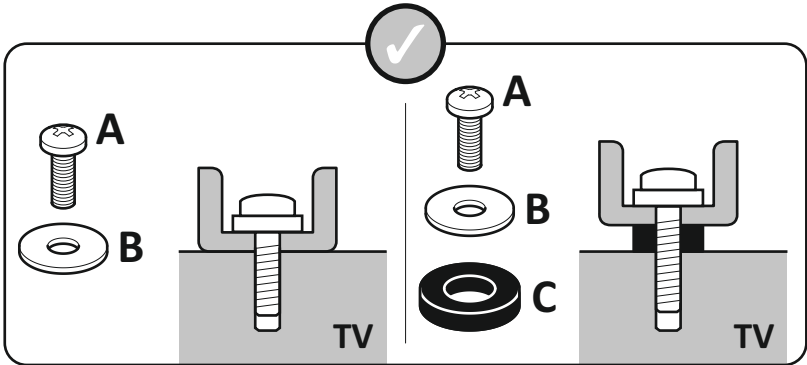
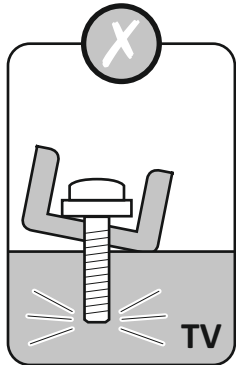


M4 x 12mm

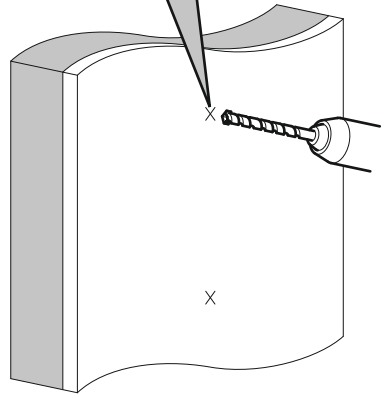
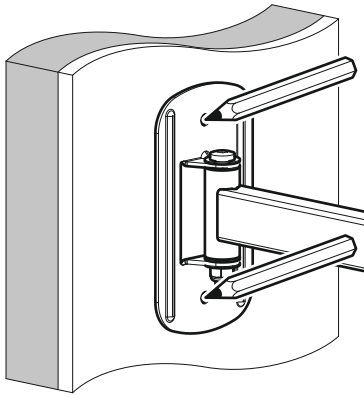
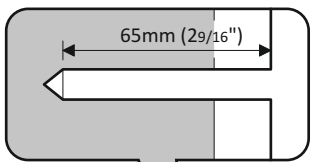
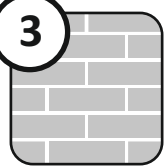
B<sub>x4</sub>



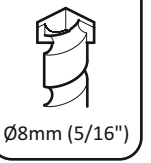
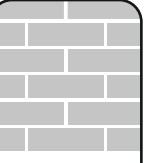
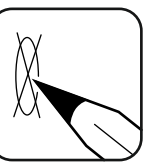
C<sub>x4</sub>



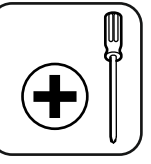
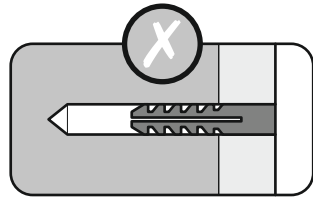
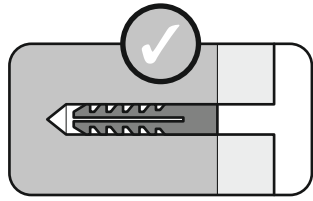
3



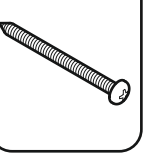
Remove dust from hole  
Retirez la poussière du trou  
Elimine el polvo del agujero



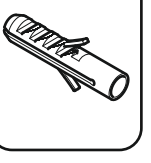
Ø8mm (5/16")



D<sub>x2</sub>

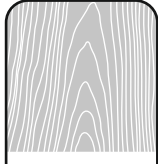
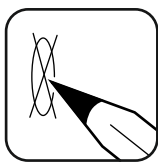
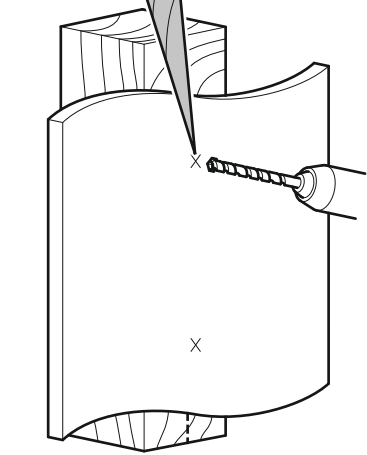
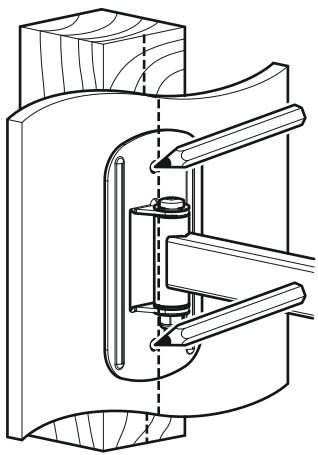
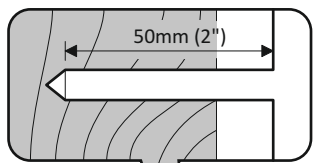
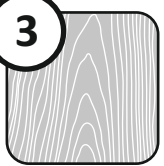


E<sub>x2</sub>



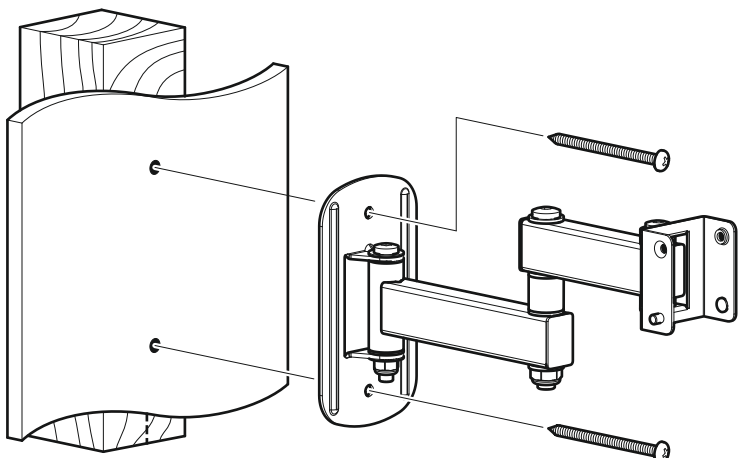
Lubricate screw thread with soap  
Lubrifiez le pas de vis avec du savon  
Lubrique la rosca del tornillo con jabón

3

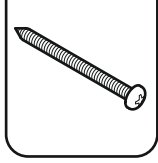


Ø3mm (1/8")

Ensure bracket is in the centre of the wood stud  
Assurez-vous que l'applique est au centre de la latte de bois  
Asegúrese de que el soporte está en el centro de la viga de madera



D<sub>x2</sub>



Lubricate screw thread with soap  
Lubrifiez le pas de vis avec du savon  
Lubrique la rosca del tornillo con jabón

4

