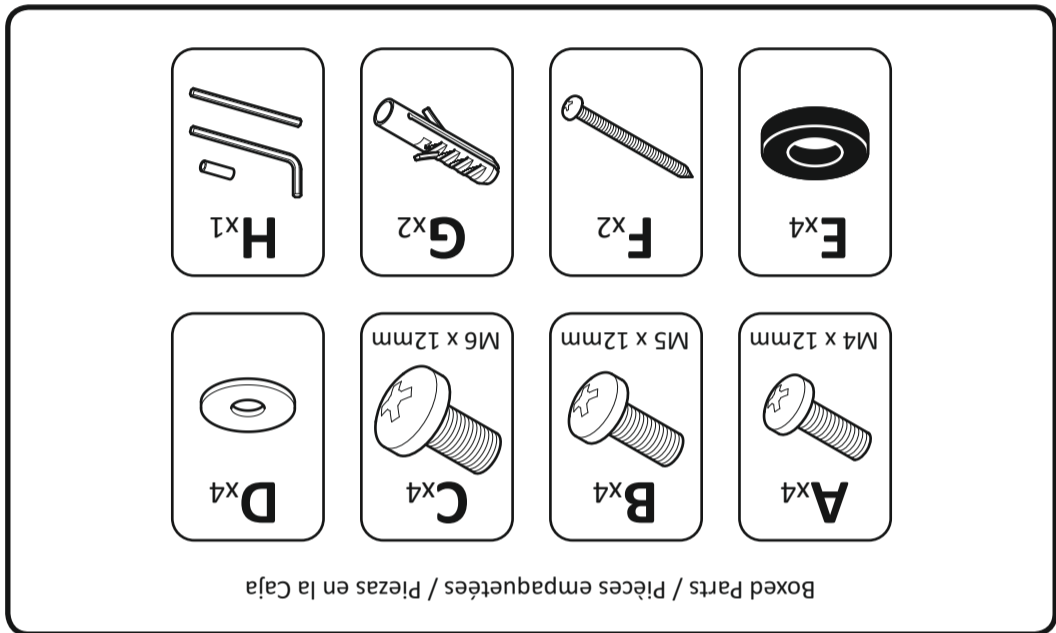
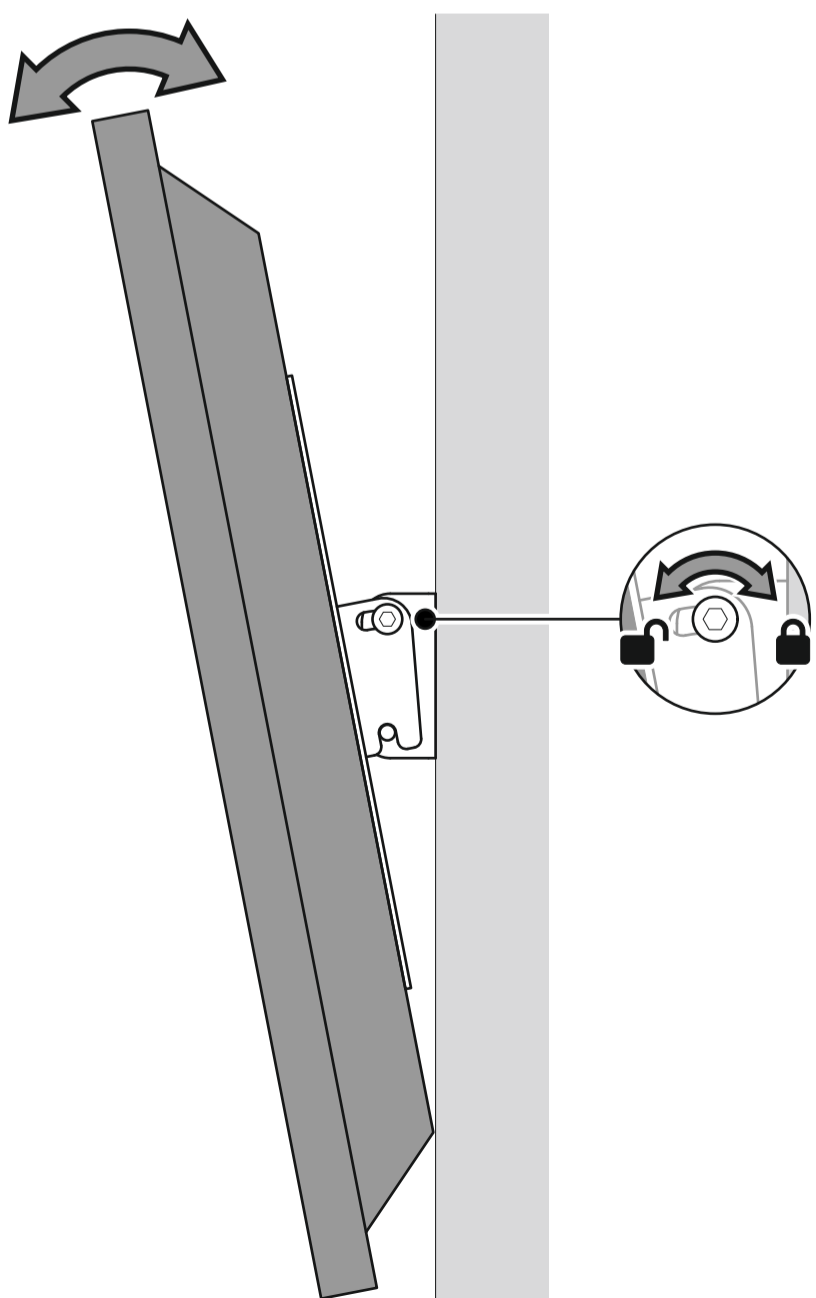


1



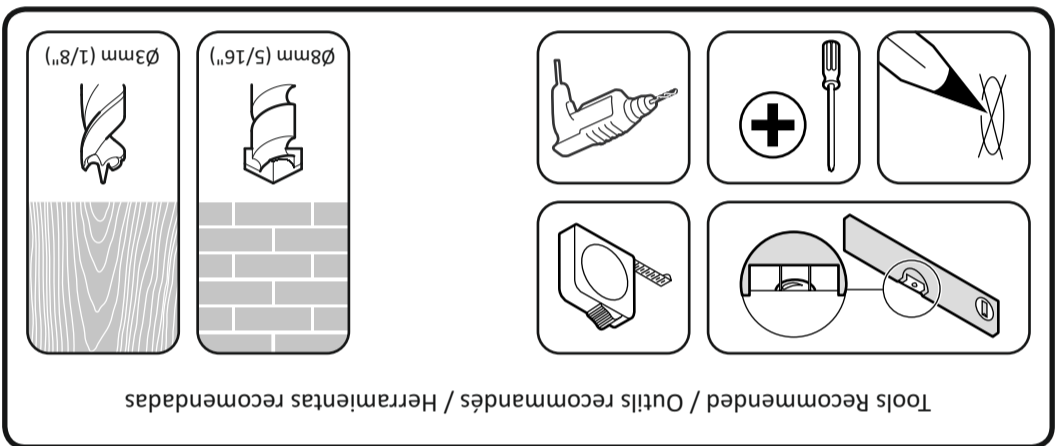
Optional / Optionnel / Opcional

Lock tilt / Inclinaison verrouillée / Cerradura de la función de inclinación



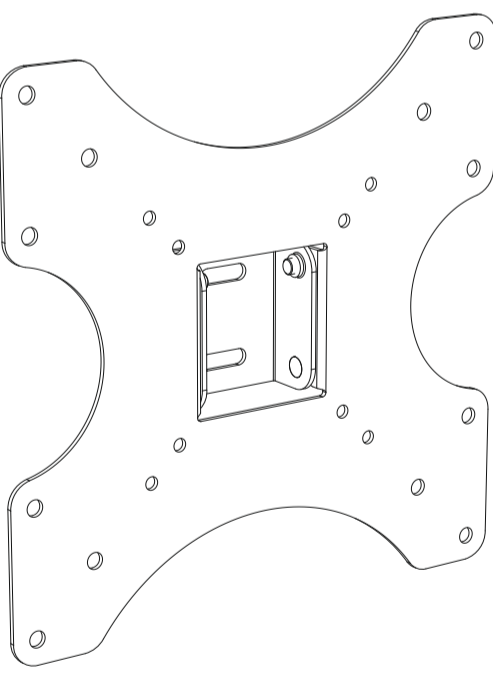
Comprende periódicamente que todos los tornillos y tuercas están apretados.  
 de este producto en una pared inadecuada.  
 Swiftmount no acepta ninguna responsabilidad por cualquier daño o pérdida causada por la instalación  
 y carece de todo los servicios (gas, electricidad, agua, etc.).  
 Es la responsabilidad del instalador de asegurarse de que la pared de montaje es de un nivel adecuado  
 podrá llevar al fracaso y lesiones personales.  
 Este producto está diseñado para el uso en el interior solamente. El uso de este producto en el exterior  
 No necesitará todas estas partes, espere que sobren algunas según las especificaciones de su TV.  
 El contenido puede variar de la fotografía / ilustración.  
 Conserve todos los envasados en caso de que el soporte tenga que ser devuelto.  
 Veuillez vérifier régulièrement que tous les écrous et les boulons sont bien serrés.  
 produit dans un mur en deçà de ces critères.  
 Swiftmount n'acceptera aucune responsabilité pour tout dommage ou perte causée par l'installation du  
 tout câblage (ex : gaz, électricité, eau etc....)  
 Il est de la responsabilité de l'installateur de s'assurer que les murs soient aux critères requis et vides de  
 et de possibles accidents.  
 Ce produit est à utiliser à l'intérieur uniquement. Utiliser ce produit à l'extérieur causera des défaillances  
 caractéristiques de votre téléviseur.  
 Vous n'aurez pas besoin de toutes ces pièces, attendez-vous donc à ce qu'il reste des pièces selon les  
 Les contenus peuvent varier de la photographie/illustrations.  
 Conserver les emballages si l'applique a besoin d'être ramené.

Periodically check all nuts and bolts are tight.  
 standard wall.  
 Swiftmount accept no responsibility for any damage or loss caused by installing this product in a sub  
 of any services (eg gas, electricity, water etc).  
 It is the responsibility of the installer to ensure that the mounting wall is of a suitable standard and void  
 personal injury.  
 This product is intended for indoor use only. Use of this product outdoors could lead to failure and  
 of your TV.  
 You will not need all these parts, so expect there to be some left over depending upon the specification  
 Contents may vary from photograph/illustrations.  
 Retain all packaging in case the bracket needs to be returned.



463586 rev02

**SwiftMount**  
 TV WALL MOUNTS



**SWIFT210**

**44lbs**  
**20kg**

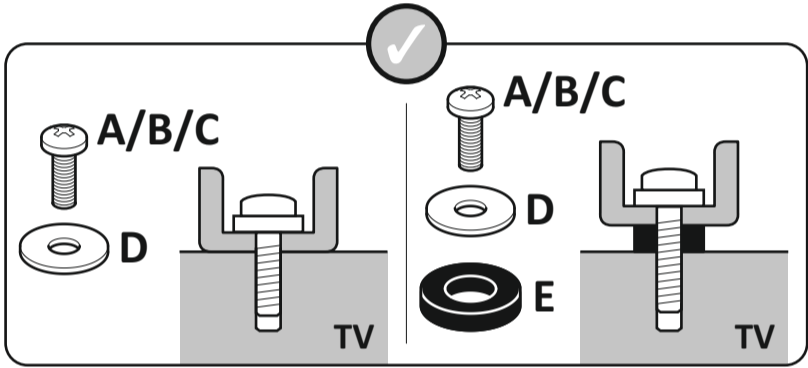
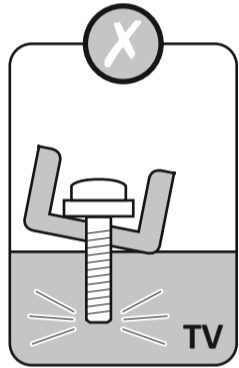
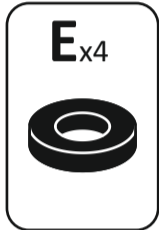
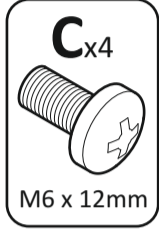
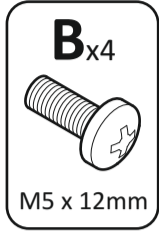
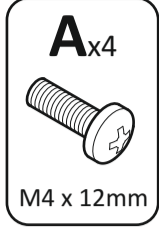
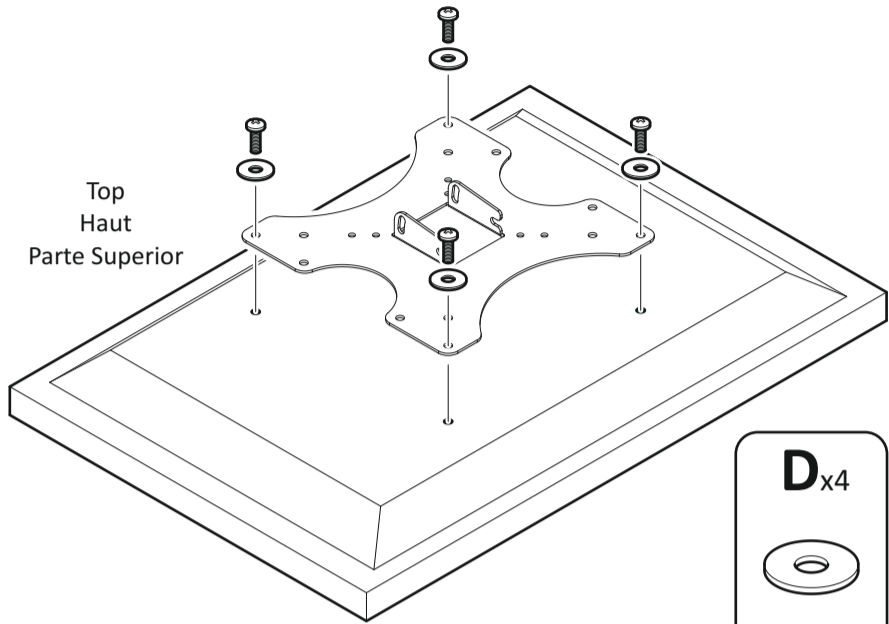
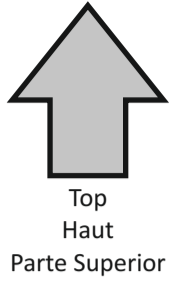
Read through ALL instructions before commencing installation.  
 Lisez toutes les instructions avant de débuter l'installation.  
 Lea todas las instrucciones antes de empezar la instalación.

[www.swiftmount.com](http://www.swiftmount.com)

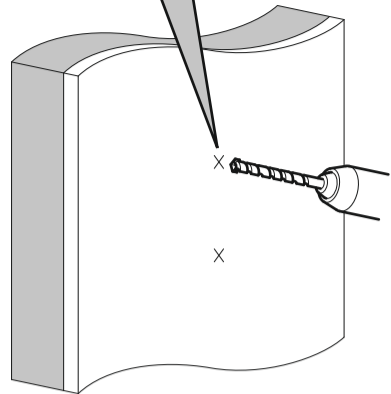
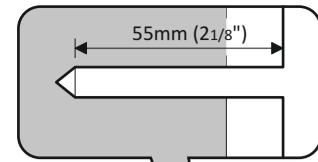
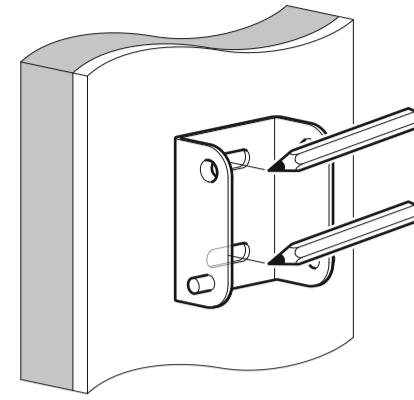
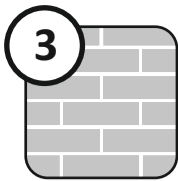
Swift Mount, PO Box 340, Telford, TF1 9DS, UK  
 Swift Mount, Chino MBO 532, Chino, CA 91708-9998, USA

+44 (0)3333 200490 (UK)  
 1-800 875 0182 (USA)

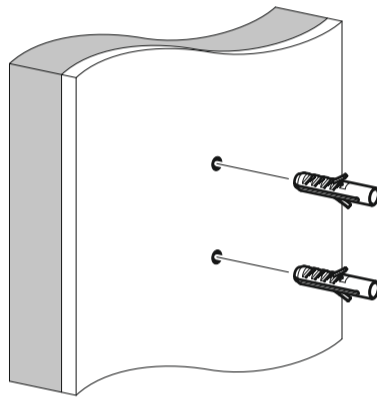
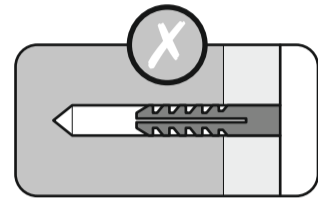
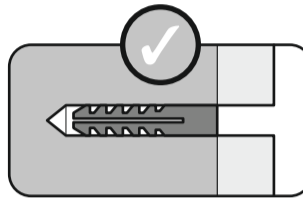
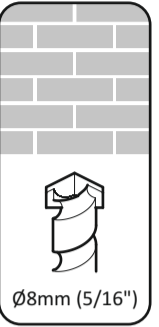
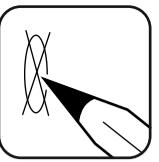
2



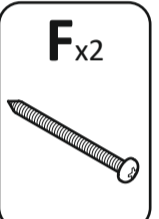
3



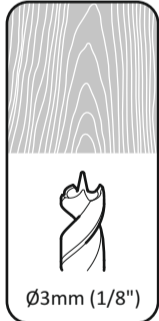
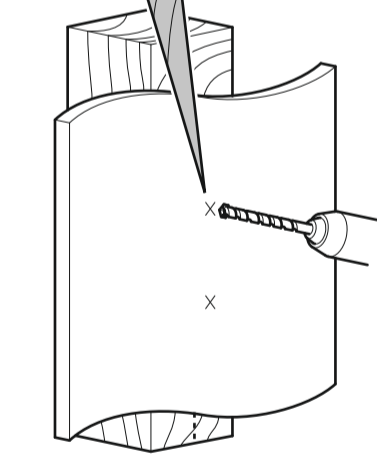
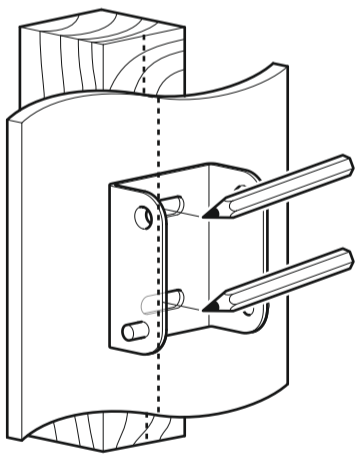
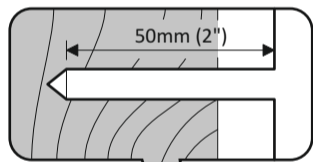
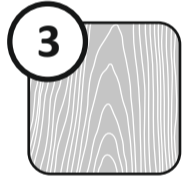
Remove dust from hole  
Retirez la poussière du trou  
Elimine el polvo del agujero



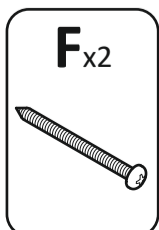
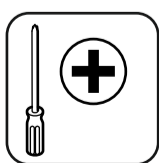
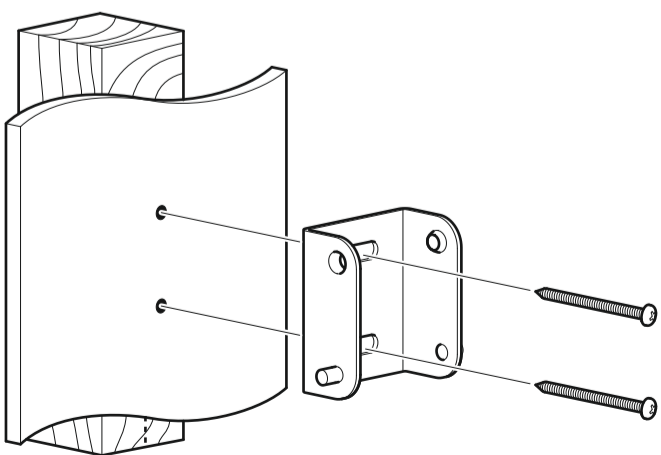
Lubricate screw thread with soap  
Lubrifiez le pas de vis avec du savon  
Lubrique la rosca del tornillo con jabón



3



Ensure bracket is in the centre of the wood stud  
Assurez-vous que l'applique est au centre de la latte de bois  
Asegúrese de que el soporte está en el centro de la viga de madera



Lubricate screw thread with soap  
Lubrifiez le pas de vis avec du savon  
Lubrique la rosca del tornillo con jabón

4

