

**1** Measure the TV Fixing Holes Width and Height  
Mesurer la profondeur et la taille des trous de fixation

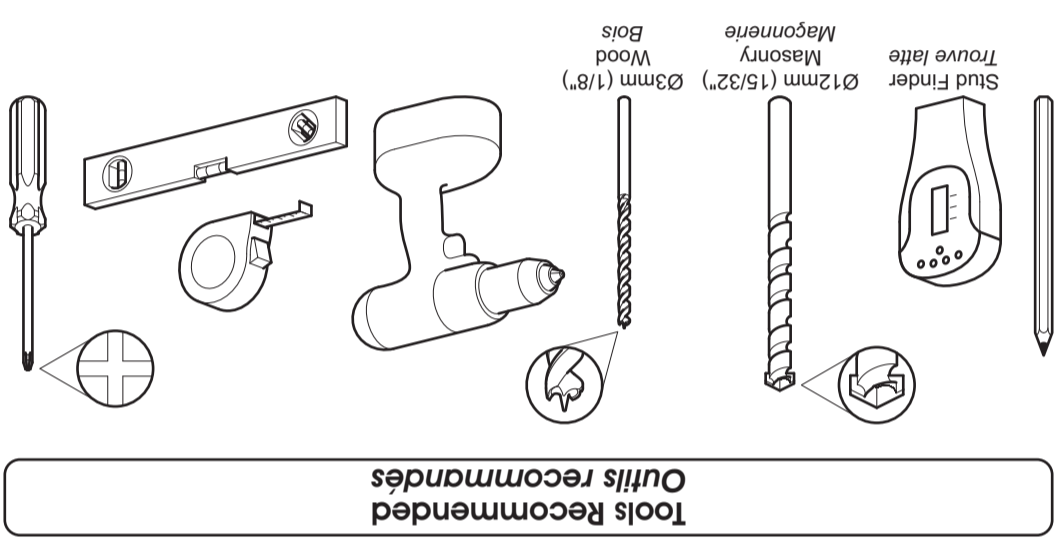
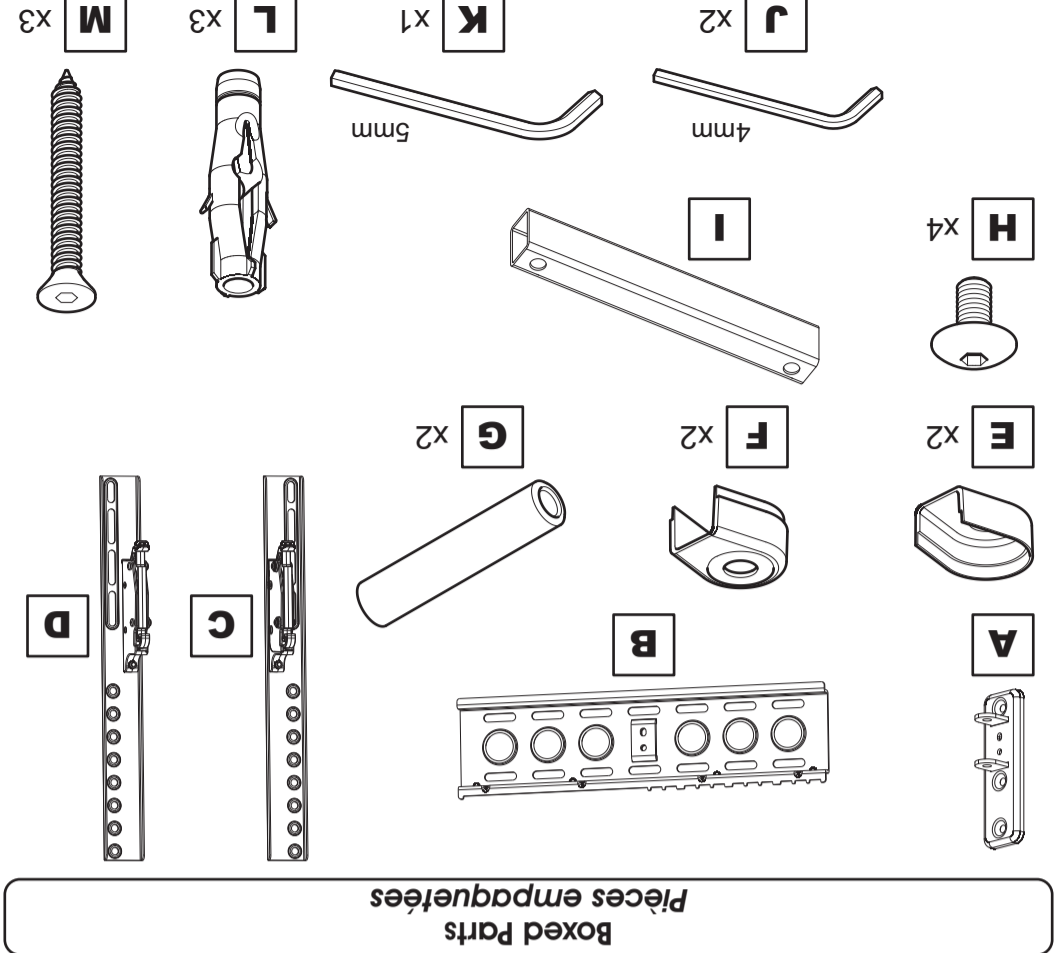
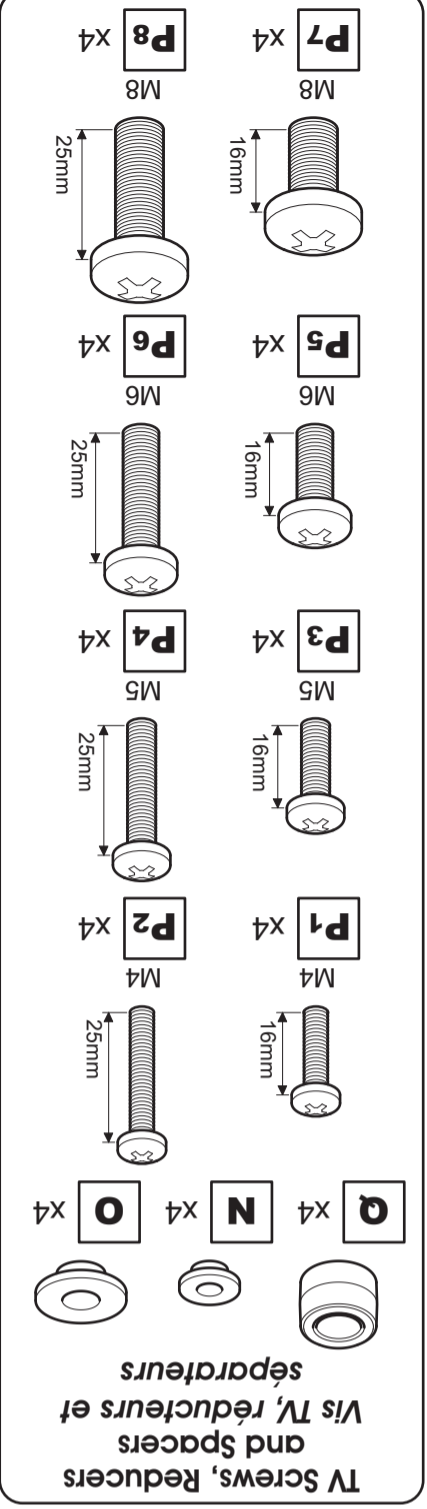
**2** You are provided with 4 diameters of TV fixing screws, **M4, M5, M6** and **M8**. Determine the screw diameter that fits and remember for step 2.

4 diamètres de vis TV vous sont fournis, **M4, M5, M6**, et **M8**. Déterminez le diamètre de la vis qui convient et mémorisez-le pour l'étape 2.

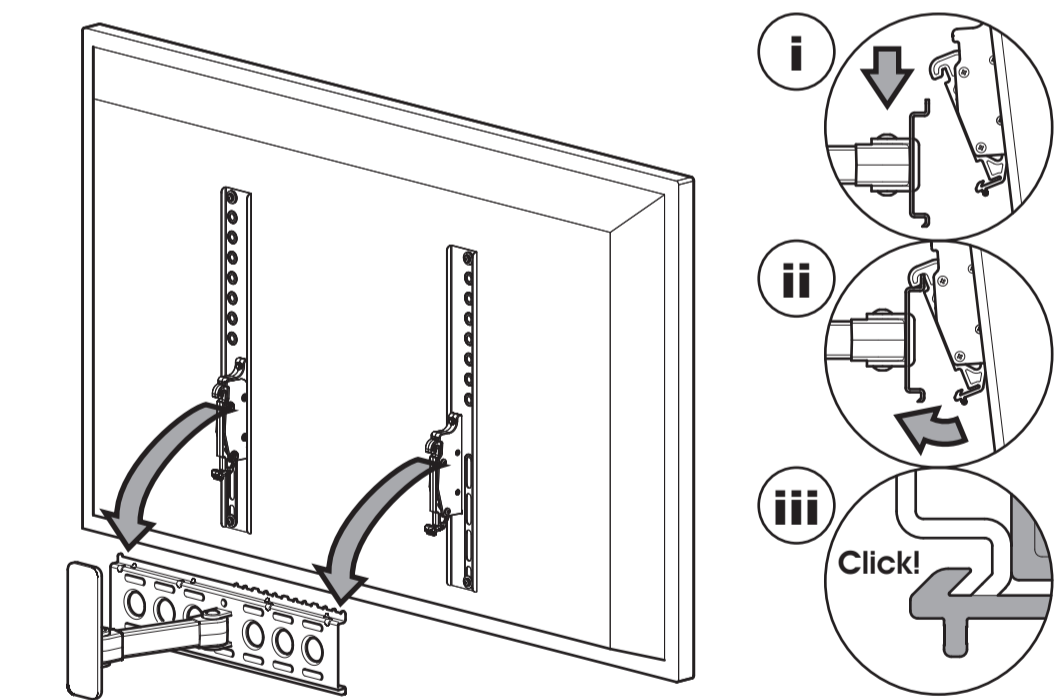
If width (X) is greater than 400mm or height (Y) greater than 400mm STOP installation now and contact the customer help line

Si la largeur (X) est plus large que 660mm et la hauteur (Y) plus grande que 400mm, ARRÊTEZ l'installation immédiatement et contactez l'assistance client

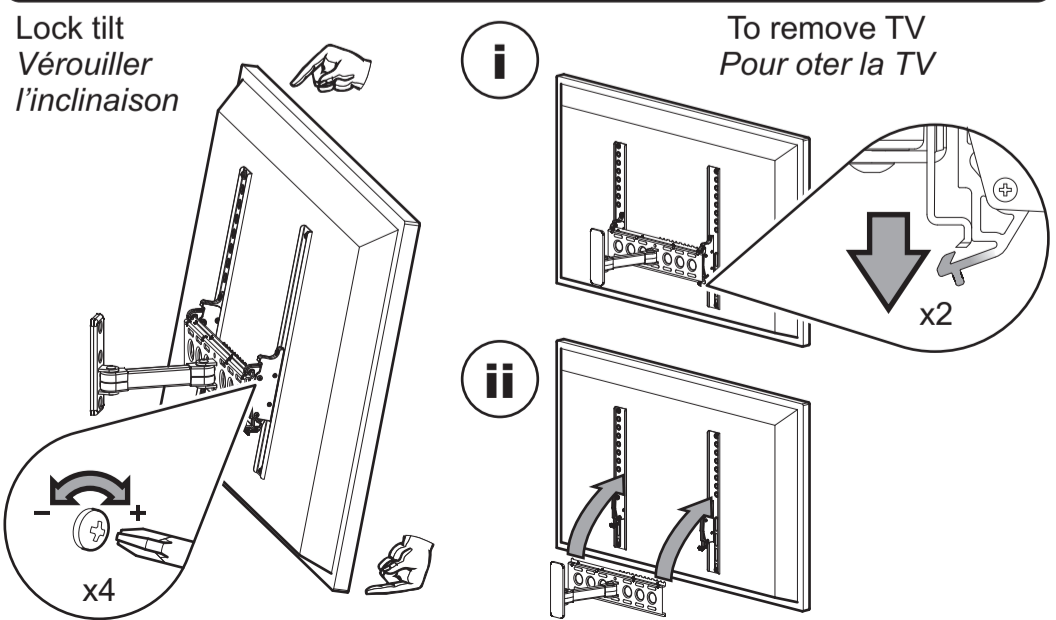
**M4 = P1/P2**  
**M5 = P3/P4**  
**M6 = P5/P6**  
**M8 = P7/P8**



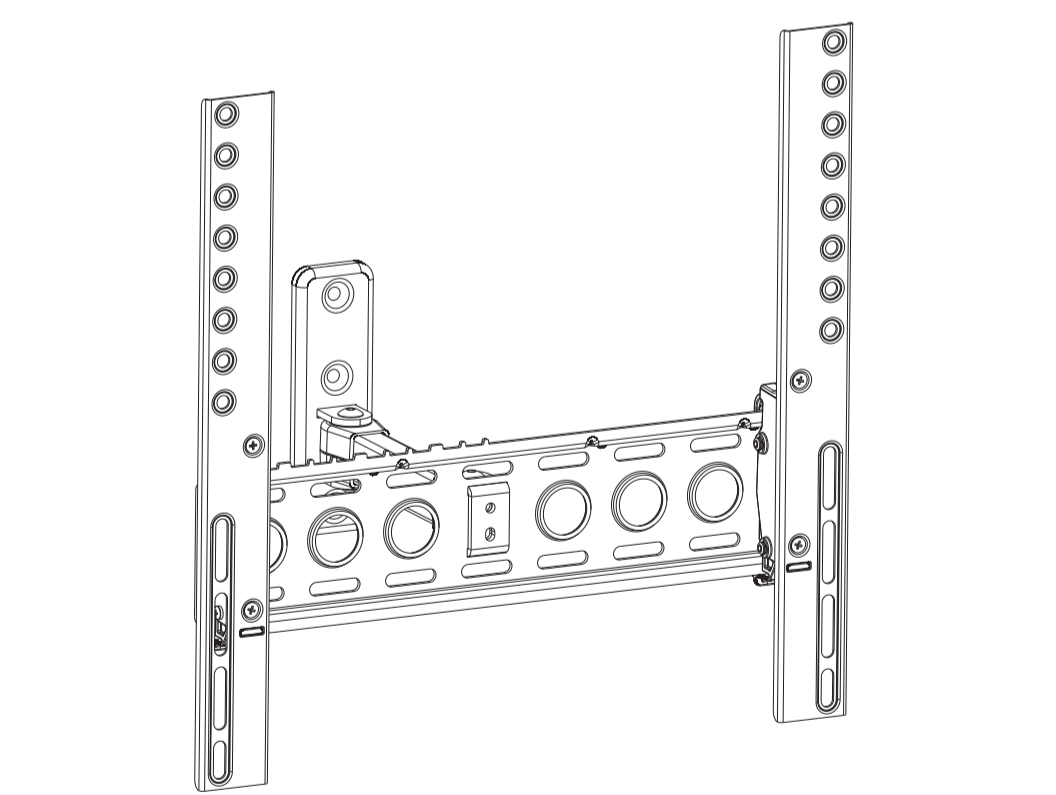
**5 Attach the TV**  
**Fixer la TV**



**Optional**  
**Optionnel**



**NEL403** English language/ Langue Française  
Leaflet No. / Notice n° 463373 rev 00



**STOP** Read through **ALL** instructions before commencing installation. If you have any questions about this product or issues with installation contact the customer services help line before returning this product to the store.

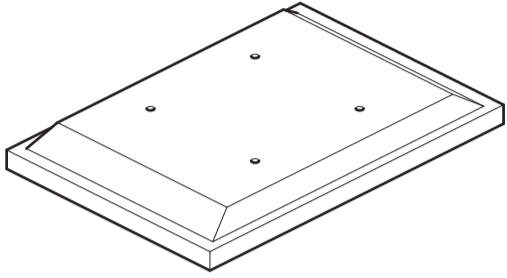
**ATTENTION** Lisez toutes les instructions avant de débuter l'installation. Si vous avez des questions sur ce produit ou des problèmes d'installation, contactez l'assistance client avant de ramener le produit en magasin.

**CUSTOMER SERVICES HELP LINE NUMBER:**  
**NUMÉRO DE L'ASSISTANCE CLIENT:**  
**+44 (0) 1952 670009**  
**0870 0609777 (UK)**

## 2 Fitting the TV Brackets Installer l'applique téléviseur

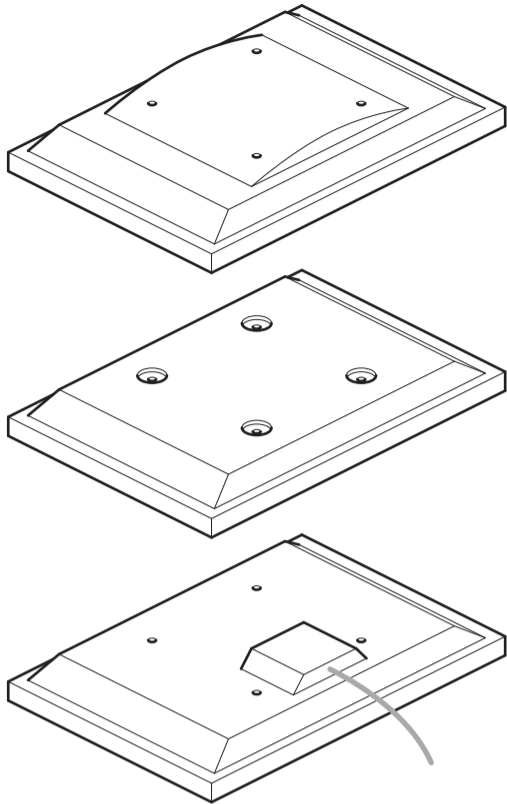
### No Spacers / Pas de Séparateur

For TVs with flat/unobstructed back  
Pour des téléviseurs aux dos plats et non obstrués

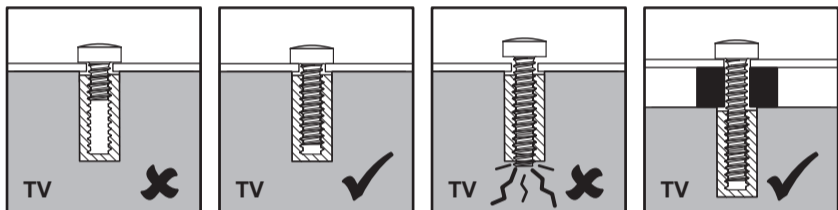


### Spacers / Séparateur

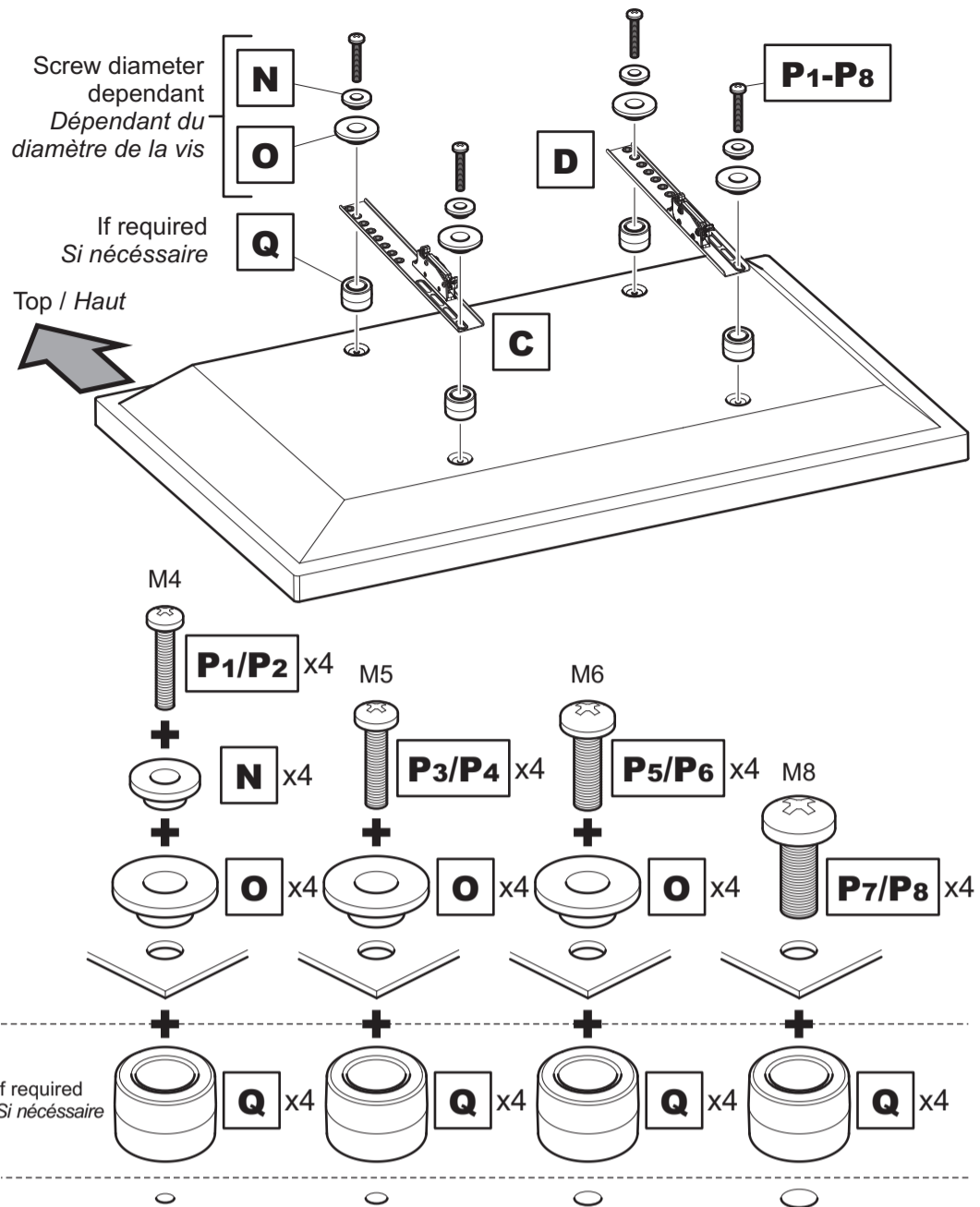
For TVs with irregular/obstructed back  
Pour des téléviseurs aux dos irréguliers et non obstrués



### WARNING / AVERTISSEMENT



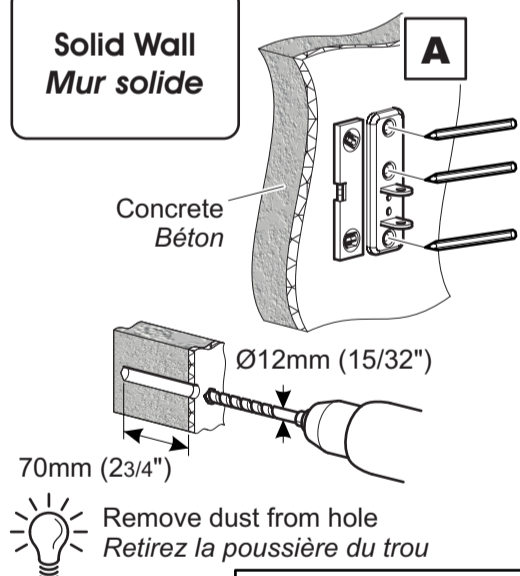
After completing step 2 you will have fittings left over, please keep for future reference  
Après avoir complété l'étape 2 il vous restera des pièces d'assemblage, conservez-les



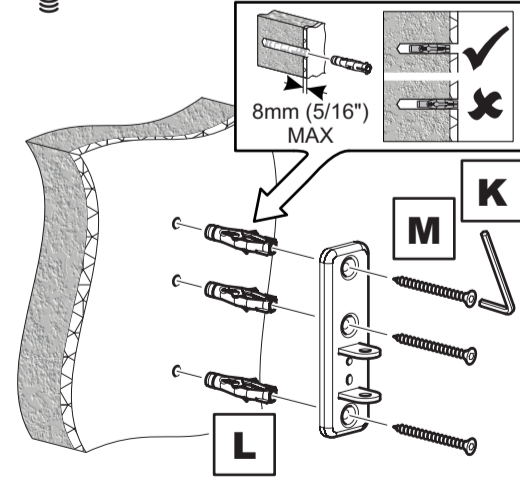
Attach the bracket to the back of your TV using suitable screw, reducer and spacer combinations.  
Attachez l'applique au dos de votre téléviseur en utilisant une combinaison de vis, de séparateurs et de joints adaptés

## 3 Fitting the Wall Bracket Installer l'applique murale

### Solid Wall Mur solide

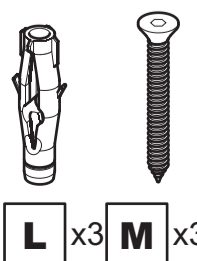


Remove dust from hole  
Retirez la poussière du trou

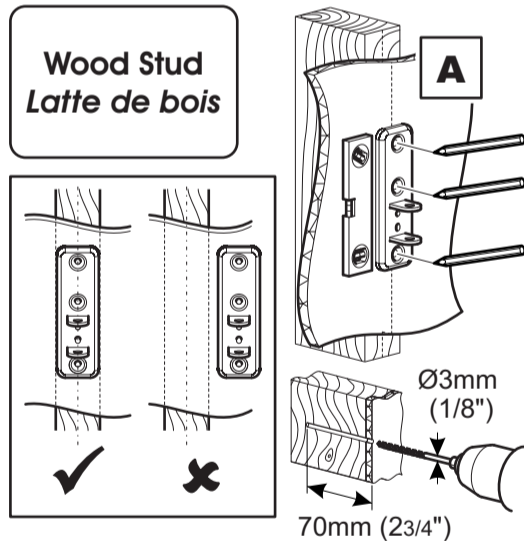


Lubricate screw thread with soap.  
Lubrifiez le pas de vis avec du savon

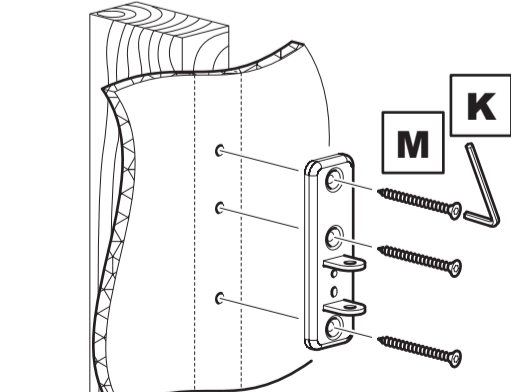
DO NOT over tighten screws.  
Tighten screws by hand only.  
NE PAS visser les vis à fond. Visser à la main



### Wood Stud Latte de bois



Ensure bracket is in the centre of the wood stud.  
Assurez-vous que l'applique est au centre de la latte de bois



Lubricate screw thread with soap.  
Lubrifiez le pas de vis avec du savon

DO NOT over tighten screws.  
Tighten screws by hand only.  
NE PAS visser les vis à fond. Visser à la main



## 4 Arm Assembly Assemblage des bras

