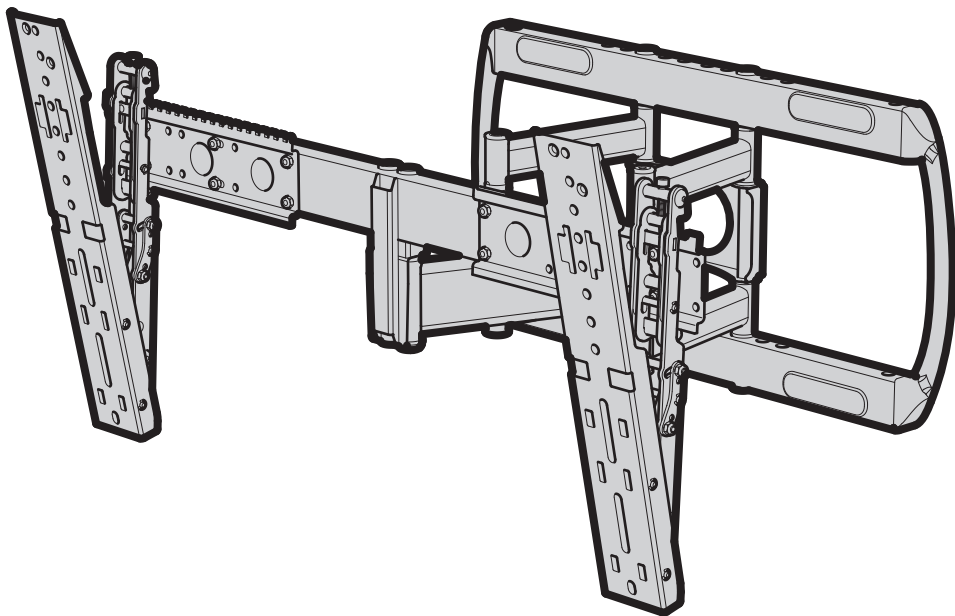


# CZL8555-E

English language / Idioma Español

Leaflet No. / No. de folleto 463365 rev 00



Read through ALL instructions before commencing installation.  
If you have any questions about this product or issues with installation contact the customer services help line before returning this product to the store.  
See [www.cmx.avfgroup.com/p/czl8555-e](http://www.cmx.avfgroup.com/p/czl8555-e) for installation video



Lea todas las instrucciones antes de comenzar la instalación.  
Si tiene alguna pregunta sobre el producto o problemas con la instalación. llame a la línea de servicio al consumidor antes de devolverlo.  
Vea [www.cmx.avfgroup.com/p/czl8555-e](http://www.cmx.avfgroup.com/p/czl8555-e) para el video de instalación

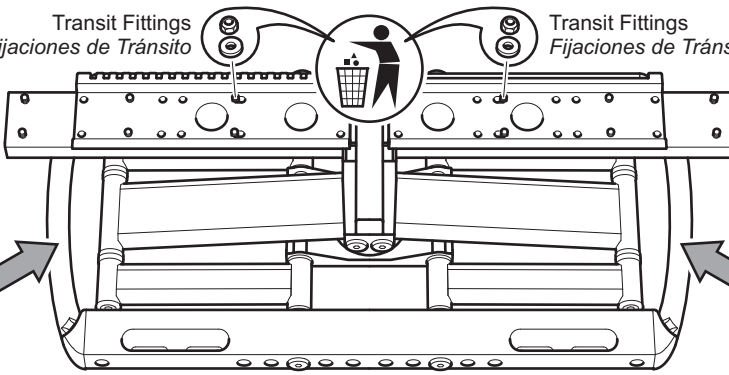


**Importador: Importadora Primex, S.A. de C.V.**  
**Bld. Magnocentro No. 4**  
**San Fernando la Herradura**  
**Huixquilucan, Estado de México**  
**C.P. 52765, RFC: IPR-930907-S70**  
**Tel.: 01-800-504-7500**

Transit Fittings  
*Fijaciones de Tránsito*

Transit Fittings  
*Fijaciones de Tránsito*

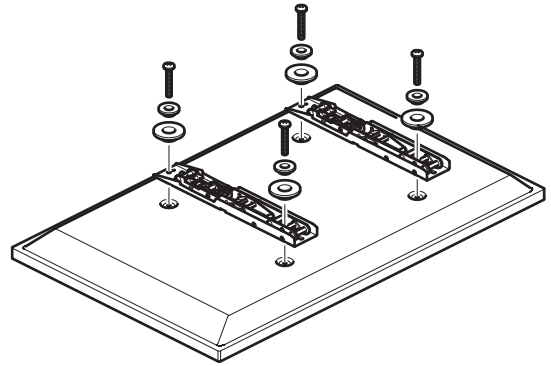
  
Do Not  
Lift Here  
*No levante de  
aquí*



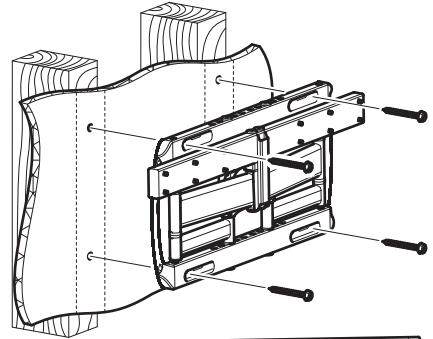
  
Do Not  
Lift Here  
*No levante de  
aquí*

## Assembly Overview *Ensambladura General*

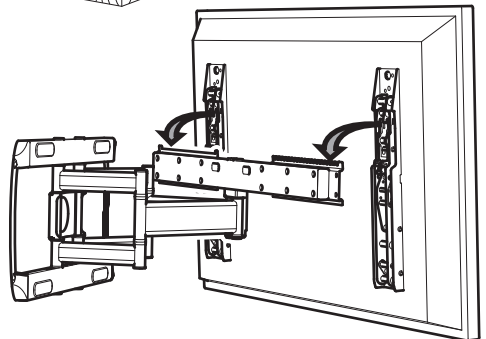
Fit the TV Brackets  
*Fije el Soporte de TV*



Fit the Wall Bracket  
*Fije el Soporte de Pared*



Connect the TV  
*Conecte la TV*



## Index Índice

**1** Measure the TV fixing holes Width and Height  
*Mida los orificios de su TV, lo ancho y lo alto*

**2** Fitting the TV Brackets  
*Fije los Brazos del Soportes a su TV*

**3** Fitting the Wall Bracket  
*Fije la Placa a la Pared*

**4** Finishing the Wall Bracket  
*Completando el Soporte de Pared*

**5** Connecting the TV  
*Conectando la TV*

Retain all packaging in case the bracket needs to be returned.

Contents may vary from photography/ Illustrations.

You will not need all these parts, so expect there to be some left over depending upon the specification of your TV.

This product is intended for indoor use only. Use of this product outdoors could lead to failure and personal injury.

It is the responsibility of the installer to ensure that the mounting wall is of a suitable standard and void of any services (eg gas, electricity, water etc). AVF accept no responsibility for any damage or loss caused by installing this product in a sub standard wall.

*Conserve todos los envasados en caso de que el soporte tenga que ser devuelto.*

*El contenido puede variar de la fotografía / ilustración.*

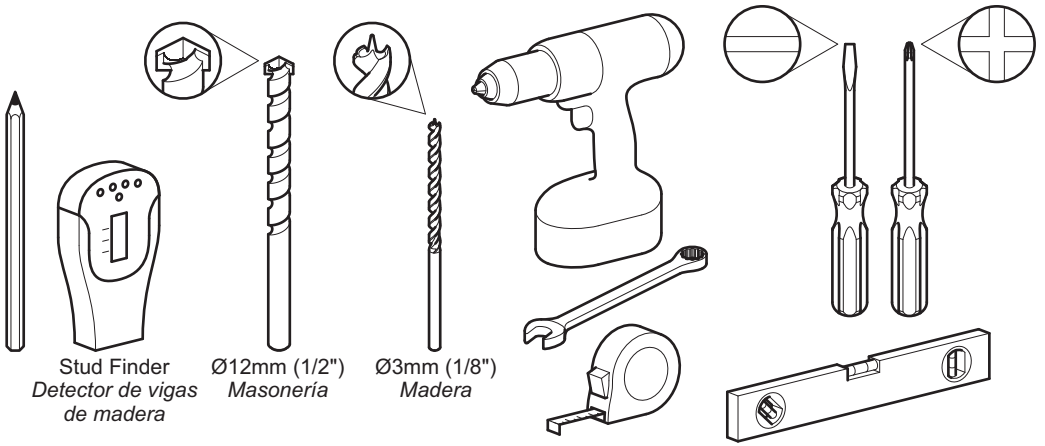
*No necesitará todas estas partes, espere que sobren algunas según las especificaciones de su TV.*

*Este producto está diseñado para el uso en el interior solamente. El uso de este producto en el exterior podría llevar al fracaso y lesiones personales.*

*Es la responsabilidad del instalador de asegurarse de que la pared de montaje es de un nivel adecuado y carece de todo los servicios (gas, electricidad, agua, etc.).*

*AVF no acepta ninguna responsabilidad por cualquier daño o pérdida causada por la instalación de este producto en una pared inadecuada.*

**Tools Recommended**  
**Herramientas recomendadas**

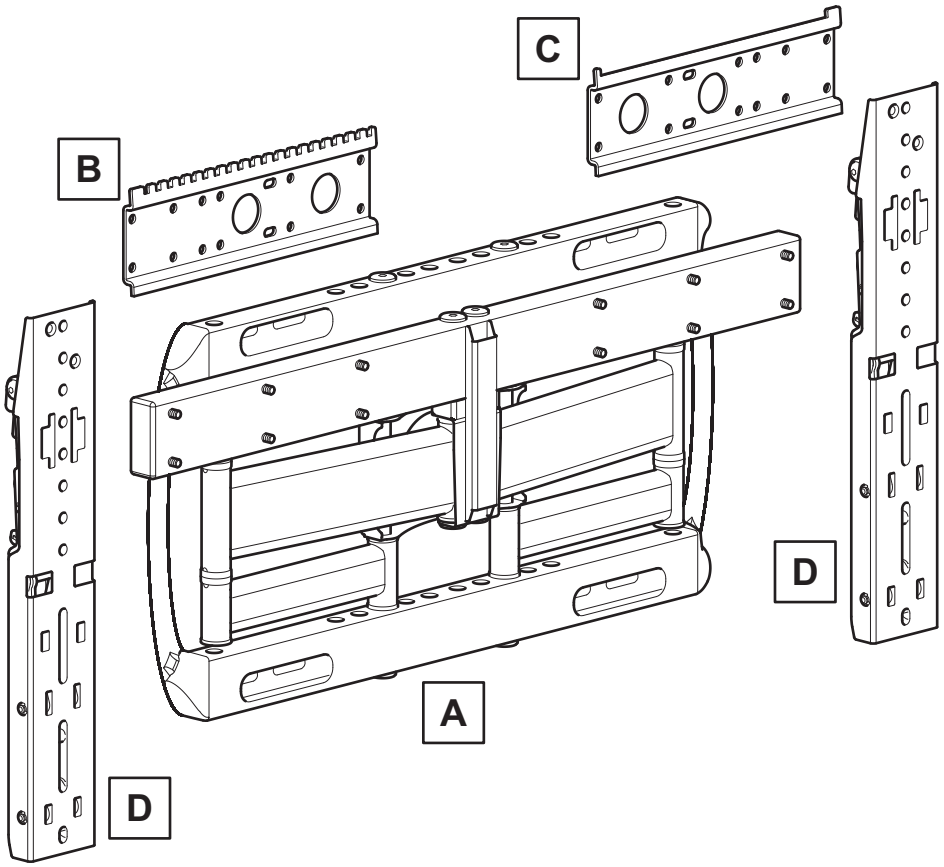


Stud Finder  
Detector de vigas  
de madera

Ø12mm (1/2")  
Masonería

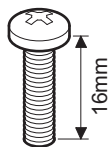
Ø3mm (1/8")  
Madera

**Boxed Parts**  
**Piezas en la Caja**



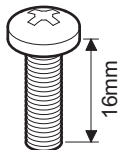
# TV Screws and Reducers

## Tornillos de TV y Reductores



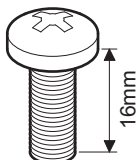
M4

**E1** x4



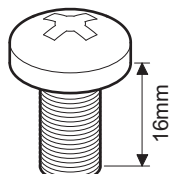
M5

**E2** x4



M6

**E3** x4



M8

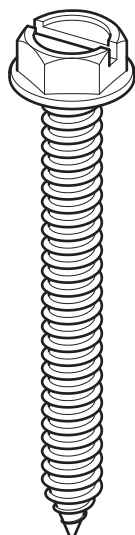
**E4** x4



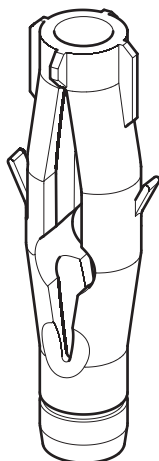
**F1** x4



**F2** x4



**G** x6



**H** x6

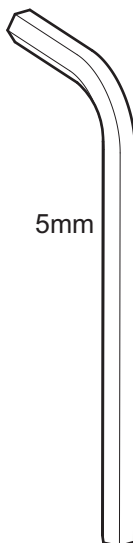


**I** x12



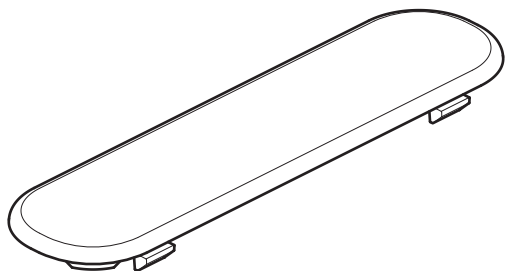
4mm

**J** x1

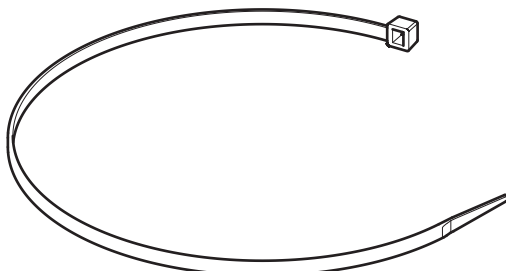


5mm

**K** x2

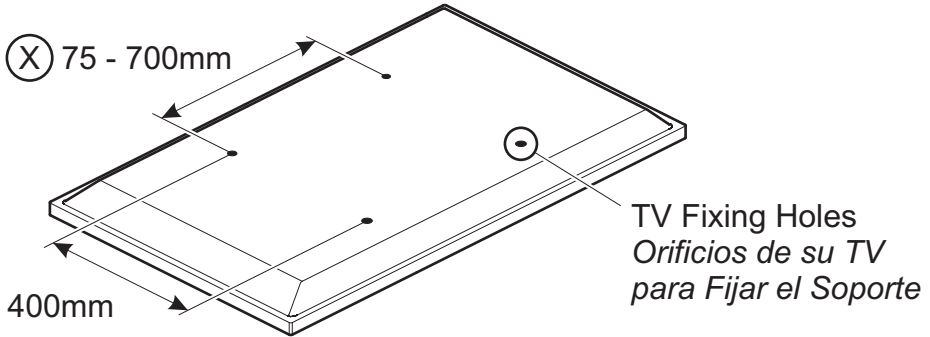



**L** x4




**M** x2

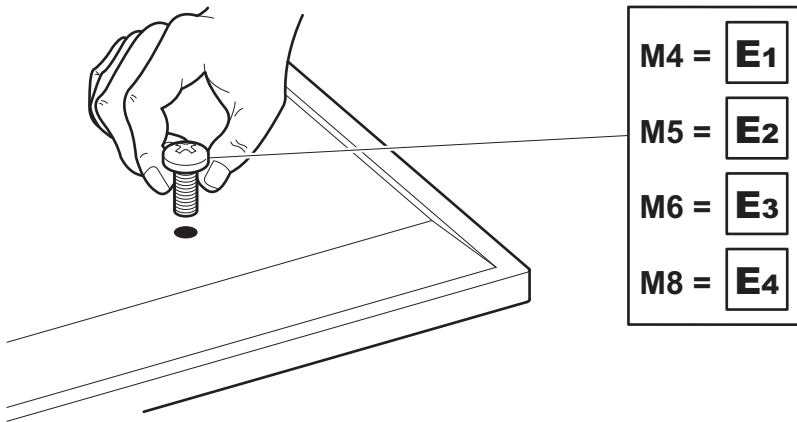
**1** Measure the TV fixing holes Width and Height  
*Mida los orificios de su TV, lo ancho y lo alto*




 If width (X) is greater than 700mm or height (Y) greater than 400mm STOP installation now and contact the customer help line

 *Si la anchura (X) es mayor que 700mm o la altura de (Y) es mayor que 400mm DETENGA la instalación inmediatamente y póngase en contacto con la línea de ayuda al cliente*

You are provided with 4 diameters of TV fixing screws, **M4**, **M5**, **M6** and **M8**. Determine the screw diameter that fits and remember for step 3.  
*Se le proporciona con 4 diámetros de tornillos de fijación para su TV: **M4**, **M5**, **M6** y **M8**. Determine el diámetro del tornillo que le quede a su TV y recuérdelo para el paso 3.*

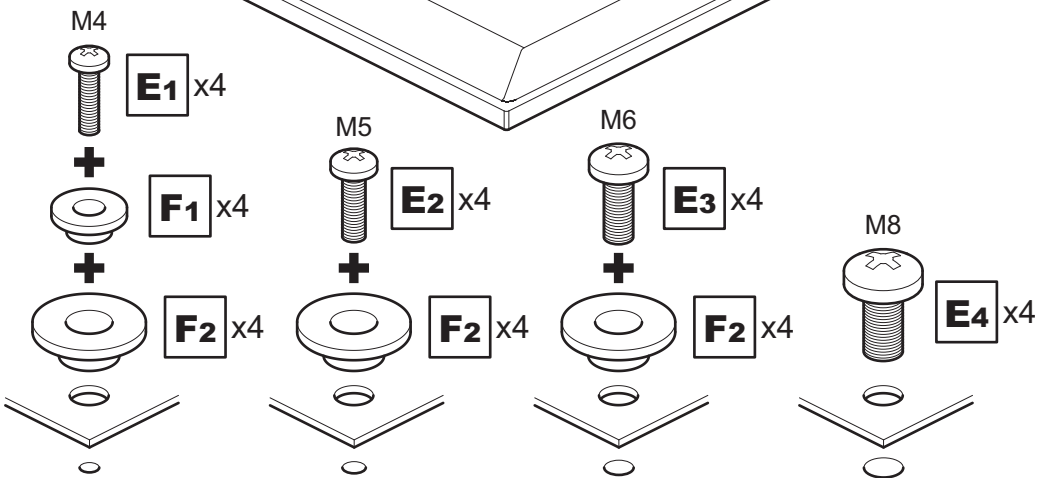
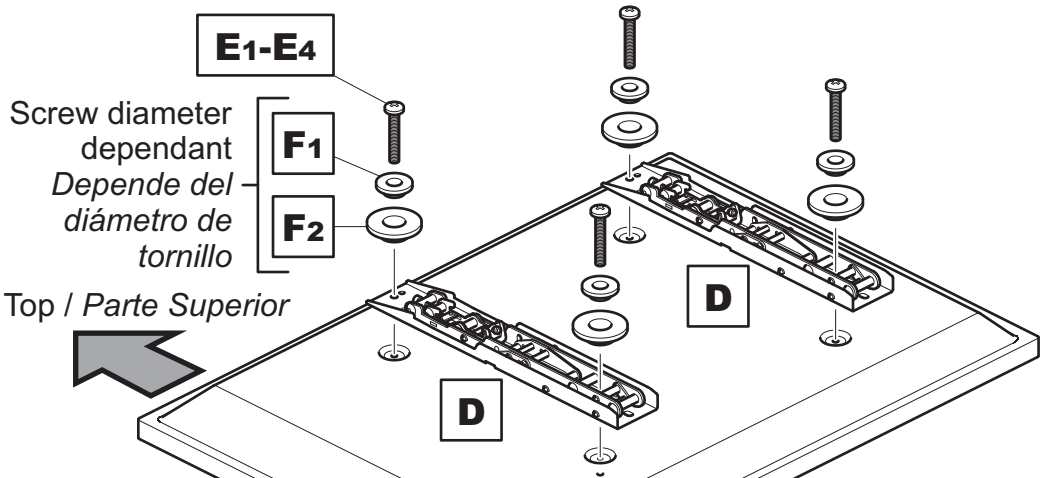


 After completing step 3 you will have fittings left over, please keep for future reference  
*Después de completar el paso 3 usted tendrá conexiones sobrantes, por favor guarde para futura referencia.*

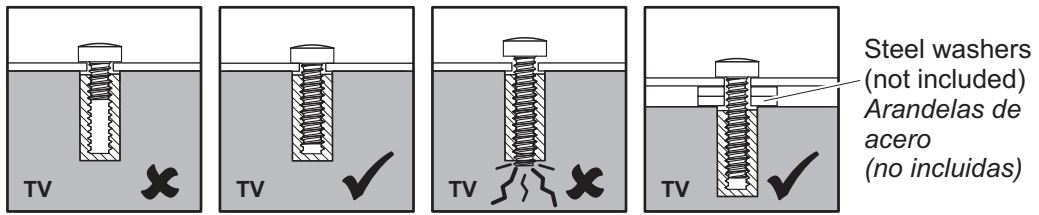
# 2

## Fitting the TV Brackets

Fije los Brazos del Soportes a su TV



### WARNING / ADVERTENCIA

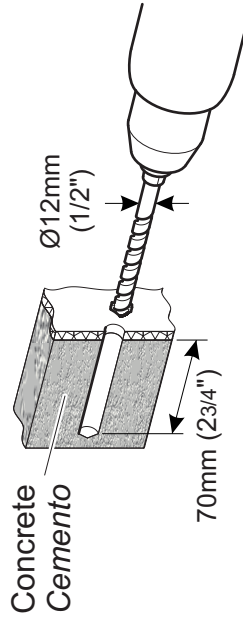
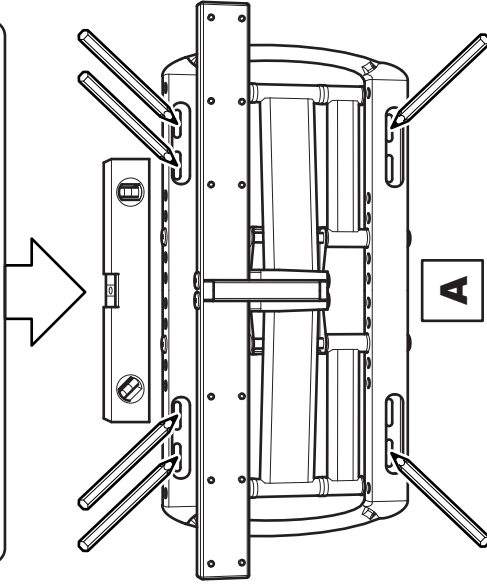


If your TV has an irregular/obstructed back or if you have any issues fitting to the back of your TV with the supplied screws, please call the customer services helpline **1-800 667 0808 (USA)**.

Si la parte posterior de su TV tiene una irregularidad/obstrucción o si usted tiene problemas al fijar el soporte a la parte posterior de su TV con los tornillos suministrados, por favor llame a la línea de atención al cliente **1-800 667 0808 (USA)**

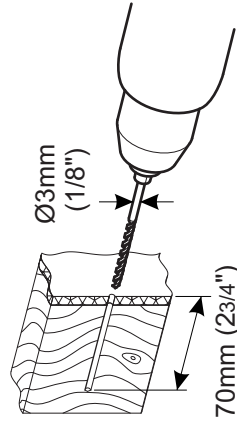
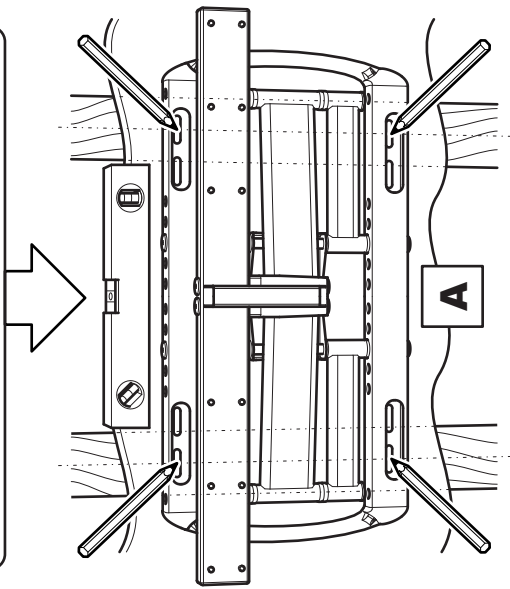
### 3 Fitting the Wall Bracket Fije la Placa a la Pared

Solid Wall / Pared sólida



Remove dust from hole  
Elimine el polvo del agujero

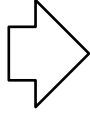
Wood Stud / Viga de madera



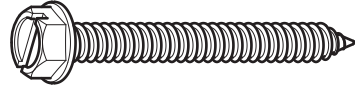
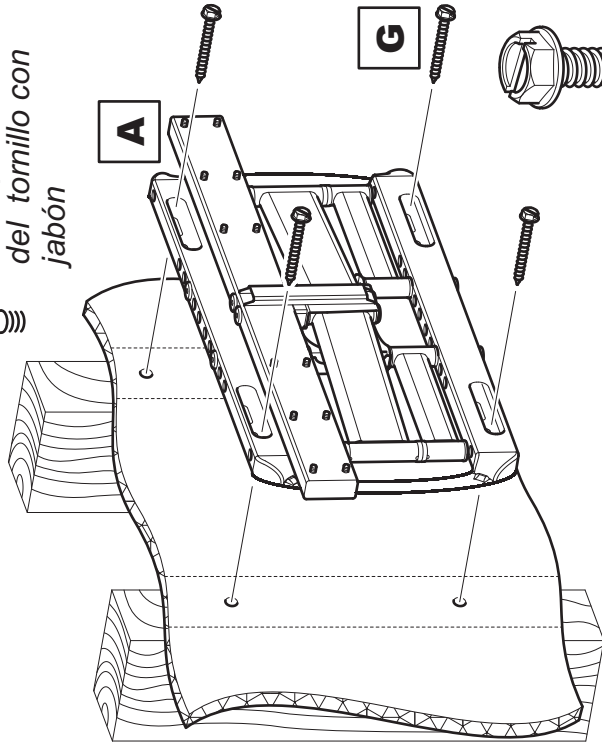
Ensure bracket is in the centre of the wood stud  
Asegúrese de que el soporte está en el centro  
de la viga de madera





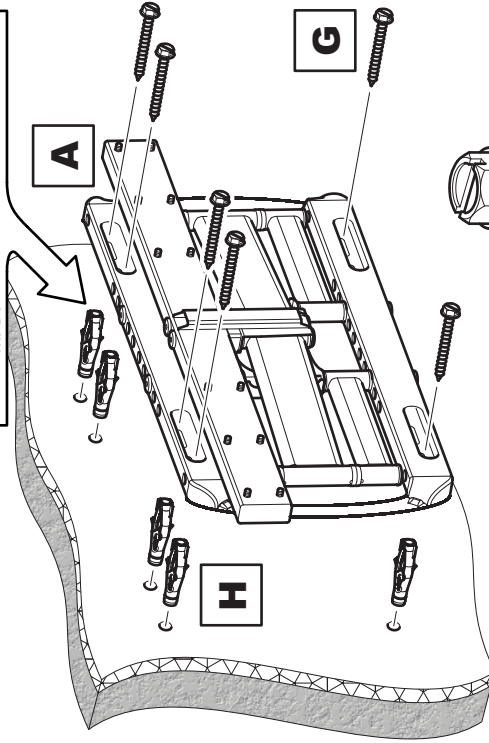
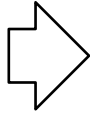
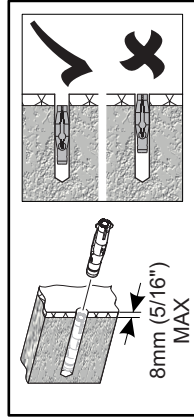


Lubricate screw  
thread with soap  
*Lubrique la rosca  
del tornillo con  
jabón*

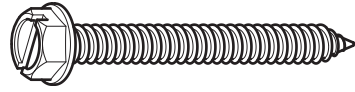


**G** x4

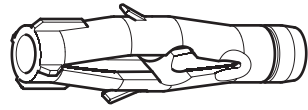
**DO NOT** over tighten screws  
Tighten screws by hand only  
**NO** sobre apriete los  
tornillos. Apriete los tornillos  
sólo a mano



Lubricate screw thread  
with soap  
*Lubrique la rosca del  
tornillo con jabón*



**G** x6



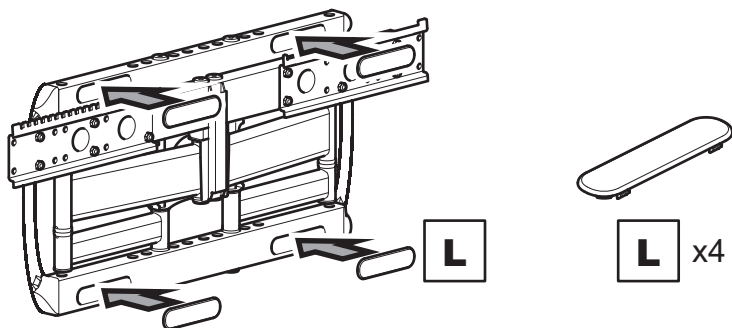
**H** x6

**DO NOT** over tighten screws  
Tighten screws by hand only  
**NO** sobre apriete los  
tornillos. Apriete los tornillos  
sólo a mano



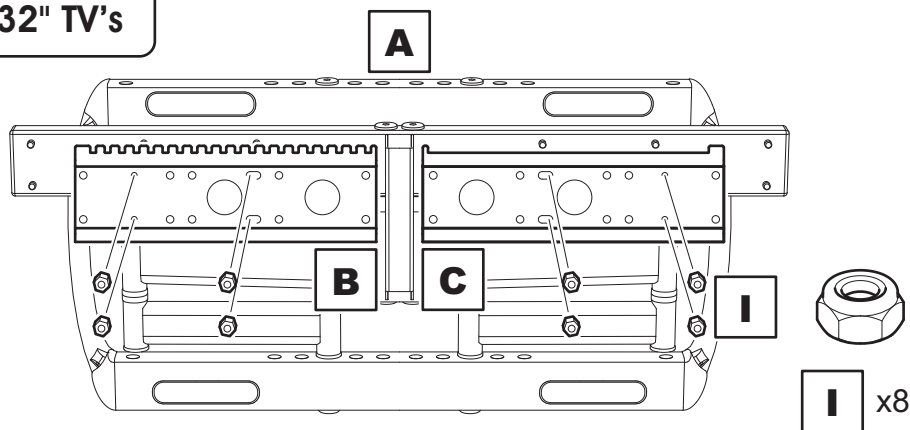
# 4

## Finishing the Wall Bracket Completando el Soporte de Pared

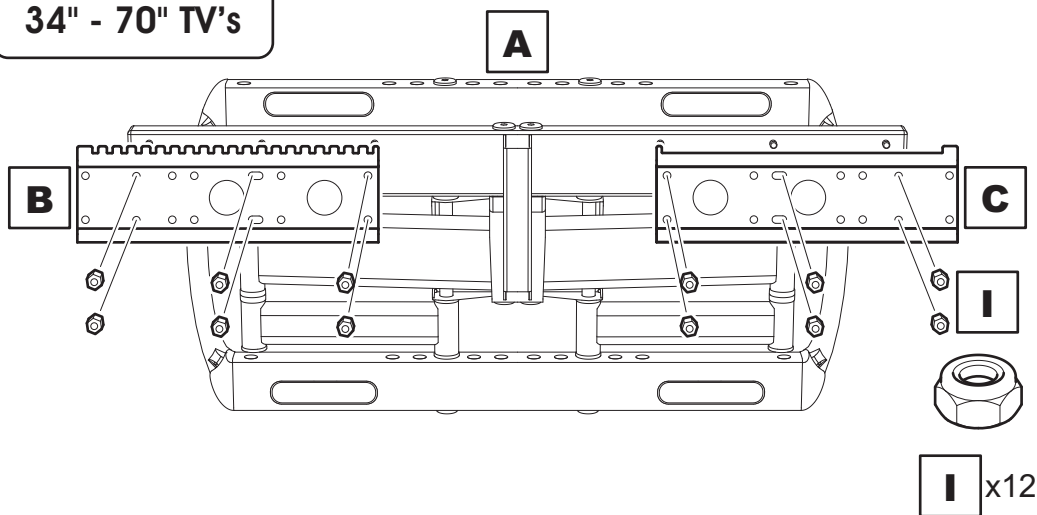


Use the option that fits your TV  
*Utilice la opción que se adapte a su TV*

**30" - 32" TV's**

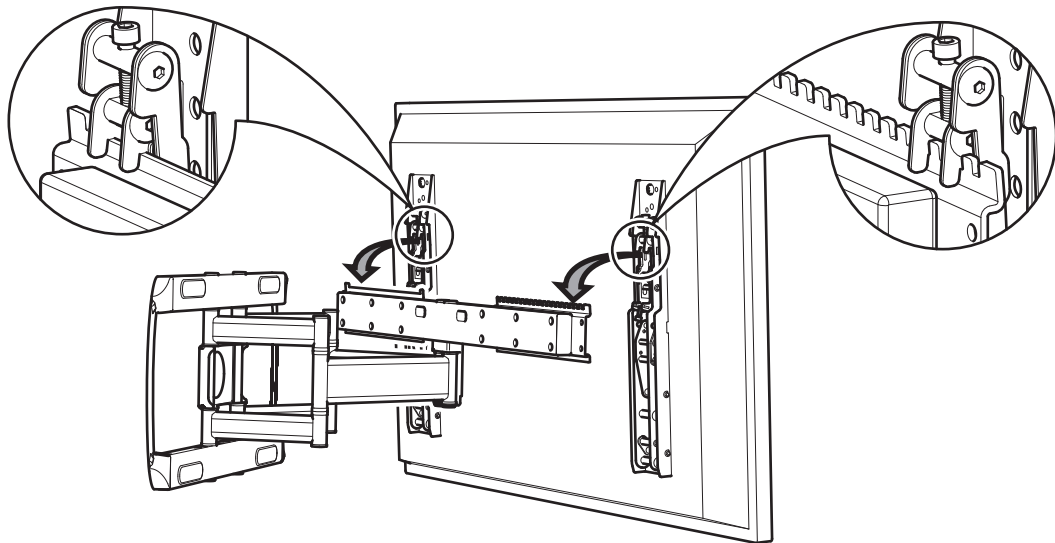


**34" - 70" TV's**

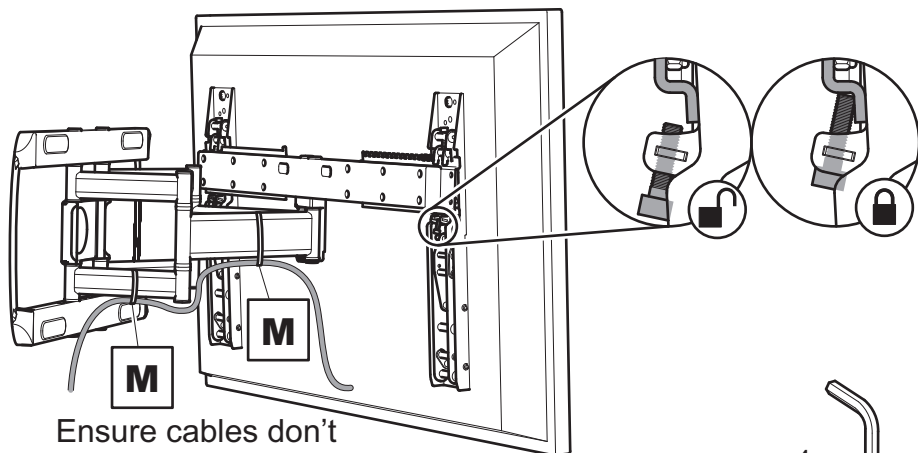


# 5 Connecting the TV Conectando la TV

Attaching  
Adjuntando



Cable Management & Locking  
Manejo de Cable y Asegurando el Soporte



Ensure cables don't restrict arm movement  
Asegure que los cables no restrinjan el movimiento de los brazos



**M** x2



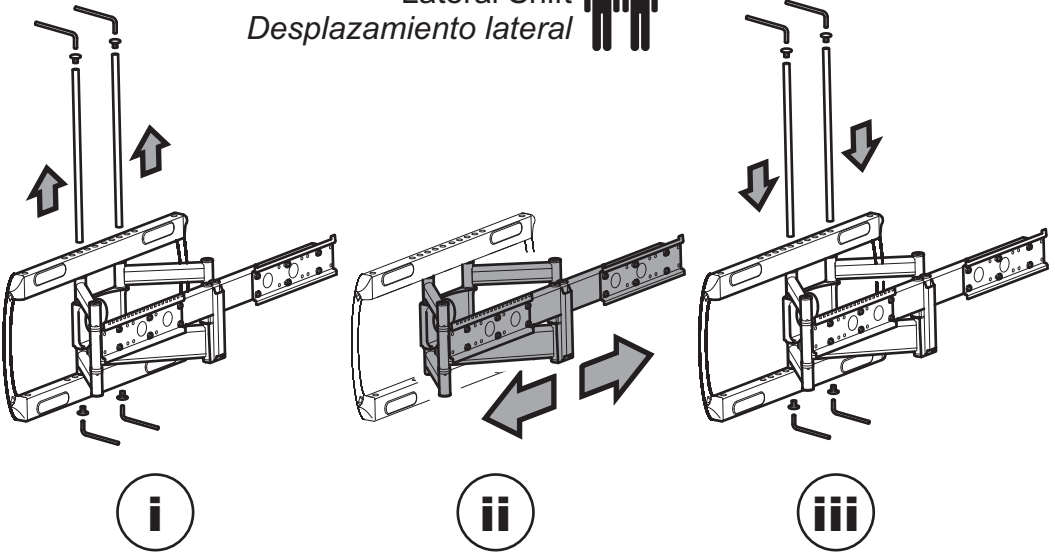
Check all fittings are tight  
Compruebe que todas las fijaciones estén bien apretadas



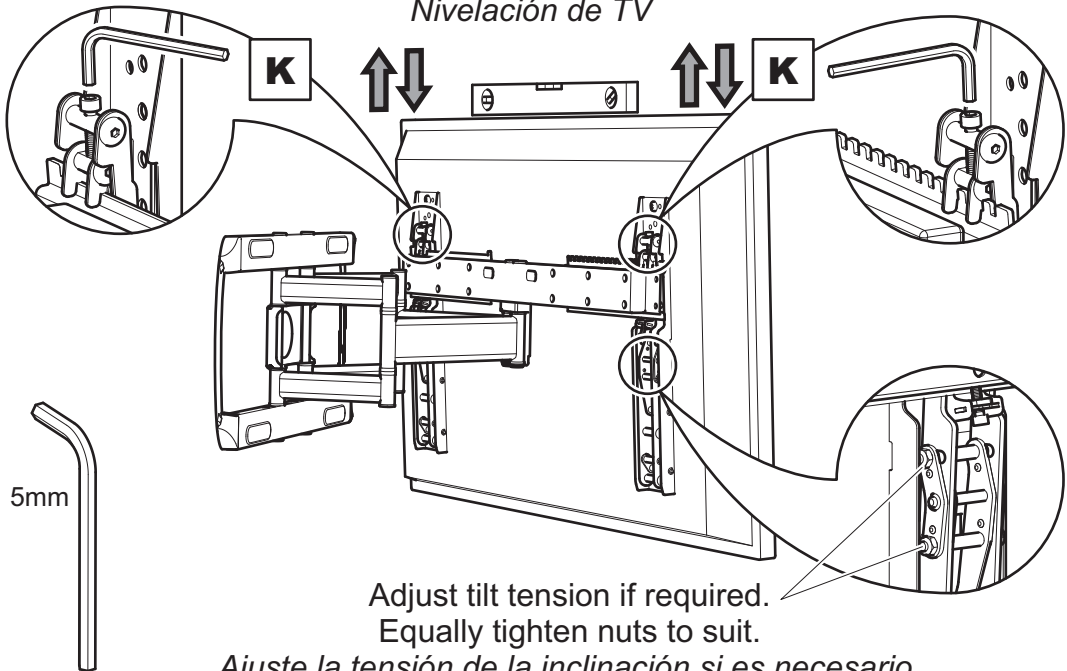
**J** x1

Optional  
Opcional

Lateral Shift   
Desplazamiento lateral



TV Levelling  
Nivelación de TV



Adjust tilt tension if required.  
Equally tighten nuts to suit.  
*Ajuste la tensión de la inclinación si es necesario.  
Igualmente apriete las tuercas como desea.*

**K** x2