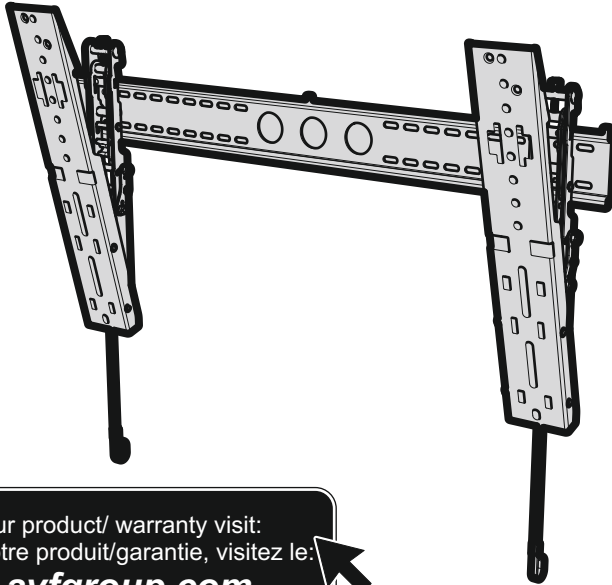


CPZL8601-C

English language / Langue française

Leaflet No. / Notice n° 463227 rev 06



To register your product/ warranty visit:
Pour enregistrer votre produit/garantie, visitez le:

register.avfgroup.com



Read through ALL instructions before commencing installation.

If you have any questions about this product or issues with installation contact the customer services help line before returning this product to the store.



Lisez toutes les instructions avant de débuter l'installation.

Si vous avez des questions sur ce produit ou des problèmes d'installation, contactez l'assistance client avant de ramener le produit en magasin.



This bracket is intended for use with **90" Maximum** televisions weighing **Maximum 68kg (150lbs)**. Use with products heavier than maximum weights may result in instability causing possible injury.



Cette applique doit être utilisée pour des téléviseurs de **90" maximum** et pesant au **maximum 68kg (150lbs)**. L'utiliser avec des produits excédant le poids maximum peut causer de l'instabilité provoquant de possibles accidents.

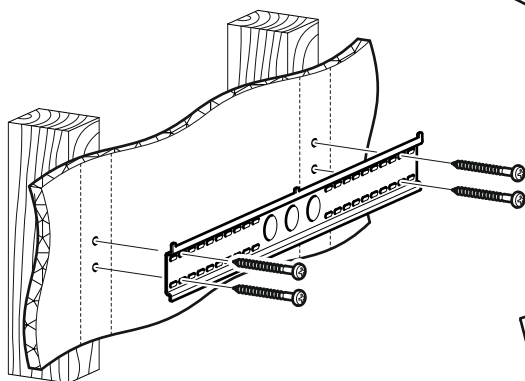
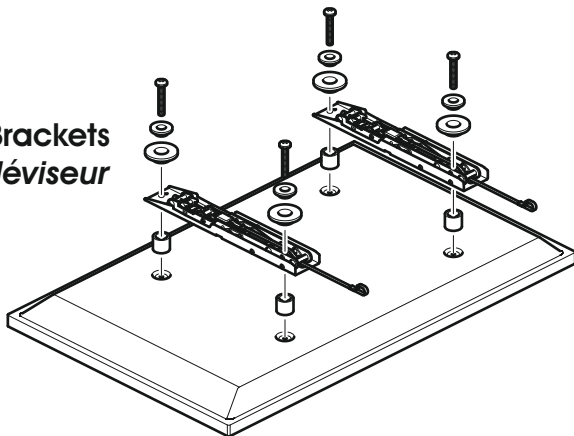
**CUSTOMER SERVICES HELP LINE NUMBER:
NUMÉRO DE L'ASSISTANCE CLIENT:**

1-800 667 0808 (USA)



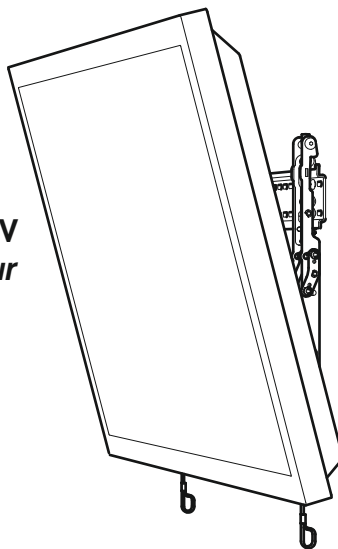
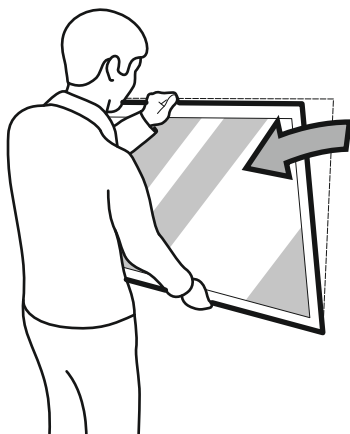
Assembly Overview
Vue d'ensemble de l'assemblage

Fit the TV Brackets
Fixer l'applique téléviseur



Fit the Wall Bracket
Fixer l'applique murale

Connect the TV
Connecter le téléviseur



Tilt (if required)
Inclinaison (Si nécessaire)

Index Index

1 Measure the TV fixing holes Width and Height
Mesurer la profondeur et la taille des trous de fixation

2 Preparing the TV Brackets
Préparer l'applique téléviseur

3 Fitting the TV Brackets
Installer l'applique téléviseur

4 Fitting the Wall Bracket
Installer l'applique murale

5 Connecting the TV
Connecter le téléviseur

Retain all packaging in case the bracket needs to be returned.
Contents may vary from photography/ Illustrations.

You will not need all these parts, so expect there to be some left over depending upon the specification of your TV.

This product is intended for indoor use only. Use of this product outdoors could lead to failure and personal injury.

It is the responsibility of the installer to ensure that the mounting wall is of a suitable standard and void of any services (eg gas, electricity, water etc). AVF accept no responsibility for any damage or loss caused by installing this product in a sub standard wall.

Conserver les emballages si l'applique a besoin d'être ramenée.

Les contenus peuvent varier de la photographie/illustrations.

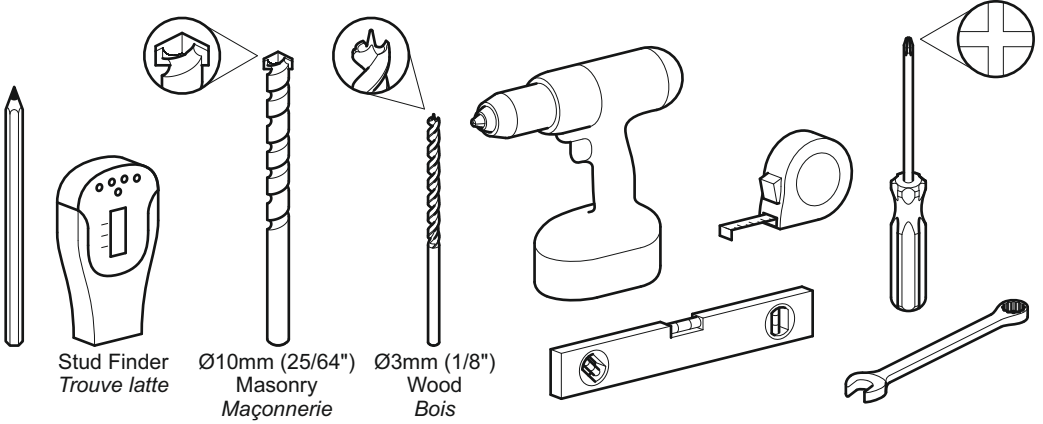
Vous n'aurez pas besoin de toutes ces pièces, attendez-vous donc à ce qu'il reste des pièces selon les caractéristiques de votre téléviseur.

Ce produit est à utiliser à l'intérieur uniquement. Utiliser ce produit à l'extérieur causera des défaillances et de possibles accidents.

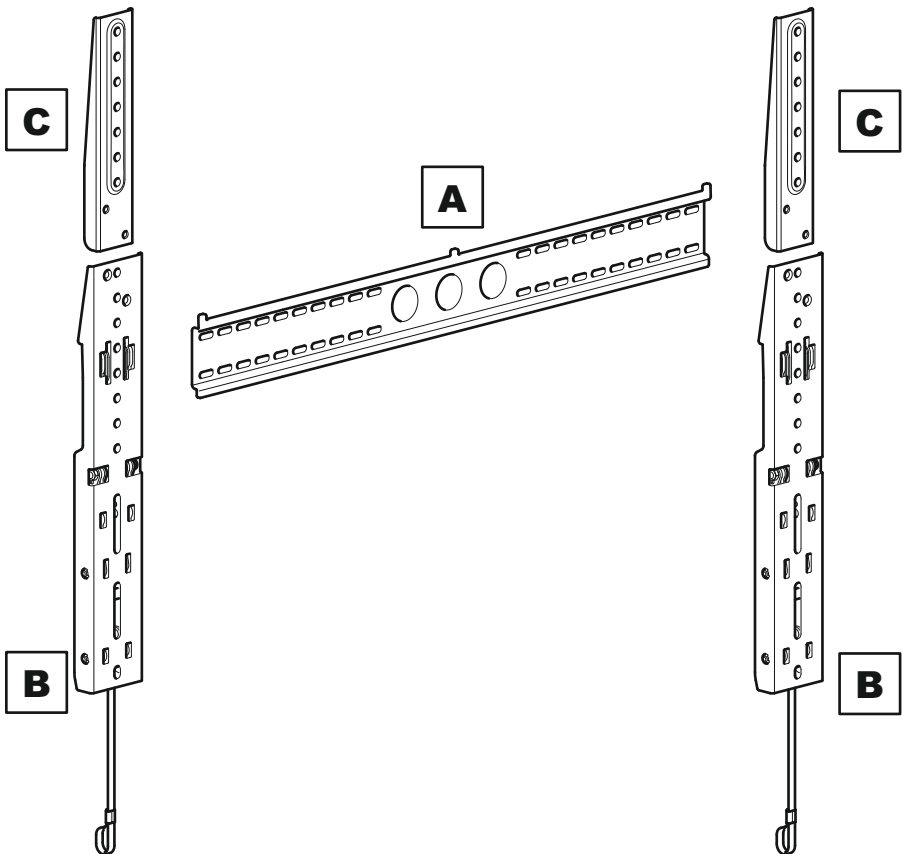
Il est de la responsabilité de l'installateur de s'assurer que les murs soient aux critères requis et vides de tout câblage (ex : gaz, électricité, eau etc....)

AVF n'acceptera aucune responsabilité pour tout dommage ou perte causée par l'installation du produit dans un mur en deçà de ces critères.

Tools Recommended
Outils recommandés

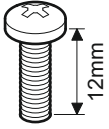


Boxed Parts
Pièces empaquetées



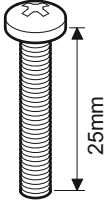
TV Screws, Reducers and Spacers

Vis TV, réducteurs et séparateurs



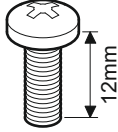
M4

D1 x4



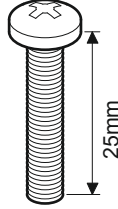
M4

D2 x4



M5

D3 x4



M5

D4 x4



E1 x4



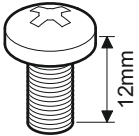
E2 x4



F1 x4

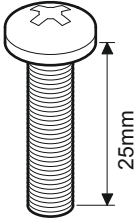


F2 x4



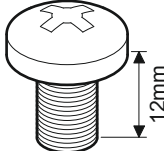
M6

D5 x4



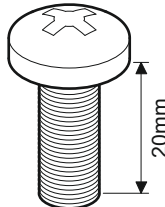
M6

D6 x4



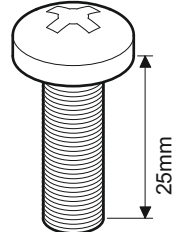
M8

D7 x4



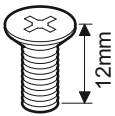
M8

D8 x4



M8

D9 x4



M5

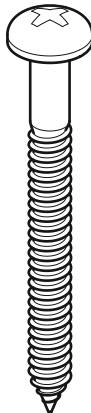
G x4



H x4



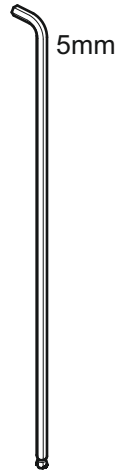
I x4



J x4



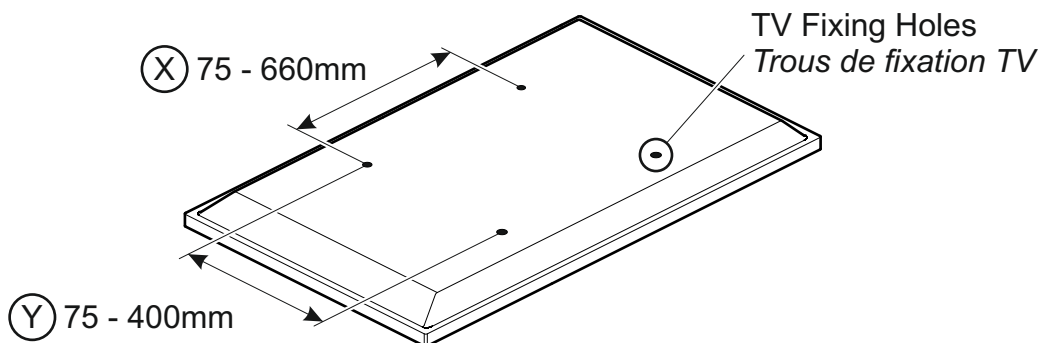
K x4



L x1

1

Measure the TV fixing holes Width and Height
Mesurer la profondeur et la taille des trous de fixation

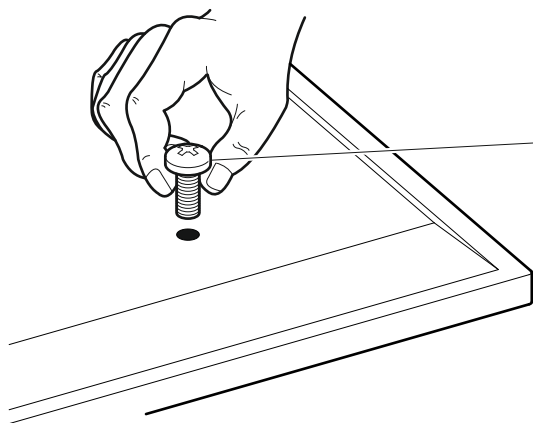


If width \textcircled{X} is greater than 660mm or height \textcircled{Y} greater than 400mm
 STOP installation now and contact the customer help line



Si la largeur \textcircled{X} est plus large que 660mm et la hauteur \textcircled{Y} plus grande que 400mm, **ARRÊTEZ** l'installation immédiatement et contactez l'assistance client

You are provided with 4 diameters of TV fixing screws, **M4**, **M5**, **M6** and **M8**. Determine the screw diameter that fits and remember for step 3.
 4 diamètres de vis TV vous sont fournis, **M4**, **M5**, **M6**, et **M8**. Déterminez le diamètre de la vis qui convient et mémorisez- le pour l'étape 3.

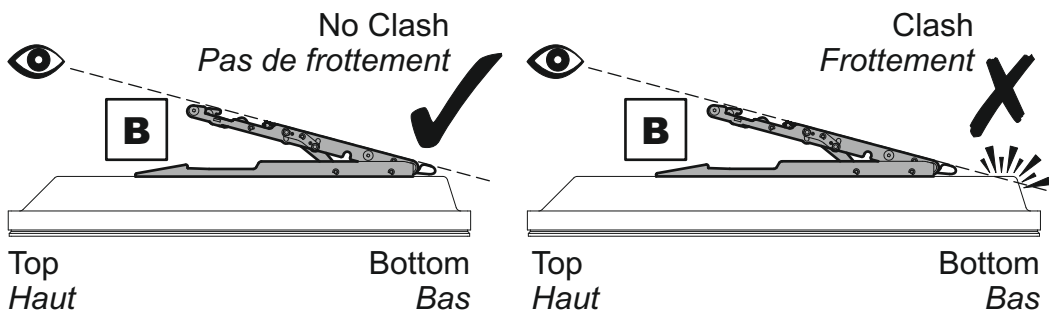


M4 =	D1/D2
M5 =	D3/D4
M6 =	D5/D6
M8 =	D7/D8/D9

2 Preparing the TV Brackets Préparer l'applique téléviseur

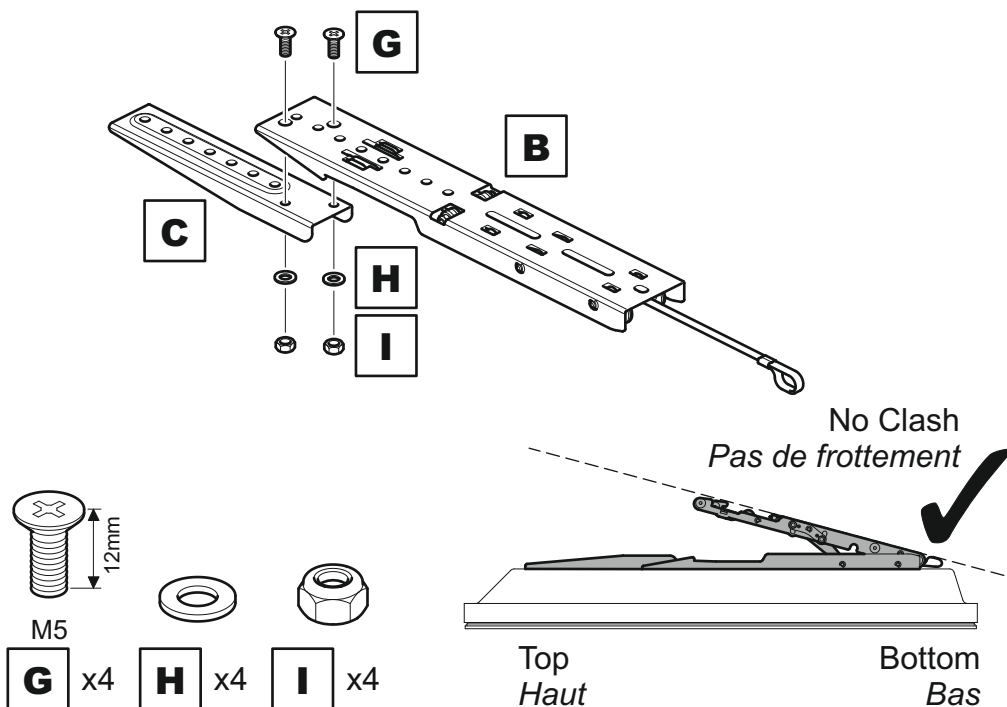
To ensure maximum tilt is possible after installation you will need to ensure that your TV does not clash with the wall.

Pour assurer qu'une inclinaison maximum est possible après l'installation il faudra vous assurez que votre téléviseur ne frotte pas contre le mur.



If a clash is observed you will need to use adaptors **C** to position the TV Brackets **B** closer to the bottom of the TV to achieve maximum tilt.

*Si un conflit est observé, vous aurez besoin d'utiliser les adaptateurs **C** pour positionner les supports **B** plus près du fond de la TV pour atteindre inclinaison maximale.*

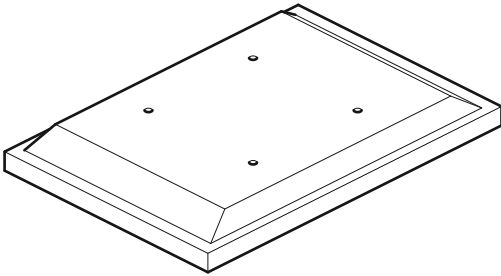


3

Fitting the TV Brackets *Installer l'applique téléviseur*

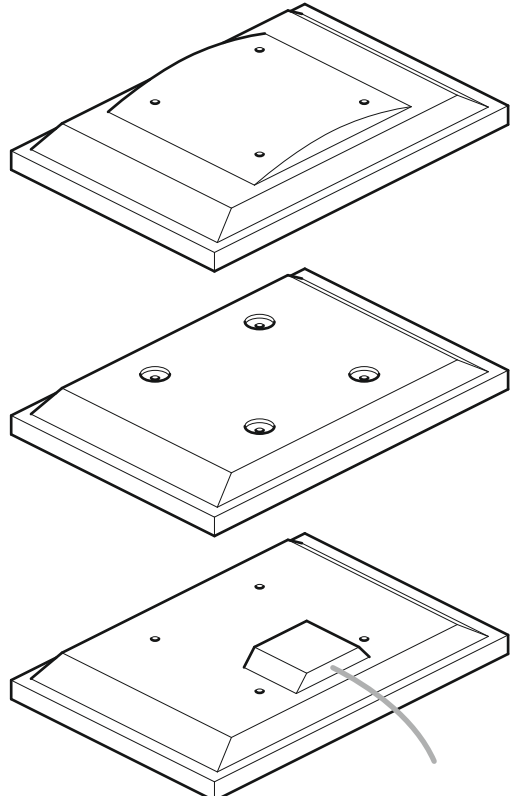
No Spacers / Pas de séparateur

For Tvs with flat/unobstructed back
Pour des téléviseurs aux dos plats et non obstrués.

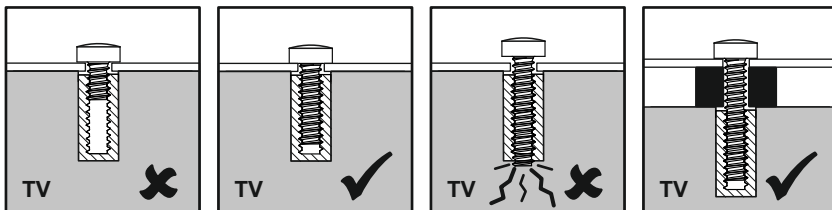


Spacer / Séparateurs **F1/F2**

For Tvs with irregular/obstructed back
Pour des téléviseurs aux dos irréguliers et non obstrués.



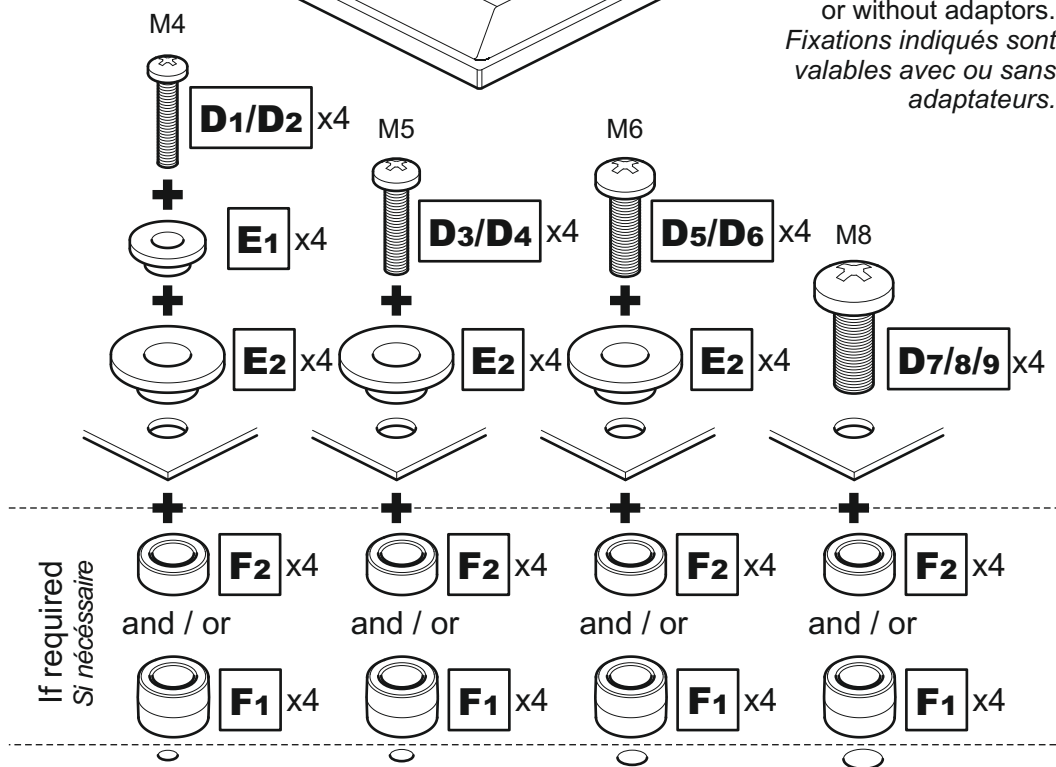
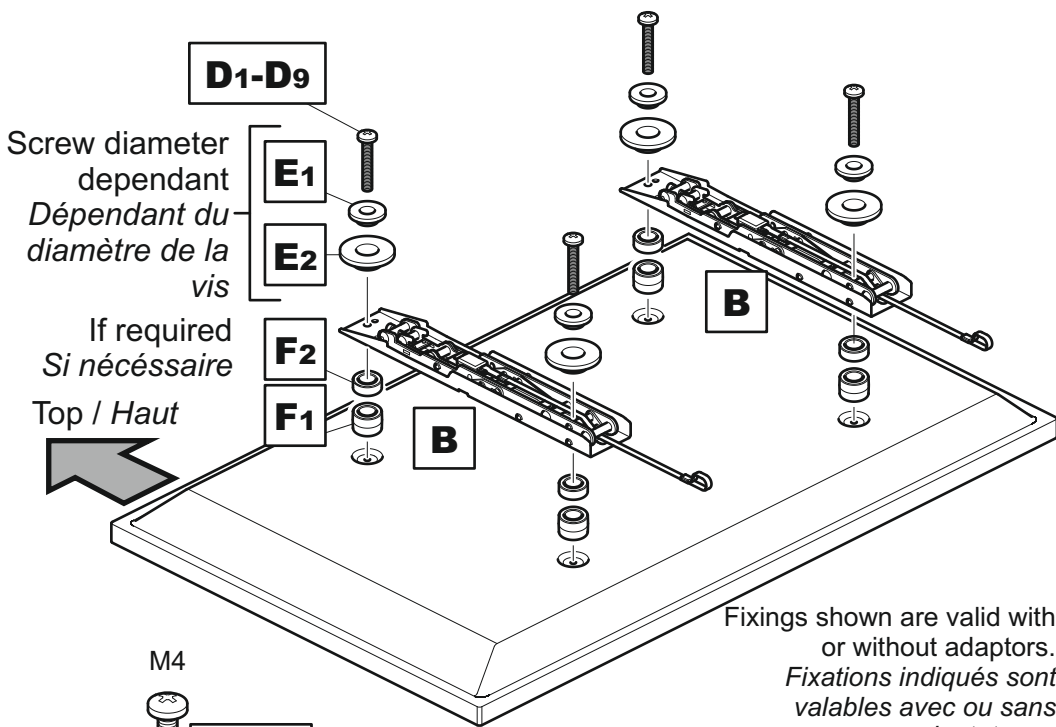
WARNING / AVERTISSEMENT



After completing step 3 you will have fittings left over, please keep for future reference

Après avoir complété l'étape 3 il vous restera des pièces d'assemblage, conservez-les.





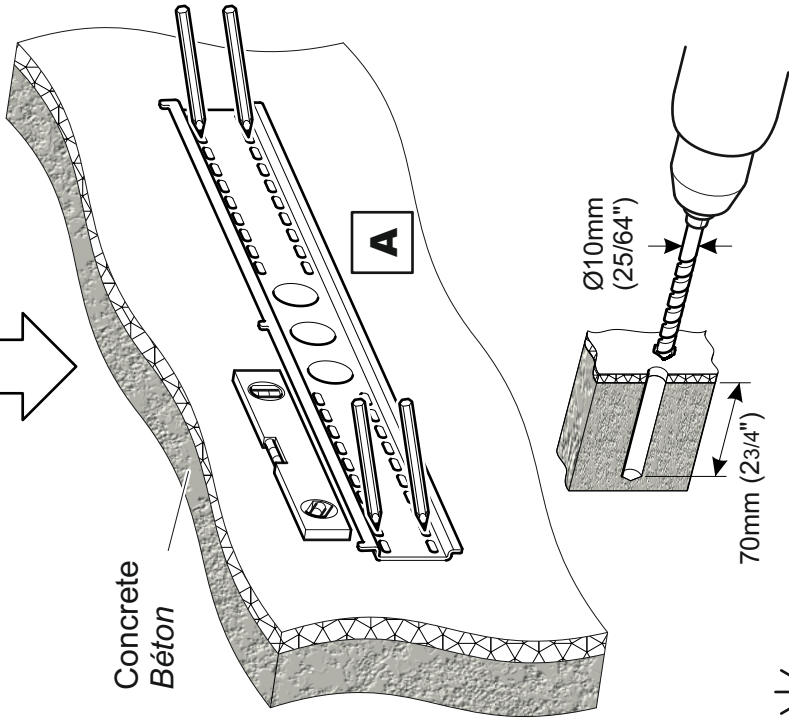
Attach the bracket to the back of your TV using suitable screw, reducer and spacer combinations.

Attachez l'applique au dos de votre téléviseur en utilisant une combinaison de vis, de séparateurs et de joints adaptés

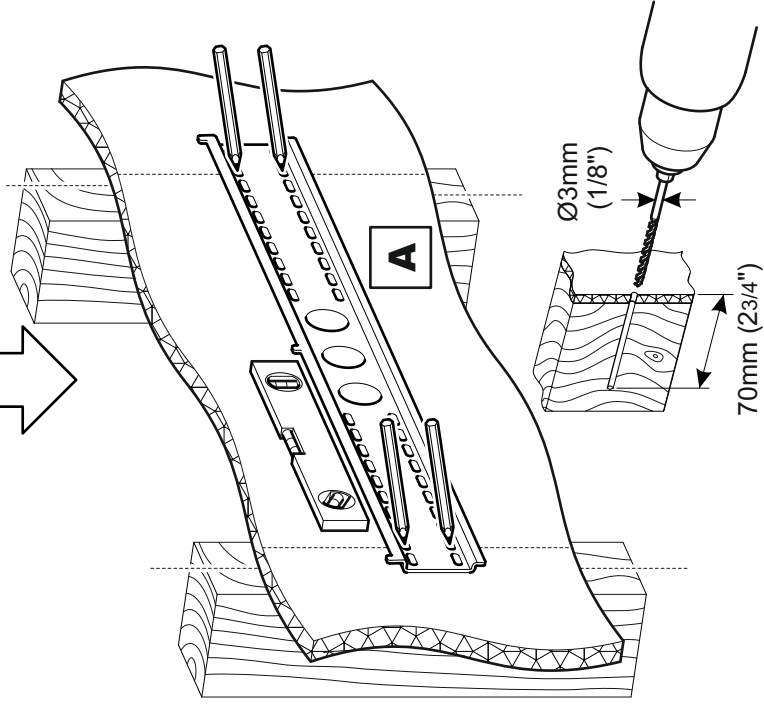
4

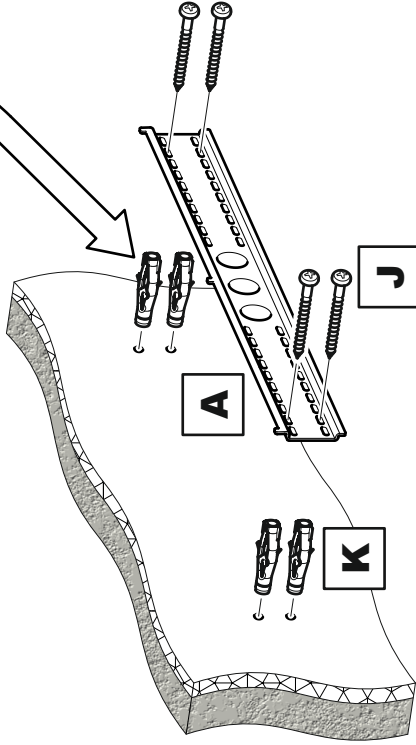
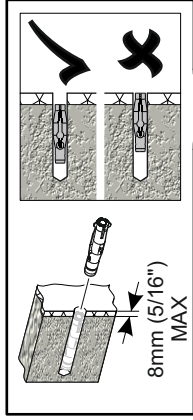
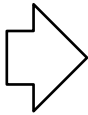
Fitting the Wall Bracket
Installer l'applique murale

Solid Wall / Mur solide



Wood Stud / latte de bois





Lubricate screw
thread with soap
*Lubrifiez le pas
de vis avec du
savon*



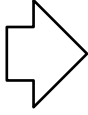
DO NOT over tighten screws
Tighten screws by hand only
*Ne serrez pas trop les vis.
Visser à la main seulement*



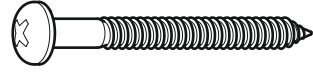
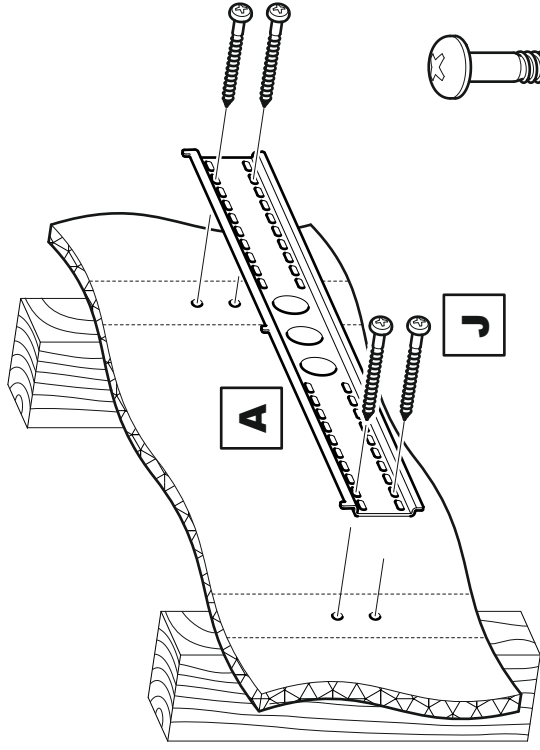
x4



x4



Lubricate screw
thread with soap
*Lubrifiez le pas
de vis avec du
savon*



x4



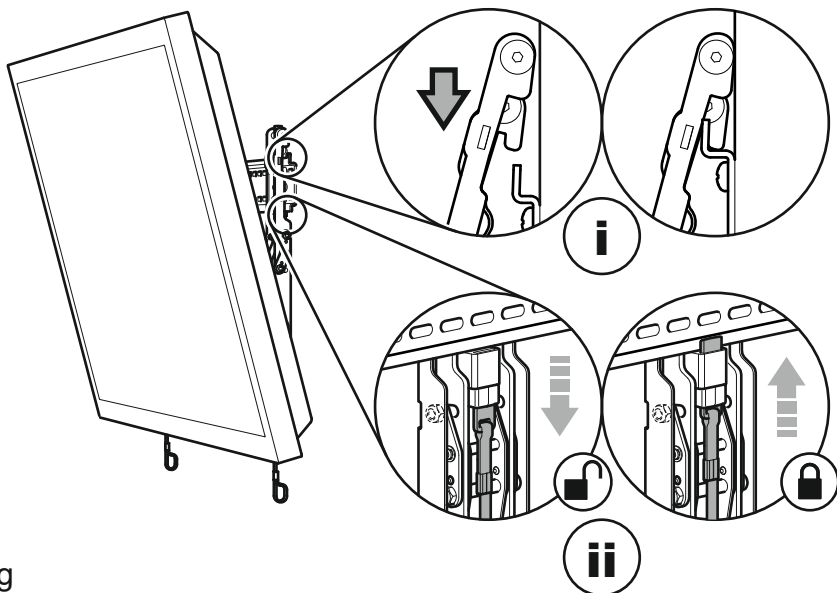
DO NOT over tighten screws
Tighten screws by hand only
*Ne serrez pas trop les vis.
Visser à la main seulement*



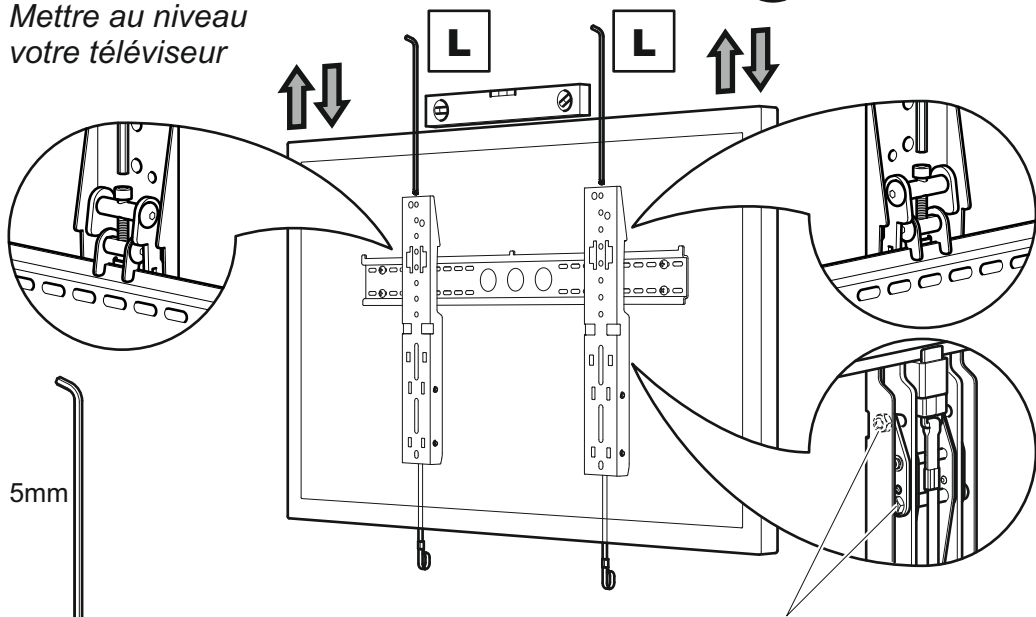
5

Connecting the TV Connecter le téléviseur

Attaching
Attacher



TV Levelling
Mettre au niveau
votre téléviseur



Adjust tilt tension if required.

Equally tighten nuts to suit.

Ajustez la tension de l'inclinaison si nécessaire.

Resserrez de même façon les écrous.

L x1