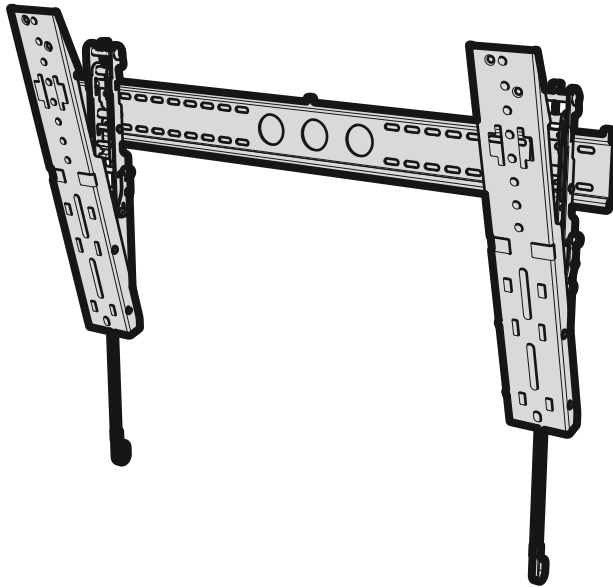


# CPZL8601-C

English language / Langue française

Leaflet No. / Notice n° 463227 rev 03



Read through **ALL** instructions before commencing installation.  
If you have any questions about this product or issues with installation contact the customer services help line before returning this product to the store.



Lisez toutes les instructions avant de débiter l'installation.  
Si vous avez des questions sur ce produit ou des problèmes d'installation, contactez l'assistance client avant de ramener le produit en magasin.



This bracket is intended for use with **90" Maximum** televisions weighing **Maximum 68kg (150lbs)**. Use with products heavier than maximum weights may result in instability causing possible injury.



Cette applique doit être utilisée pour des téléviseurs de **90" maximum** et pesant au **maximum 68kg (150lbs)**. L'utiliser avec des produits excédant le poids maximum peut causer de l'instabilité provoquant de possibles accidents.

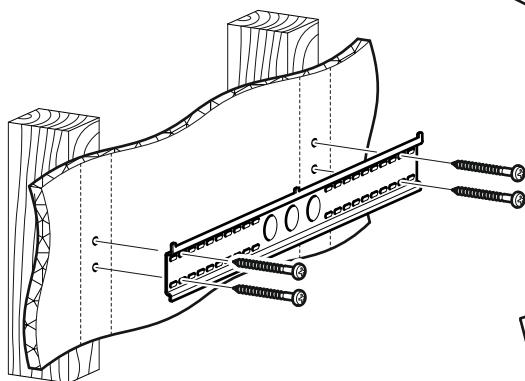
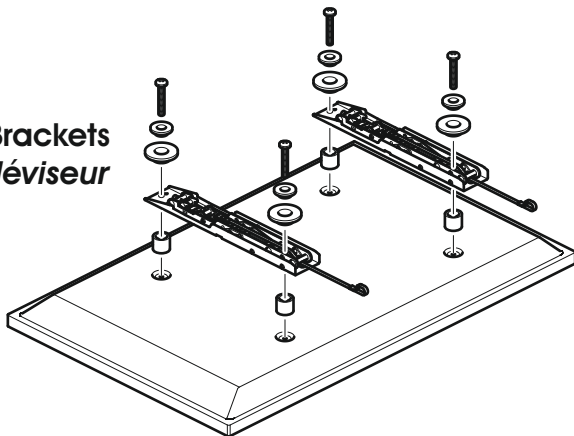
**CUSTOMER SERVICES HELP LINE NUMBER:  
NUMÉRO DE L'ASSISTANCE CLIENT:**

**1-800 667 0808 (USA)**



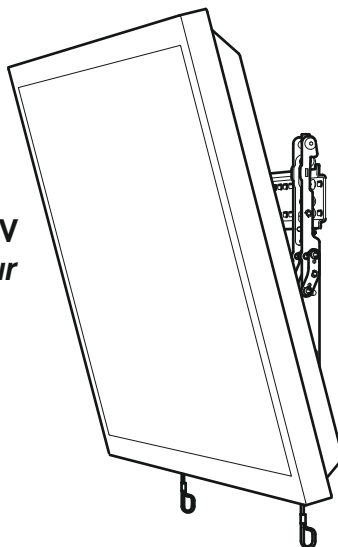
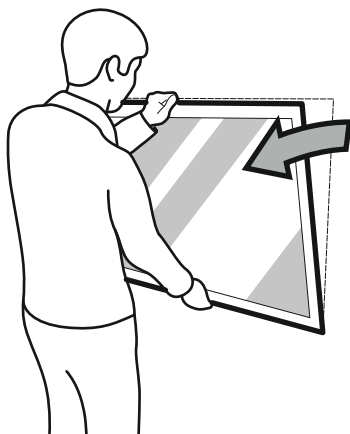
**Assembly Overview**  
**Vue d'ensemble de l'assemblage**

**Fit the TV Brackets**  
**Fixer l'applique téléviseur**



**Fit the Wall Bracket**  
**Fixer l'applique murale**

**Connect the TV**  
**Connecter le téléviseur**



**Tilt (if required)**  
**Inclinaison (Si nécessaire)**

## Index Index

**1** Measure the TV fixing holes Width and Height  
*Mesurer la profondeur et la taille des trous de fixation*

**2** Preparing the TV Brackets  
*Préparer l'applique téléviseur*

**3** Fitting the TV Brackets  
*Installer l'applique téléviseur*

**4** Fitting the Wall Bracket  
*Installer l'applique murale*

**5** Connecting the TV  
*Connecter le téléviseur*

Retain all packaging in case the bracket needs to be returned.  
Contents may vary from photography/ Illustrations.

You will not need all these parts, so expect there to be some left over depending upon the specification of your TV.

This product is intended for indoor use only. Use of this product outdoors could lead to failure and personal injury.

It is the responsibility of the installer to ensure that the mounting wall is of a suitable standard and void of any services (eg gas, electricity, water etc). AVF accept no responsibility for any damage or loss caused by installing this product in a sub standard wall.

*Conserver les emballages si l'applique a besoin d'être ramenée.*

*Les contenus peuvent varier de la photographie/illustrations.*

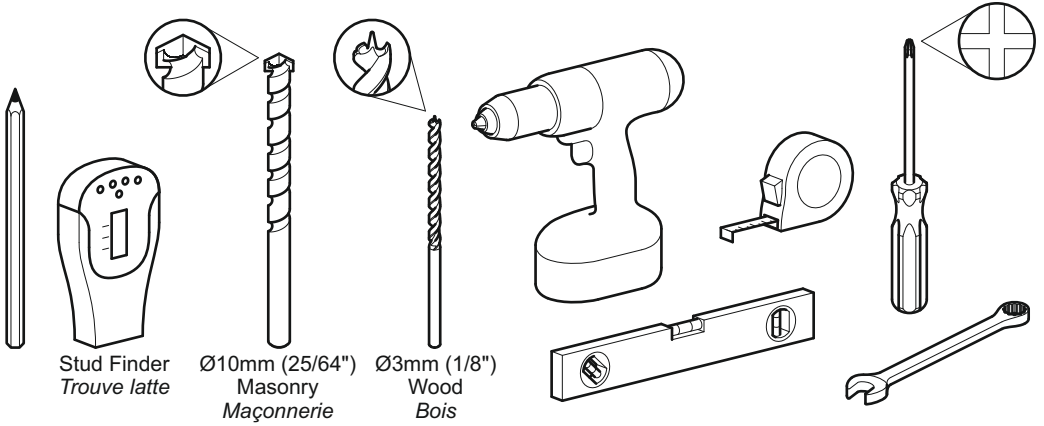
*Vous n'aurez pas besoin de toutes ces pièces, attendez-vous donc à ce qu'il reste des pièces selon les caractéristiques de votre téléviseur.*

*Ce produit est à utiliser à l'intérieur uniquement. Utiliser ce produit à l'extérieur causera des défaillances et de possibles accidents.*

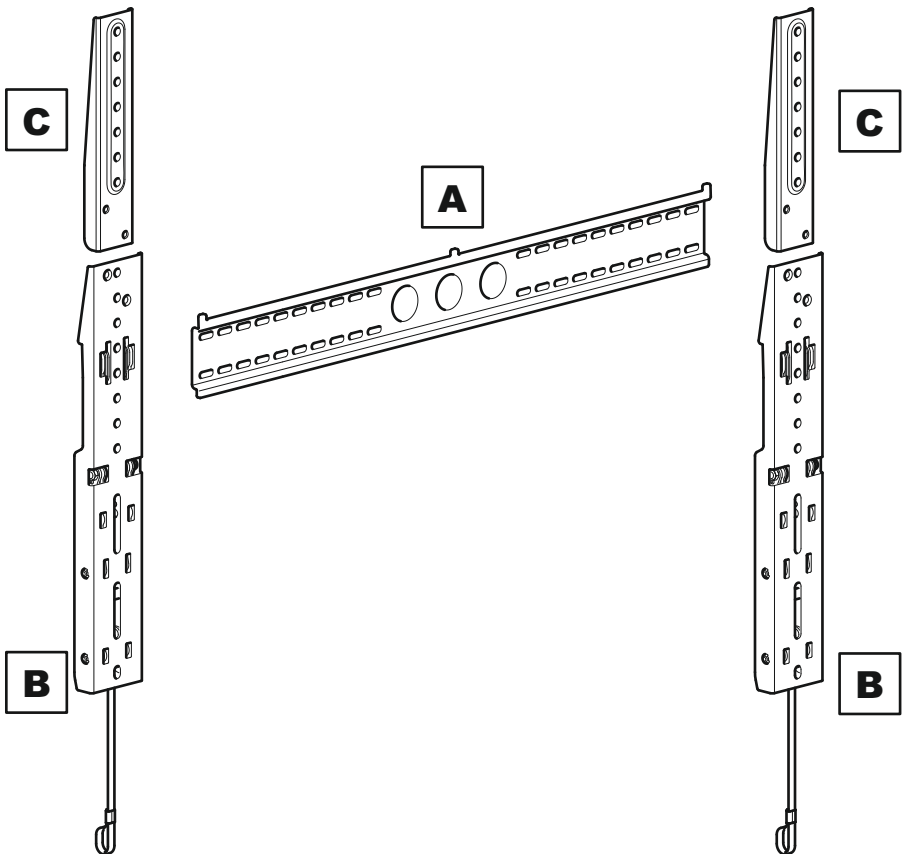
*Il est de la responsabilité de l'installateur de s'assurer que les murs soient aux critères requis et vides de tout câblage (ex : gaz, électricité, eau etc....)*

*AVF n'acceptera aucune responsabilité pour tout dommage ou perte causée par l'installation du produit dans un mur en deçà de ces critères.*

**Tools Recommended**  
**Outils recommandés**

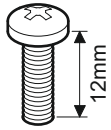


**Boxed Parts**  
**Pièces empaquetées**



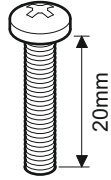
# TV Screws, Reducers and Spacers

## Vis TV, réducteurs et séparateurs



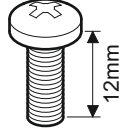
M4

**D1** x4



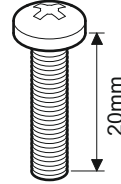
M4

**D2** x4



M5

**D3** x4



M5

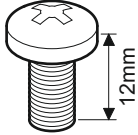
**D4** x4



**E1** x4

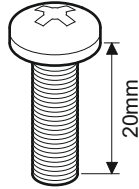


**E2** x4



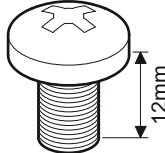
M6

**D5** x4



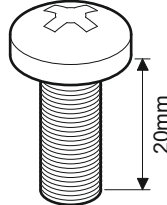
M6

**D6** x4



M8

**D7** x4

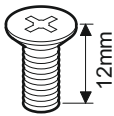


M8

**D8** x4



**F** x4



M5

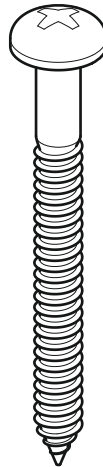
**G** x4



**H** x4



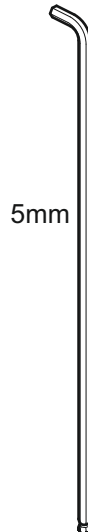
**I** x4



**J** x4



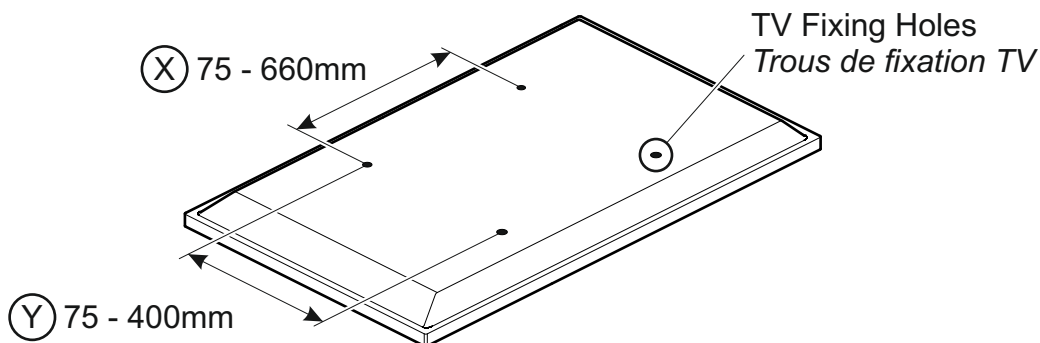
**K** x4



**L** x1

**1**

**Measure the TV fixing holes Width and Height**  
**Mesurer la profondeur et la taille des trous de fixation**

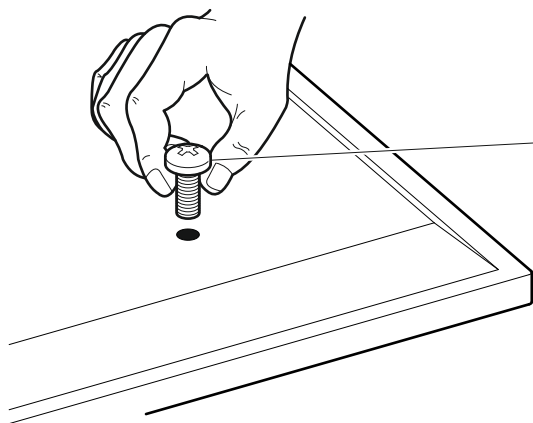


If width  $\textcircled{X}$  is greater than 660mm or height  $\textcircled{Y}$  greater than 400mm  
 STOP installation now and contact the customer help line



Si la largeur  $\textcircled{X}$  est plus large que 660mm et la hauteur  $\textcircled{Y}$  plus grande que 400mm, **ARRÊTEZ** l'installation immédiatement et contactez l'assistance client

You are provided with 4 diameters of TV fixing screws, **M4**, **M5**, **M6** and **M8**. Determine the screw diameter that fits and remember for step 3.  
 4 diamètres de vis TV vous sont fournis, **M4**, **M5**, **M6**, et **M8**. Déterminez le diamètre de la vis qui convient et mémorisez- le pour l'étape 3.

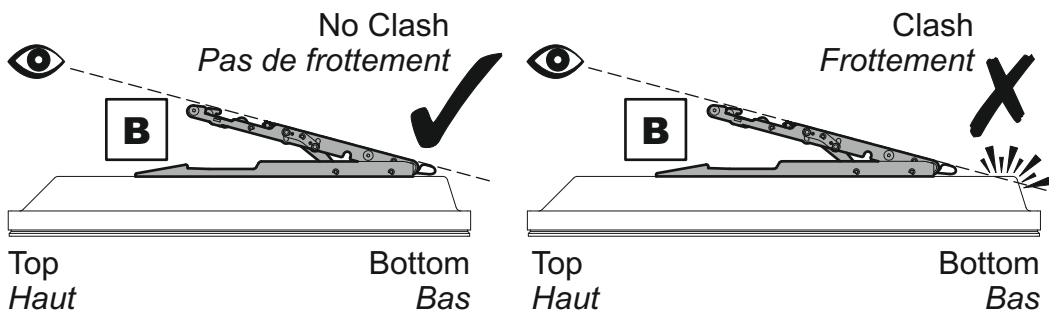


<b>M4</b> =	<b>D1/D2</b>
<b>M5</b> =	<b>D3/D4</b>
<b>M6</b> =	<b>D5/D6</b>
<b>M8</b> =	<b>D7/D8</b>

## 2 Preparing the TV Brackets Préparer l'applique téléviseur

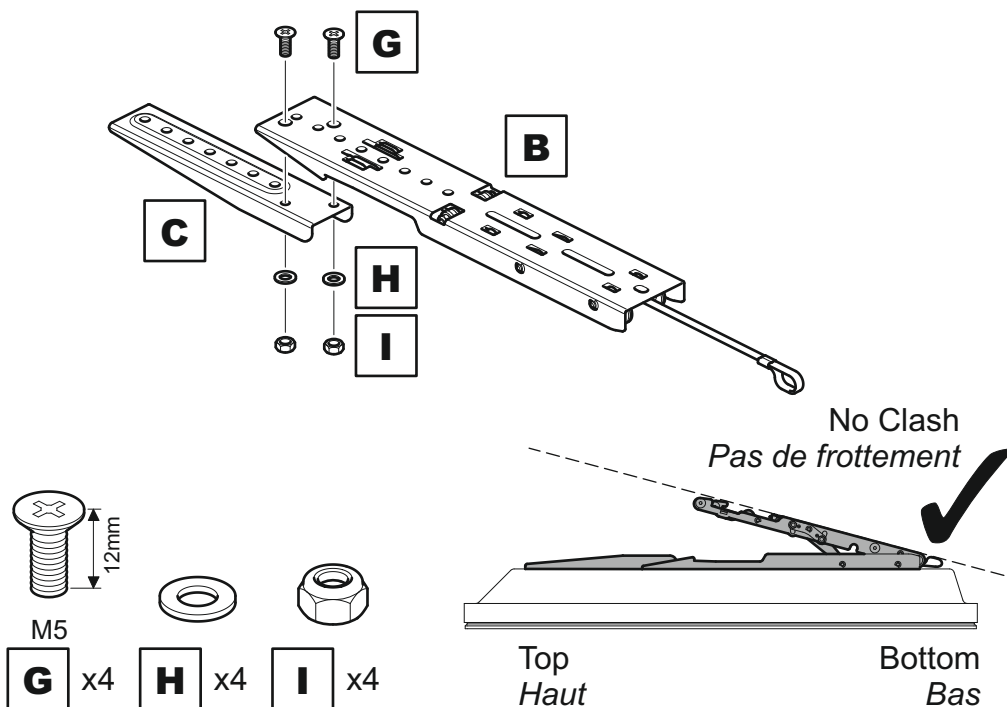
To ensure maximum tilt is possible after installation you will need to ensure that your TV does not clash with the wall.

*Pour assurer qu'une inclinaison maximum est possible après l'installation il faudra vous assurez que votre téléviseur ne frotte pas contre le mur.*



If a clash is observed you will need to use adaptors **C** to position the TV Brackets **B** closer to the bottom of the TV to achieve maximum tilt.

*Si un conflit est observé, vous aurez besoin d'utiliser les adaptateurs **C** pour positionner les supports **B** plus près du fond de la TV pour atteindre inclinaison maximale.*

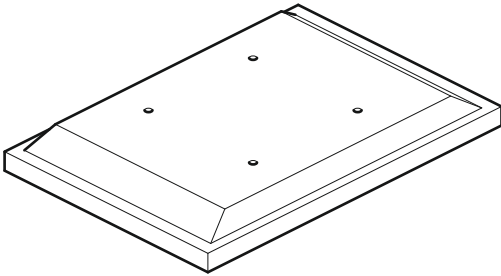


**3**

## Fitting the TV Brackets *Installer l'applique téléviseur*

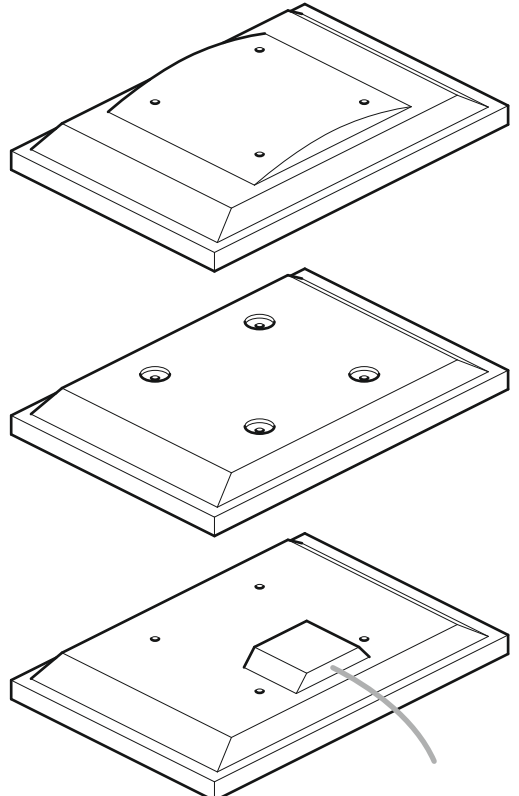
### No Spacers / Pas de séparateur

For TVs with flat/unobstructed back  
*Pour des téléviseurs aux dos plats et non obstrués.*

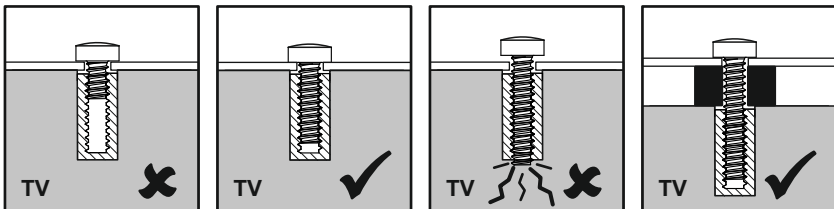


### Spacer / Séparateurs **F**

For TVs with irregular/obstructed back  
*Pour des téléviseurs aux dos irréguliers et non obstrués.*



### WARNING / AVERTISSEMENT

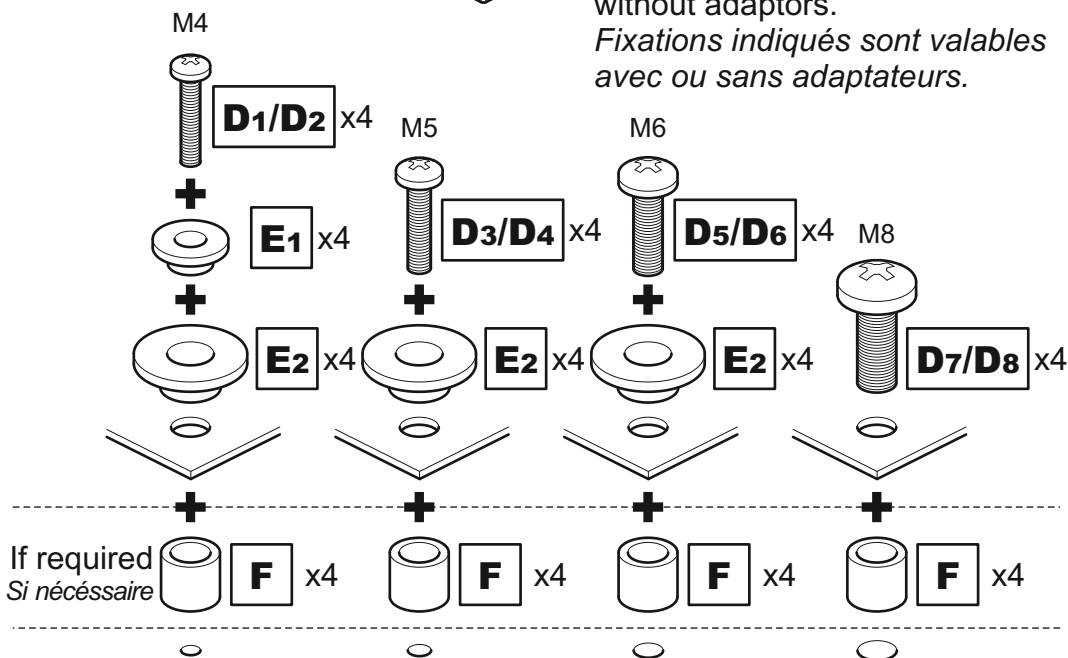
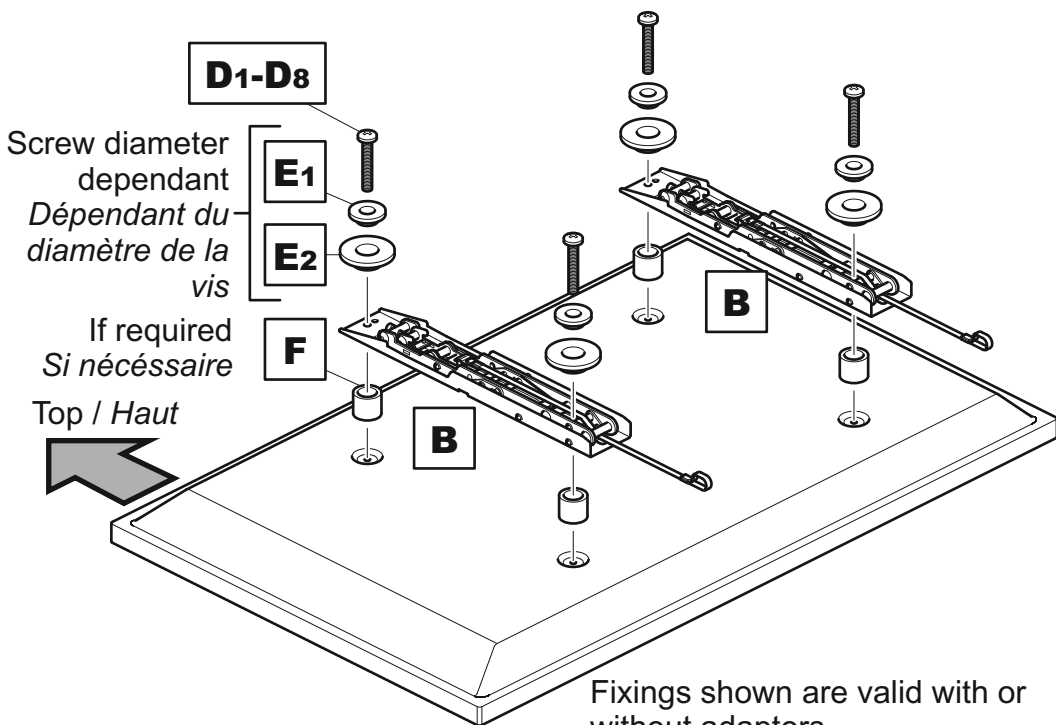


After completing step 3 you will have fittings left over, please keep for future reference

*Après avoir complété l'étape 3 il vous restera des pièces d'assemblage, conservez-les.*







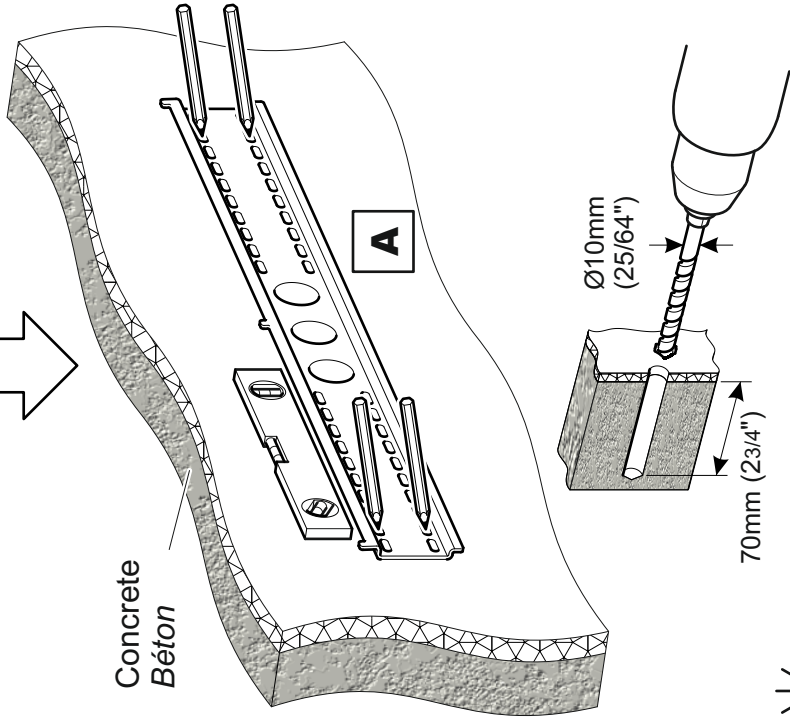
Attach the bracket to the back of your TV using suitable screw, reducer and spacer combinations.

Attachez l'applique au dos de votre téléviseur en utilisant une combinaison de vis, de séparateurs et de joints adaptés

# 4

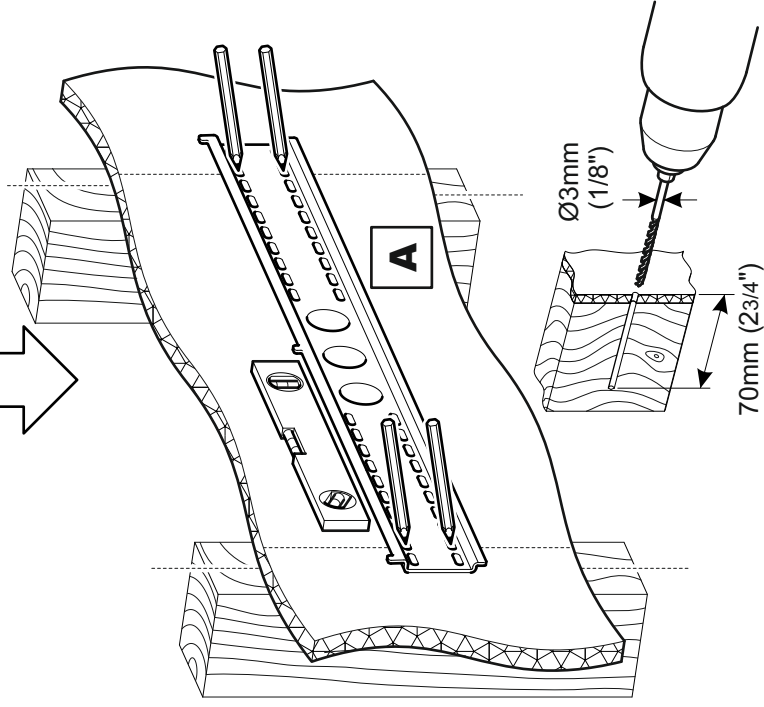
Fitting the Wall Bracket  
Installer l'applique murale

Solid Wall / Mur solide

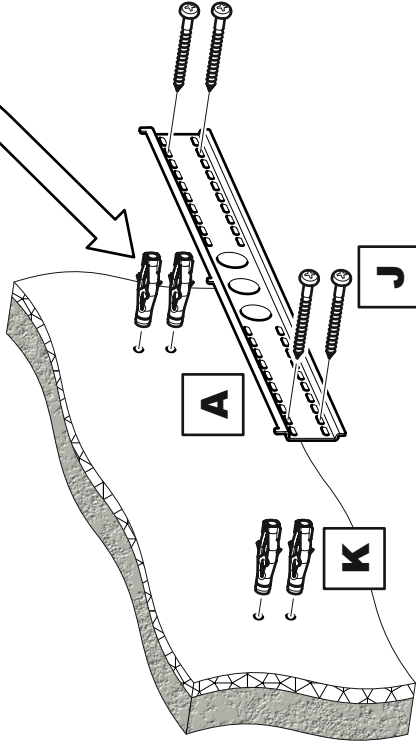
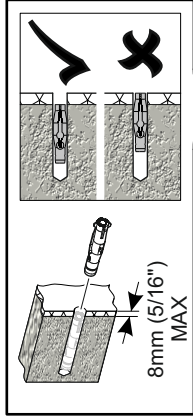
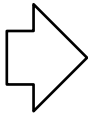


Remove dust from hole  
Retirez la poussière du trou

Wood Stud / latte de bois



Ensure bracket is in the centre of the wood stud  
Assurez-vous que l'applique est au centre de la latte de bois



Lubricate screw  
thread with soap  
*Lubrifiez le pas  
de vis avec du  
savon*



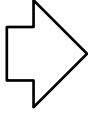
**DO NOT** over tighten screws  
Tighten screws by hand only  
*Ne serrez pas trop les vis.  
Visser à la main seulement*



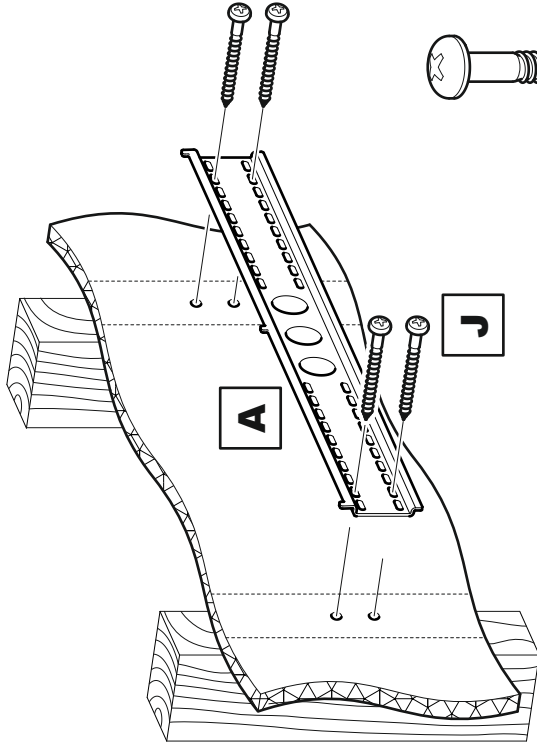
x4



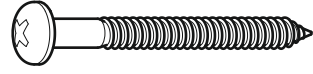
x4



Lubricate screw  
thread with soap  
*Lubrifiez le pas  
de vis avec du  
savon*



**DO NOT** over tighten screws  
Tighten screws by hand only  
*Ne serrez pas trop les vis.  
Visser à la main seulement*



x4

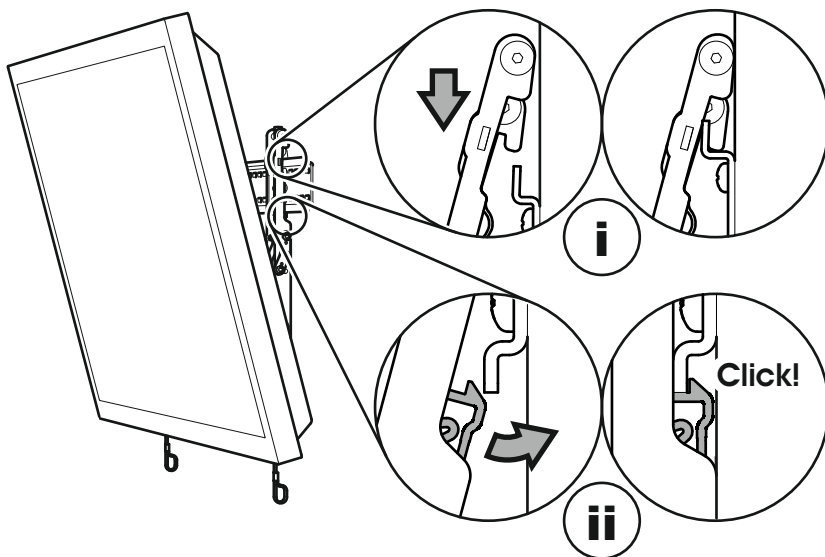


x4

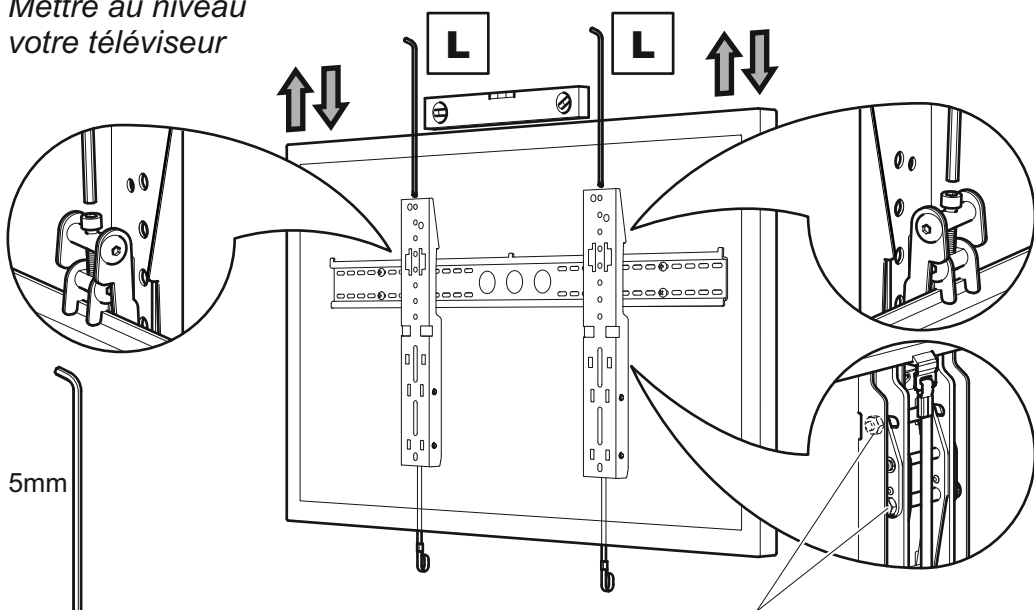
# 5

## Connecting the TV Connecter le téléviseur

Attaching  
Attacher



TV Levelling  
Mettre au niveau  
votre téléviseur



Adjust tilt tension if required.

Equally tighten nuts to suit.

*Ajustez la tension de l'inclinaison si nécessaire.*

*Resserrez de même façon les écrous.*



**L** x1