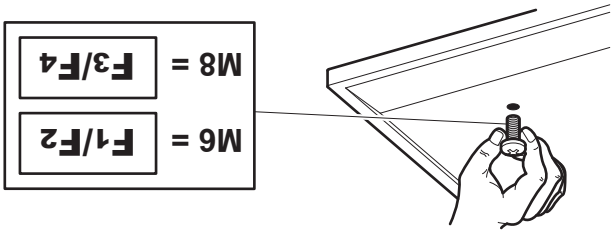


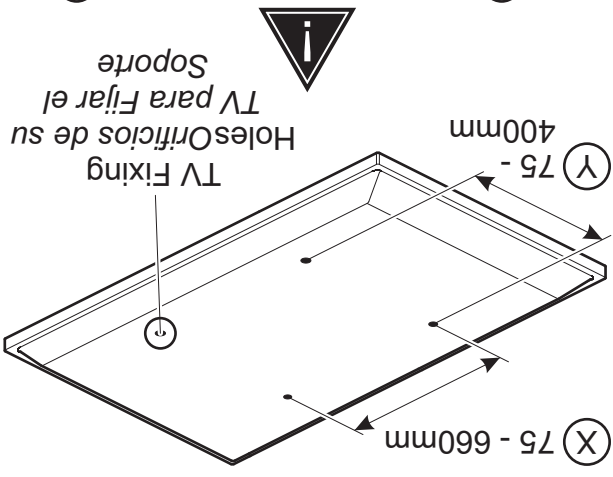
You are provided with 2 diameters of TV fixing screws, **M6** and **M8**. Determine the screw diameter that fits and remember for step 2.

Se le proporciona con 2 diámetros de tornillos de fijación para su TV: M6 y M8. Determine el diámetro del tornillo que le quede a su TV y recuérdelo para el paso 2.

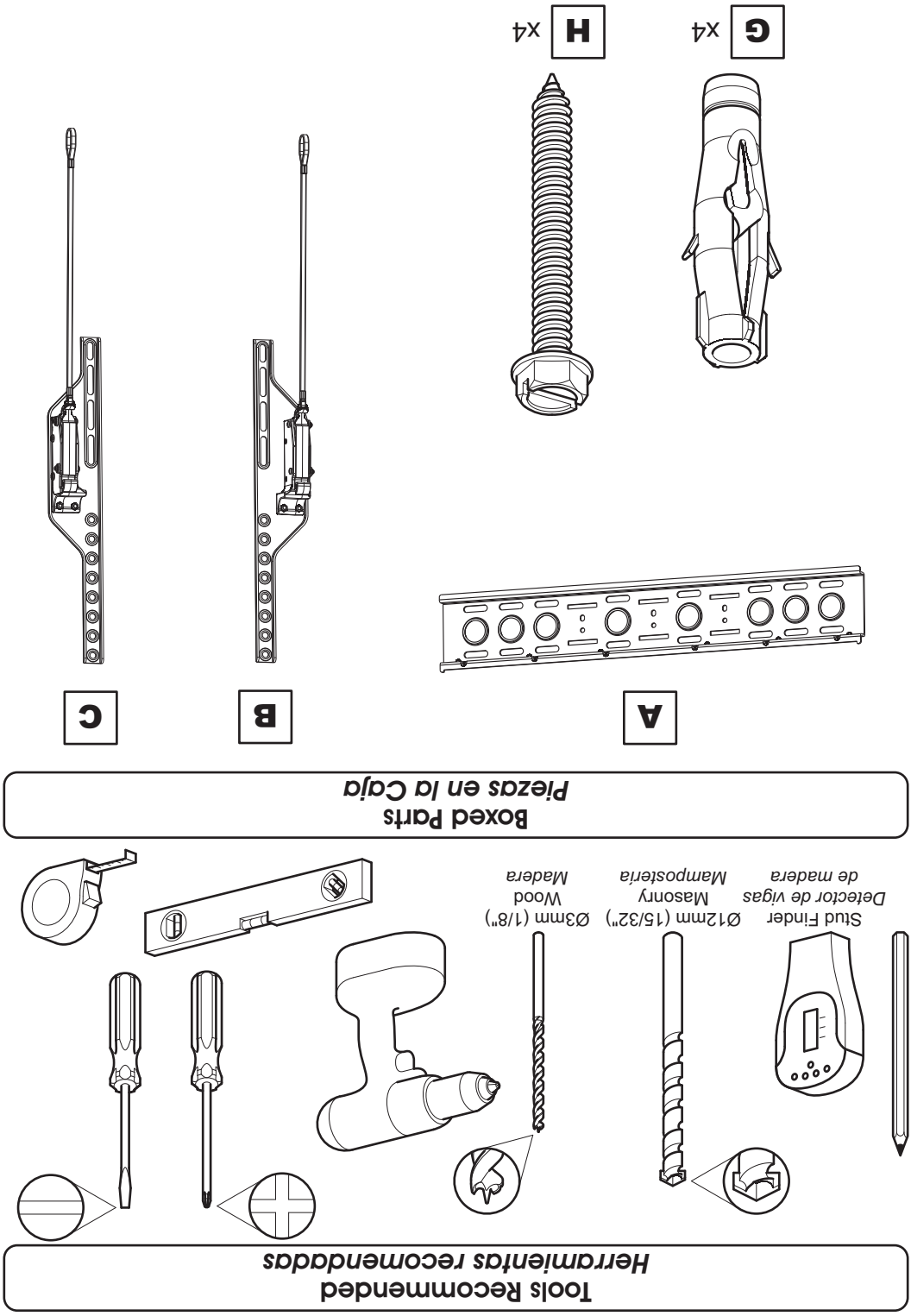
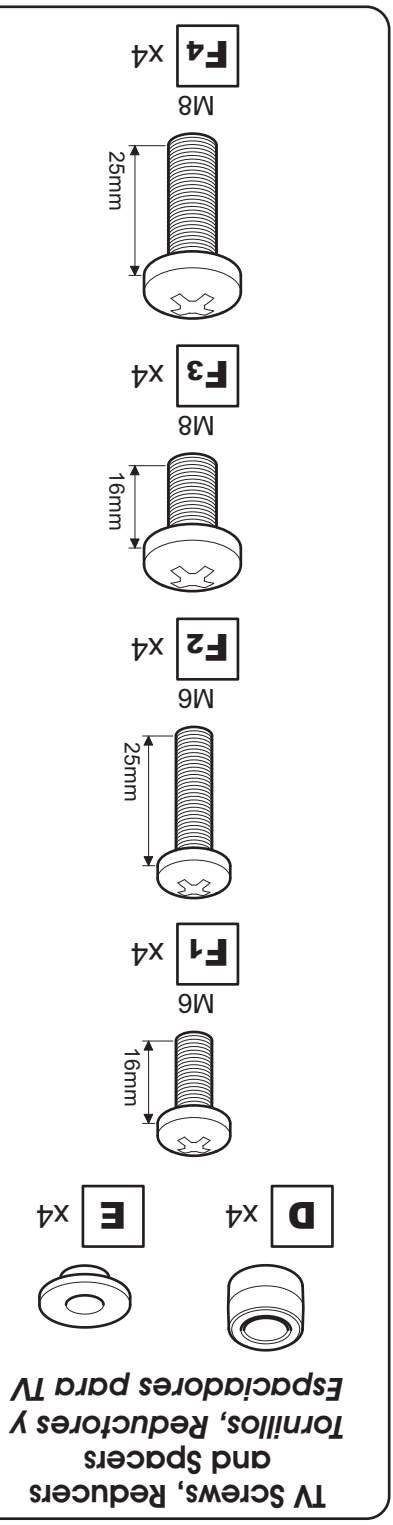


If width (X) is greater than 660mm or height (Y) greater than 400mm STOP installation now and contact the customer help line

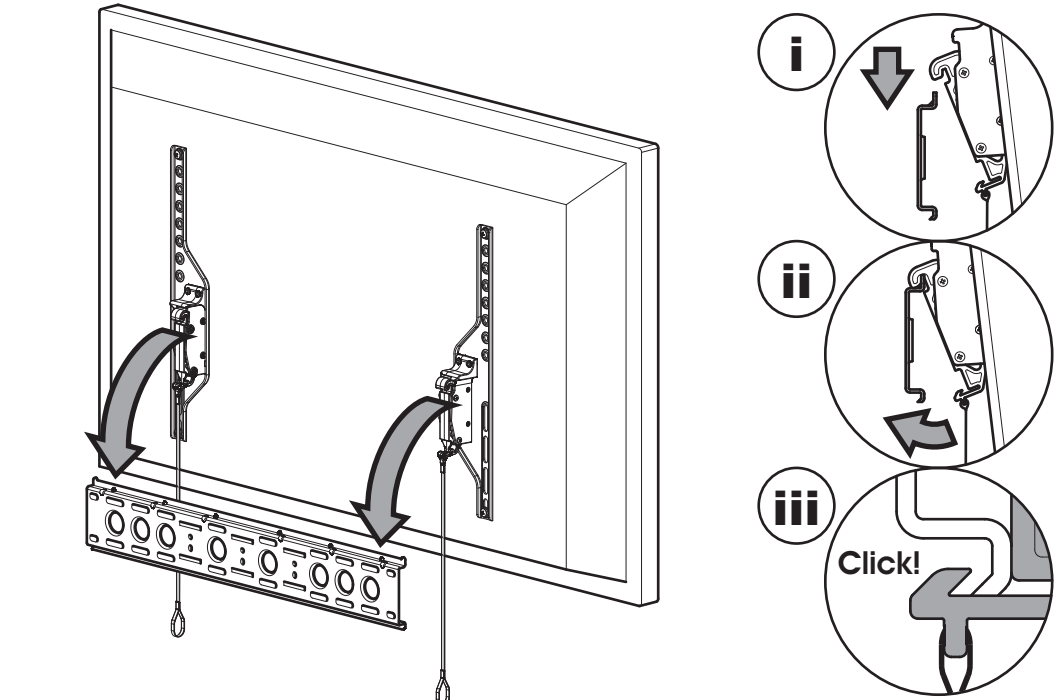
Si la anchura (X) es mayor que 660mm o la altura (Y) es mayor que 400mm DETENGA la instalación inmediatamente y póngase en contacto con la línea de ayuda al cliente



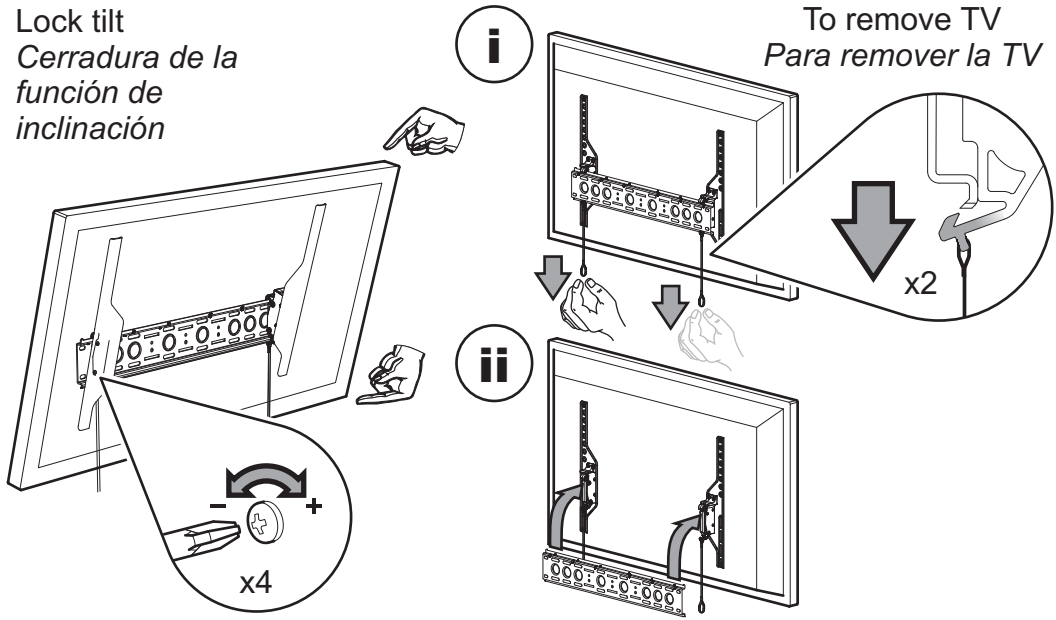
Measure the TV Fixing Holes Width and Height Mida los orificios de su TV, lo ancho y lo alto



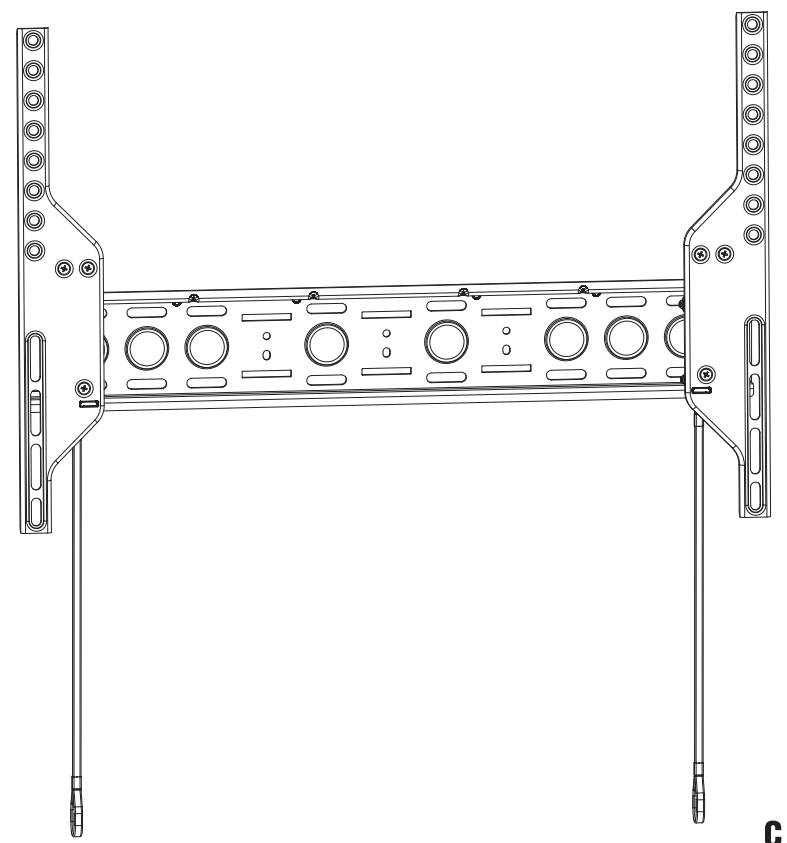
**4 Attach the TV**  
**Coloque la TV**



**Optional**  
**Opcional**



**NEL801**  
English language/ Idioma Español  
Leaflet No. / No. de folleto 463186 rev 01



**STOP** Read through **ALL** instructions before commencing installation. If you have any questions about this product or issues with installation contact the customer services help line before returning this product to the store.

**ALTO** Lea todas las instrucciones antes de empezar la instalación. Si usted tiene alguna pregunta acerca de este producto o problemas con la instalación contacte los servicios de ayuda al cliente antes de devolver este producto a la tienda.

AVF Incorporated.  
3187, Cornerstone Drive, Mira Loma, CA 91752, USA.  
**1-800 667 0808 (USA)**

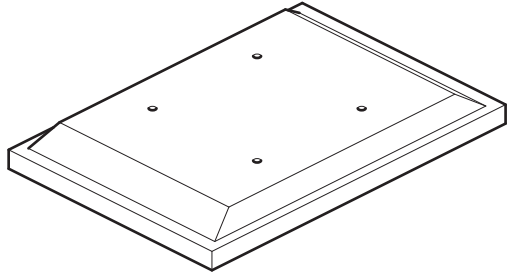
176lbs  
80kg

**65"**  
165cm

## 2 Fitting the TV Brackets Fije los Brazos del Soportes a su TV

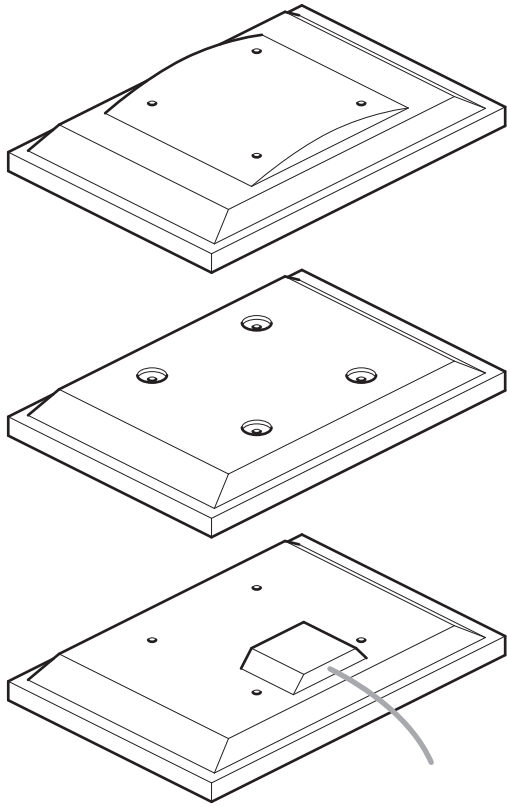
### No Spacers / Sin espaciadores

For TVs with flat/unobstructed back  
Para TVs con la parte posterior plana/sin obstáculos.

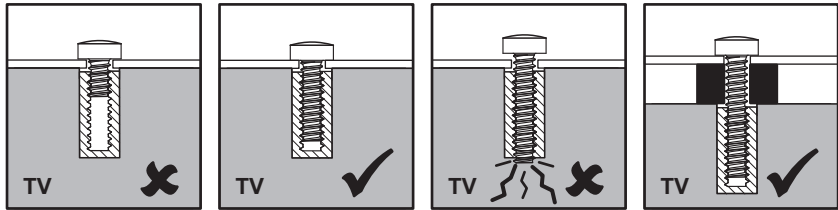


### Spacers / Espaciadores

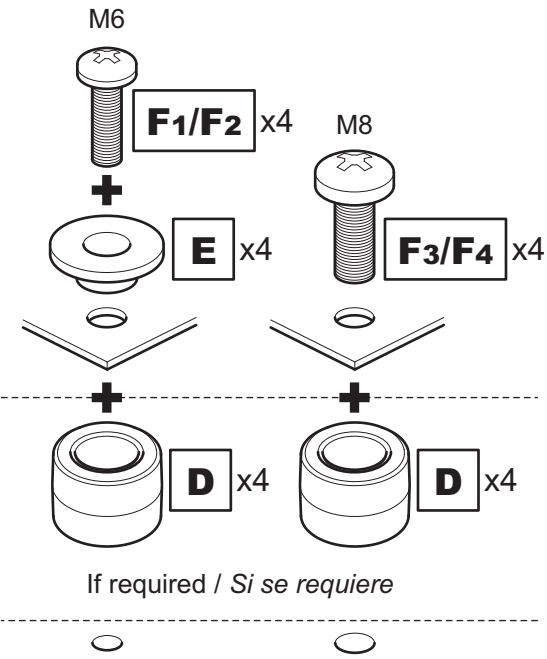
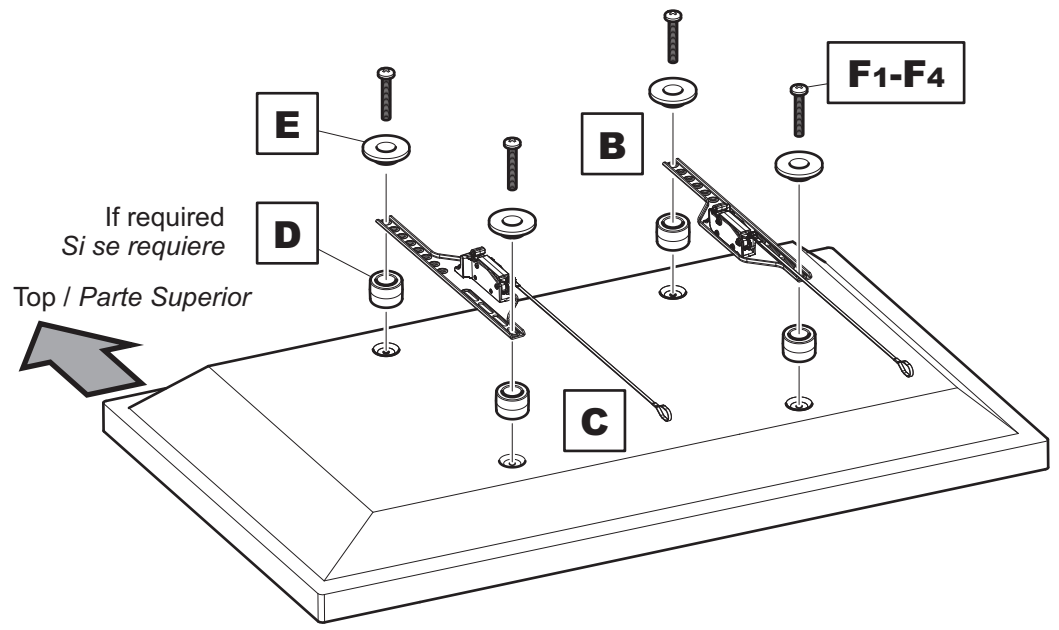
For TVs with irregular/obstructed back  
Para TVs con la parte posterior irregular/con obstáculos.



### WARNING / ADVERTENCIA



After completing step 2 you will have fittings left over, please keep for future reference  
Después de completar el paso 2 usted tendrá conexiones sobrantes, por favor guarde para futura referencia.

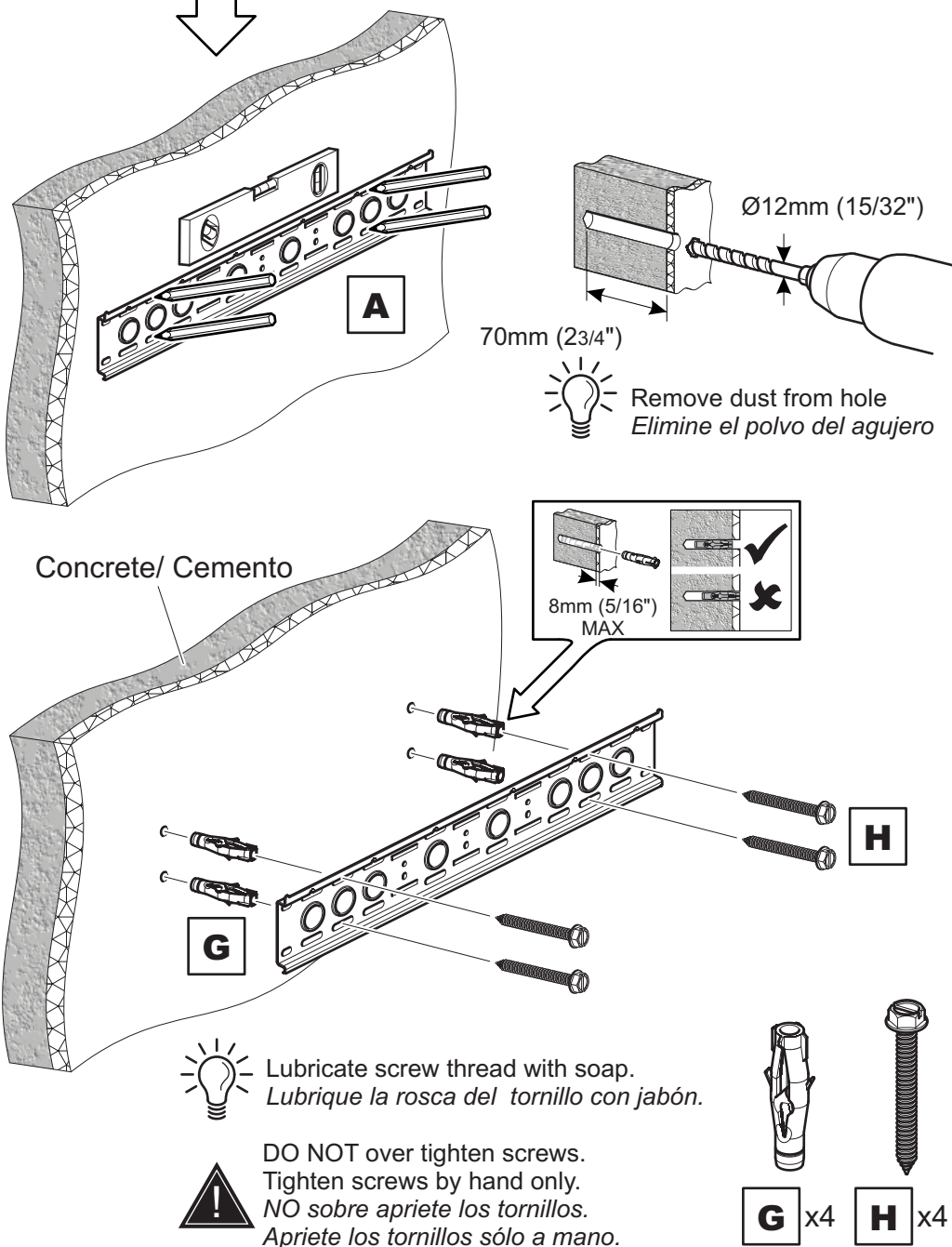


Attach the bracket to the back of your TV using suitable screw, reducer and spacer combinations.  
Coloque los soportes a la parte posterior de su TV usando la combinación adecuada de tornillo, reductor y espaciador.

If you have any issues fitting to the back of your TV with the supplied screws, please call the customer services helpline **1-800 667 0808 (USA)**.  
Si usted tiene algún problema acomodándolo al lado posterior de su TV con los tornillos suministrados, por favor llame a los servicios de atención al cliente **1-800 667 0808 (USA)**.

## 3 Fitting the Wall Bracket Fije la Placa a la Pared

### Solid Wall / Pared sólida



### Wood Stud / Estructura de madera

