

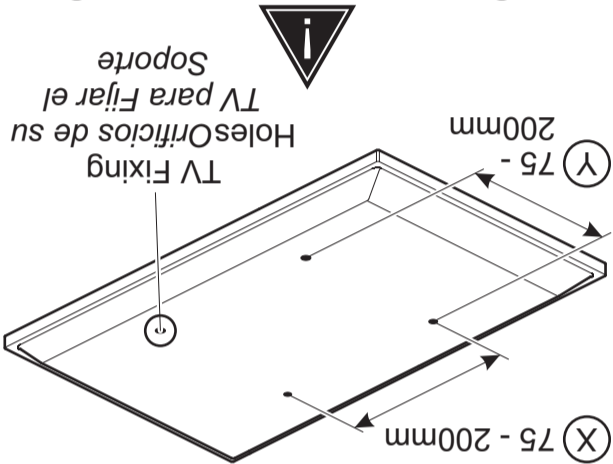
You are provided with 4 diameters of TV fixing screws, **M4, M5, M6 and M8**. Determine the screw diameter that fits and remember for step 2.

Se le proporciona con 4 diámetros de tornillos de fijación para su TV: **M4, M5, M6 y M8**. Determine el diámetro del tornillo que le quede a su TV y recuérdelo para el paso 2.

- M4 = G1/G2**
- M5 = G3/G4**
- M6 = G5/G6**
- M8 = G7/G8**

If width (X) is greater than 200mm or height (Y) greater than 200mm STOP installation now and contact the customer help line

Si la anchura (X) es mayor que 200mm o la altura de (Y) es mayor que 200mm DETENGA la instalación inmediatamente y póngase en contacto con la línea de ayuda al cliente



Measure the TV Fixing Holes Width and Height
Mida los orificios de su TV, lo ancho y lo alto

TV Screws, Reducers and Spacers
Tornillos, Reducers y Espaciadores para TV

- G1** x4 M4 16mm
- G2** x4 M4 25mm
- G3** x4 M5 16mm
- G4** x4 M5 25mm
- G5** x4 M6 16mm
- G6** x4 M6 25mm
- G7** x4 M8 16mm
- G8** x4 M8 25mm

D x4

E x4

F x4

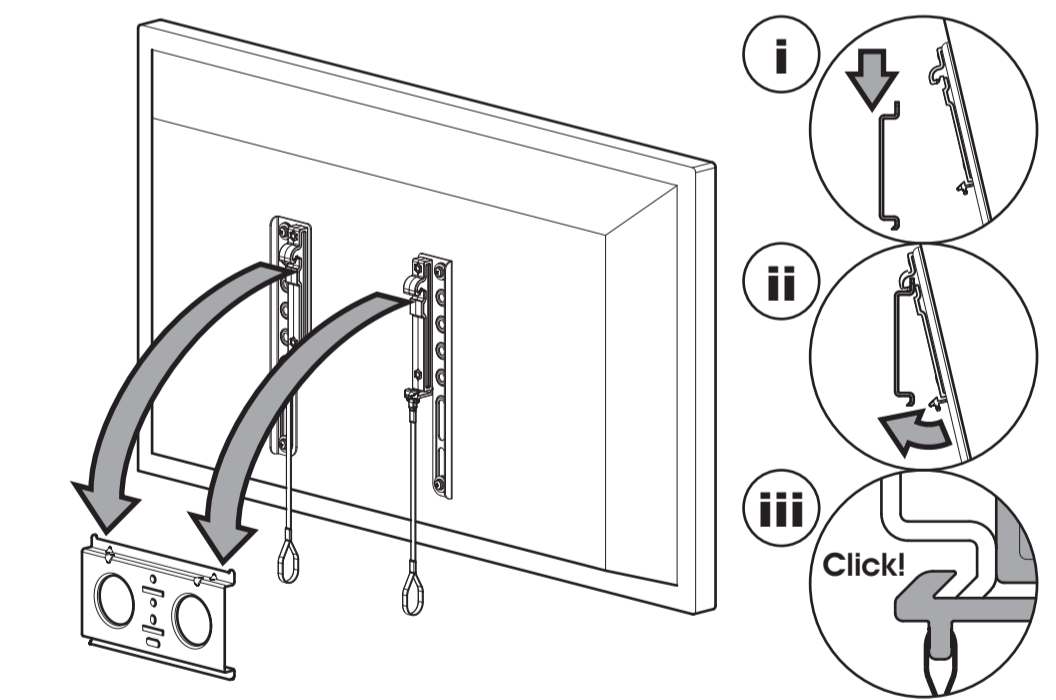
Boxed Parts
Piezas en la Caja

Tools Recommended
Herramientas recomendadas

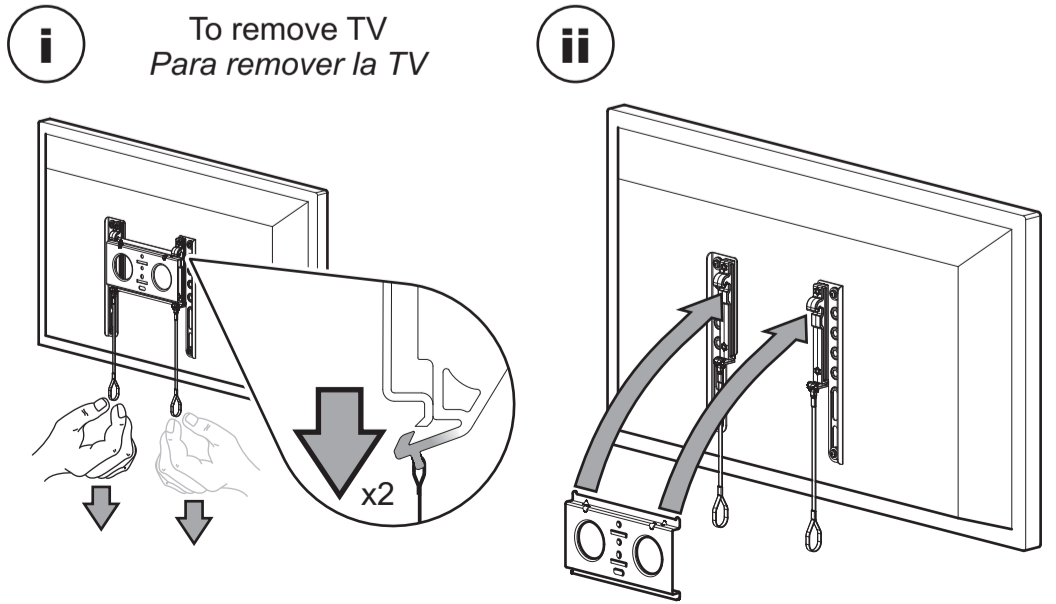
- A** Stud Finder / Detector de vigas de madera
- B** Masonry Bit / Mampostería
- C** Masonry Bit / Mampostería
- H** Drill / Madera
- I** Drill Bit / Wood

Stud Finder / Detector de vigas de madera
Masonry Bit / Mampostería
Masonry Bit / Mampostería
Drill / Madera
Drill Bit / Wood

4 Attach the TV
Coloque la TV



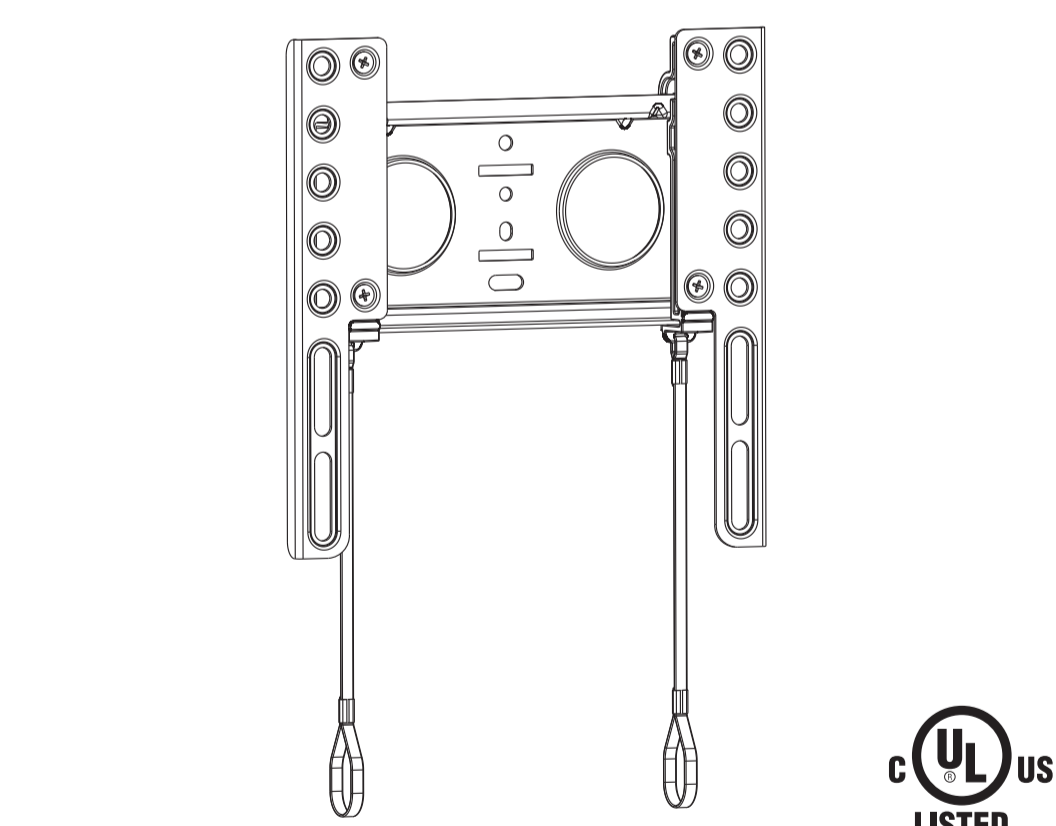
Optional
Opcional



NEL200

English language/ Idioma Español

Leaflet No. / No. de folleto 463179 rev 01



STOP Read through ALL instructions before commencing installation. If you have any questions about this product or issues with installation contact the customer services help line before returning this product to the store.

ALTO Lea todas las instrucciones antes de empezar la instalación. Si usted tiene alguna pregunta acerca de este producto o problemas con la instalación contacte los servicios de ayuda al cliente antes de devolver este producto a la tienda.

AVF Incorporated.
3187, Cornerstone Drive, Mira Loma, CA 91752, USA.
1-800 667 0808 (USA)
Orbital Holdings Inc.
3187, Cornerstone Drive, Mira Loma, CA 91752, USA.
1-800 601 8450 (USA)

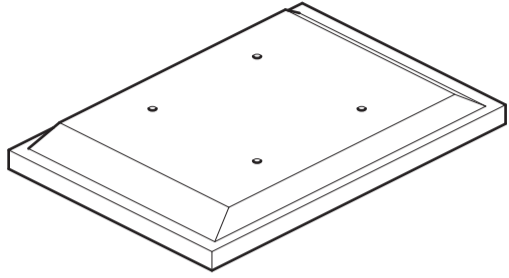
55lbs
25kg

32"
81cm

2 Fitting the TV Brackets Fije los Brazos del Soportes a su TV

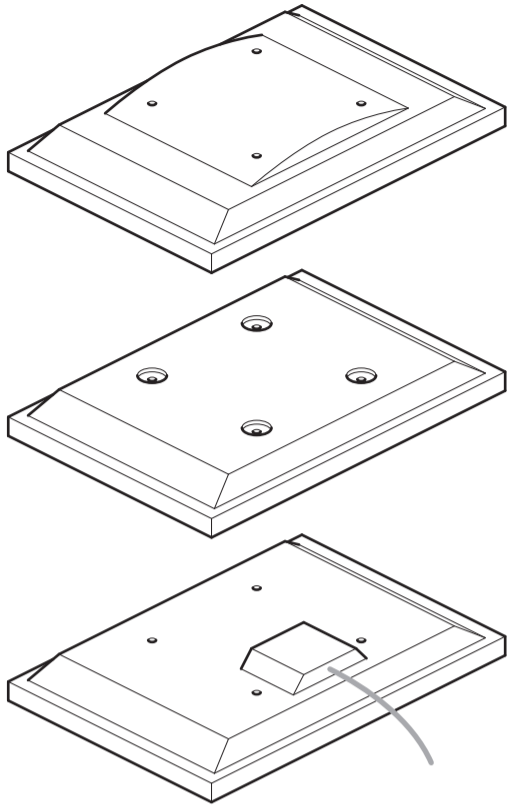
No Spacers / Sin espaciadores

For TVs with flat/unobstructed back
Para TVs con la parte posterior plana/sin
obstáculos.

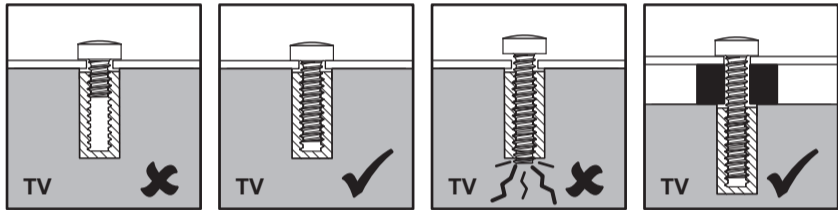


Spacers / Espaciadores

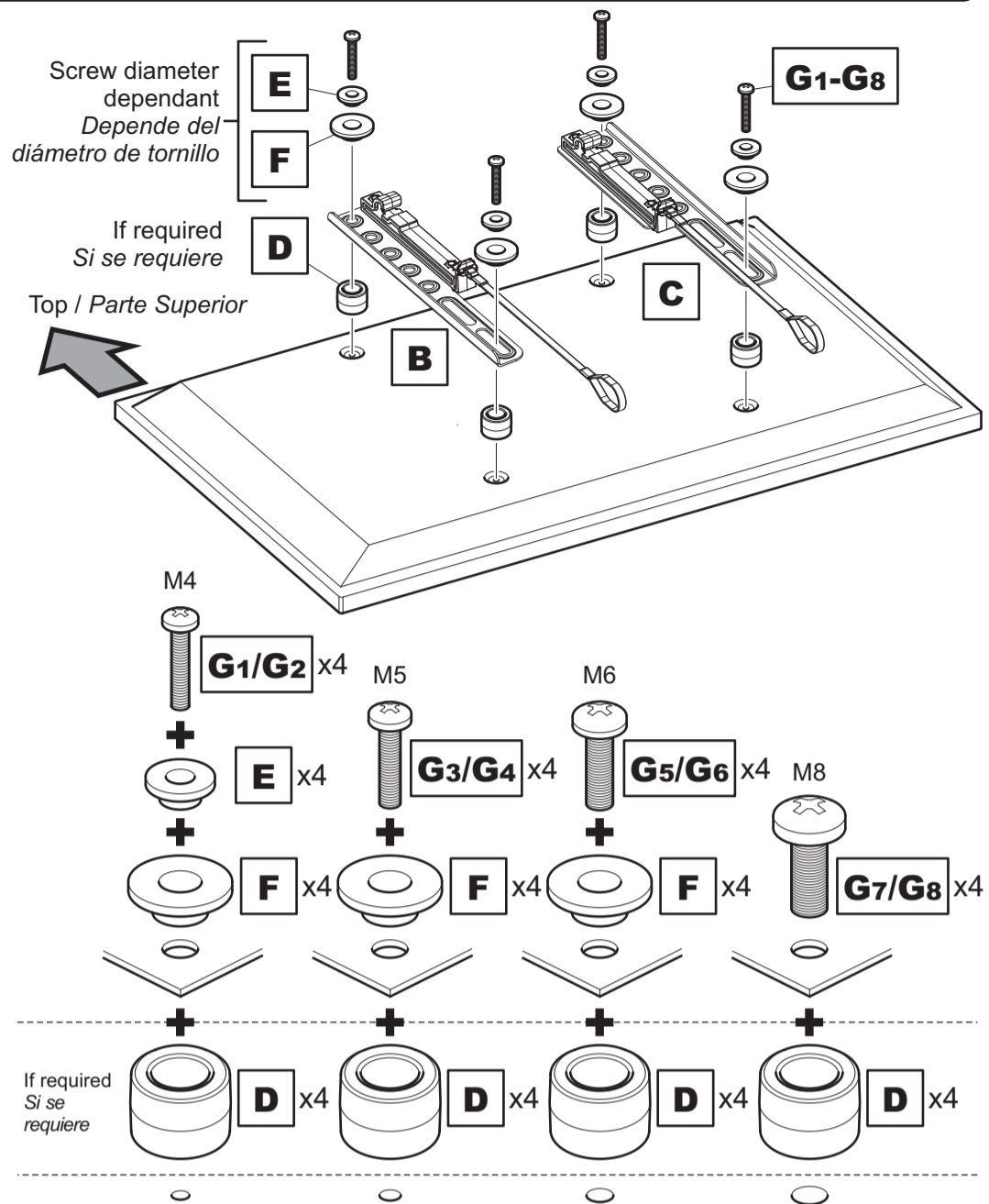
For TVs with irregular/obstructed back
Para TVs con la parte posterior irregular/con
obstáculos.



WARNING / ADVERTENCIA



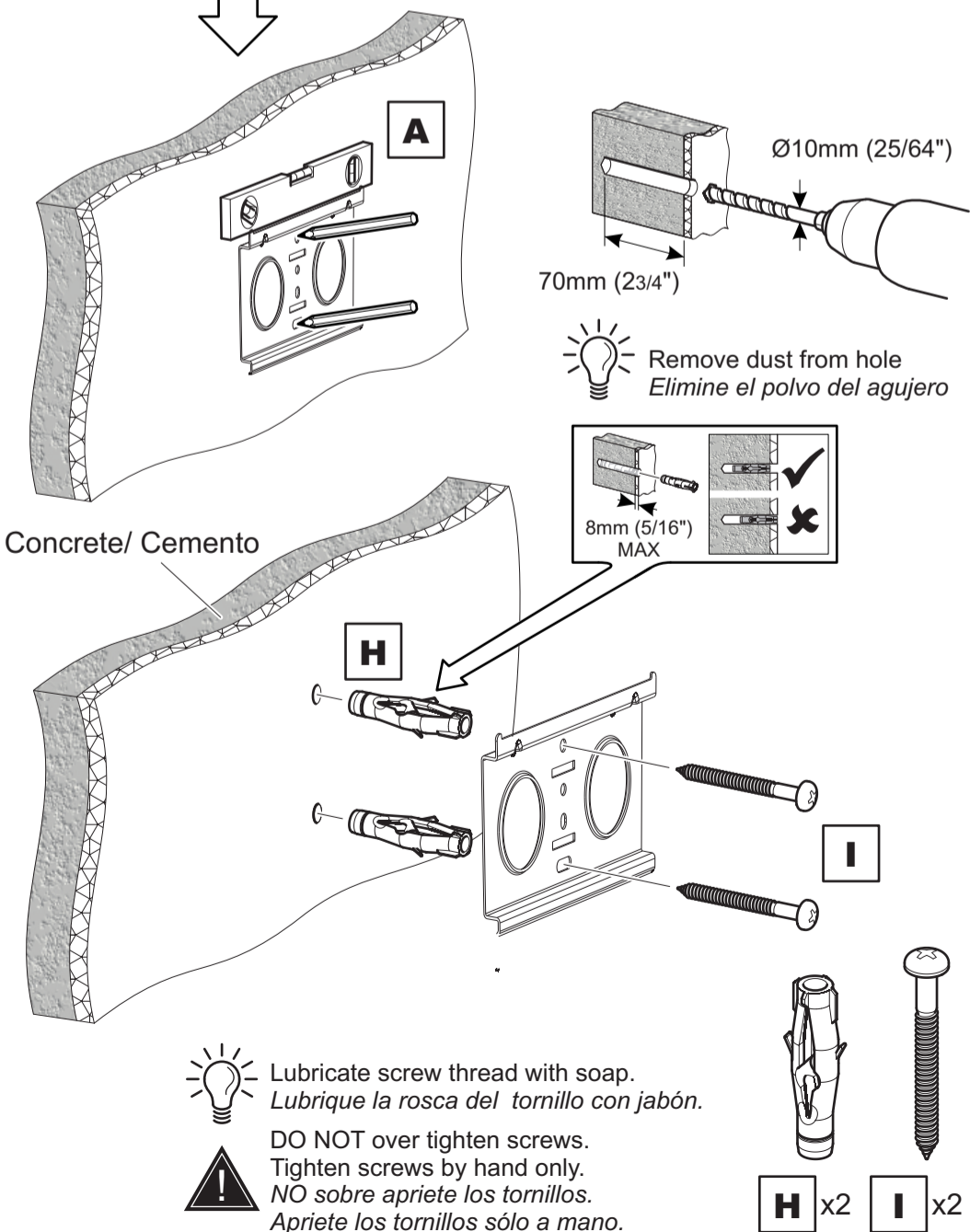
After completing step 2 you will have fittings left over, please keep for future reference
Después de completar el paso 2 usted tendrá conexiones sobrantes, por favor
guarde para futura referencia.



Attach the brackets to the back of your TV using suitable screw, reducer and spacer combinations.
Coloque los soportes a la parte posterior de su TV usando la combinación adecuada de
tornillo, reductor y espaciador.

3 Fitting the Wall Bracket Fije la Placa a la Pared

Solid Wall / Pared sólida



Wood Stud / Estructura de madera

