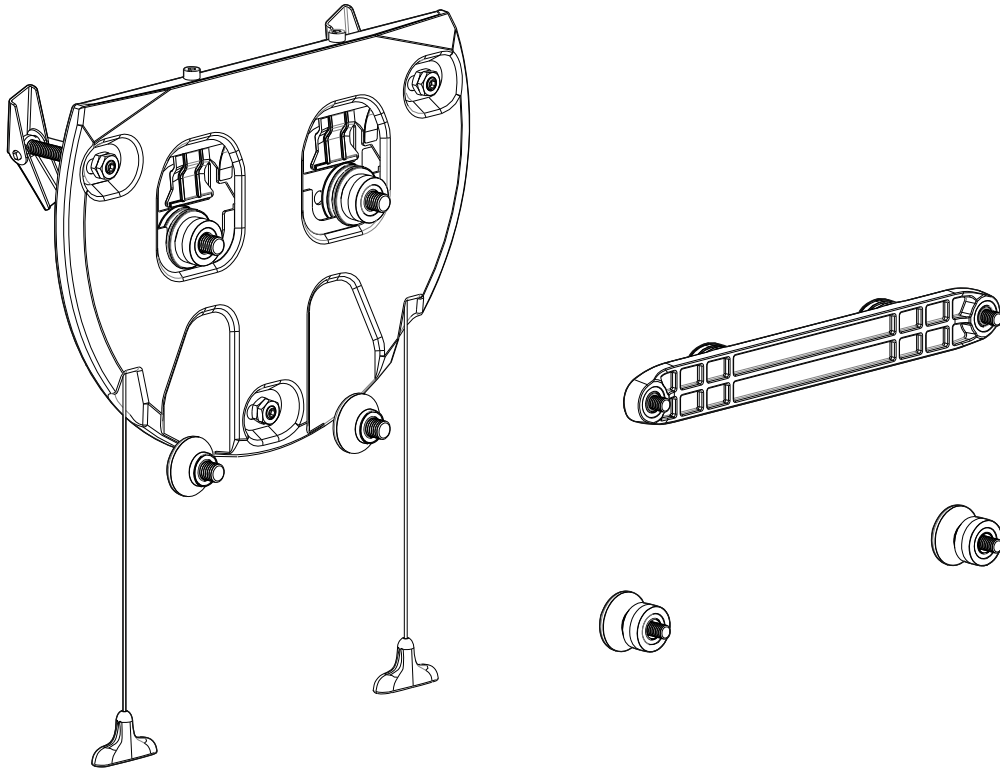


# L2500

Deutsch Sprache

Broschüren nr. 463153 rev 02



*Lesen Sie die Anleitung ganz durch, bevor Sie mit der Installation beginnen. Falls Sie Fragen zu diesem Produkt oder Probleme mit der Installation haben, wenden Sie sich bitte an die Beratungsstelle des Kundendienstes, bevor Sie dieses Produkt zum Geschäft zurückbringen. Bitte gehen Sie zu [www.avfgroup.com/unimax](http://www.avfgroup.com/unimax), um das Installationsvideo anzusehen.*

KUNDENDIENST TELEFONNUMMER - HILFE & SUPPORT:

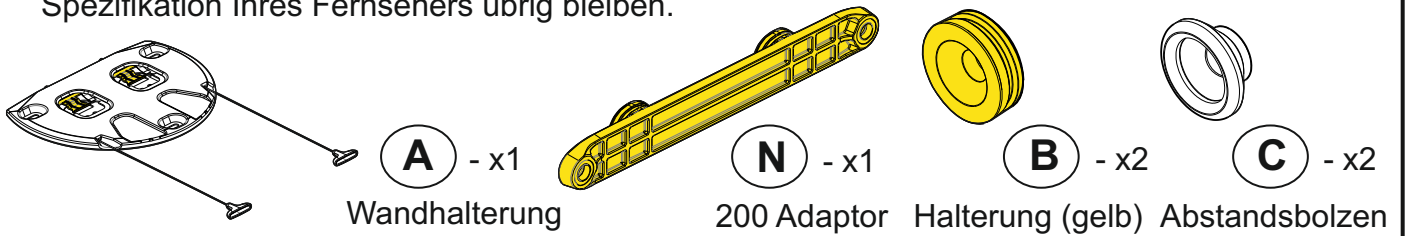
**+44 (0) 1952 670009 (UK)**



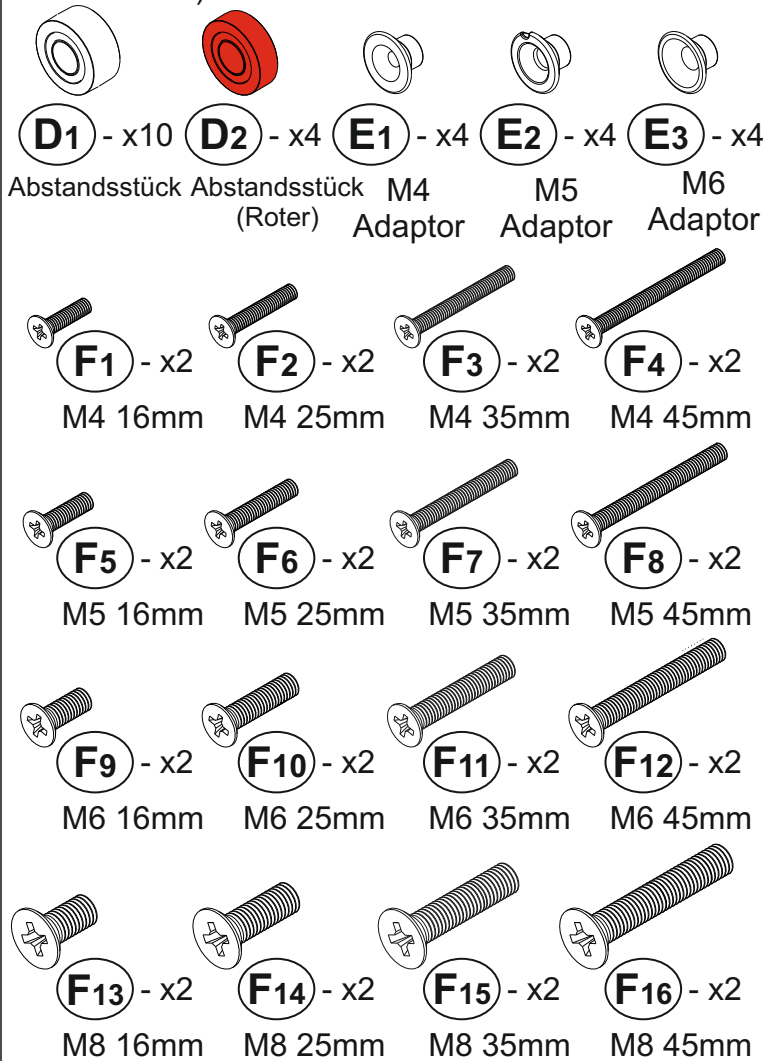
**AVF Group Ltd.** Road 30. Hortonwood Ind Est, Telford, Shropshire, TF1 7YE, England

# 1 Teile im Karton

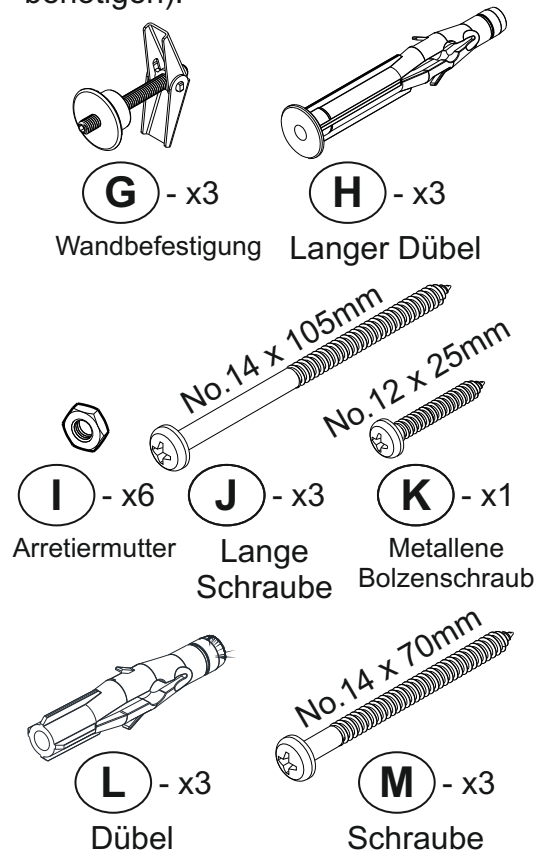
Sie benötigen nicht alle diese Teile, erwarten Sie also, dass einige davon abhängig von der Spezifikation Ihres Fernsehers übrig bleiben.



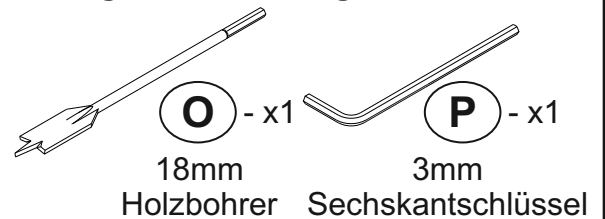
**Fernseherhalterungen:** Die Teile gehören auf die Rückseite Ihres Fernsehers (Spezifikation Ihres Tvs bestimmt, welche Teile Sie benötigen –siehe Abschnitt 9).



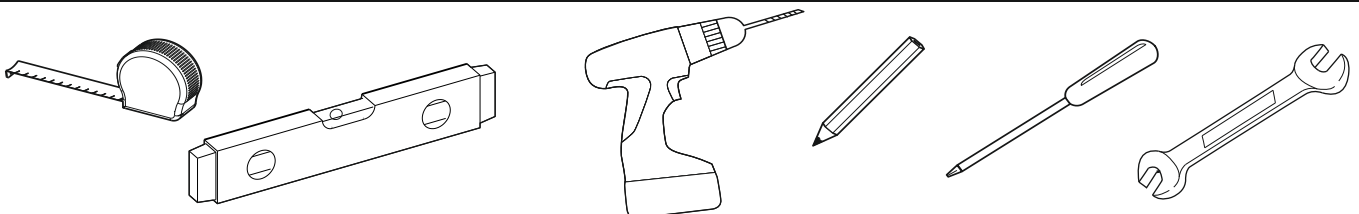
**Wall Fixings:** Wandhalterungen: an die Wand anzubringende Teile (Wandart bestimmt, welche Teile Sie benötigen).



## Beiliegende Werkzeuge

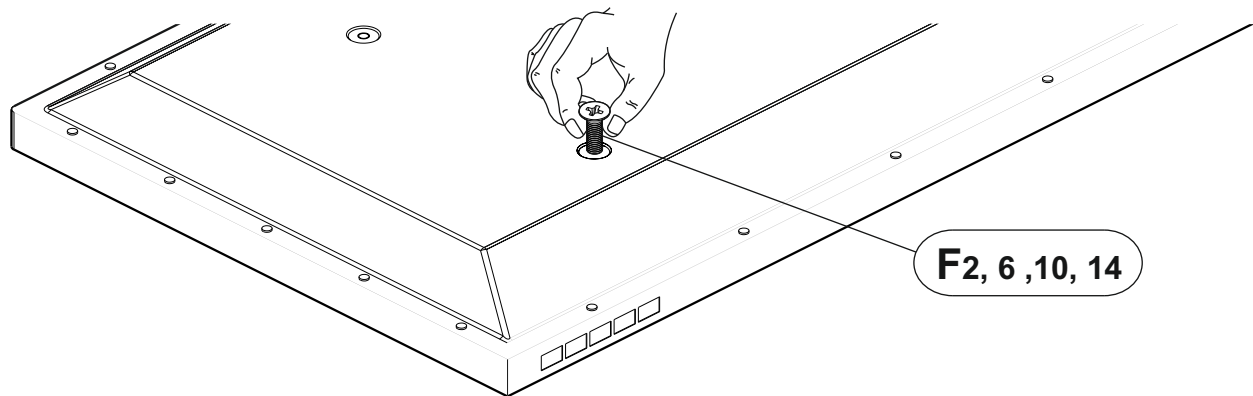


# 2 Benötigte Werkzeuge



### 3 Die richtige Schraubengröße für den Fernseher bestimmen

Vom Sortiment der Fernsehhalterungen auswählen. Sie müssen feststellen, welche Länge und welcher Durchmesser der Schrauben in Ihren TV passt. Um den richtigen Schraubendurchmesser zu bestimmen, versuchen Sie (**F<sub>2</sub>**), (**F<sub>6</sub>**), (**F<sub>10</sub>**) & (**F<sub>14</sub>**) in eins der Halterungslöcher auf der Rückseite des TV zu schrauben, bis sie die passende gefunden haben.



### 4 Bildschirmhalterungen am Fernseher befestigen

Wenn Sie festgestellt haben, welche Schrauben Sie für Ihren TV brauchen, können Sie die Halterungen (**B**) oder 200 Adaptor und die Abstandsbolzen (**C**) an der Rückseite Ihres TV montieren. Angegebenes Beispiel für die typische Empfehlung ist für Halterungen mit TV-Abstand von 20mm von der Wand.

Die TV-Befestigung kann Ihren Fernseher zwischen 12mm und 40mm von der Wand positionieren. Für alternative Konfigurationen sehen Sie sich bitte Abschnitt 9 an.

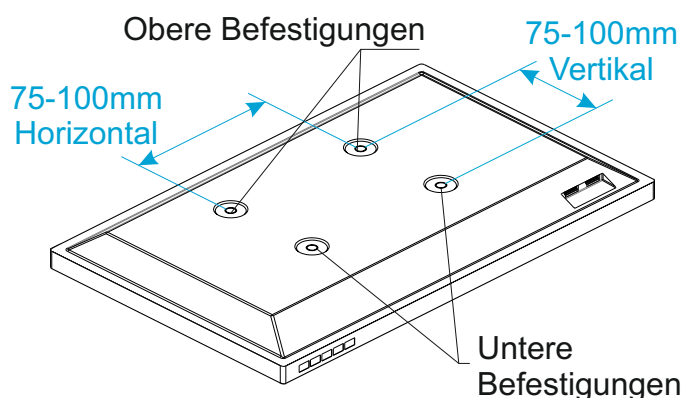
Sie müssen womöglich Abstandsstücke verwenden, um den Abstand Ihres Fernsehers von der Wand zu erhöhen, um zu vermeiden, dass Kabel aus Ihrem TV kommen und um Zugang zu und Belüftung auf der Rückseite Ihres TV zu verbessern (Abstandsstücke (**D1**) ermöglichen einen Abstand von 20mm, 30 oder 40 mm, siehe Abschnitt 9).

Unter bestimmten Umständen kann es erforderlich sein, den roten Abstandshalter (**D2**), entweder als Ersatz oder als Ergänzung zum Abstandshalter (**D1**) zu verwenden, weitere Informationen finden Sie in Abschnitt 9.

Messen Sie die Fernsehhalterungen von der Mitte um zu bestimmen ob Sie Option 1 oder 2 benutzen können. Wenn Ihre Fernsehhalterungen mit keiner der Optionen übereinstimmen, STOPPEN Sie die Installation und kontaktieren Sie die Beratungsstelle des Kundendienstes.

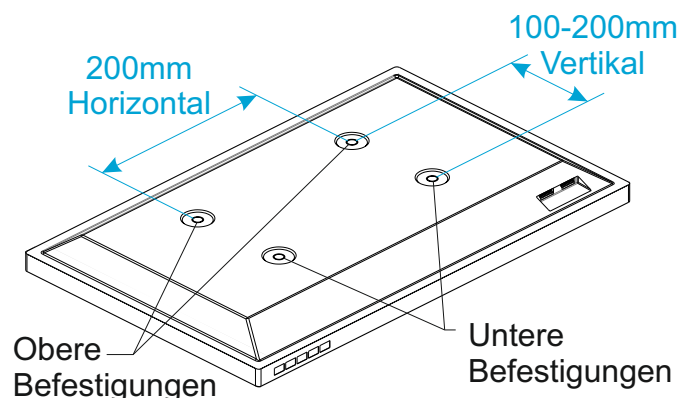
#### Option 1

VESA Standard 75x75 & 100x100

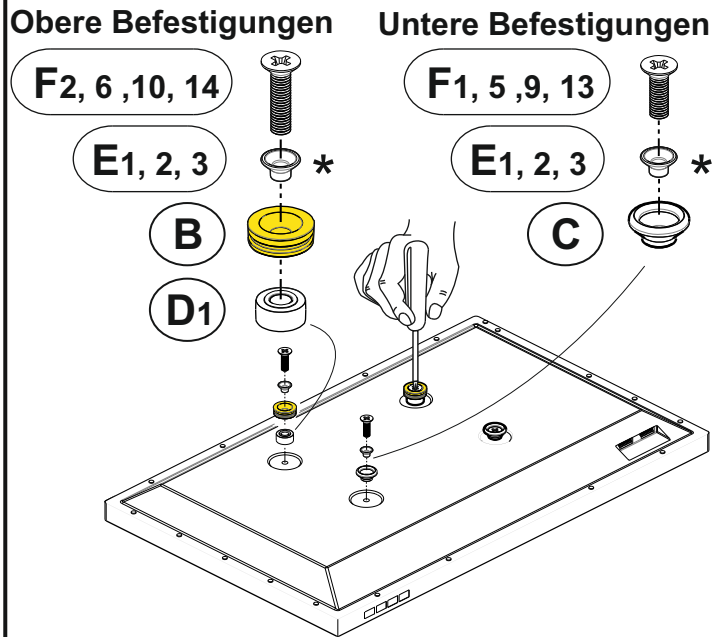


#### Option 2

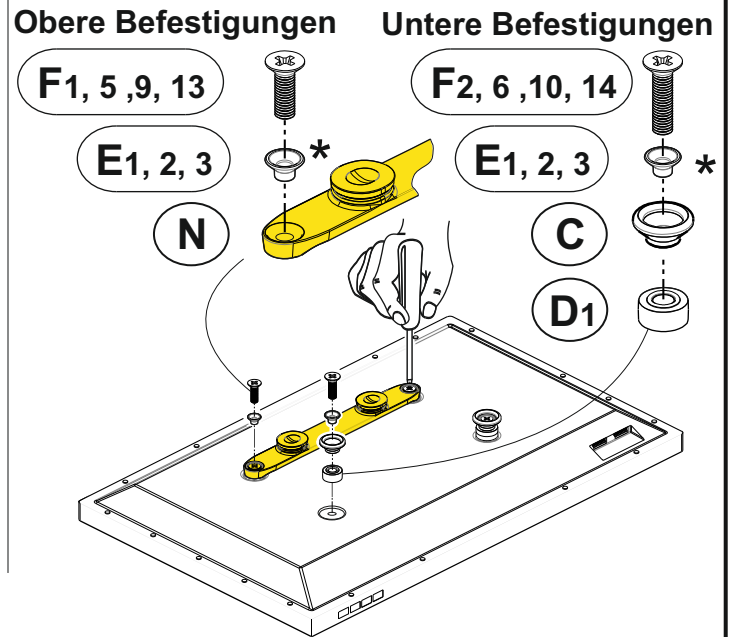
VESA Standard 200x100 & 200x200



## Option 1 fortgesetzt



## Option 2 fortgesetzt

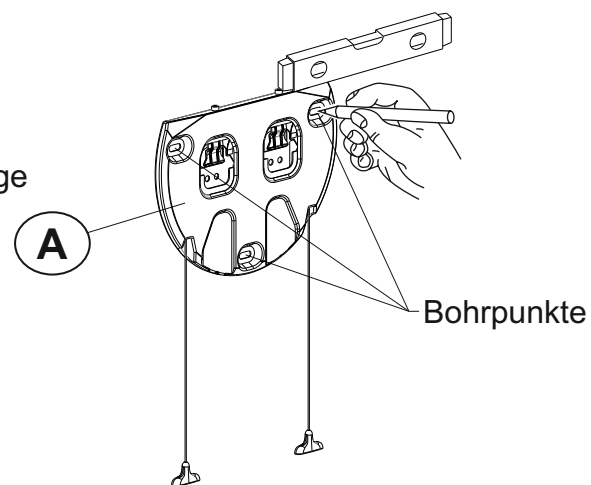


Der Fernseher muss sich parallel zur Wand befinden.  
Benutzen Sie hierzu die Abstandstücke wie gezeigt.

- \* Bei Verwendung von Schraube (F<sub>1</sub>) & (F<sub>2</sub>) benutzen Sie Adapter (E<sub>1</sub>).
- Bei Verwendung von Schraube (F<sub>5</sub>) & (F<sub>6</sub>) benutzen Sie Adapter (E<sub>2</sub>).
- Bei Verwendung von Schraube (F<sub>9</sub>) & (F<sub>10</sub>) benutzen Sie Adapter (E<sub>3</sub>).
- Bei Verwendung von Schraube (F<sub>13</sub>) & (F<sub>14</sub>) wird kein Adapter benötigt.

## 5 Wand für Bohrpunkte markieren

Verwenden Sie Wandhalterung (A) als Vorlage und positionieren Sie sie an Ihrer Wand. Stellen Sie sicher, dass die Halterung waagrecht ist, und markieren Sie die drei BOHRPUNKTE mit einem Bleistift.



## 6 Planung & Vorbereitung

Ihre Wandart feststellen (z.B. Backstein/Fachwerk/Gipstafel/Rigipsplatten).  
Stellen Sie sicher, dass der Bohrbereich keine technischen Anschlüsse aufweist (Gas/Elektrizität/Wasser).

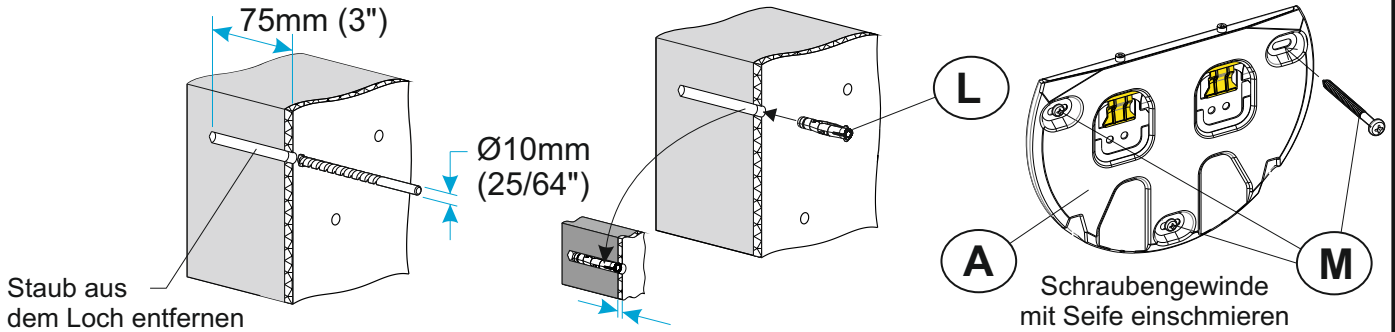
Bohren Sie drei Vorbohrungen mit einem 3mm Durchmesser, um die Wandart zu bestätigen, und wählen Sie die geeigneten Halterungen aus (siehe Abschnitt 7).

# 7 Sofortige Wandbefestigungen

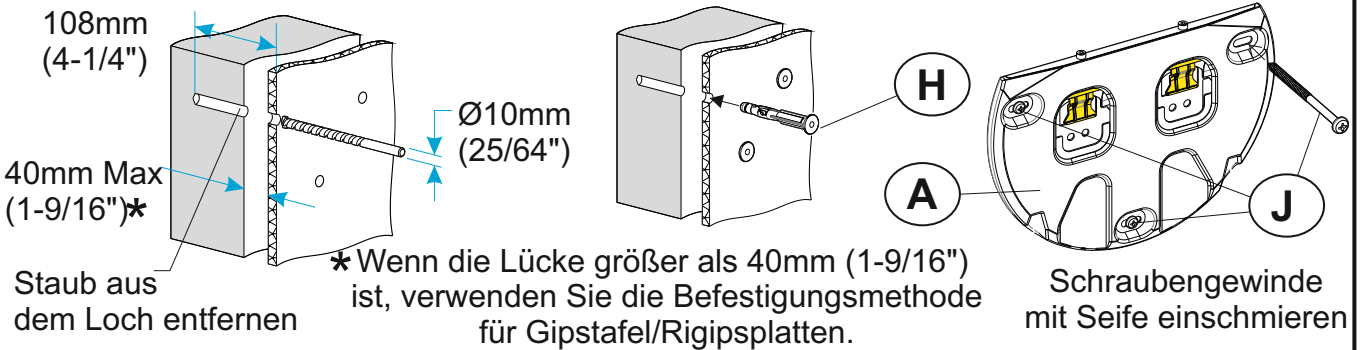
Verwenden Sie die richtigen Halterungen für Ihre Wandart. Eine Kombination an Halterungsarten kann benötigt werden, wenn die Installation über verschiedene Wandarten geht. ZIEHEN SIE DIE SCHRAUBEN NICHT ZU FEST.



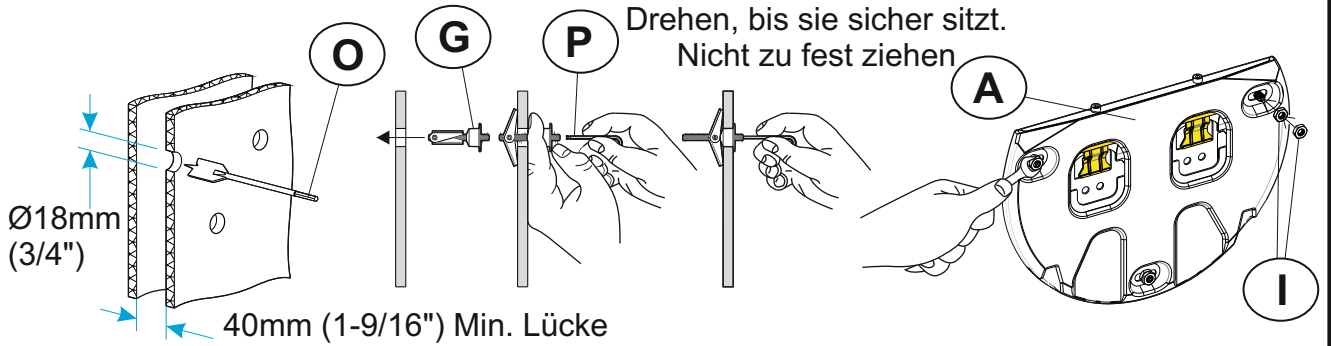
Massive Wand



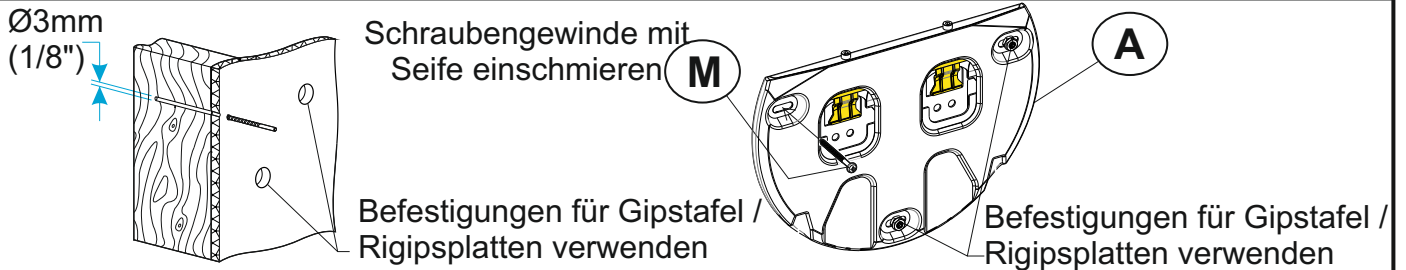
Manuelle Trockenputzverarbeitung



Gipstafel/ Rigipsplatte

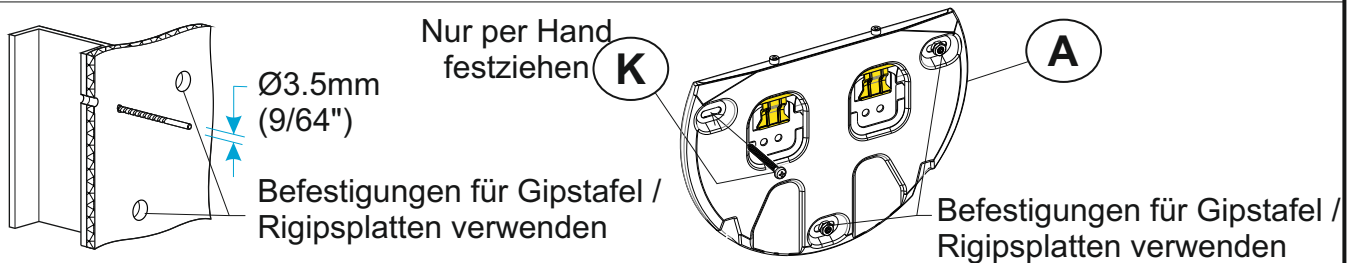


Holzbolzen



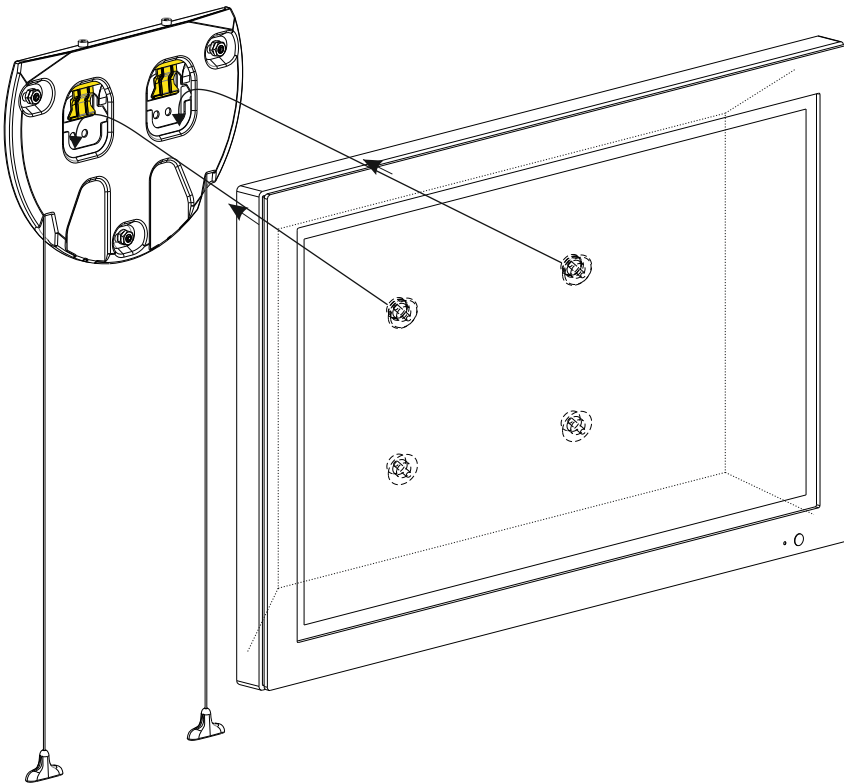
Im Holzbolzen befindet sich nur eine Befestigung. Die anderen Befestigungen sind in Gipstafel / Rigipsplatten (siehe oben).

Metallbolzen

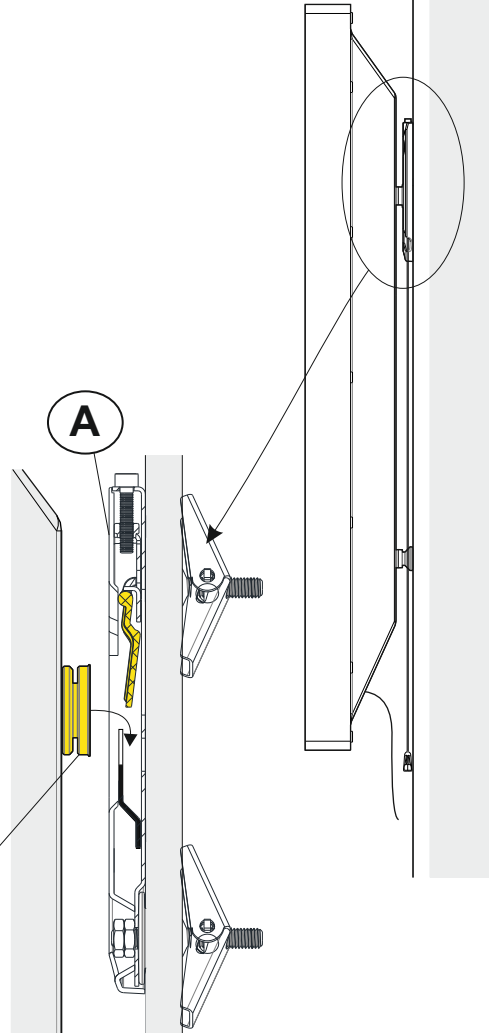


Im Metallbolzen befindet sich nur eine Befestigung. Die anderen Befestigungen sind in Gipstafel / Rigipsplatten (siehe oben).

# 8 Den Fernseher aufhängen

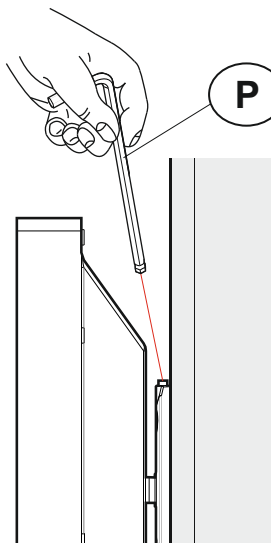
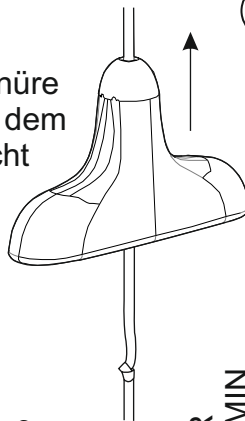


Der Fernseher muss sich parallel zur Wand befinden. Benutzen Sie hierzu die Abstandstücke wie gezeigt.



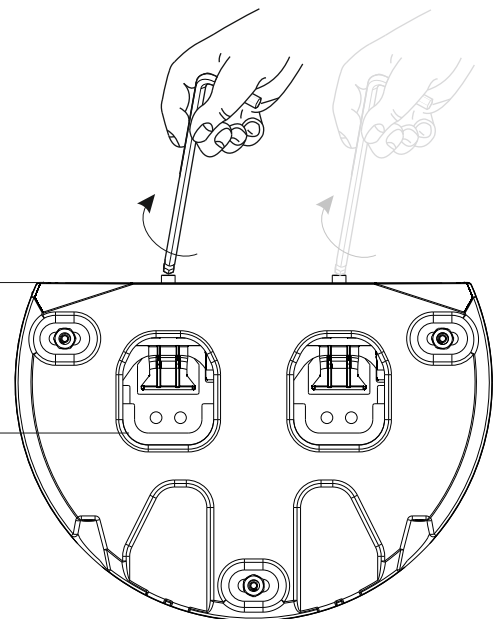
Drücken Sie die gelben Halterungen (auf der Rückseite des TVs) in den gelben Schlitz auf den Wandhalterungen. Zum Einrasten herunterschoben. Stellen Sie sicher, dass beide Halterungen vollkommen eingeklinkt sind. Falls Kabel vom Fernseher verhindern, dass der Fernseher an der Wand anliegt, dann wird eine alternative Befestigungskonfiguration benötigt (siehe Abschnitt 9).

Schieben Sie die Haltegriffe der Zugschnüre die Schnur hoch, so dass sie sich hinter dem Fernseher befinden (erreichbar, aber nicht von vorne sichtbar). Machen Sie einen Knoten in die Schnur und schneiden Sie den Rest ab.



Verwenden Sie den 3mm Sechskantschlüssel (P), um die Höhe des TVs leicht zu verändern, wenn er an der Wand hängt.

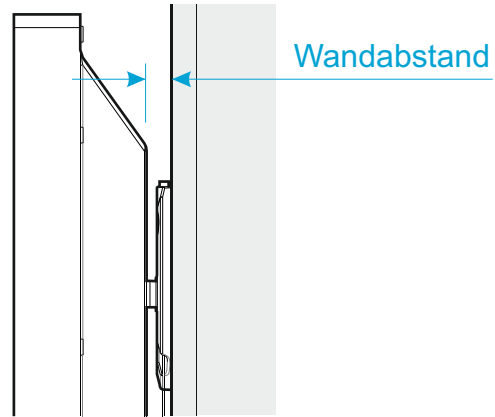
VERSTELLBAR  
77mm MAX 68mm MIN



## Fernseher entfernen:-

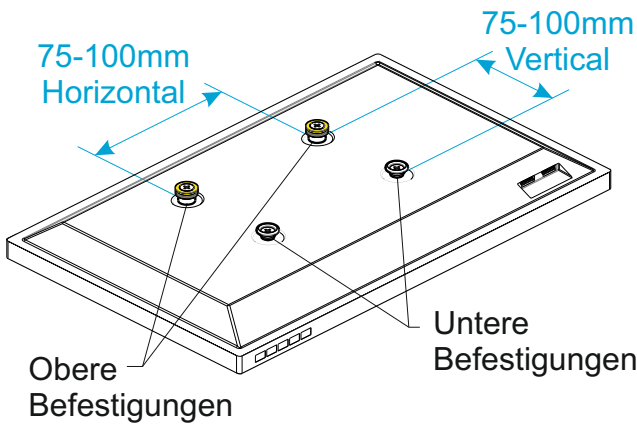
Es werden zwei Personen benötigt. Um den Fernseher zu entfernen, sollte eine Person beide Zugschnüre ziehen und die andere hebt den Fernseher an.

Alternative Wandabstände von 12mm, 20mm, 30mm & 40mm können mit Hilfe der in diesem Abschnitt angegebenen Abstandsstücke / Schraubenkombinationen erreicht werden.



### Option 1

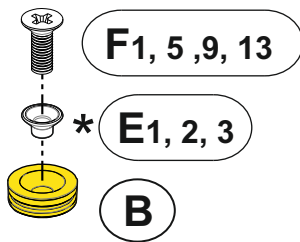
VESA Standard 75x75 & 100x100



Obere Befestigungen

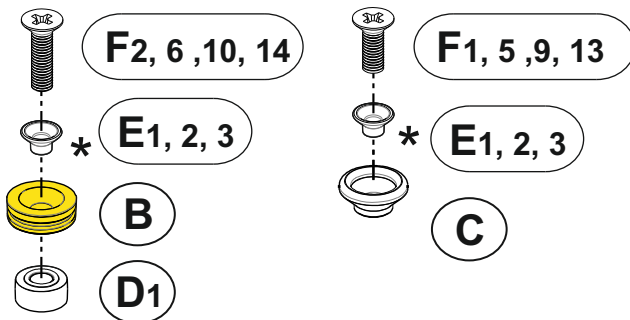
Untere Befestigungen

----- 12mm Wandabstand -----



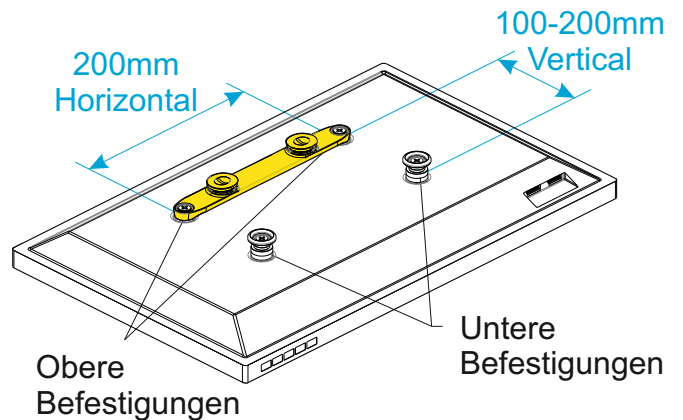
Keine Schrauben oder Abstandsstücke auf der Unterseite

----- 20mm Wandabstand -----  
(wie in Abschnitt 4 angegeben)



### Option 2

VESA Standard 200x100 & 200x200



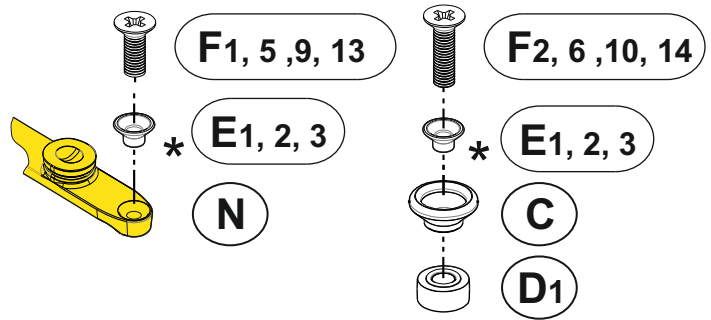
Obere Befestigungen

Untere Befestigungen

----- 12mm Wandabstand -----

Keine 12mm-Konfiguration für diese Option möglich

----- 20mm Wandabstand -----  
(wie in Abschnitt 4 angegeben)

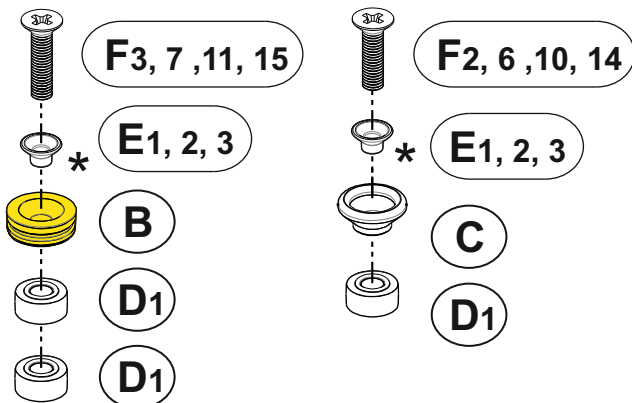


## Option 1 fortgesetzt

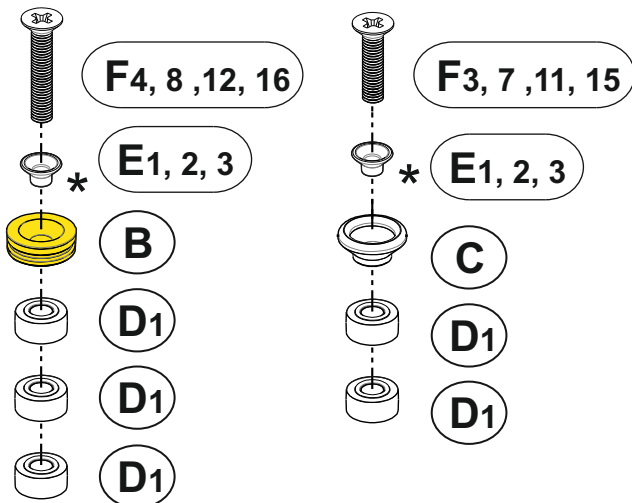
Obere Befestigungen

Untere Befestigungen

30mm Wandabstand



40mm Wandabstand

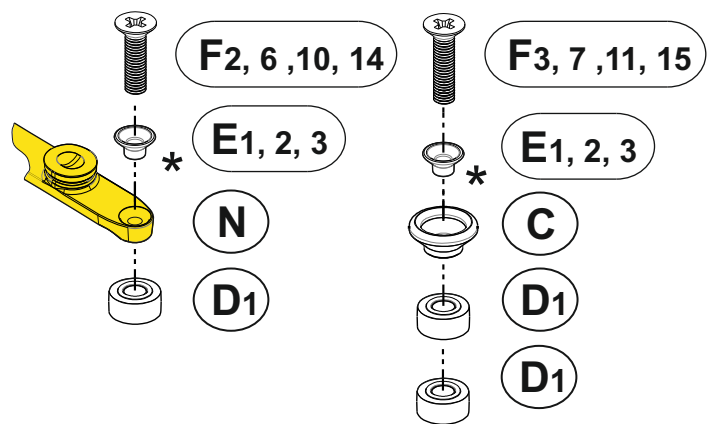


## Option 2 fortgesetzt

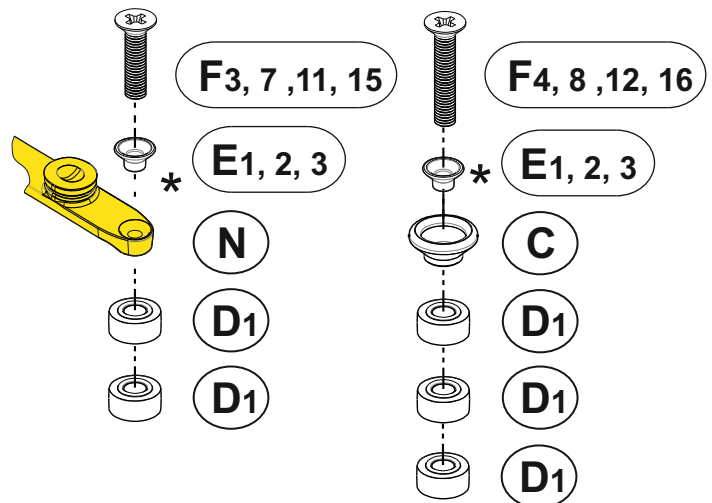
Obere Befestigungen

Untere Befestigungen

30mm Wandabstand



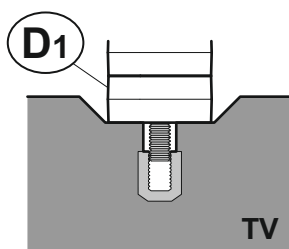
40mm Wandabstand



Der Fernseher muss sich parallel zur Wand befinden.  
Benutzen Sie hierzu die Abstandstücke wie gezeigt.

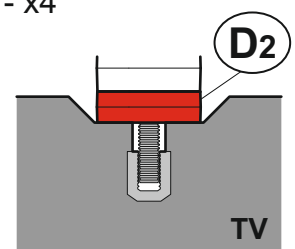
\* Adapter (E<sub>1</sub>) mit Schrauben (F<sub>1</sub>), (F<sub>2</sub>), (F<sub>3</sub>) & (F<sub>4</sub>) verwenden  
Adapter (E<sub>2</sub>) mit Schrauben (F<sub>5</sub>), (F<sub>6</sub>), (F<sub>7</sub>) & (F<sub>8</sub>) verwenden  
Adapter (E<sub>3</sub>) mit Schrauben (F<sub>9</sub>), (F<sub>10</sub>), (F<sub>11</sub>) & (F<sub>12</sub>) verwenden  
Kein Adapter für Schrauben (F<sub>13</sub>), (F<sub>14</sub>), (F<sub>15</sub>) & (F<sub>16</sub>) benötigt

Wann ist es notwendig, rote Abstandhalter zu benutzen?  (D<sub>2</sub>) - x4



**Problem**  
Nicht genug  
Schraubeingriff

Es wird empfohlen, beim Einbau der Aufhänger (B), des Adapters (N) und des Distanzstückes (C) an Ihr Fernsehgerät, darauf zu achten, mindestens 5-10mm Schraubeingriff zu bewahren. Unter bestimmten Umständen müssen Sie möglicherweise die roten Abstandhalter (D<sub>2</sub>) entweder als Ersatz verwenden, oder zusammen mit dem Abstandhalter (D<sub>1</sub>), um dieses Ziel zu erreichen. Wenn Sie die roten Abstandhalter (D<sub>2</sub>) verwenden, müssen Sie alle 4 benutzen.



**Lösung**  
Roter Abstandhalter (D<sub>2</sub>) ersetzt den Abstandhalter (D<sub>1</sub>)