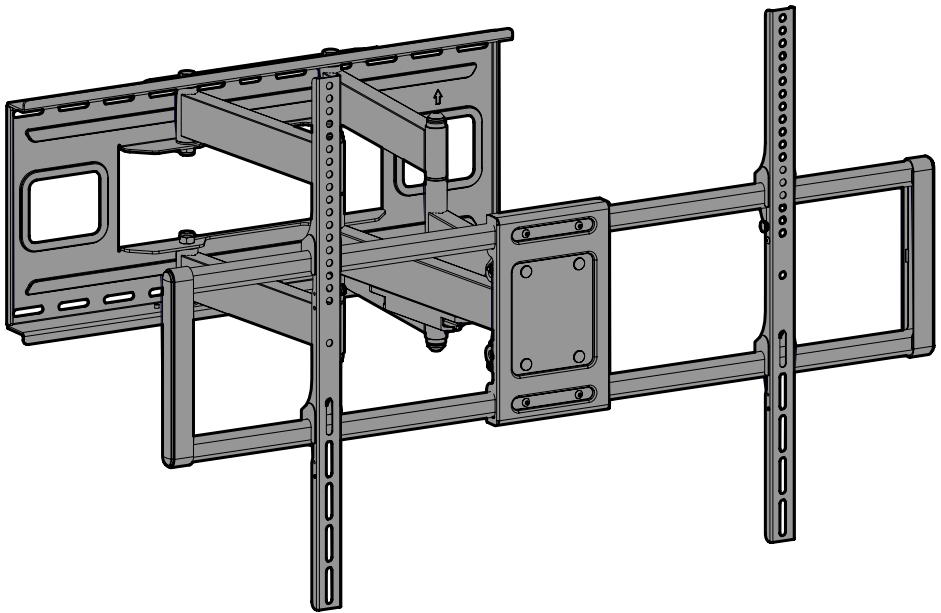




472248 rev01



**Please read these instructions thoroughly before installation**  
**Veillez lire ces instructions attentivement avant l'installation**  
**Por favor, lea estas instrucciones con atención antes de la instalación**



If you have any questions or need spare parts don't worry, we're happy to help.  
*Si vous avez des questions ou si vous avez besoin de pièces de rechange, soyez sans crainte, nous serons heureux de vous aider.*  
Si tiene alguna pregunta o necesita piezas de repuesto, no se preocupe.  
Nos encantaría ayudarle.

**Customer Helpline**  
**Ligne d'assistance à la clientèle**  
**Teléfono de atención al cliente**

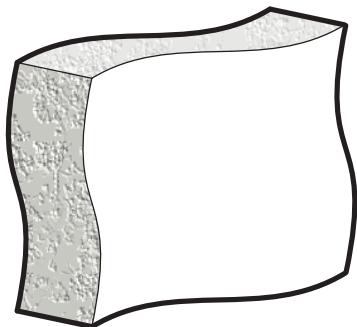
1-800 667 0808  
(USA)

+44 (0) 333 320 0463  
(UK)

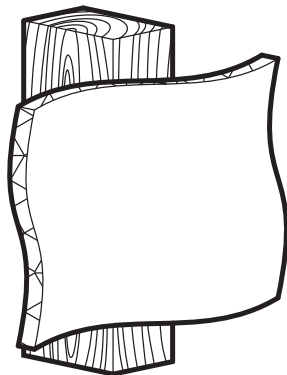
**Online Support**  
**Soutien en ligne**  
**Servicio técnico en línea**

[www.avfgroup.com/support](http://www.avfgroup.com/support)

**Suitable Wall Types**  
**Catégories de murs adaptés au produit**  
**Tipos adecuados de pared**



**Solid Wall**  
**Murs pleins**  
**Pared sólida**

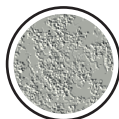
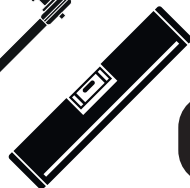
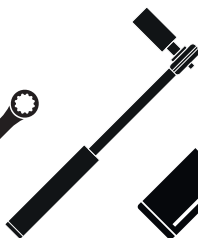


**Wood Stud**  
**Montants en bois**  
**Viga de madera**

**You will need**  
**Vous aurez besoin de**  
**Necesitará**



**Stud Finder**  
**Localisateur**  
**de montants**  
**Detector de vigas**  
**de madera**



Ø 12mm / 1/2"

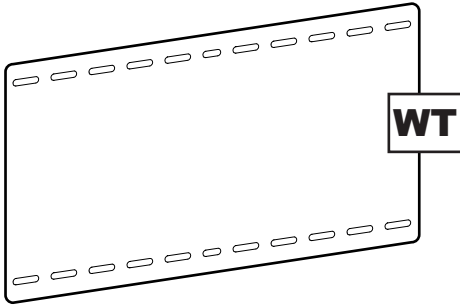
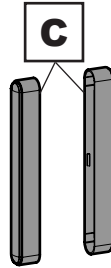
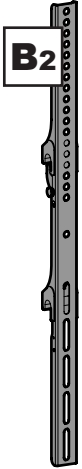
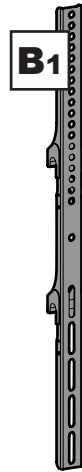
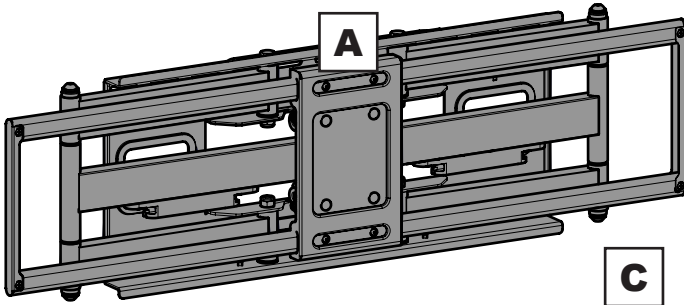
Masonry / Maçonnerie  
Masoneria



Ø 6mm / 1/4"

Wood / Bois / Madera

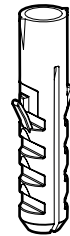
**Boxed Parts**  
**Éléments emballés**  
**Piezas en la Caja**



**P** x4



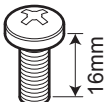
**W1** x6



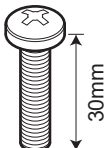
**W2** x6



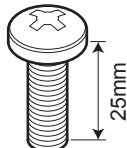
**W3** x6



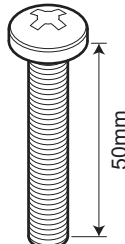
**J1** x4



**J2** x4



**J3** x4



**J4** x4



**K** x4



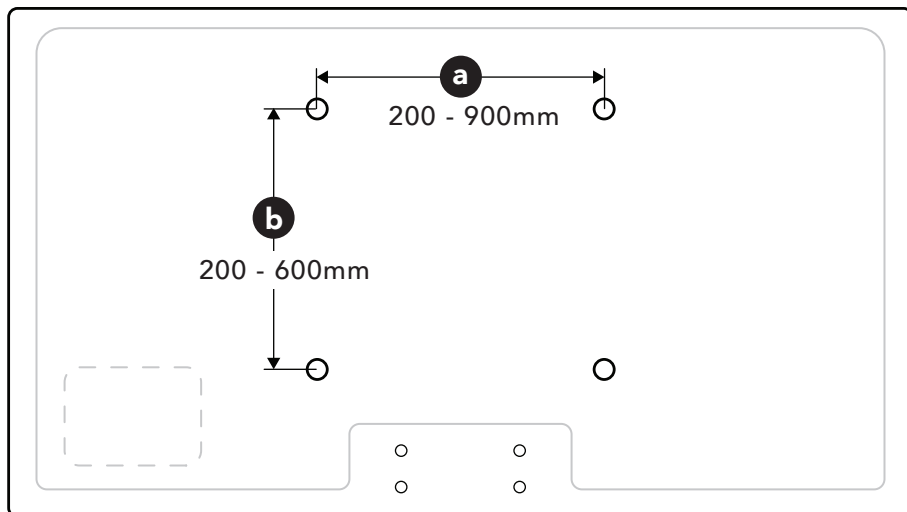
**L1** x8



**L2** x4

**1**

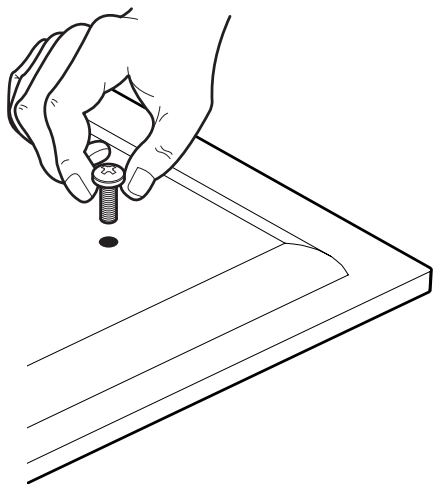
Measure the TV fixing holes  
 Mesurez les trous de fixation du téléviseur  
 Mida los orificios de su TV



If width **a** is greater than 900mm or height **b** greater than 600mm STOP installation now and contact the customer helpline.

*Si la profondeur **a** est supérieure à 900 mm ou que la hauteur **b** est supérieure à 600 mm, veuillez immédiatement ARRÊTER l'installation et contacter la ligne d'assistance du service à la clientèle.*

Si la anchura **a** es mayor que 900mm o la altura de **b** es mayor que 600mm DETENGA la instalación inmediatamente y póngase en contacto con la línea de ayuda al cliente.



Determine which diameter TV Screws fit your TV and put them to one side.

**M6 or M8**

We will select the correct length later.

*Déterminez le diamètre de vis de téléviseur qui convient à votre téléviseur et placez les vis d'un côté.*

**M6 or M8**

*Nous sélectionnerons la bonne longueur plus tard.*

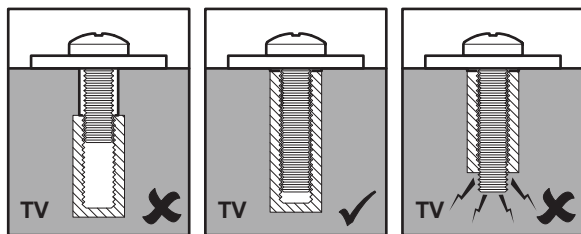
Determine qué diámetro de los tornillos de TV son aptos para su TV y colóquelos en un lado.

**M6 or M8**

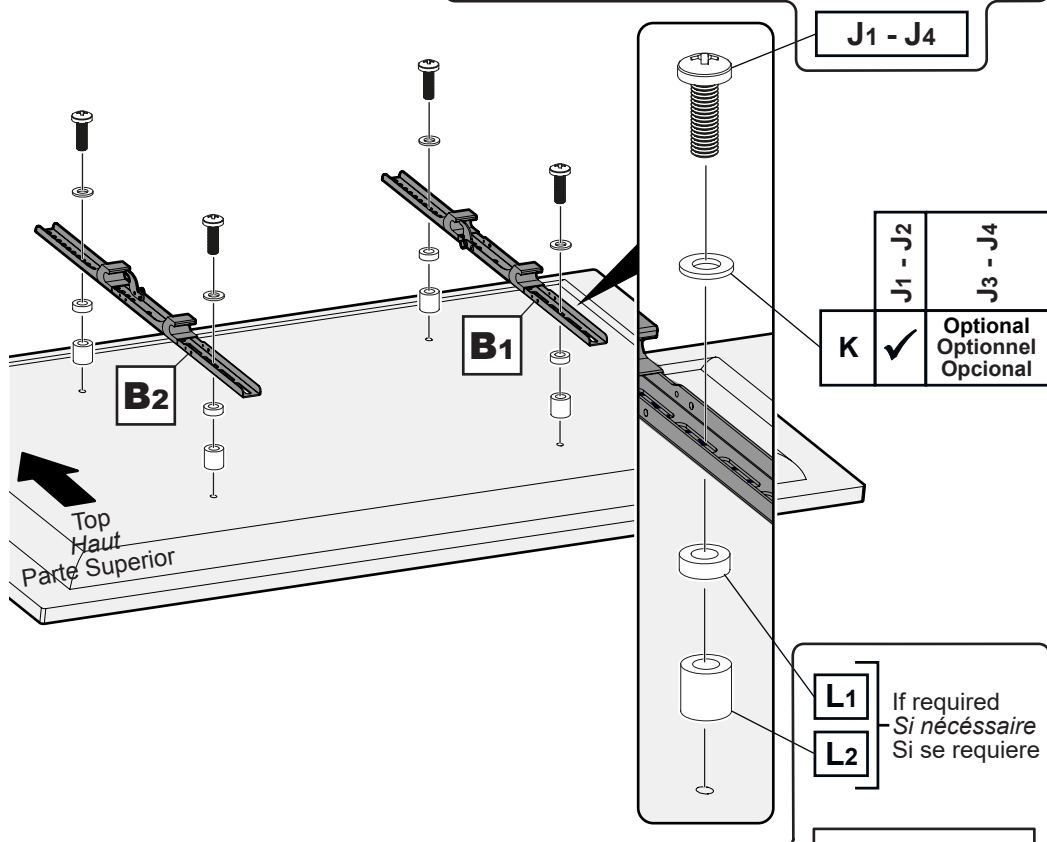
Seleccionaremos la longitud correcta más adelante.

# 2

## Fitting the TV Brackets Montage des supports TV Fije los Brazos del Soportes a su TV



Select the correct length TV screw.  
Sélectionnez la bonne longueur de vis pour téléviseur.  
Seleccione el tornillo de TV de la longitud correcta.

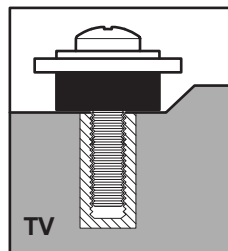


	J1 - J2	J3 - J4
K	✓	Optional Optionnel Opcional

**L1** If required  
*Si nécessaire*  
**L2** Si se requiere

You may need to use Spacers **L1** or **L2** if the screws are too long or the back of your TV is not flat.

*Vous pourriez devoir utiliser les espaceurs L1 ou L2 si les vis sont trop longues ou si l'arrière de votre téléviseur n'est pas plat.*  
Es posible que deba usar Spacers **L1** o **L2** si los tornillos son demasiado largos o si la parte posterior de su televisor no está plana.



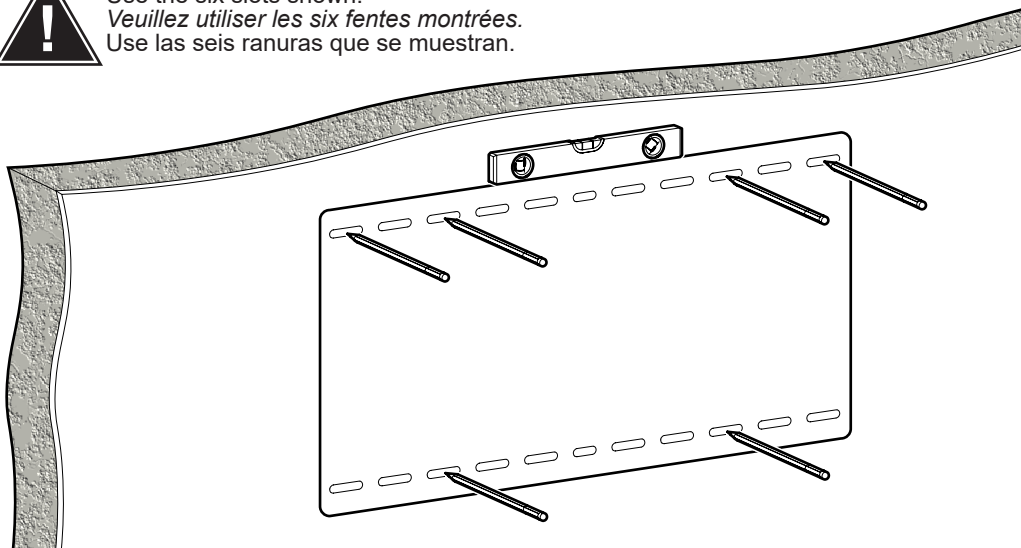
**3**

**Marking Wall for Drill Points**  
*Marquez les points de perçage sur le mur*  
**Marcar la Pared Para Punto de Taladro**

### **Solid Wall / Murs pleins / Pared sólida**



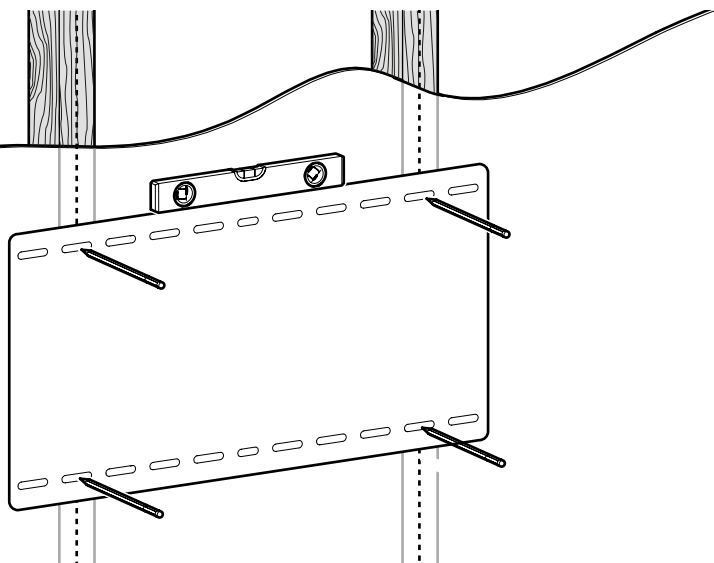
Use the six slots shown.  
*Veillez utiliser les six fentes montrées.*  
Use las seis ranuras que se muestran.



### **Wood Stud / Montants en bois / Viga de madera**



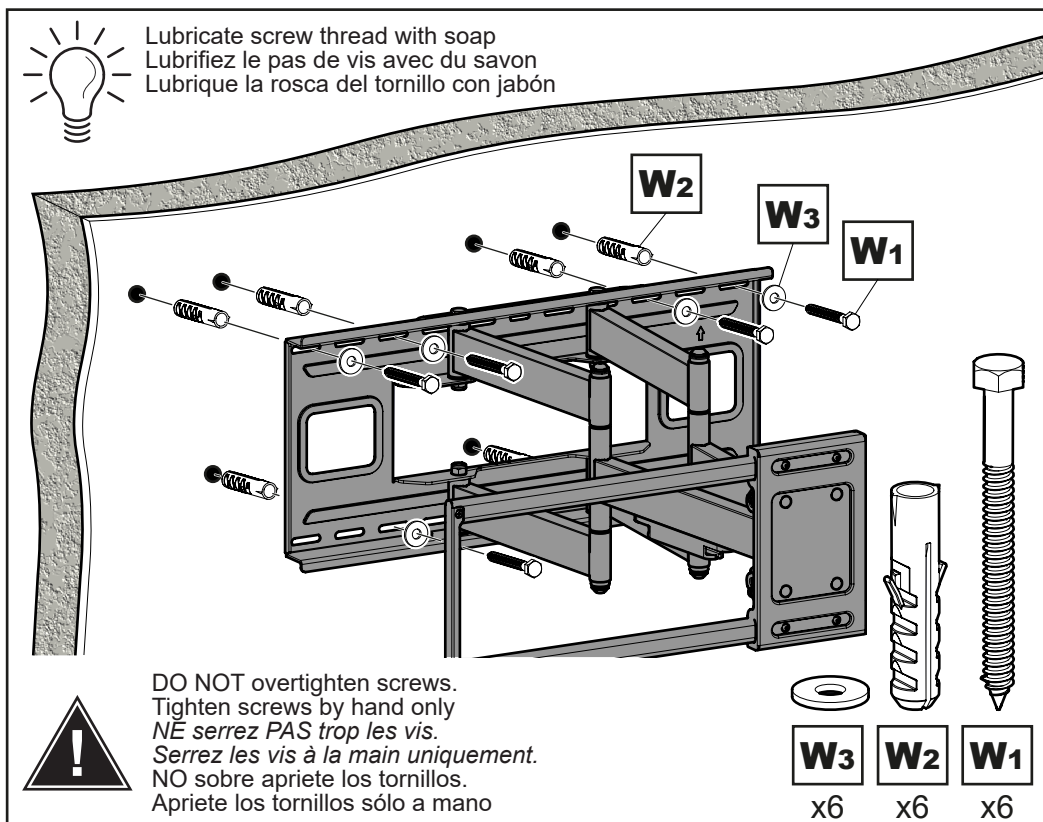
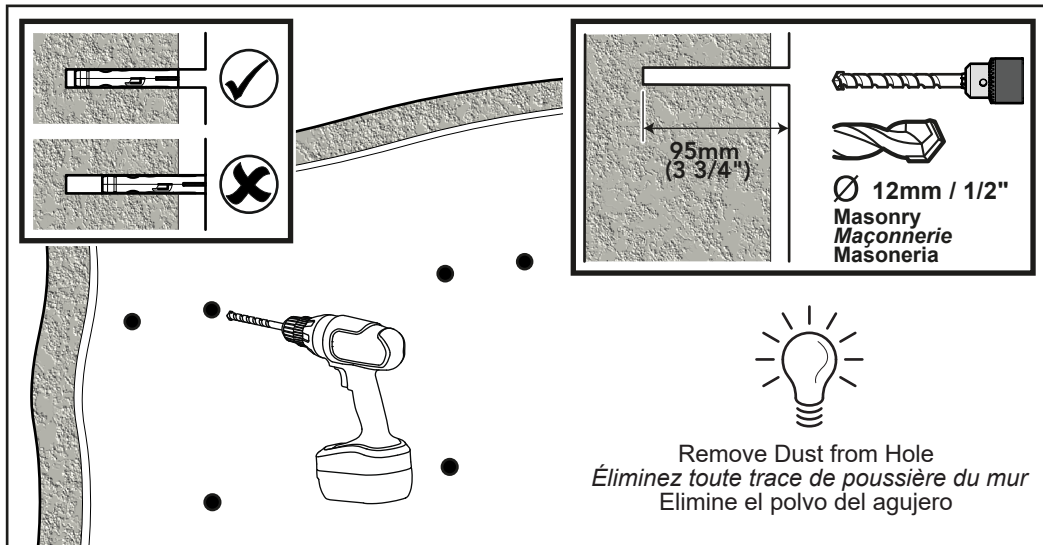
Make sure you mark the drill points in the centre of a wood stud.  
*Assurez-vous de marquer les points de perçage au centre d'un montant en bois.*  
Asegúrese de marcar los puntos de perforación en el centro de un montante de madera.



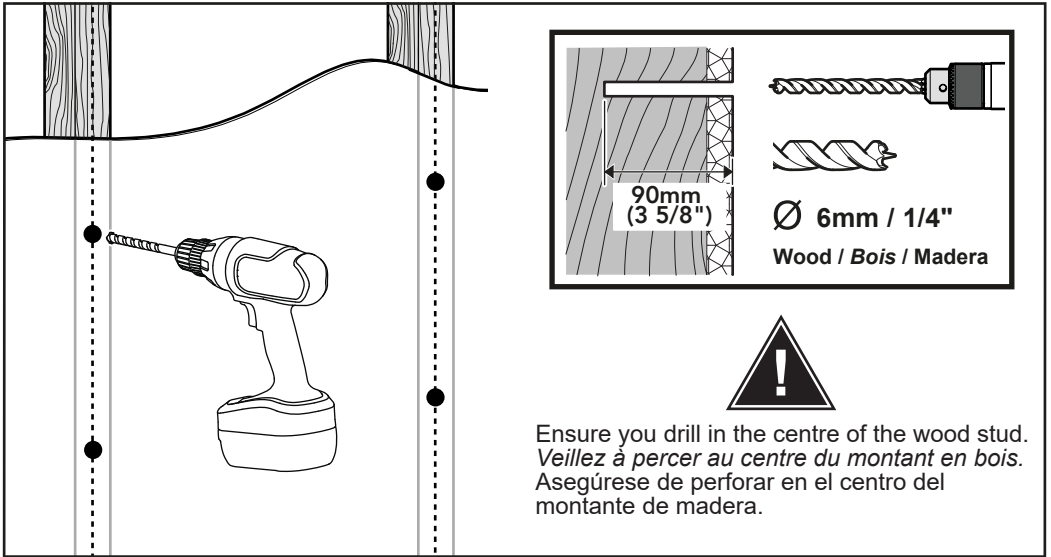
**4**

Fitting the Wall Bracket  
*Ajuster le support mural*  
 Fijando la Placa a la Pared

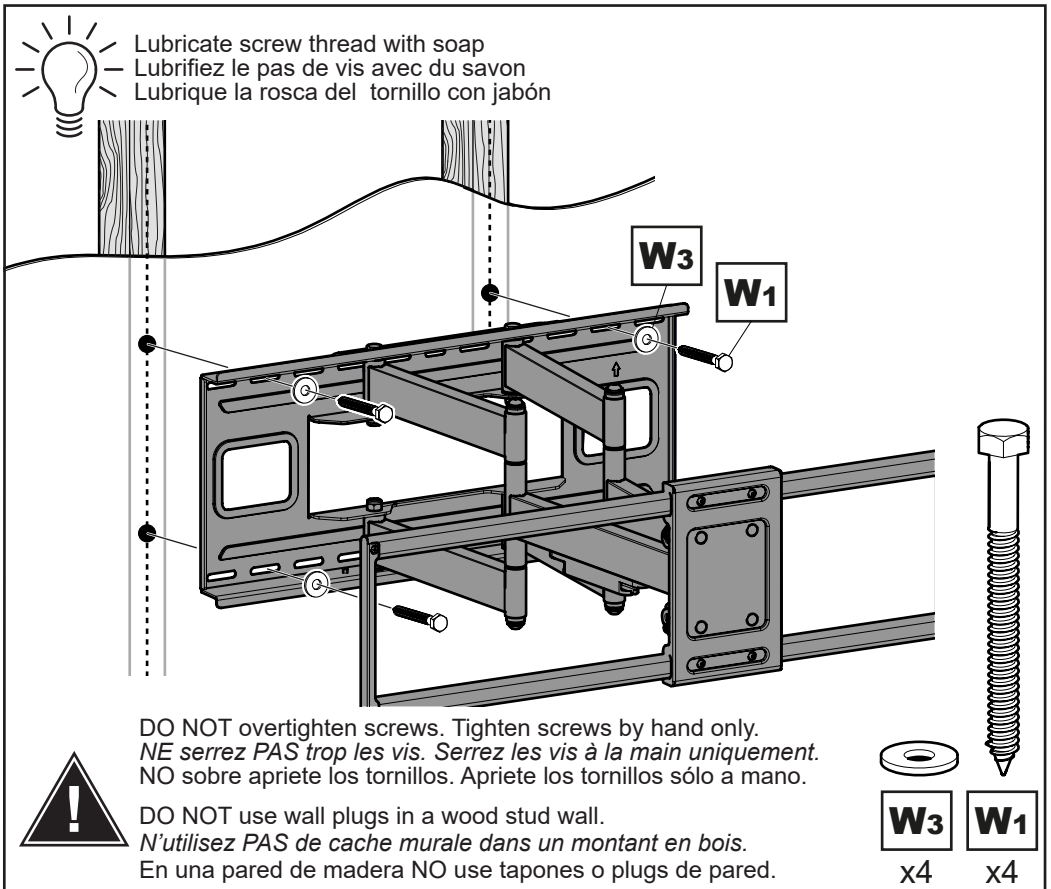
Solid Wall / *Murs pleins* / Pared sólida



# Wood Stud / Montants en bois / Viga de madera



Ensure you drill in the centre of the wood stud.  
*Veillez à percer au centre du montant en bois.*  
Asegúrese de perforar en el centro del  
montante de madera.



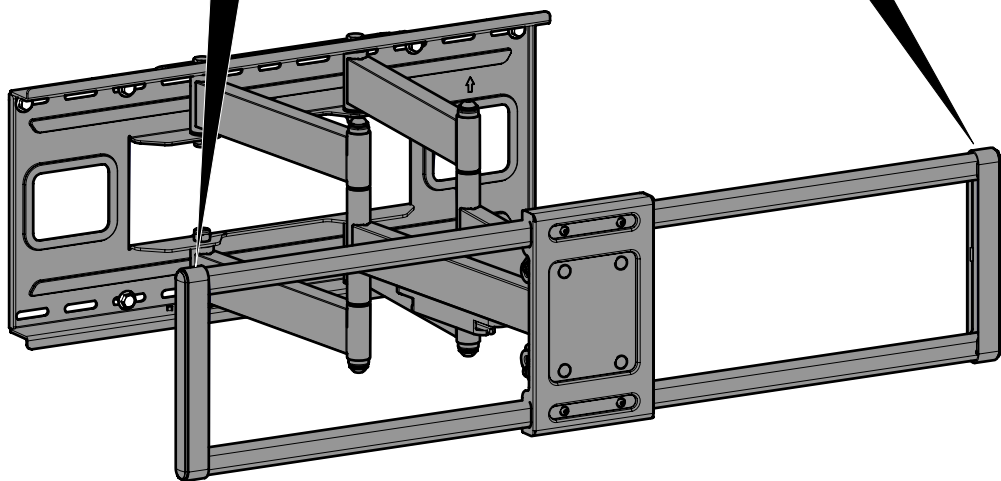
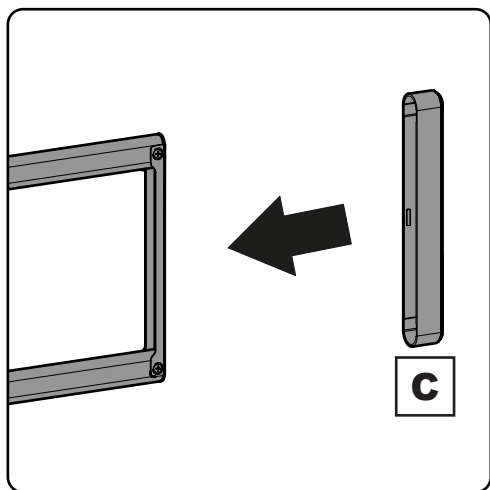
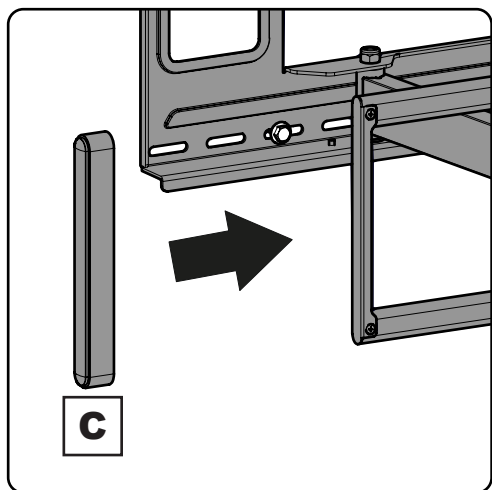


**5**

Fitting the Wall Bracket Covers

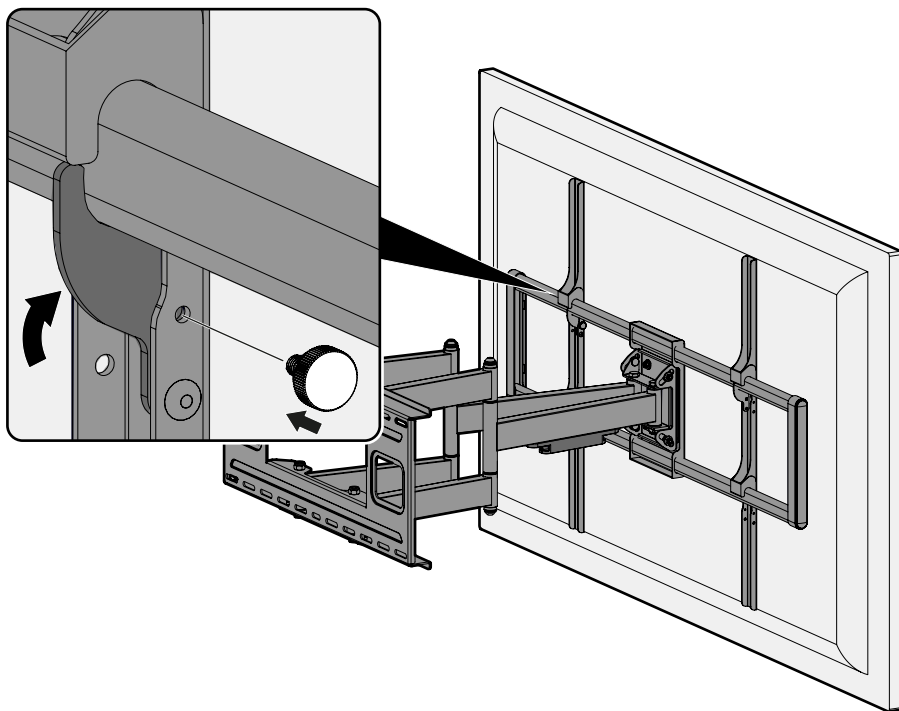
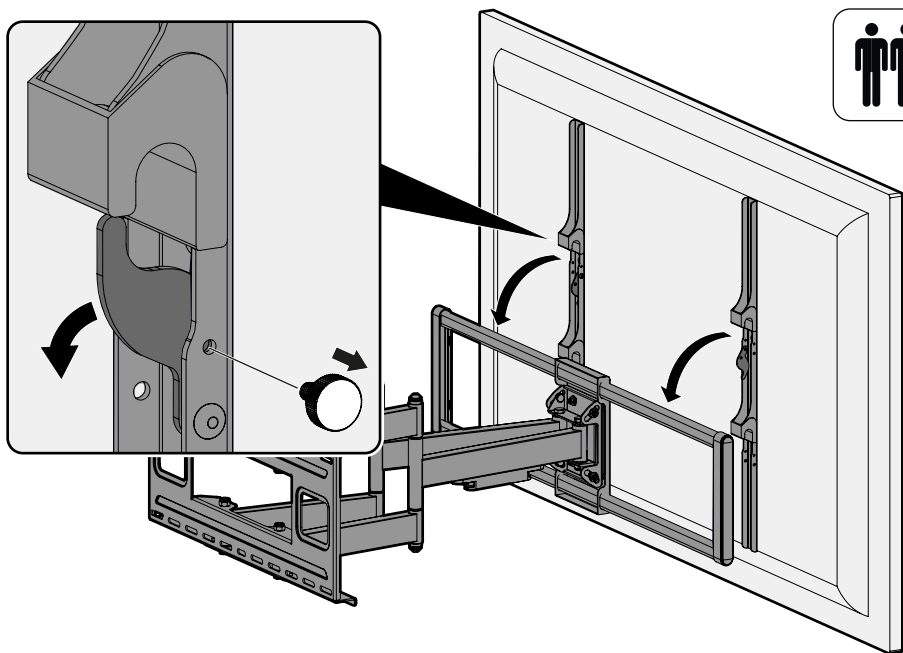
*Ajuster les caches pour support mural*

Fijando Las Cubiertas Del Soporte De Pared



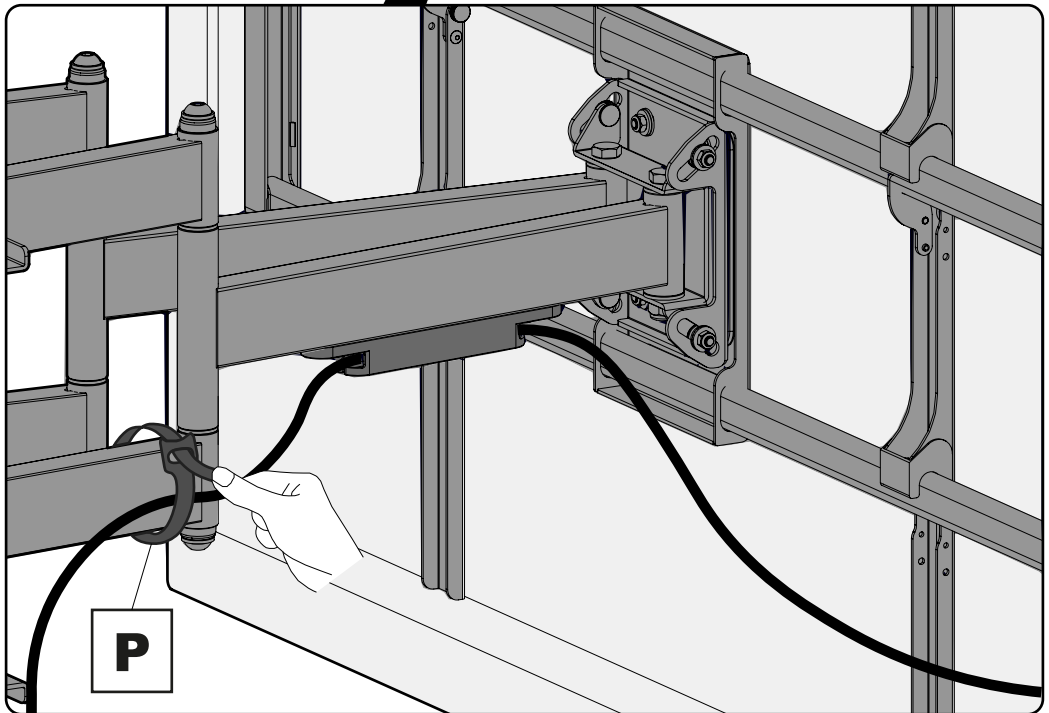
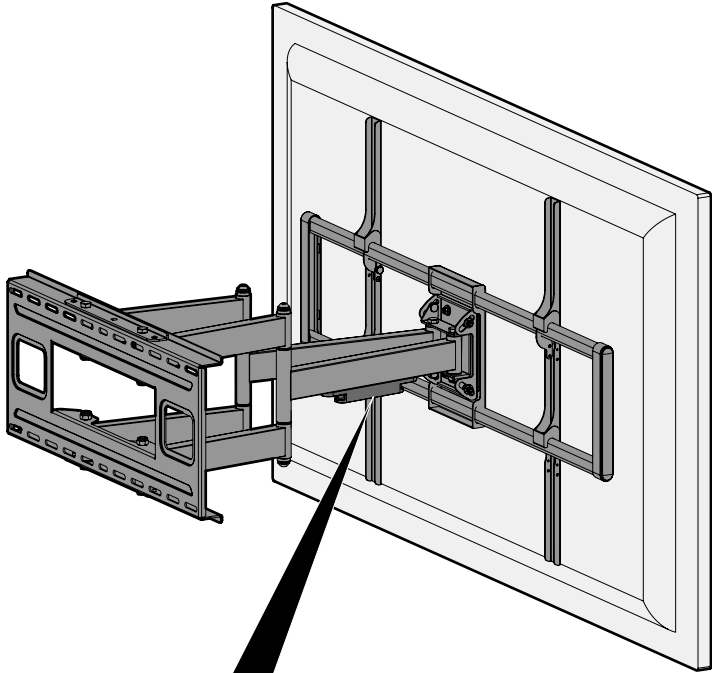
6

Connecting the TV  
Connectez le téléviseur  
Conectando la TV



# 7

Cable management  
*Gestion des câbles*  
Manejo de Cable



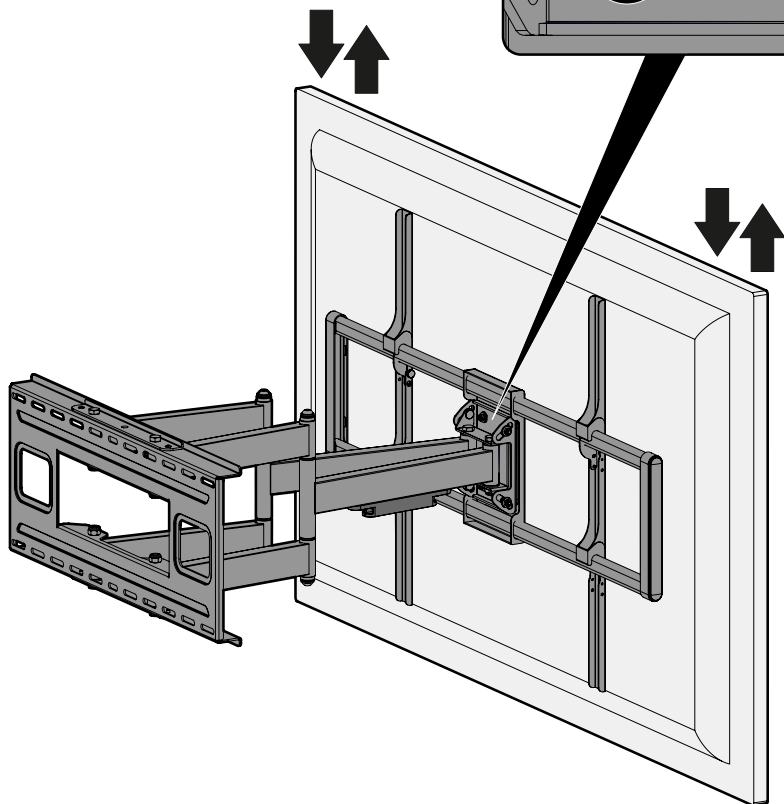
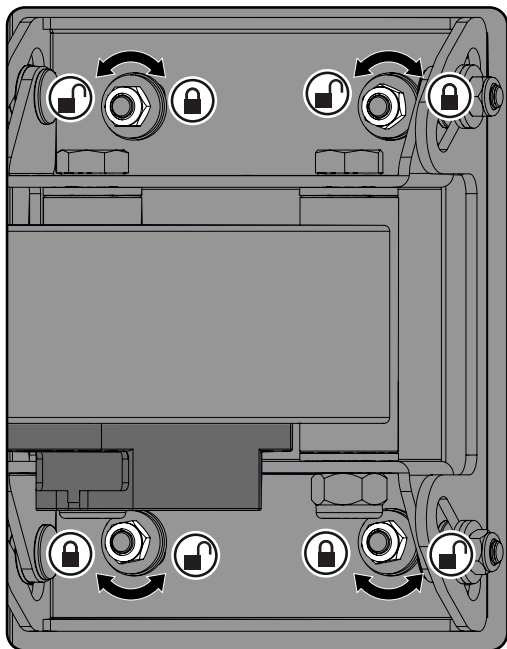
## 8

**TV Levelling**  
**Mise au niveau du téléviseur**  
**Nivelación de TV**

When the TV is level, ensure all nuts are fully tightened.

*Lorsque le téléviseur est à niveau, assurez-vous que tous les écrous sont bien serrés.*

Quando el televisor esté nivelado, asegúrese de que todas las tuercas estén bien ajustadas.

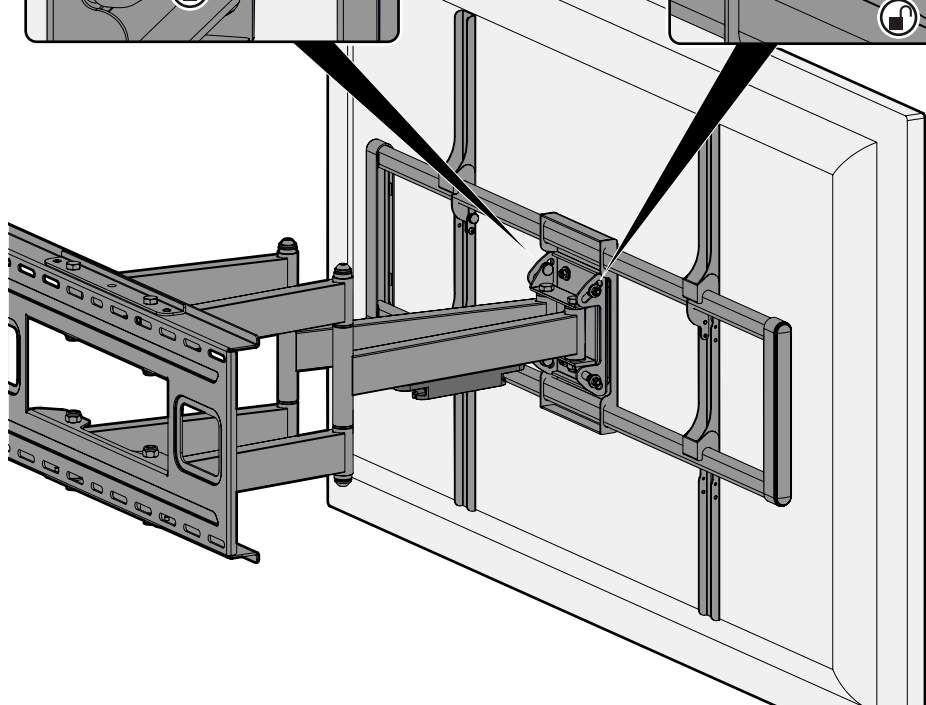
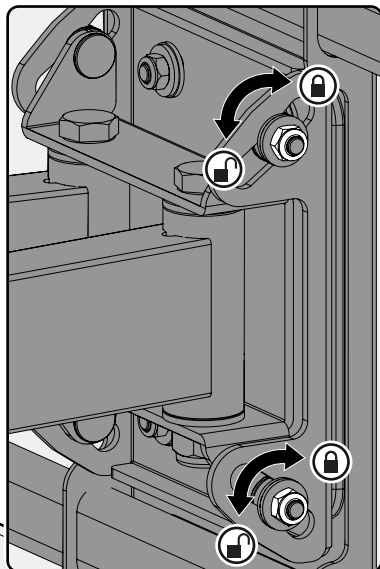
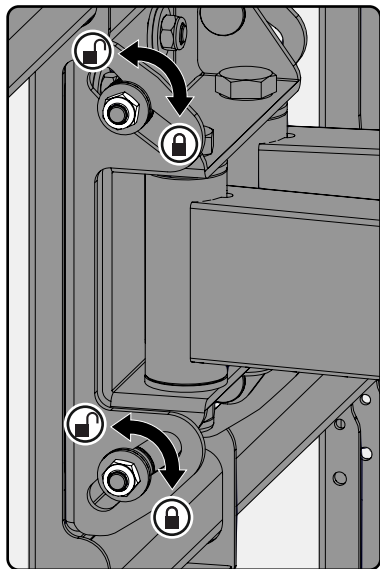


**9****Adjust or Lock Tilt (optional)****Ajuster ou verrouiller l'inclinaison (optionnel)****Ajuste o bloqueo de la inclinación (opcional)**

Adjust nuts to achieve perfect tilt resistance if required. You must adjust both nuts equally. You can also lock the tilt if required.

*Ajustez les écrous pour obtenir une résistance parfaite à l'inclinaison si nécessaire. Vous devez régler les deux vis de la même manière. Vous pouvez également bloquer l'inclinaison si nécessaire.*

Ajuste las tuercas para lograr una resistencia perfecta a la inclinación si es necesario. También puede bloquear la inclinación si es necesario.







# 10 YEAR WARRANTY / 10 GARANTIE D'ANNÉE / 10 GARANTÍA DEL AÑO

AVF warrants that the product is free from defects in material and workmanship, as long as the product is owned by the original consumer purchaser. If, during the stated warranty of this product, it proves to be defective, AVF will remedy the defect by either repairing or replacing the defective part or, replacing the entire product. Proof of original purchase is required and should be retained. AVF reserves the right to substitute replacement products to others of similar value and design (Usually in the event of discontinued product models). AVF accepts no responsibility for failures / loss which result from misuse, negligence, accident, improper assembly or installation or other causes beyond AVF's reasonable control and also excludes and will not pay any incidental and consequential damages.

## **PLEASE REVIEW ALL NOTES AND PRODUCT INSTRUCTIONS BEFORE COMMENCING THE INSTALLATION.**

**INSTALLATION:** This product is sold as a home DIY product and as such, it is the responsibility of the installer to ensure that the product is correctly installed. AVF accepts no responsibility if the product is incorrectly installed.

This product is intended for indoor use only. Use of this product outdoors could lead to failure and personal injury.

### **IF YOU ARE IN ANY DOUBT, CONSULT A QUALIFIED CONTRACTOR.**

**WALLS:** It is the responsibility of the installer to ensure that the wall is of a suitable standard and void of any services (eg gas, electricity, water etc). AVF accepts no responsibility for any damage or loss caused by installing this product in a sub standard wall.

**WALL FIXINGS:** Wall fixings are supplied for wood, brick, solid masonry and also, for some specific products, fixings are supplied for fixing to plasterboard.

### **DO**

- Retain all packaging in case the bracket needs to be returned.
- When fastening to wood studs, be sure to pre-drill holes into the wood stud.
- When fastening to brick or solid masonry, drill the holes in accordance with

the instructions. Always remove drill dust from the hole before inserting the wall plug.

- Wall plug body must be fully inserted into the wall (ie fully into the brick).
- Lubricate the wall screws with soap to ease installation.
- Check the strength of the installation before fitting the TV.
- Periodically check strength of installation, signs of corrosion, damage or loose components.

### **DON'T**

- Do not set in mortar joints.
- Do not over tighten screws.

### **TV HANGING**

Must be carried out using the manufacturers threaded holes intended for this purpose. All variables of TV hanging screws are supplied within the product box (Because of the universal nature of this product, expect to have excess parts left over following your installation).

It is the responsibility of the installer to ensure the correct TV hanging screws are selected. If in doubt consult the TV manufacturer. AVF accepts no responsibility for any damage caused by the use of the incorrect TV hanging screw or the use of incorrect fixing holes.

AVF garantit que le produit est exempt de vices de matériau et de fabrication, aussi longtemps que le produit est la propriété de l'acheteur d'origine. Si, au cours de la garantie mentionnée de ce produit, il s'avère défectueux, AVF corrigera les défauts en réparant ou en remplaçant la pièce défectueuse ou en remplaçant la totalité du produit. Une preuve d'achat originale est requise et doit être conservée. AVF se réserve le droit de substituer des produits de remplacement à d'autres de valeur et de conception similaires (habituellement dans le cas de modèles de produits abandonnés). AVF n'assume aucune responsabilité quant aux défaillances ou pertes qui résulteraient d'une mauvaise utilisation, négligence, accident, mauvais montage ou installation ou d'autres causes échappant au contrôle raisonnable d'AVF, et exclut également ni ne paiera les dommages indirects et accessoires.

## **VEUILLEZ EXAMINER TOUTES LES NOTES ET INSTRUCTIONS AVANT DE COMMENCER L'INSTALLATION.**

**INSTALLATION:** Ce produit est vendu comme un produit de bricolage et en tant que tel, il est de la responsabilité de l'installateur de s'assurer que le produit soit correctement installé. AVF n'assume aucune responsabilité si le produit est mal installé.

Ce produit est destiné à une utilisation en intérieur uniquement. Utiliser ce produit en extérieur présente des risques de pannes et de blessures.

### **SI VOUS AVEZ LE MOINDRE DOUTE, CONSULTEZ UN ENTREPRENEUR QUALIFIÉ.**

**MURS:** Il est de la responsabilité de l'installateur de s'assurer que le mur soit d'une norme appropriée et exempt de tout service (par exemple gaz, électricité, eau, etc.). AVF n'accepte aucune responsabilité pour tout dommage ni perte causés par l'installation de ce produit dans un mur en-dessous de la norme.

**FIXATIONS MURALES:** Des fixations murales sont fournies pour le bois, la brique, le béton et aussi, pour certains produits spécifiques, les fixations sont fournies pour la fixation au placoplâtre.

### **A FAIRE**

- Conservez tous les emballages au cas où vous deviez retourner le support en boutique.
- Lors d'une fixation sur des cloisons à ossature bois, assurez-vous de pré-percer des trous de dans l'ossature de bois.

- Lors d'une fixation sur de la brique ou du béton, percez les trous en conformité avec les instructions. Toujours enlever la poussière de forage du trou avant d'insérer la cheville.

- Les chevilles doivent être complètement insérées dans le mur (c.-à-d. complètement dans la brique).
- Lubrifiez bien les vis du mur avec du savon pour faciliter l'installation.
- Vérifiez bien la solidité de l'installation avant de monter la TV.
- Vérifiez régulièrement la résistance de l'installation, les signes de corrosion, de dommages ou de composants desserrés.

### **A NE PAS FAIRE**

- Ne pas mettre dans des joints de mortier.
- Ne pas trop serrer les vis.

### **MISE EN PLACE DE LA TV**

Doit être effectuée en utilisant les trous filetés du fabricant prévus à cet effet. Toutes les variantes de vis pour accrocher la TV sont fournies dans la boîte du produit (En raison de la nature universelle de ce produit, attendez-vous à avoir des pièces laissées de côté à la suite de votre installation).

Il est de la responsabilité de l'installateur de s'assurer que les vis correctes pour l'accrochage de la TV soient sélectionnées. En cas de doute, consultez le fabricant du téléviseur. AVF n'accepte aucune responsabilité quant aux dommages causés par l'utilisation de vis incorrectes pour accrocher la TV ou par l'utilisation de trous de fixations incorrects.

AVF garantiza que el producto no contiene defectos de material y fabricación siempre que el producto lo posea el comprador consumidor original. Si durante la mencionada garantía de este producto, diera muestras de ser defectuoso, AVF compensaría el defecto con la reparación o sustitución de la pieza defectuosa o sustituyendo el producto completo. Se exigirá la prueba original de compra la cual se recomienda guardar. AVF se reserva el derecho a la sustitución de productos por otros de valor y diseño similar (normalmente en caso de modelos de productos antiguos) AVF no acepta responsabilidad por fallos/pérdidas que resulten del mal uso, negligencia, accidente, montaje o instalación incorrecta u otros causas que escapen dentro de límites razonables al control de AVF y también excluye y no pagará daños incidentales y resultantes.

## **POR FAVOR REVISE TODAS LAS NOTAS E INSTRUCCIONES DEL PRODUCTO ANTES DE COMENZAR LA INSTALACIÓN.**

**INSTALACIÓN:** Este producto se vende como un producto de bricolaje doméstico y como tal, el instalador deberá responsabilizarse de garantizar que el producto esté correctamente instalado. AVF no acepta ninguna responsabilidad si el producto está incorrectamente instalado

This product is intended for indoor use only. Use of this product outdoors could lead to failure and personal injury.

### **SI TIENE ALGUNA DUDA, CONSULTE A UN CONTRATISTA CUALIFICADO.**

**PAREDES:** El instalador deberá responsabilizarse de garantizar que la pared es apta y no contiene ningún conducto (gas, electricidad, agua, etc.). AVF no acepta responsabilidad por daños o pérdidas causadas por la instalación de este producto en una pared no apta.

**FIJACIONES DE PARED:** Se proveen fijaciones de pared para madera, ladrillo, mampostería sólida y también, para algunos productos específicos, se ofrecen fijaciones para pladur. Por favor vea las instrucciones que contiene la caja del producto.

### **QUÉ HACER**

- Cuando quiera sujetar a estructuras de madera, asegúrese de pre perforar agujeros en la estructura de madera.
- Cuando quiera sujetar a ladrillo o mampostería sólida, perfóre los agujeros

según las instrucciones. Saque siempre del agujero el polvo de haber taladrado antes de introducir el taco.

- El cuerpo del taco debe estar completamente introducido en la pared (completamente en el ladrillo).
- Lubrique los tornillos de pared con jabón para facilitar la instalación.
- Compruebe la fuerza de la instalación antes de colocar la TV.
- Compruebe de forma periódica la fuerza de la instalación, signos de corrosión, daños o piezas sueltas.

### **QUÉ NO HACER**

- No coloque en las juntas de mortero.
- No sobre apriete los tornillos.

### **COLGAR LA TV**

Debe realizarse usando los agujeros creados por el fabricante a tal efecto. La caja del producto provee todos los diferentes tipos de tornillos colgantes. (Dada la naturaleza universal de este producto, no se sorprenda si tras su instalación se encuentra con un exceso de partes sobrantes).

El instalador es responsable de garantizar la selección de los tornillos colgantes correctos para la TV. Si tiene duda consulte al fabricante de la TV. AVF no acepta responsabilidad por ningún daño causado por el uso de tornillos colgantes incorrectos para la TV o por el uso de agujeros de fijación incorrectos.