

Instructions / Instrucciones

472234

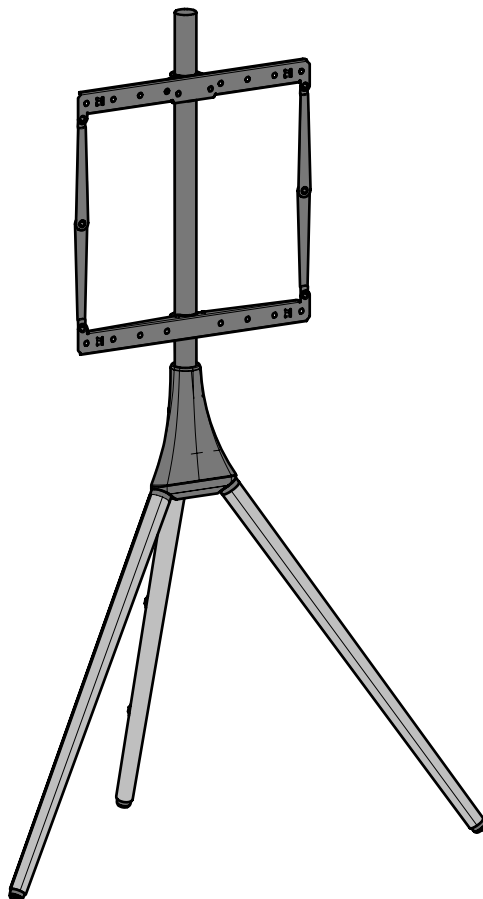
Rev01



400 x 400 max



30 kg / 66 lb.



Helpline / Ligne d'assistance / Línea de asistencia



+44 (0) 333 320 7353 (UK)

Boxed Parts
Pièces empaquetées
Piezas en la Caja

Tools Recommended
Outils recommandés
Herramientas recomendadas



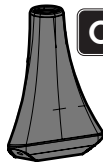
Ø7mm (9/32") Masonry



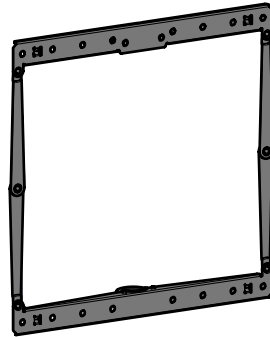
D



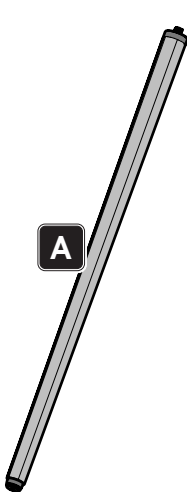
F



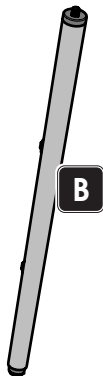
C



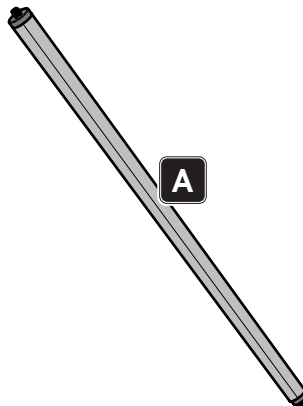
E



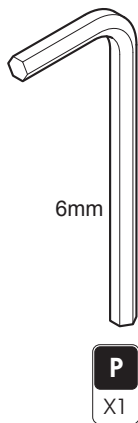
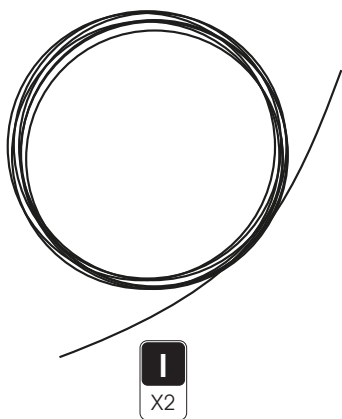
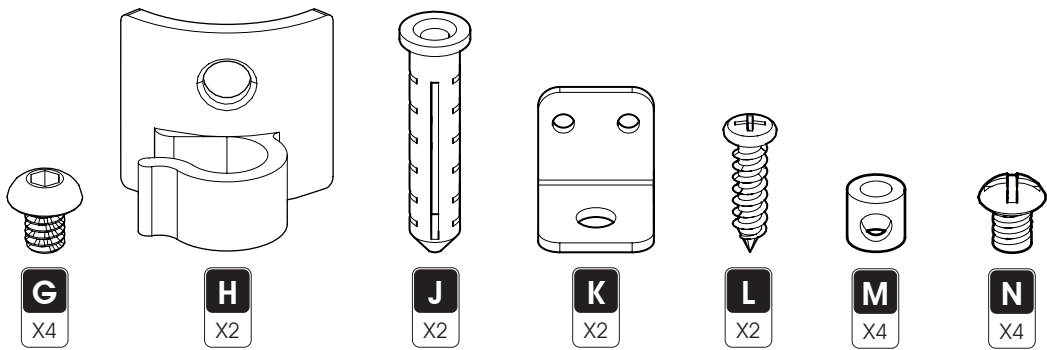
A



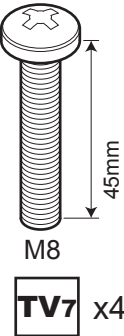
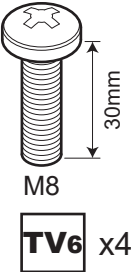
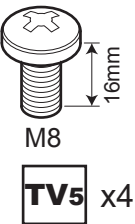
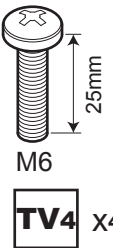
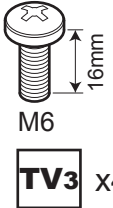
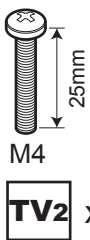
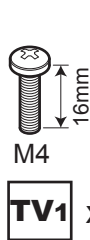
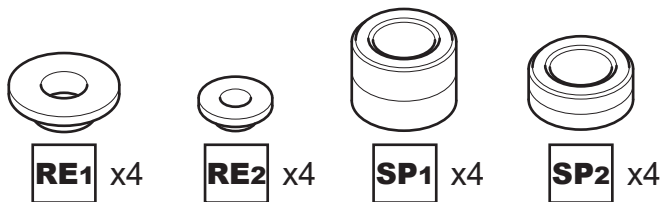
B



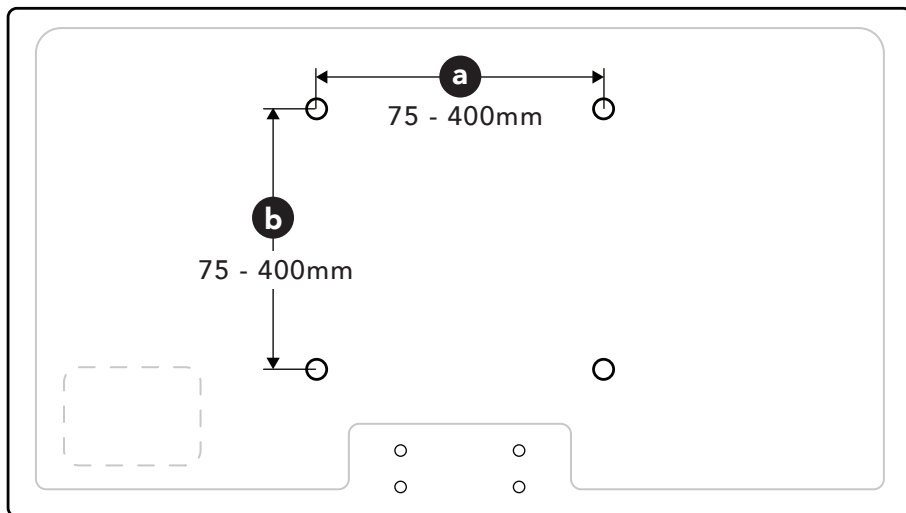
A



TV Screws, Reducers and Spacers
Vis TV, réducteurs et séparateurs
Tornillos, Reductores y Espaciadores para TV



Measure the TV fixing holes Width and Height
Mesurer la profondeur et la taille des trous de fixation
Mida los orificios de su TV, lo ancho y lo alto

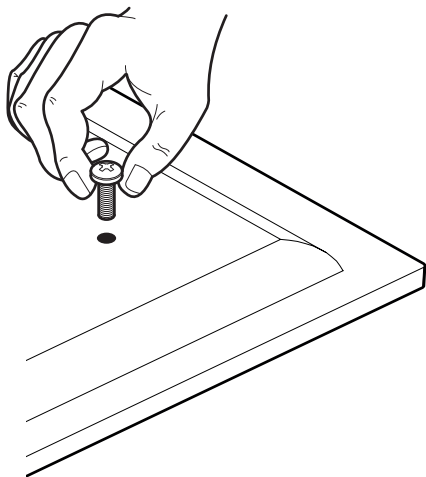


If width **a** is greater than 400mm or height **b** greater than 400mm STOP installation now and contact the customer helpline.



*Si la largeur **a** est plus large que 400mm et la hauteur **b** plus grande que 400mm, ARRÊTEZ l'installation immédiatement et contactez l'assistance client.*

Si la anchura **a** es mayor que 400mm o la altura de **b** es mayor que 400mm DETENGA la instalación inmediatamente y póngase en contacto con la línea de ayuda al cliente.



Determine which diameter TV Screws fit your TV and put them to one side.

M4, M6 or M8

We will select the correct length later.

Déterminez le diamètre des vis TV adapté à votre téléviseur et mettez-les de côté.

M4, M6 or M8

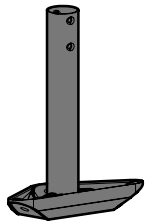
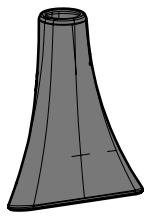
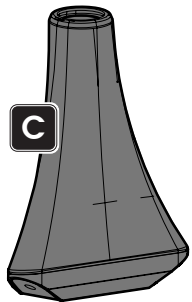
Nous sélectionnerons la longueur correcte plus tard.

Determine qué diámetro de los tornillos de TV son aptos para su TV y colóquelos en un lado.

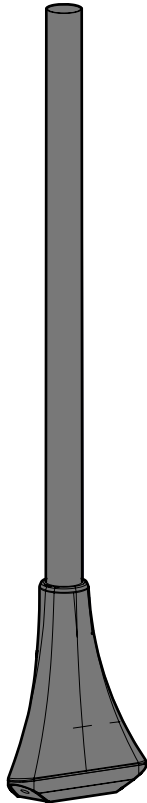
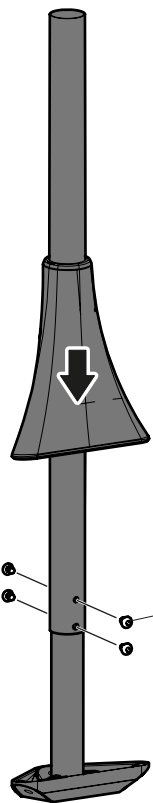
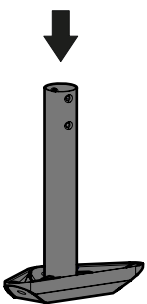
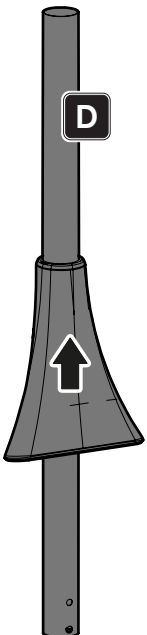
M4, M6 or M8

Seleccionaremos la longitud correcta más adelante.

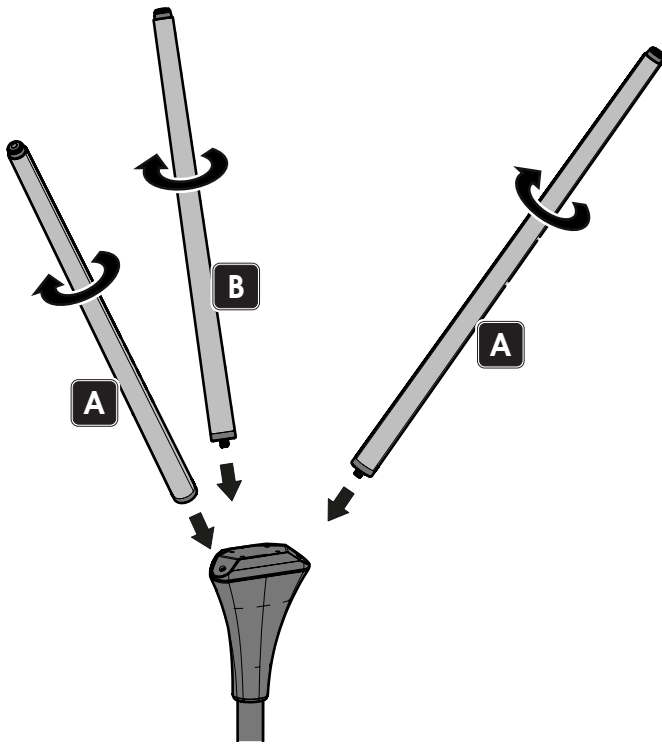
1



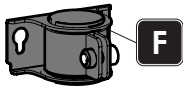
2



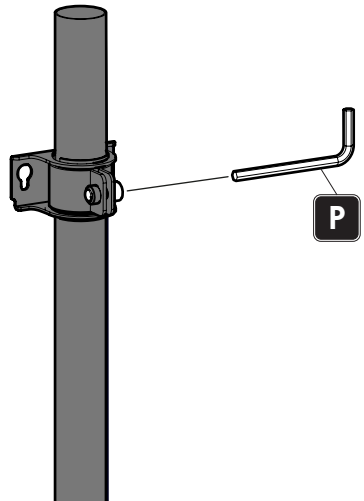
3



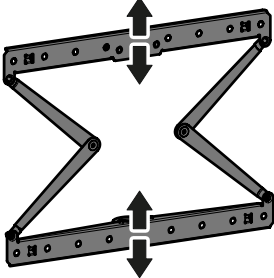
4



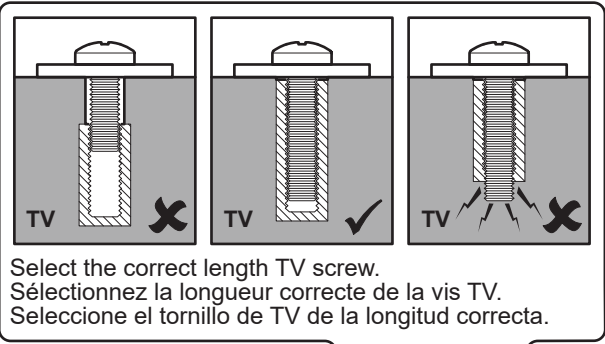
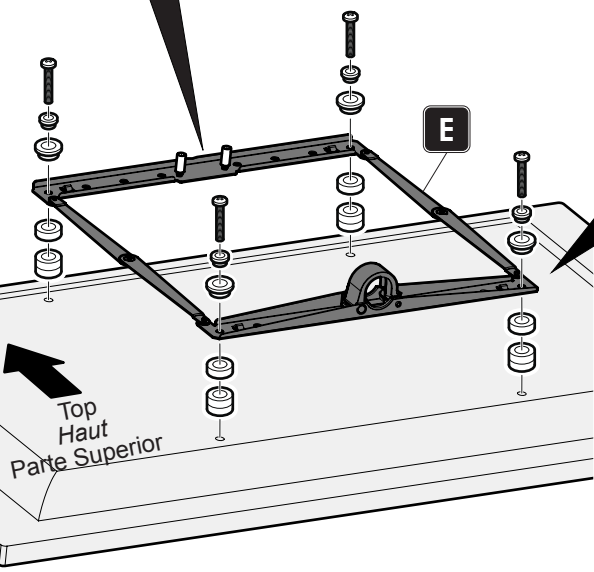
Fully tighten
Serrez complètement
Ajustar completamente



5

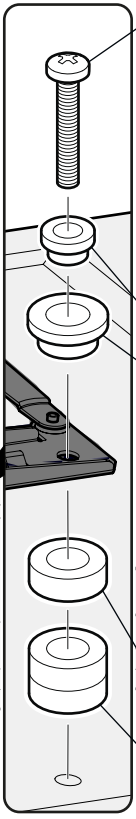


Adjust the adaptor **E** to fit the holes on the back of your TV.
Ajuster l'adaptateur E pour qu'ils correspondent aux trous à l'arrière de votre téléviseur.
 Ajustar el adaptador **E** para que encajen en los orificios de la parte posterior de su televisor.



Select the correct length TV screw.
 Sélectionnez la longueur correcte de la vis TV.
 Seleccione el tornillo de TV de la longitud correcta.

TV1 - TV7

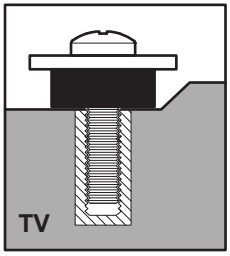


	TV1 - TV2	TV3 - TV4	TV5 - TV7
RE2	✓	✗	✗
RE1	✓	✓	✗

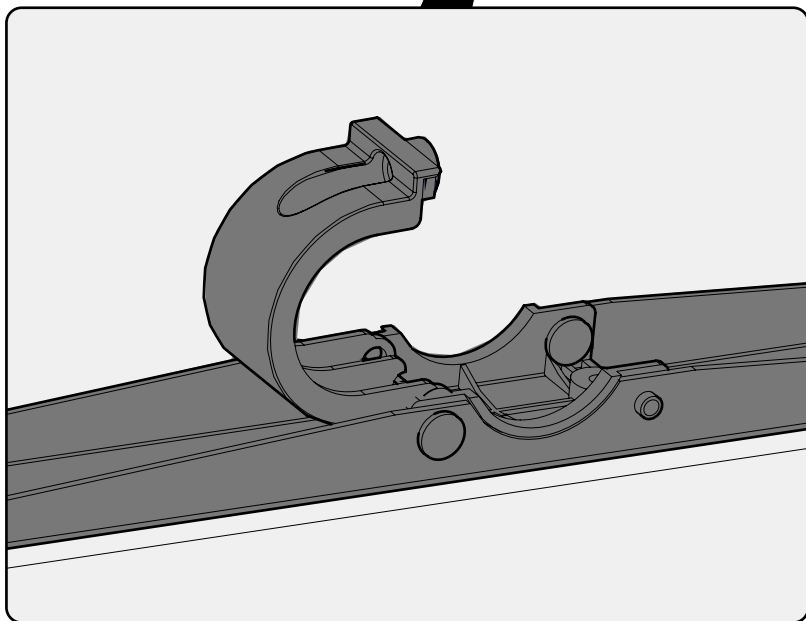
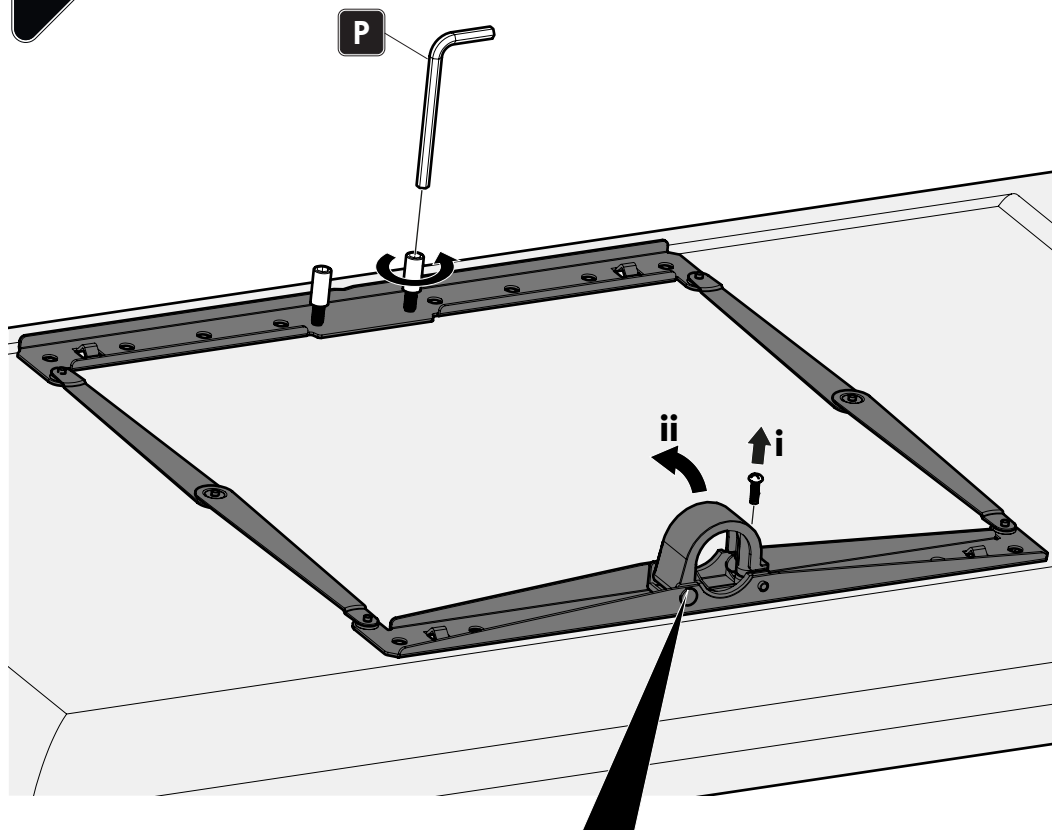
Do you need RE1 or RE2?
 Avez-vous besoin de RE1 ou RE2?
 Necesitas RE1 o RE2?

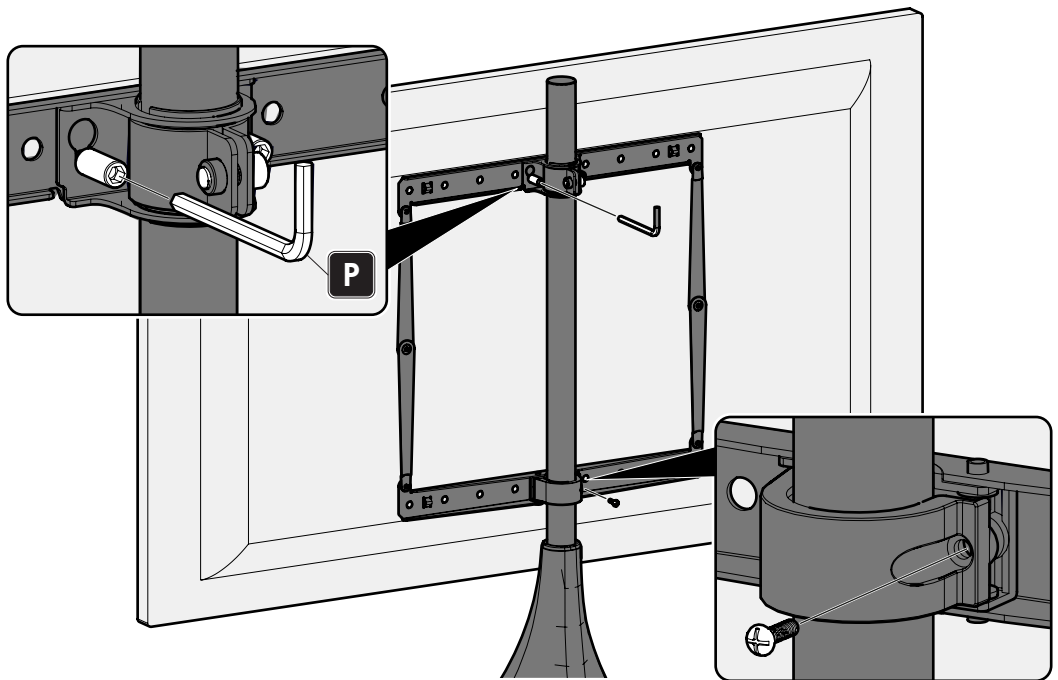
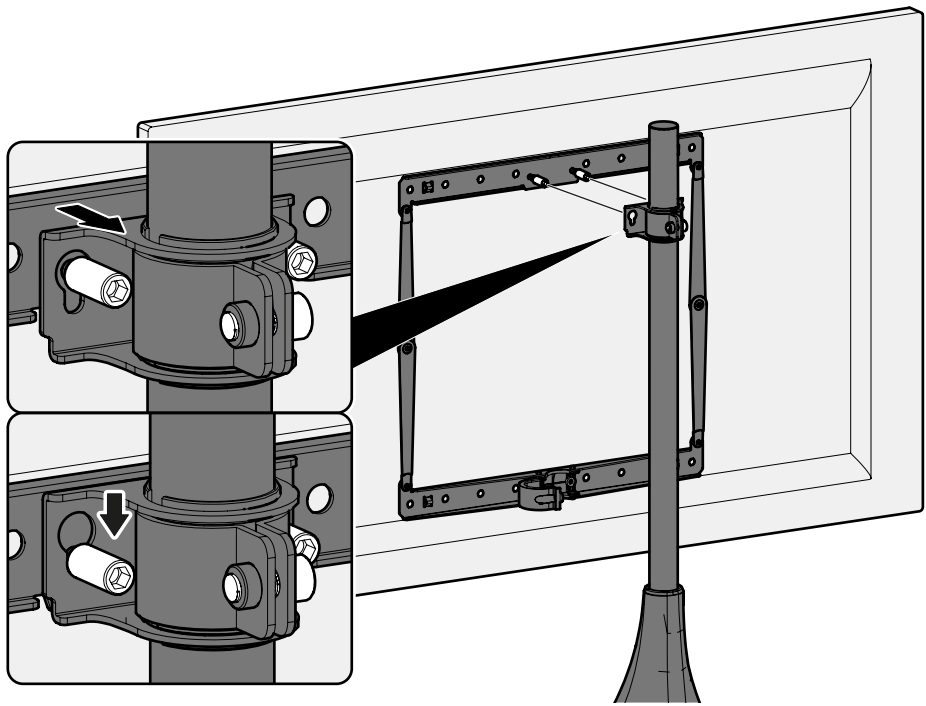
SP2 If required
Si nécessaire
SP1 Si se requiere

You may need to use Spacers **SP1** or **SP2** if the screws are too long or the back of your TV is not flat.
Vous devrez peut-être utiliser l'entretoise SP1 ou SP2 si les vis sont trop longues ou si l'arrière de votre téléviseur n'est pas plat.
 Es posible que deba usar Spacers **SP1** o **SP2** si los tornillos son demasiado largos o si la parte posterior de su televisor no está plana.



6





7

