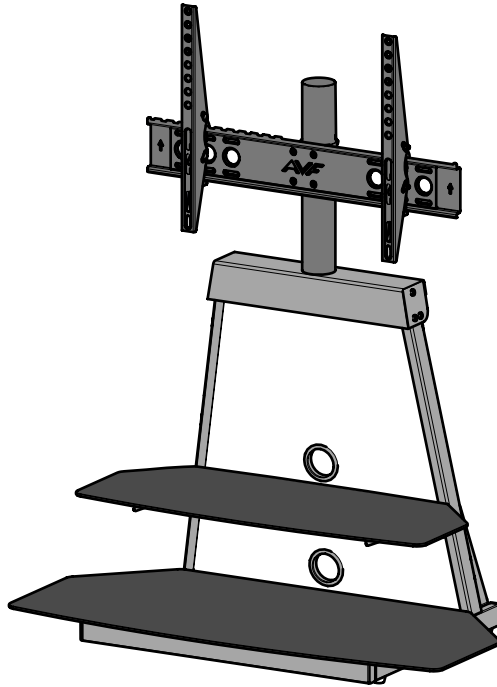


472095 rev03



[www.avfgroup.com](http://www.avfgroup.com)

45kg  
99lb

**STOP**

Read through **ALL** instructions before commencing installation.

If you have any questions about this product or issues with installation, contact the customer services helpline before returning this product to the store.

**ARRÊT**

Lisez **TOUTES** les instructions avant de débiter l'installation.

Si vous avez des questions sur ce produit ou des problèmes d'installation, contactez l'assistance client avant de ramener le produit en magasin.

**ALTO**

Lea **TODAS** las instrucciones antes de comenzar la instalación.

Si tiene alguna pregunta sobre el producto o problemas con la instalación, llame a la línea de servicio al consumidor antes de devolverlo.

CUSTOMER SERVICES HELPLINE NUMBER:

**+44 (0) 333 320 0463 (UK)**

NUMÉRO DE L'ASSISTANCE CLIENT:

NUMERO DE SERVICIO DE ATENCION AL CLIENTE:

**1-800 667 0808 (USA)**

## IMPORTANT INFORMATION!

We advise that before starting the assembly of this product that you familiarise yourself with the instructions and the parts list in this leaflet.

## INFORMATIONS IMPORTANTES!

Nous vous recommandons de vous familiariser avec ces instructions et la liste des pièces détachées contenues dans ce document avant de commencer l'assemblage de ce produit.

## INFORMACIÓN IMPORTANTE!

Le recomendamos que antes de comenzar el ensamblaje de este producto se familiarize con las instrucciones y la lista de partes en esta hoja informativa.

### Do not's

Do not overtighten any part of this assembly.

Do not place hot or cold objects on to or close next to any glass surface unless the object is sufficiently insulated to prevent contact.

Do not strike the glass with hard or pointed items.

Do not use the product if the glass is chipped or damaged.

Do not sit or stand upon horizontal glass surfaces.

Do not use washing powders or other substances containing abrasives when cleaning the glass.

### À ne pas faire

Ne serrez pas trop fort aucun des éléments de cet assemblage.

Ne placez aucun objet froid ou chaud sur ou à proximité de toute surface en verre à moins que celui-ci ne présente une isolation suffisante pour empêcher tout contact.

Ne frappez pas les surfaces en verre avec des objets lourds ou pointus.

N'utilisez pas le produit si le verre est ébréché ou endommagé.

Ne vous asseyez ni ne montez pas sur les surfaces horizontales en verre.

N'utilisez pas de poudre à récurer ou toute autre substance abrasive lorsque vous nettoierez les surfaces en verre car cela risquerait de provoquer des rayures.

### No haga

No apriete demasiado ninguna de las piezas de este soporte.

No coloque objetos calientes o fríos en o cerca de cualquier superficie de vidrio, a menos que el objeto esté aislado para prevenir contacto directo.

No golpee el vidrio con artículos fuertes o punzantes.

No usar el producto si el cristal está astillado o dañado.

No se sienta o se pare en superficies de vidrio.

No use detergentes para lavar u otras sustancias que contengan abrasivos cuando esté limpiando el vidrio ya que estas pueden rayarlo.

### Do's

Do use a damp cloth with diluted washing up liquid for cleaning the glass surfaces.

Check all nuts and bolts from time to time.

### À faire

Utilisez un chiffon humide imprégné de liquide vaisselle dilué pour le nettoyage des surfaces en verre.

Vérifiez tous les écrous et les boulons de temps à autre.

### Si haga

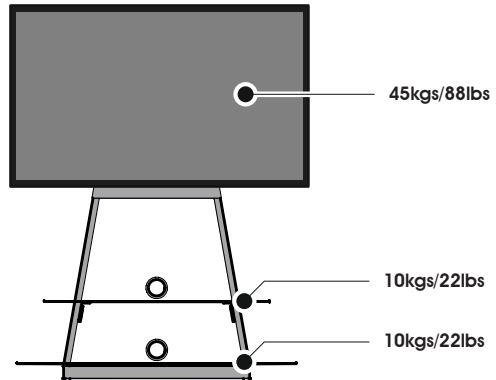
Use un trapo suave con líquido diluido en agua para limpiar las superficies de vidrio.

Compruebe todos los tornillos y tuercas de vez en cuando.

### Maximum TV weight and shelf capacities

Poids maximal du téléviseur et capacité de charge de l'étagère

Máximo peso y capacidad del estante de TV



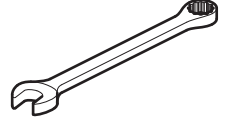
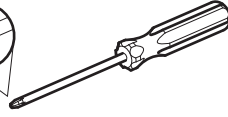
**WARNING:** Wherever possible distribute weight evenly.

**AVERTISSEMENT:** Répartissez le poids de manière uniforme lorsque cela est possible.

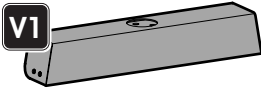
**ADVERTENCIA:** En la medida de lo posible distribuya el peso uniformemente.

**Boxed Parts**  
*Pièces empaquetées*  
**Piezas en la Caja**

**Tools Recommended**  
*Outils recommandés*  
**Herramientas recomendadas**



**V2**



**V1**



**Z**



**P**



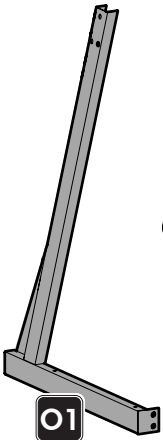
**Y2**



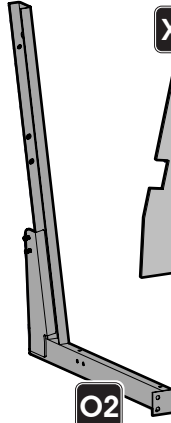
**Y1**



**W1**



**O1**



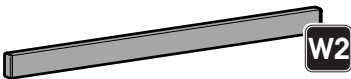
**O2**



**U1**



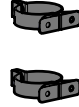
**U2**



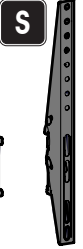
**W2**



**R**



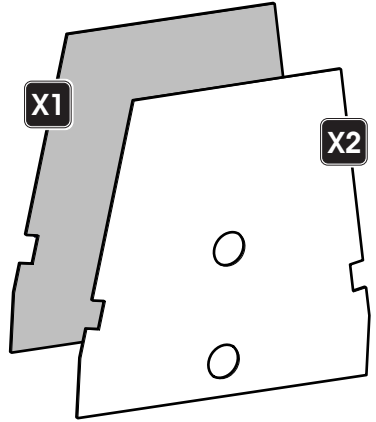
**T**  
X2



**S**

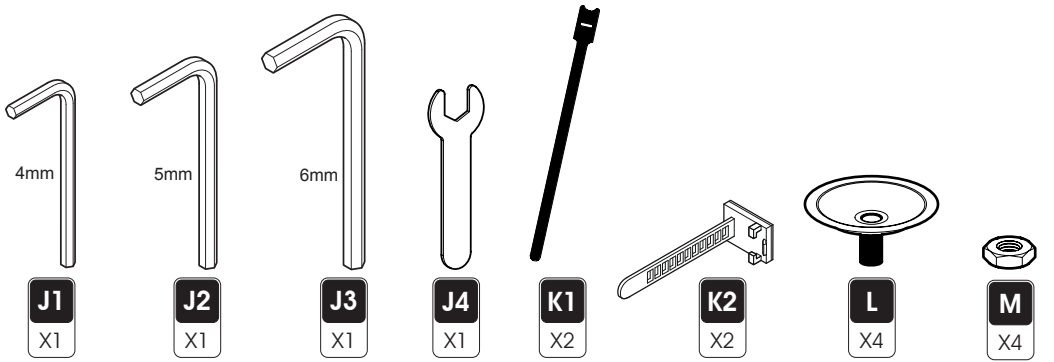
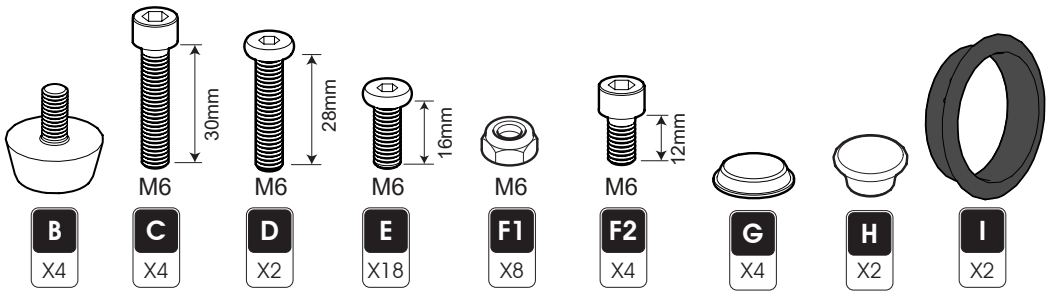


**Q**

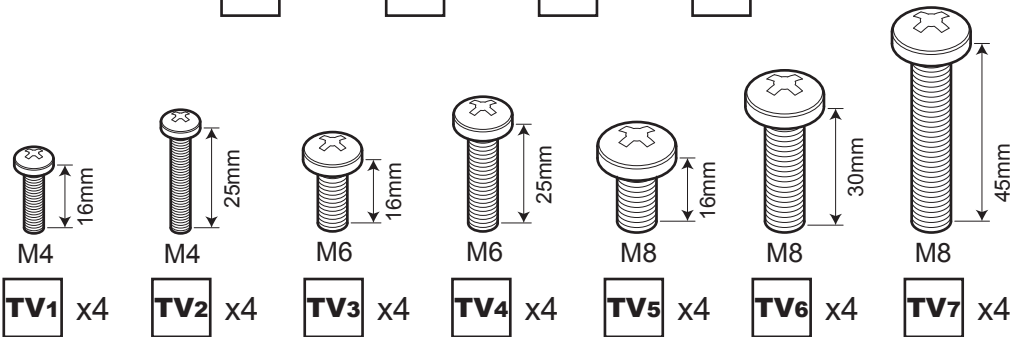
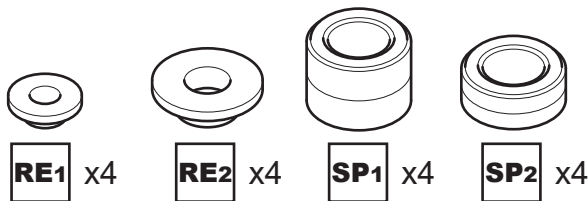


**X1**

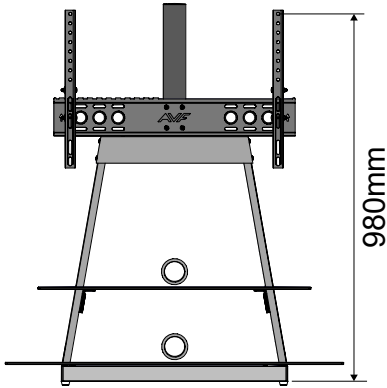
**X2**



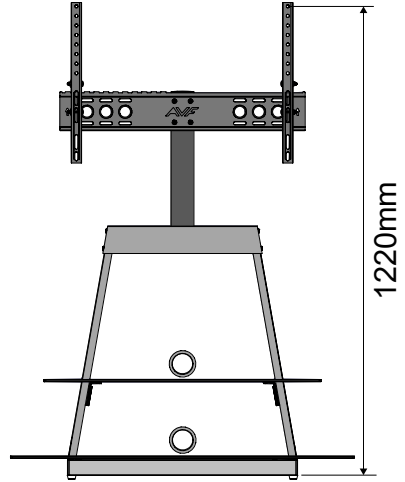
**TV Screws, Reducers and Spacers**  
*Vis TV, réducteurs et séparateurs*  
**Tornillos, Reductores y Espaciadores para TV**



**Height and Colour Options**  
*Options de hauteur et de couleur*  
**Opciones de color y altura**

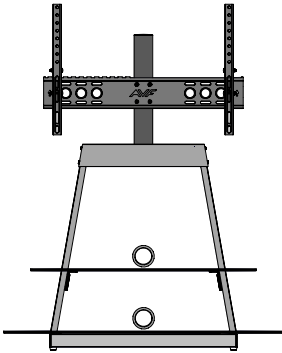


Low  
*Basse*  
 Bajo

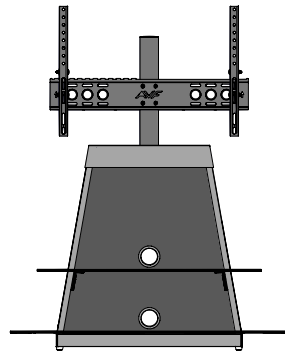


High  
*Haute*  
 Alto

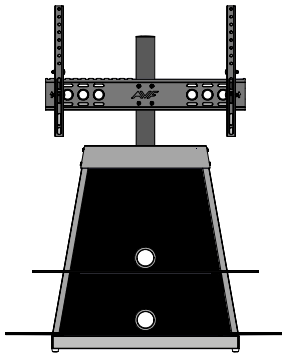
You can select any height between the Low and High settings.  
*Vous pouvez sélectionner n'importe quelle hauteur entre les réglages Bas et Haut.*  
 Puede escoger cualquier altura entre los ajustes de Bajo y Alto.



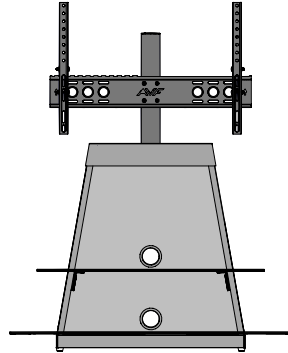
White  
*Blanc*  
 Blanco



Walnut  
*Noyer*  
 Nuez

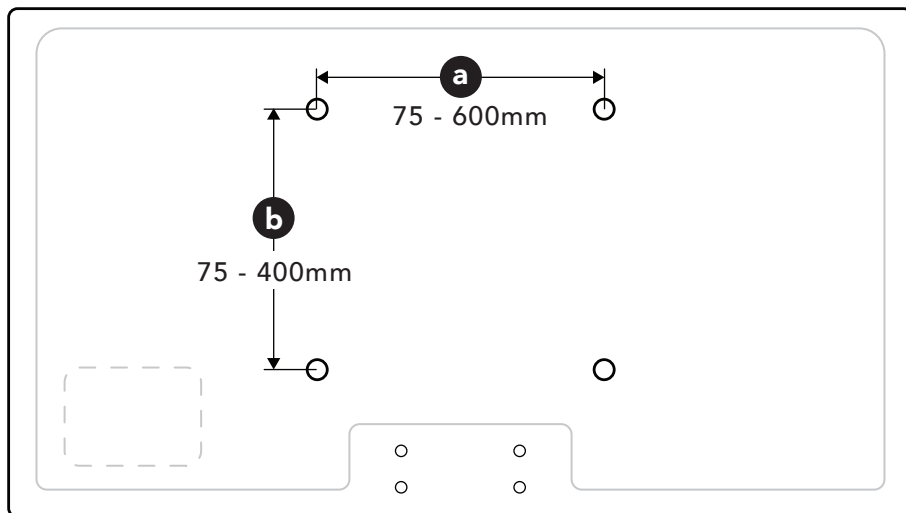


Black  
*Noir*  
 Negro



Oak  
*Chêne*  
 Roble

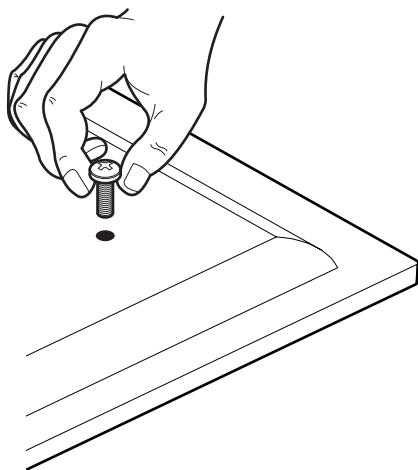
**Measure the TV fixing holes Width and Height**  
**Mesurer la profondeur et la taille des trous de fixation**  
**Mida los orificios de su TV, lo ancho y lo alto**



If width **a** is greater than 600mm or height **b** greater than 400mm STOP installation now and contact the customer helpline.

*Si la largeur **a** est plus large que 600mm et la hauteur **b** plus grande que 400mm, ARRÊTEZ l'installation immédiatement et contactez l'assistance client.*

Si la anchura **a** es mayor que 600mm o la altura de **b** es mayor que 400mm DETENGA la instalación inmediatamente y póngase en contacto con la línea de ayuda al cliente.



Determine which diameter TV Screws fit your TV and put them to one side.

**M4, M6 or M8**

We will select the correct length later.

*Déterminez le diamètre des vis TV adapté à votre téléviseur et mettez-les de côté.*

**M4, M6 or M8**

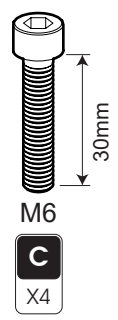
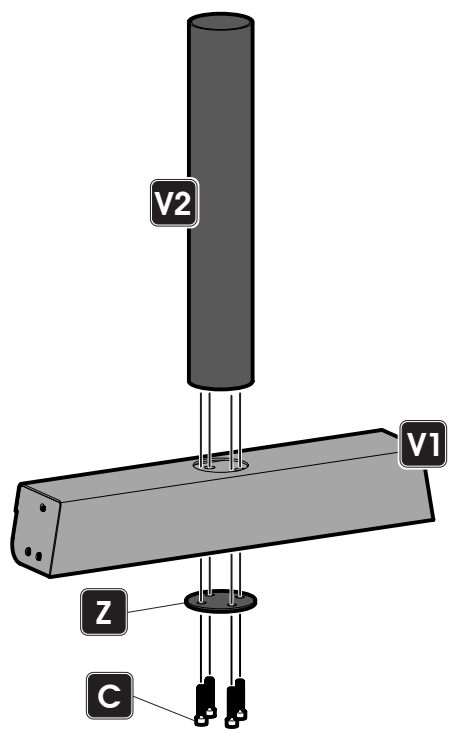
*Nous sélectionnerons la longueur correcte plus tard.*

Determine qué diámetro de los tornillos de TV son aptos para su TV y colóquelos en un lado.

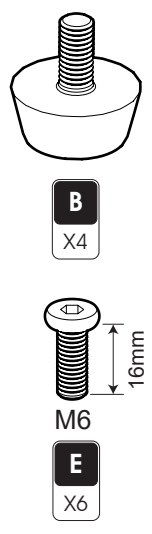
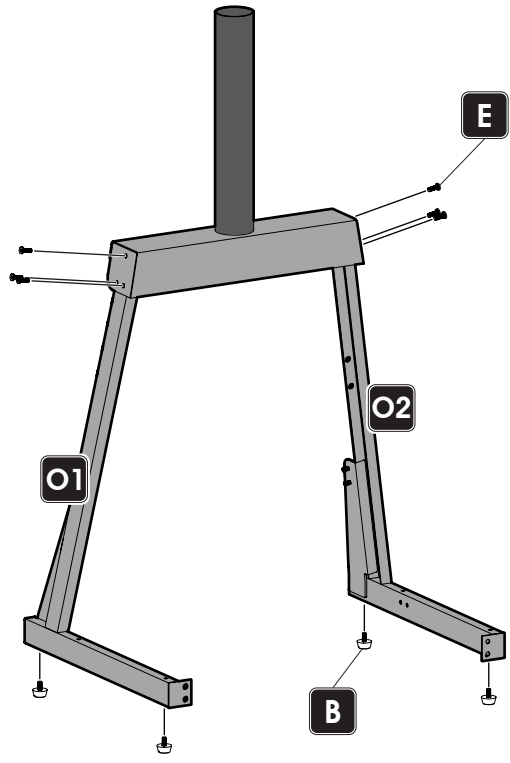
**M4, M6 or M8**

Seleccionaremos la longitud correcta más adelante.

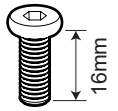
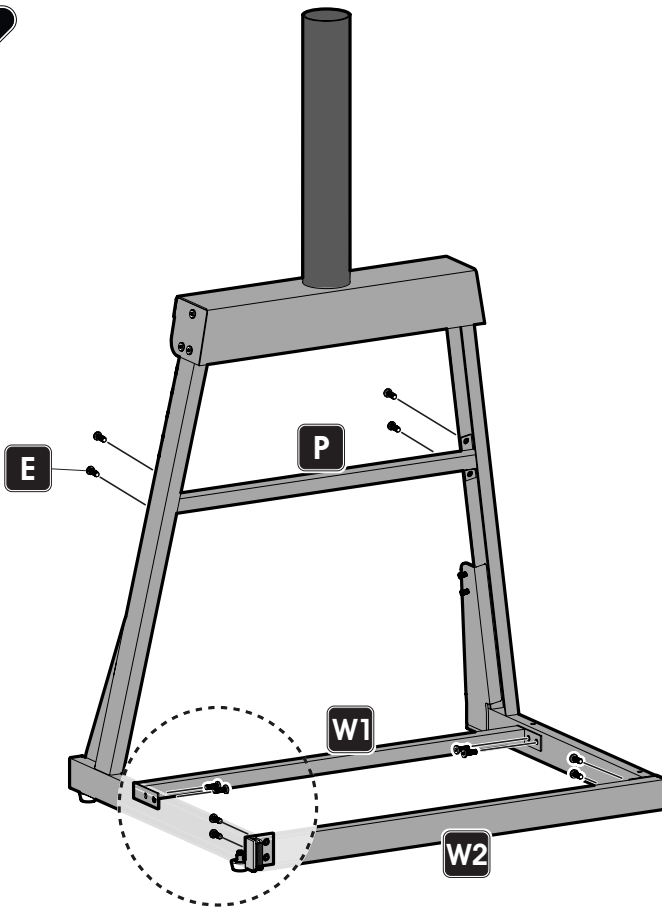
1



2



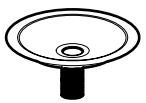
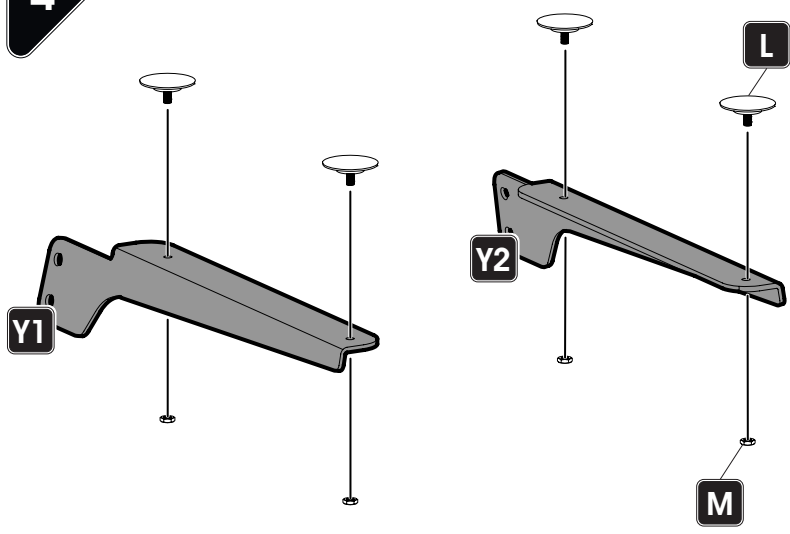
3



M6

E  
X12

4



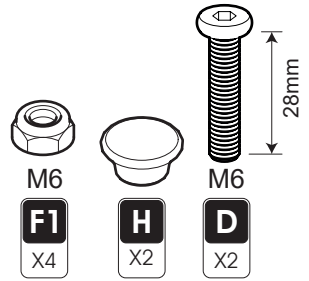
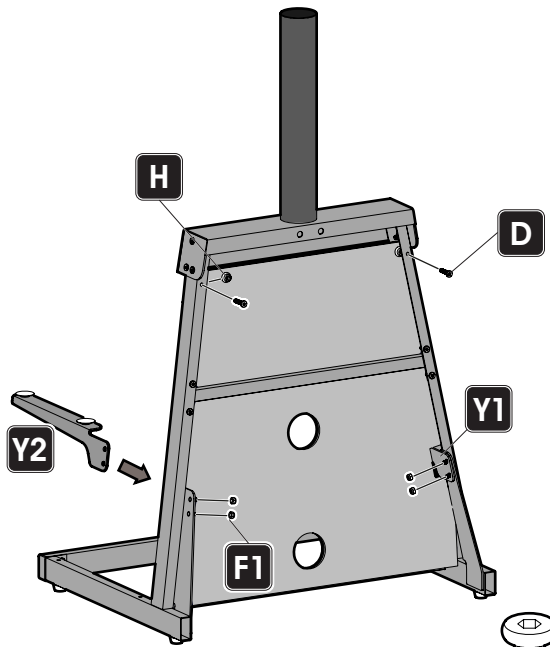
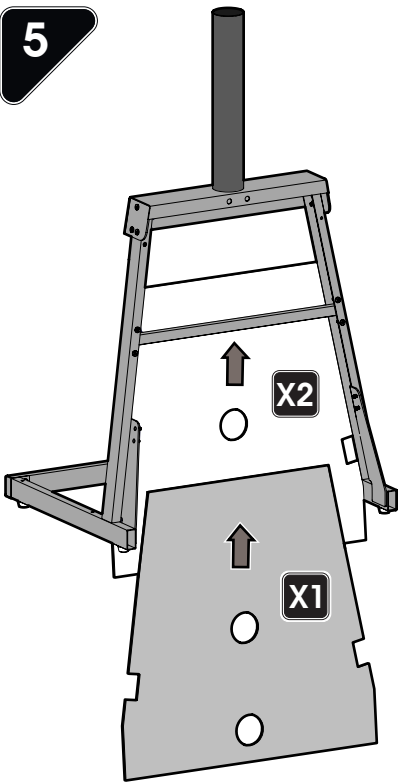
L  
X4



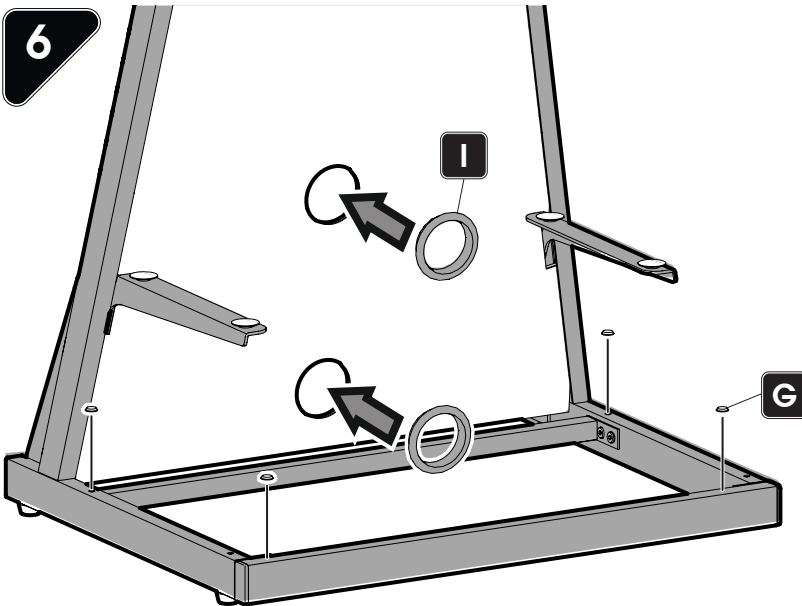
M  
X4

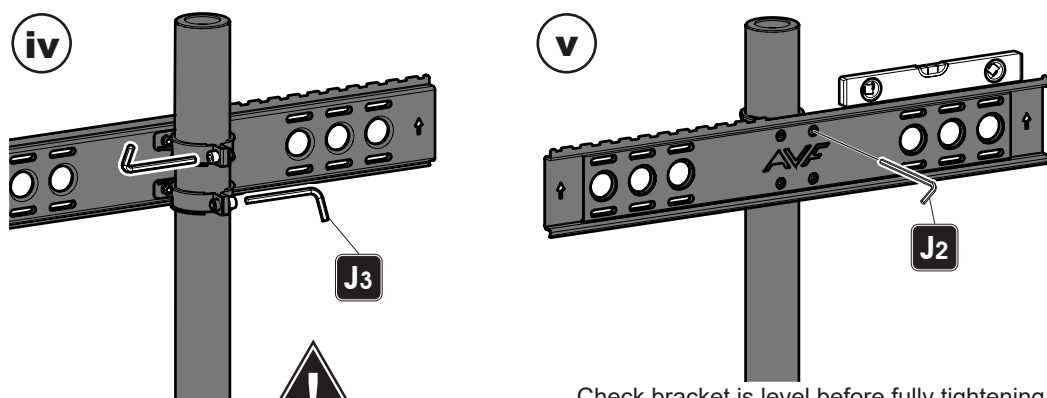
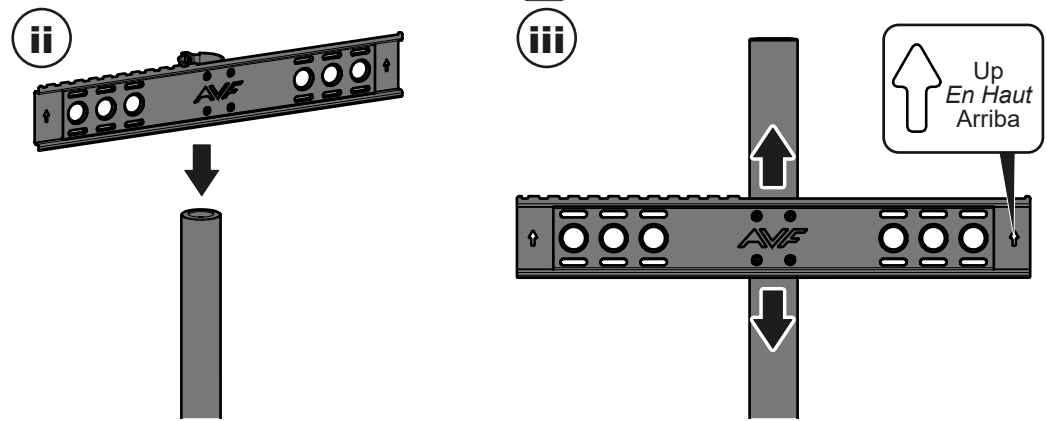
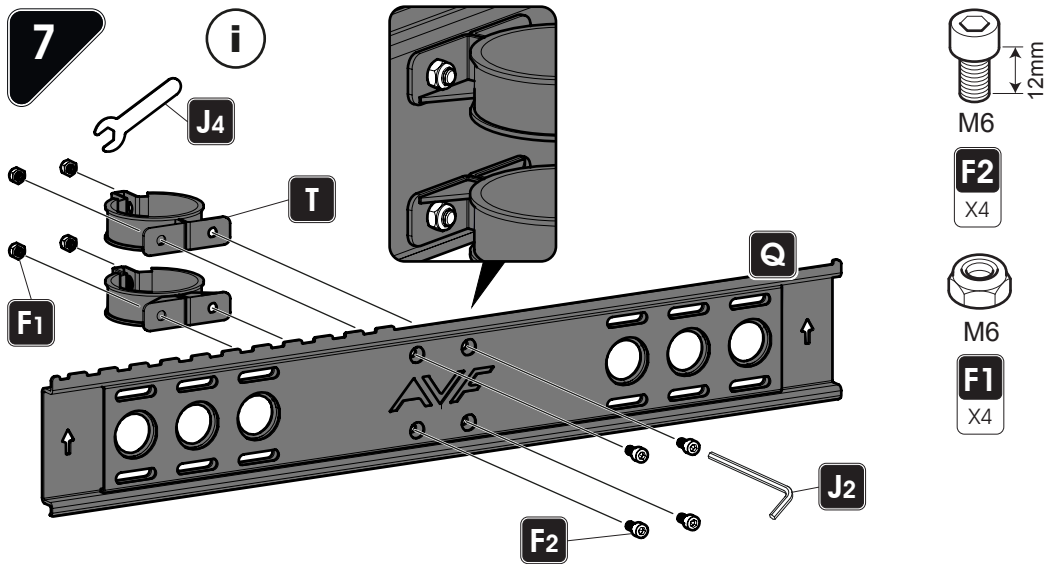


5



6



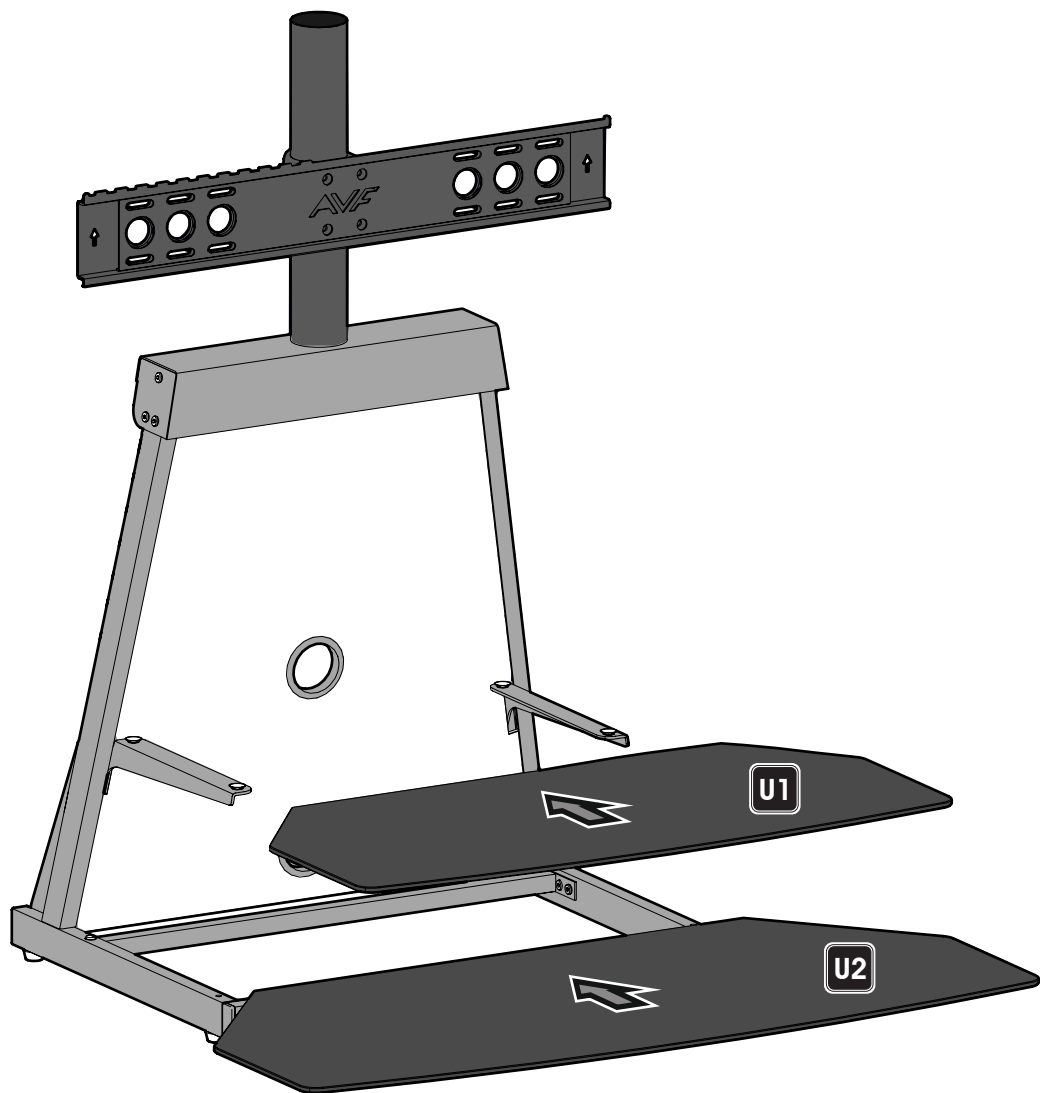


**!**

Fully tighten  
Serrez complètement  
Ajustar completamente

Check bracket is level before fully tightening.  
Vérifiez si le support est au niveau, avant de serrer complètement.  
Revise si el soporte está nivelado antes de ajustar completamente.

8



Wherever possible distribute weight evenly.  
*Répartissez le poids de manière uniforme lorsque cela est possible.*  
En la medida de lo posible distribuya el peso uniformemente.

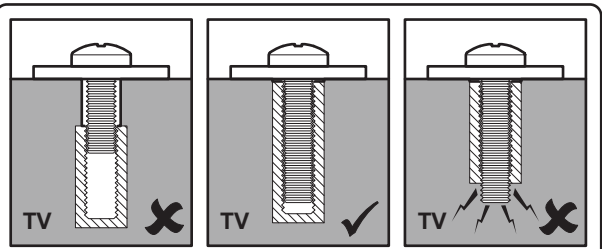
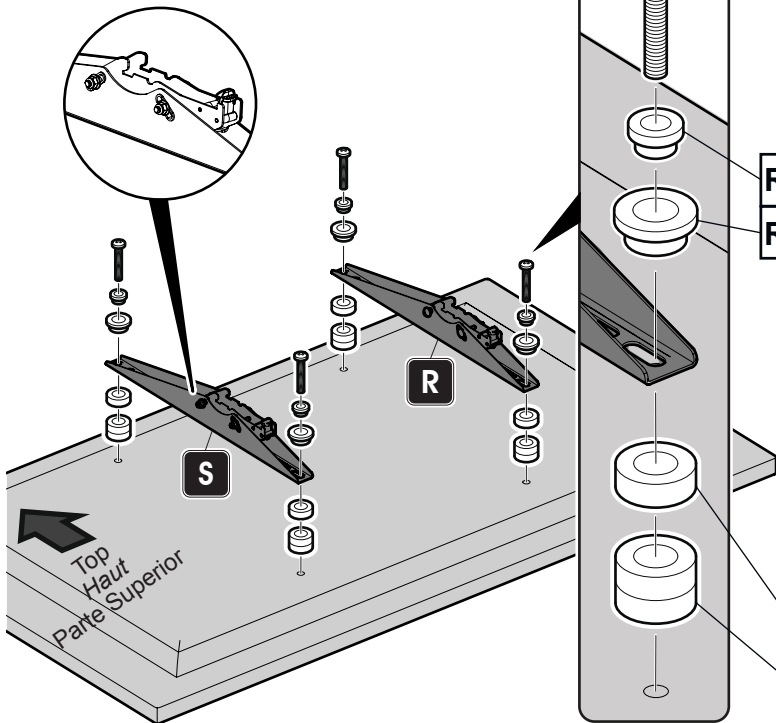


After completing this step, you will have lots of TV screws left over. Keep them in a safe place in case you require them in future.

*Après avoir effectué cette étape, il vous restera de nombreuses vis de téléviseur. Gardez-les dans un endroit sûr au cas où vous en auriez besoin dans le futur.*

Después de completar este paso, quedarán muchos tornillos de TV.

Guárdelos en un lugar seguro por si los necesita en el futuro.



Select the correct length TV screw.  
Sélectionnez la longueur correcte de la vis TV.  
Seleccione el tornillo de TV de la longitud correcta.

TV1 - TV7

	TV1 - TV2	TV3 - TV4	TV5 - TV7
RE1	✓	✗	✗
RE2	✓	✓	✗

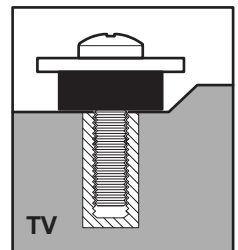
Do you need RE1 or RE2?  
Avez-vous besoin de RE1 ou RE2?  
Necesitas RE1 o RE2?

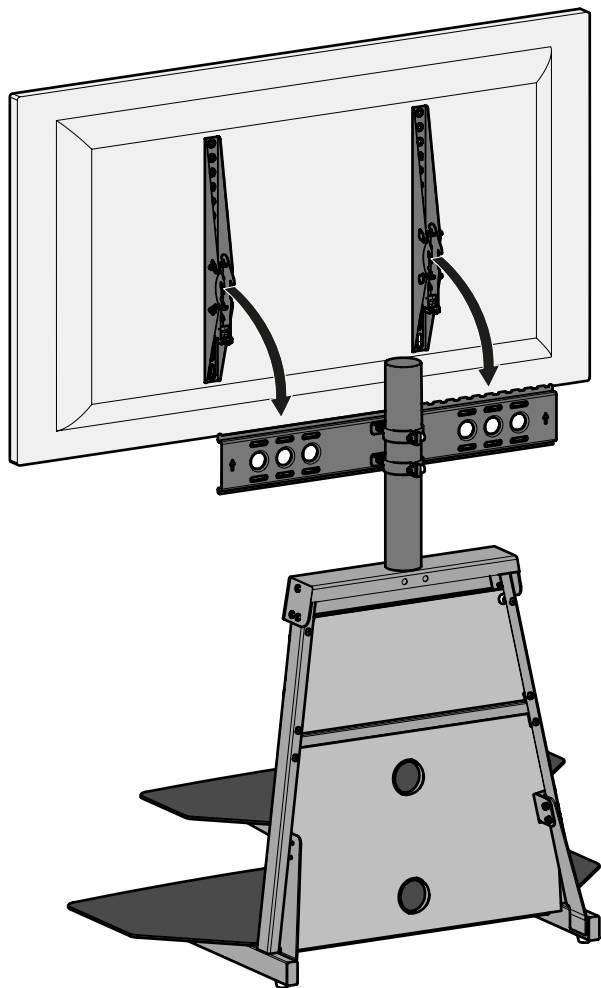
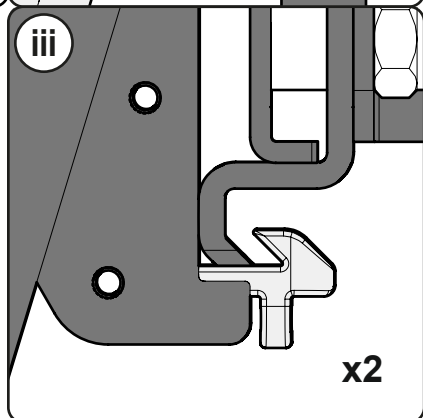
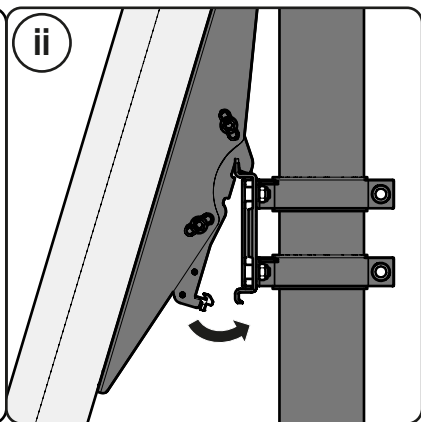
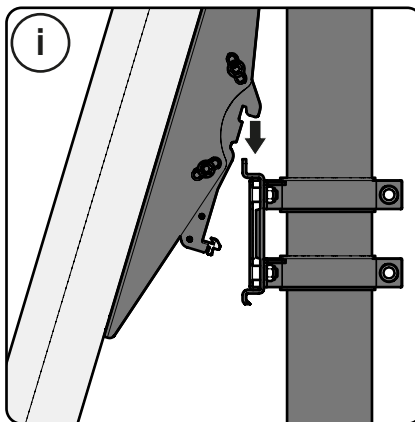
SP2 If required  
Si nécessaire  
SP1 Si se requiere

You may need to use Spacers **SP1** or **SP2** if the screws are too long or the back of your TV is not flat.

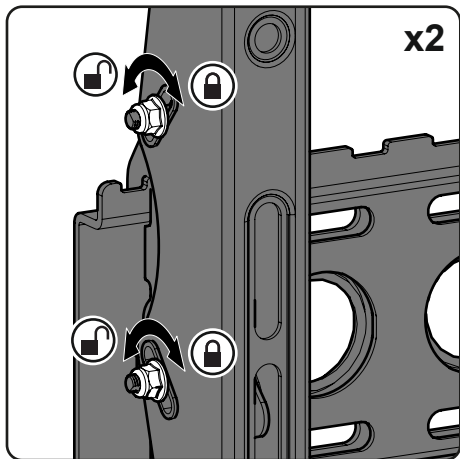
*Vous devrez peut-être utiliser l'entretoise **SP1** ou **SP2** si les vis sont trop longues ou si l'arrière de votre téléviseur n'est pas plat.*

Es posible que deba usar Spacers **SP1** o **SP2** si los tornillos son demasiado largos o si la parte posterior de su televisor no está plana.

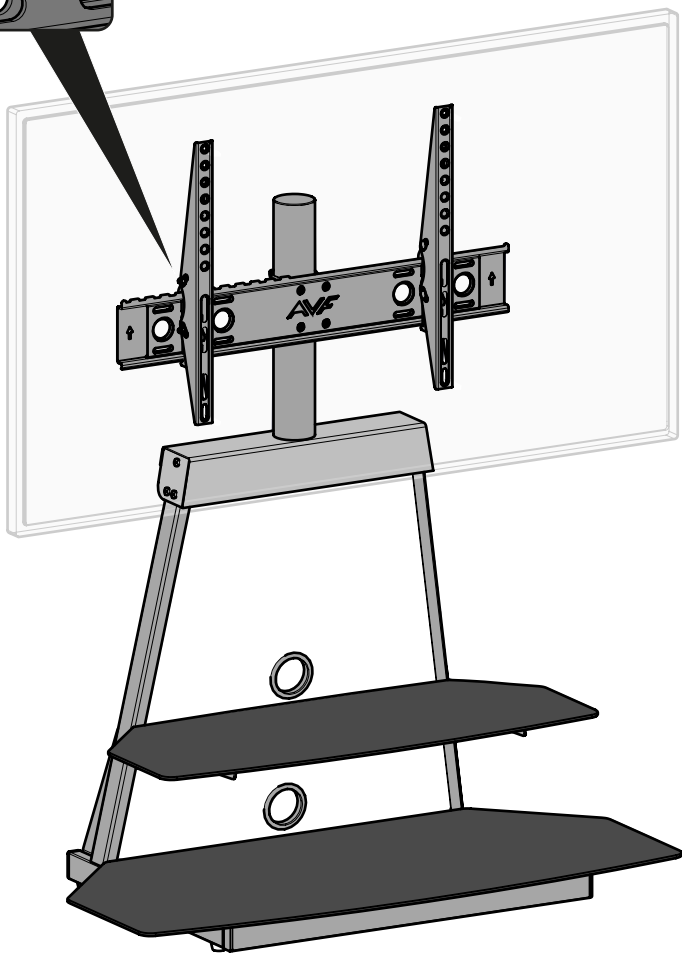




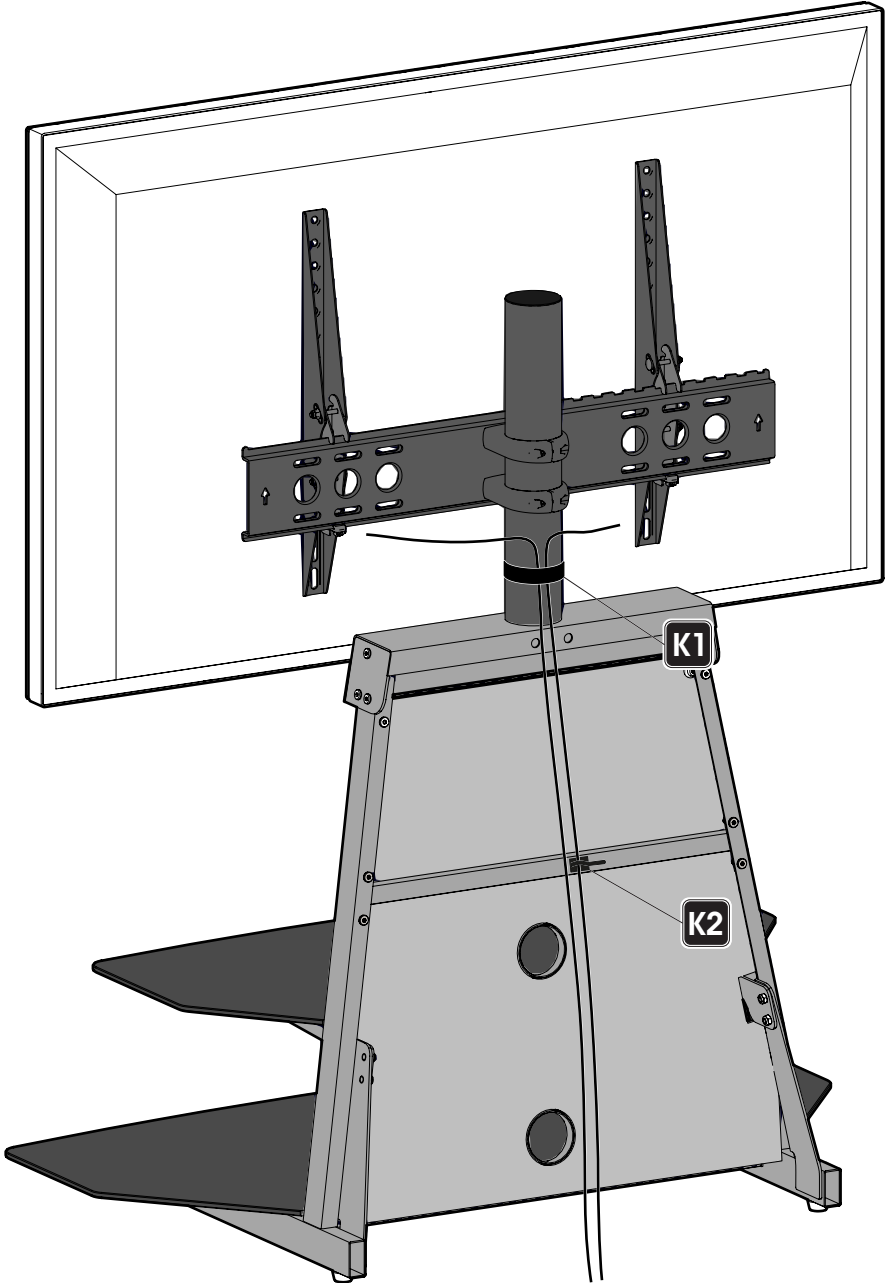
Set tilt resistance if required  
*Régler la résistance au basculement si nécessaire*  
Ajustar o aflojar para inclinar de ser necesario



DO NOT overtighten  
*Ne serrez pas trop fort*  
No apriete demasiado



**Cable Management**  
*Gestion des Câblages*  
**Manejo de Cable**



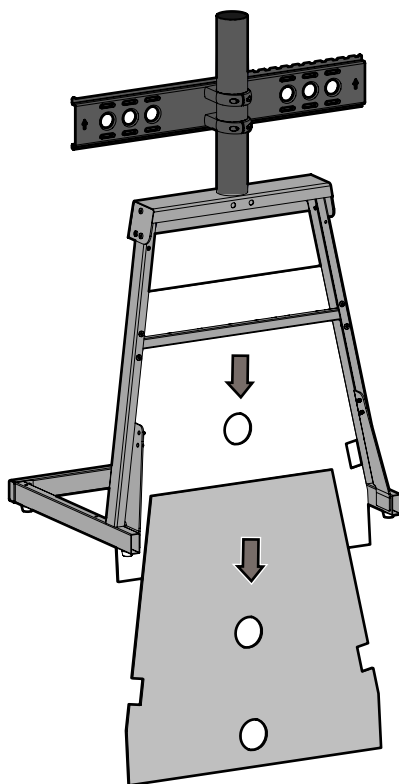
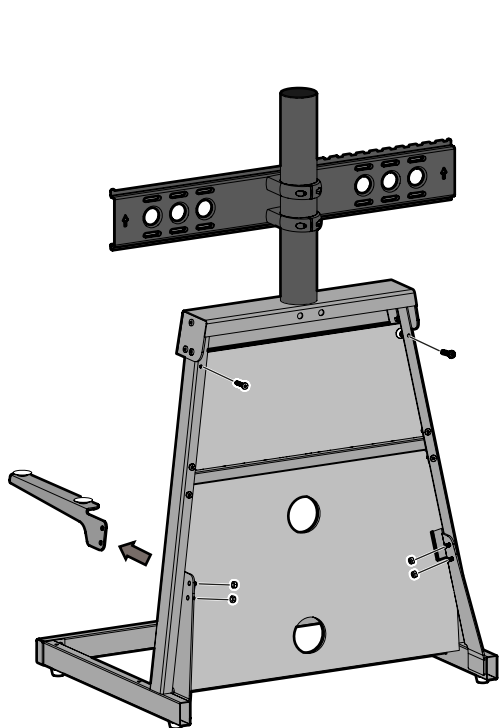
**Change Colour Options**  
**Changer les options de couleur**  
**Cambiar las opciones de color**



Remove TV before starting.  
*Retirez TV avant de commencer.*  
Extrae TV de empezar.



Remove all glass shelves before starting.  
*Retirez toutes les étagères en verre avant de commencer.*  
Extrae todas las estanterías de vidrio antes de empezar.



Remove trim panels and rotate to select preferred colour option.  
*Retirez les panneaux de finition et faites-les pivoter pour sélectionner l'option de couleur préférée.*  
Elimina los paneles de recorte y gira para seleccionar la opción de color preferido.



You must replace both trim panels.  
*Vous devez remplacer les deux panneaux de finition.*  
Debes reemplazar los dos paneles de recorte.