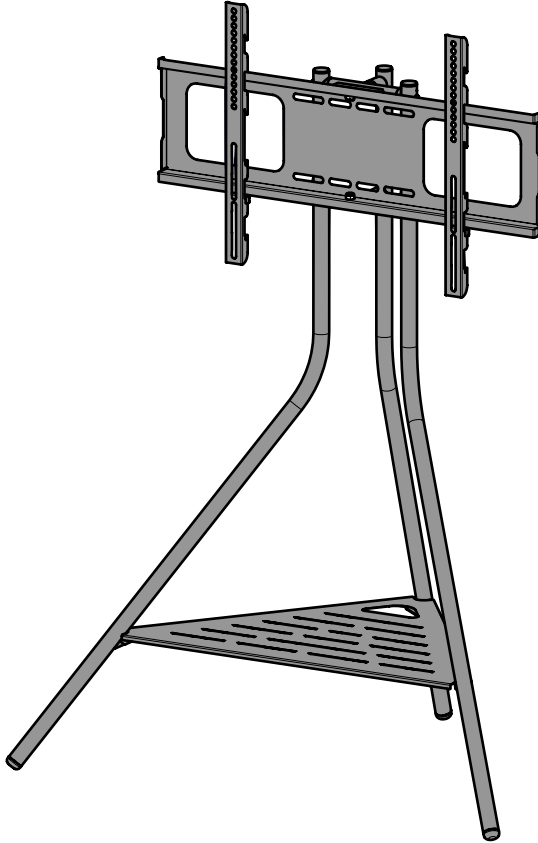


471819 Rev02

Please read these instructions thoroughly before installation
Veillez lire attentivement ces instructions avant l'installation
Por favor, lea estas instrucciones con atención antes de la instalación



Customer Helpline
Ligne d'assistance clientèle
Teléfono de atención al cliente

1-800 667 0808
(USA)

+44 (0) 333 320 0463
(UK)

Online Support
Assistance en ligne
Servicio técnico en línea
www.avfgroup.com/support

IMPORTANT INFORMATION!

We advise that before starting the assembly of this product that you familiarise yourself with the instructions and the parts list in this leaflet.

INFORMATIONS IMPORTANTES!

Nous vous recommandons de vous familiariser avec ces instructions et la liste des pièces détachées contenues dans ce document avant de commencer l'assemblage de ce produit.

INFORMACION IMPORTANTE!

Le recomendamos que antes de comenzar el ensamblaje de este producto se familiarize con las instrucciones y la lista de partes en esta hoja informativa.



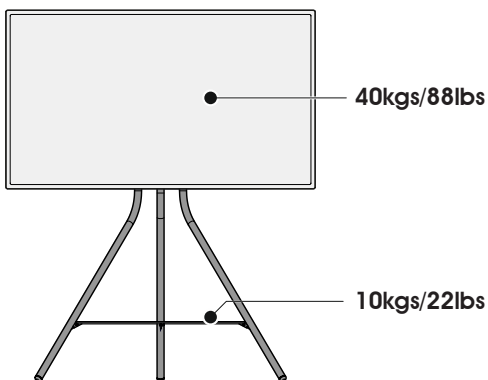
Do not overtighten any part of this assembly.
Ne serrez pas trop les pièces de cet assemblage.
No apriete demasiado ninguna pieza de este conjunto.

Check all nuts and bolts from time to time.
Vérifiez de temps en temps tous les écrous et les boulons.
Revise todas las tuercas y tornillos de vez en cuando.

Maximum TV weight and shelf capacities

Poids maximal du téléviseur et capacité de charge de l'étagère

Máximo peso y capacidad del estante de TV

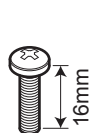
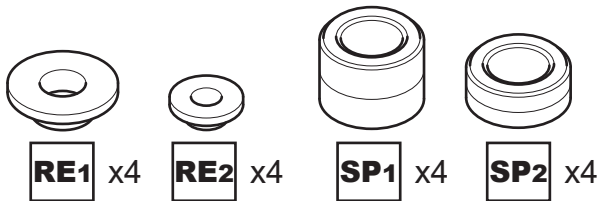


WARNING: Wherever possible distribute weight evenly.

AVERTISSEMENT: Répartissez le poids de manière uniforme lorsque cela est possible.

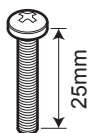
ADVERTENCIA: En la medida de lo posible distribuya el peso uniformemente.

TV Screws, Reducers and Spacers *Vis TV, réducteurs et séparateurs* Tornillos, Reductores y Espaciadores para TV



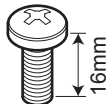
M4

TV1 x4



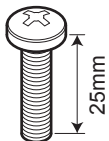
M4

TV2 x4



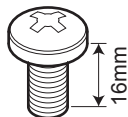
M6

TV3 x4



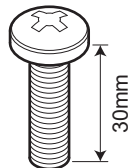
M6

TV4 x4



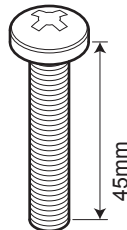
M8

TV5 x4



M8

TV6 x4

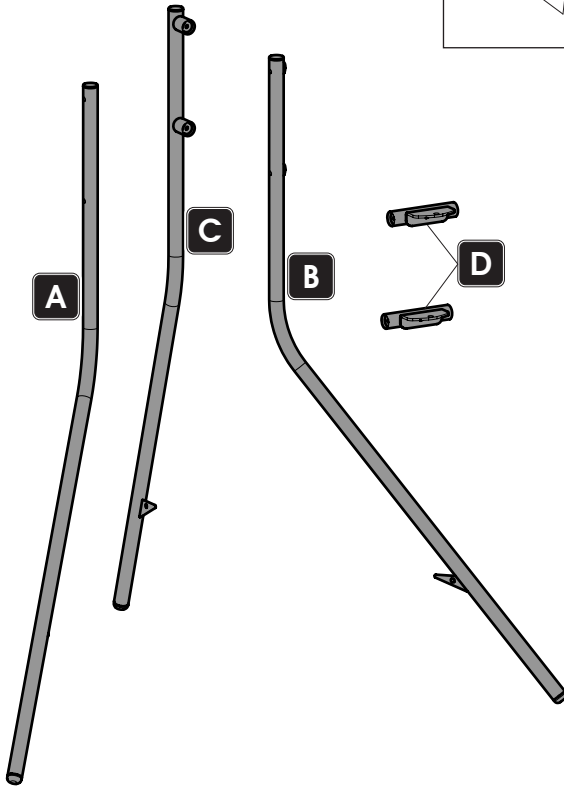
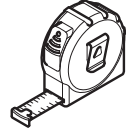
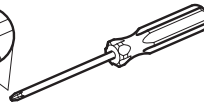


M8

TV7 x4

Boxed Parts
Pièces empaquetées
Piezas en la Caja

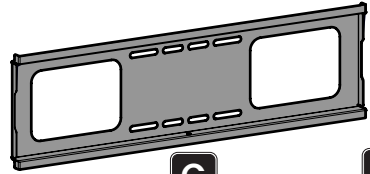
Tools Recommended
Outils recommandés
Herramientas recomendadas



D



F



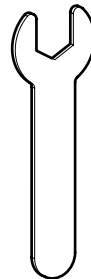
G



F

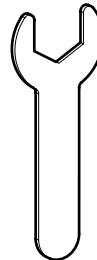


E



M6

H



M8

I



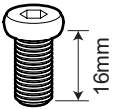
5mm

J



4mm

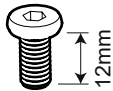
K



M8

M

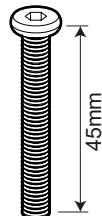
X2



M6

O

X3



M6

Q

X6



M8

L

X2



M8

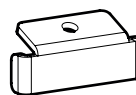
N

X2



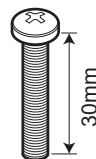
P

X3



R

X2



M5

S

X2



T

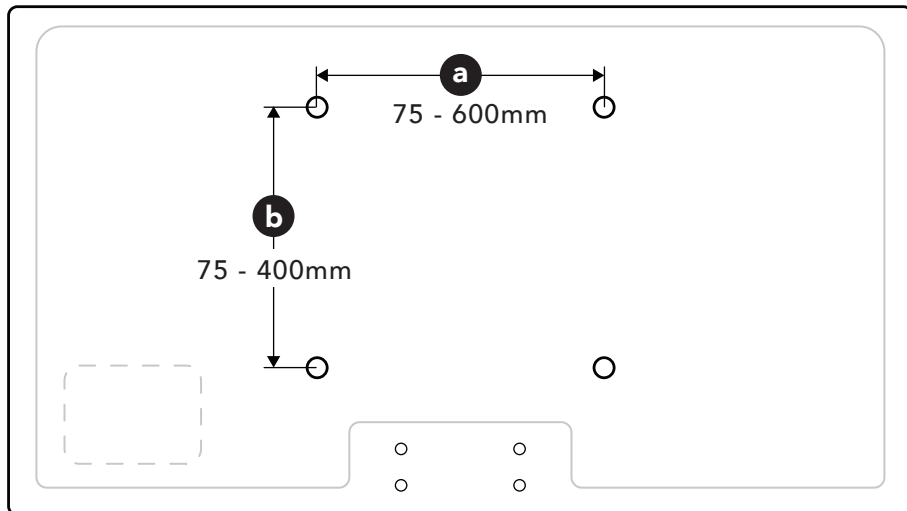
X3



U

X6

Measure the TV fixing holes Width and Height
Mesurer la profondeur et la taille des trous de fixation
Mida los orificios de su TV, lo ancho y lo alto

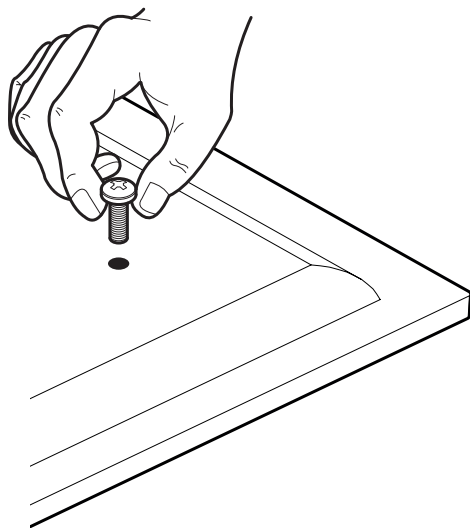


If width **a** is greater than 600mm or height **b** greater than 400mm STOP installation now and contact the customer helpline.



Si la largeur **a** est plus large que 600mm et la hauteur **b** plus grande que 400mm, ARRÊTEZ l'installation immédiatement et contactez l'assistance client.

Si la anchura **a** es mayor que 600mm o la altura de **b** es mayor que 400mm DETENGA la instalación inmediatamente y póngase en contacto con la línea de ayuda al cliente.



Determine which diameter TV Screws fit your TV and put them to one side.

M4, M6 or M8

We will select the correct length later.

Déterminez le diamètre des vis TV adapté à votre téléviseur et mettez-les de côté.

M4, M6 or M8

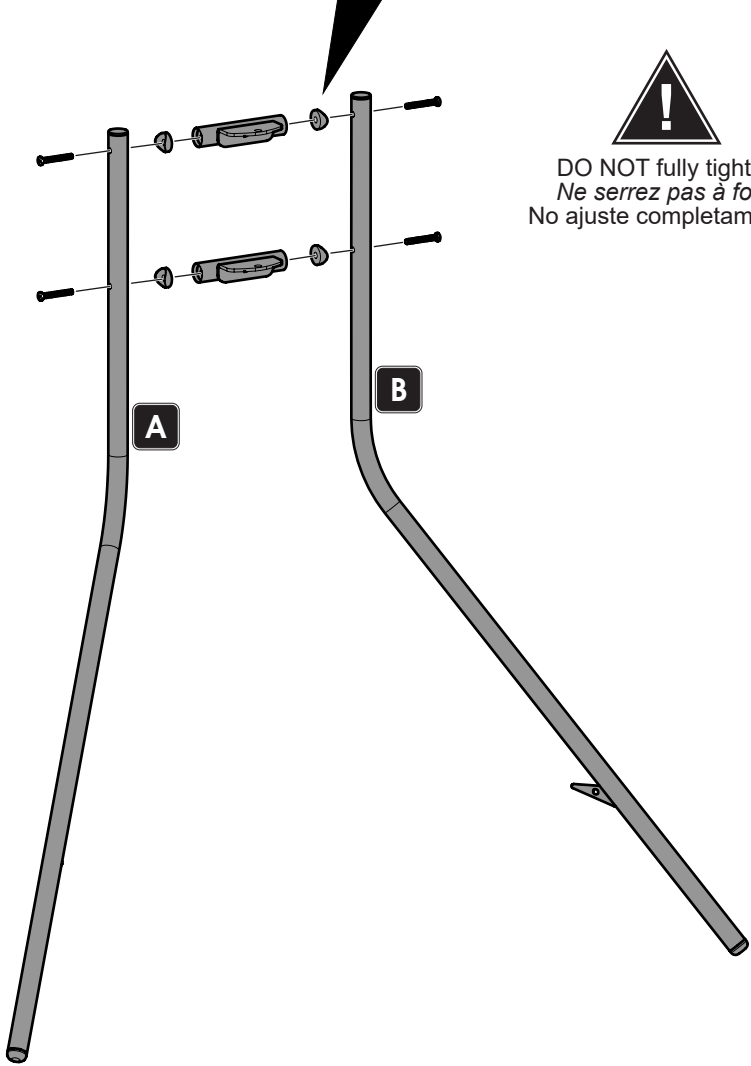
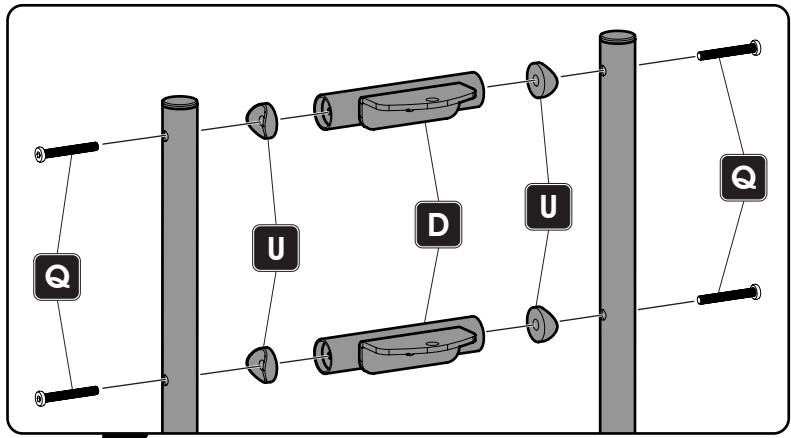
Nous sélectionnerons la longueur correcte plus tard.

Determine qué diámetro de los tornillos de TV son aptos para su TV y colóquelos en un lado.

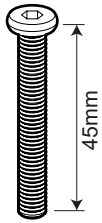
M4, M6 or M8

Seleccionaremos la longitud correcta más adelante.

1



DO NOT fully tighten
Ne serrez pas à fond
No ajuste completamente

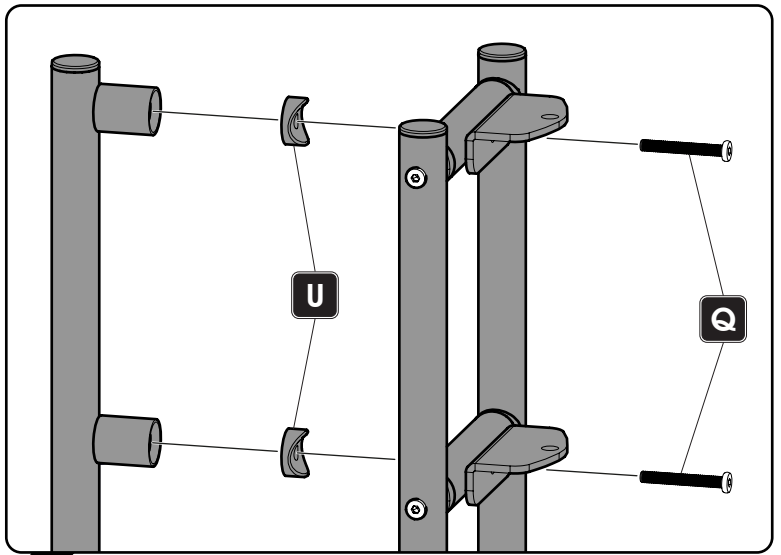


M6
Q
X4

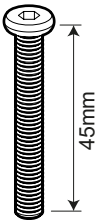
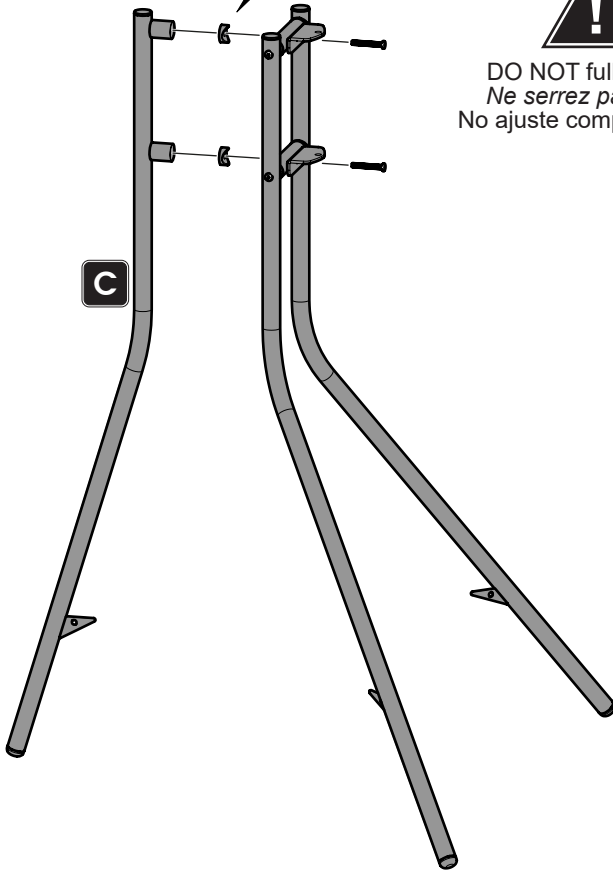


U
X4

2



DO NOT fully tighten
Ne serrez pas à fond
No ajuste completamente



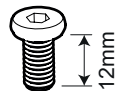
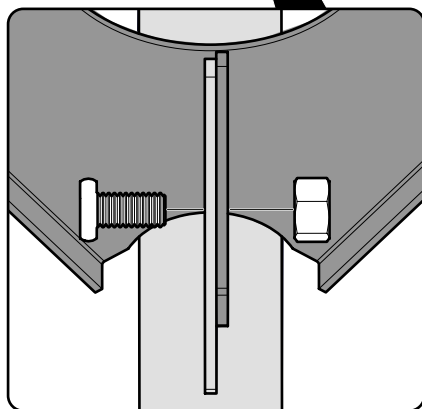
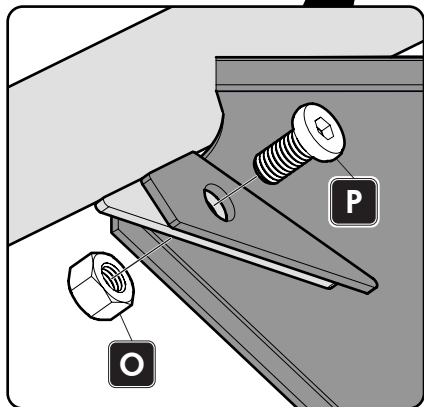
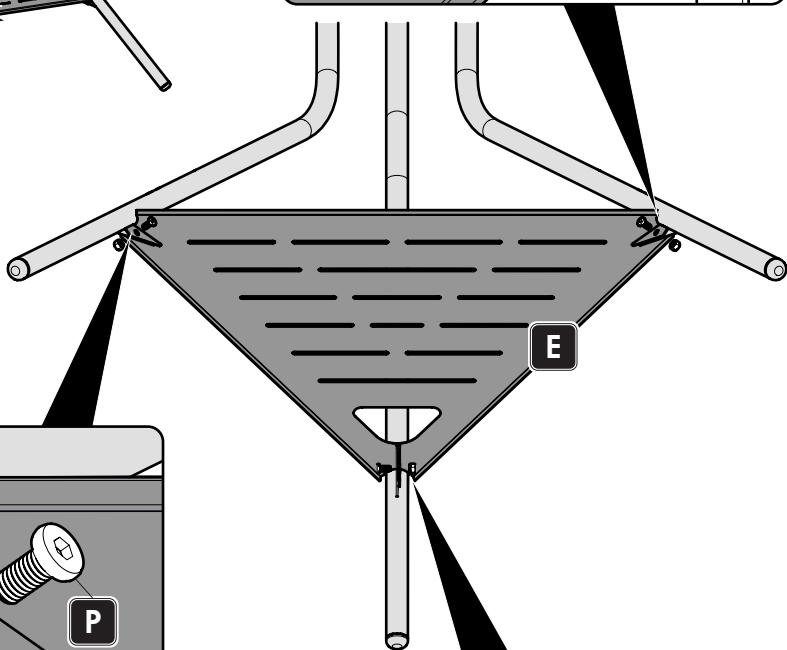
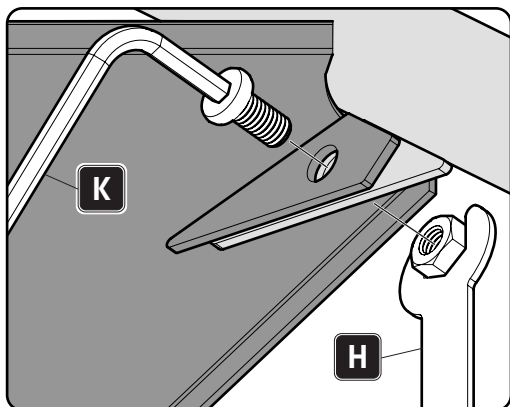
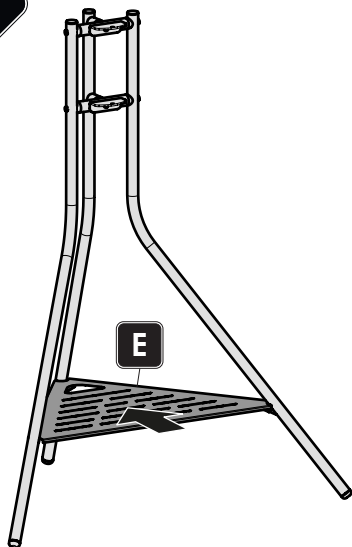
M6

Q
X4



U
X4

3



M6



X3

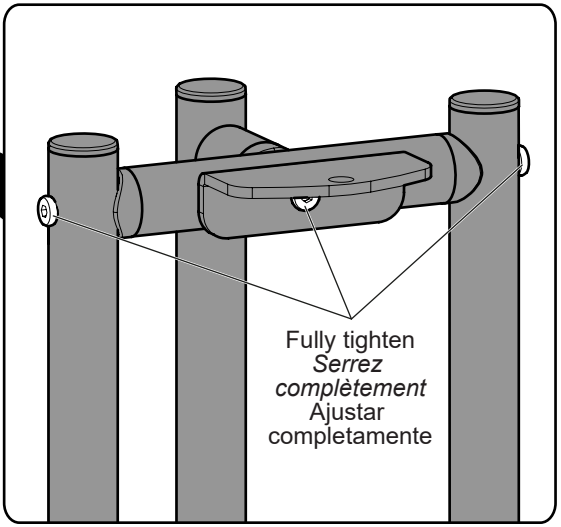
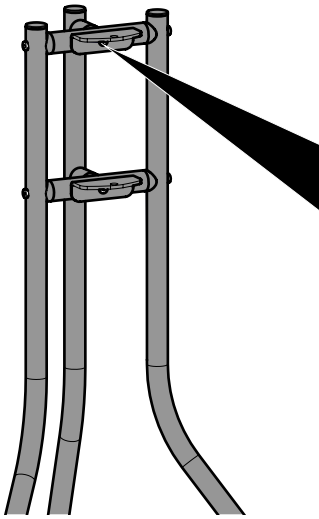


P

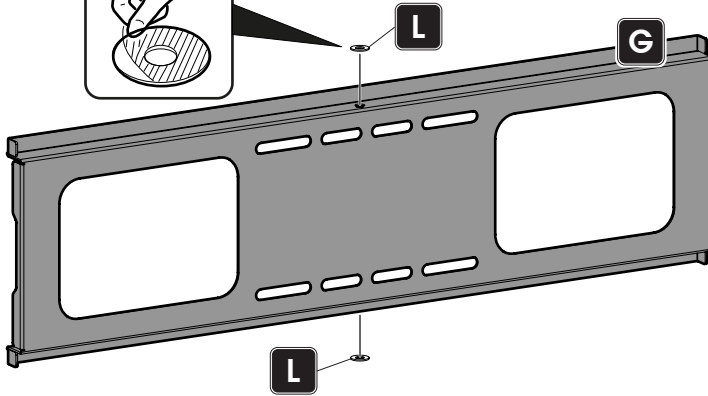
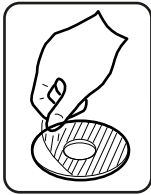
X3

4

i

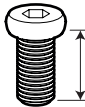


ii



M8

L
X2



M8

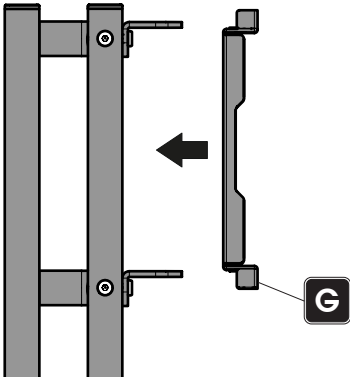
M
X2



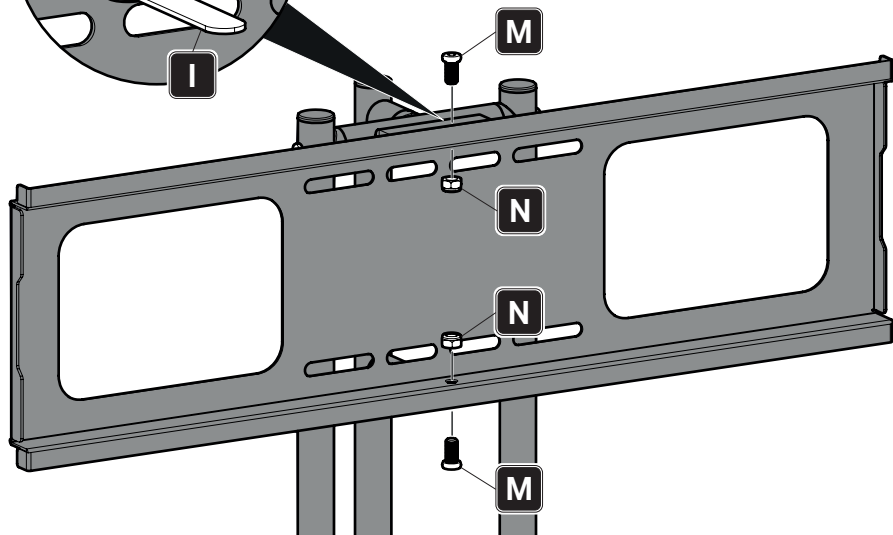
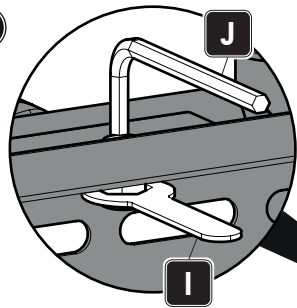
M8

N
X2

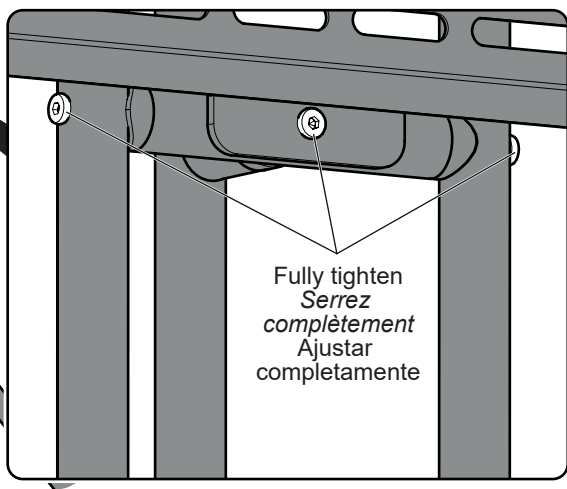
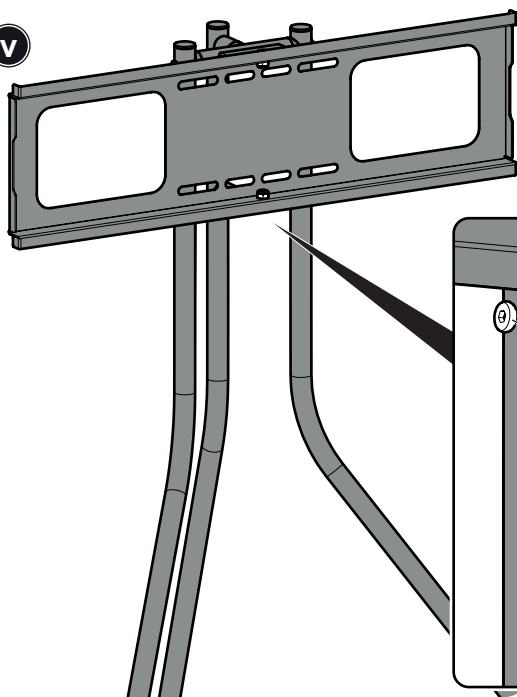
iii



iv



v



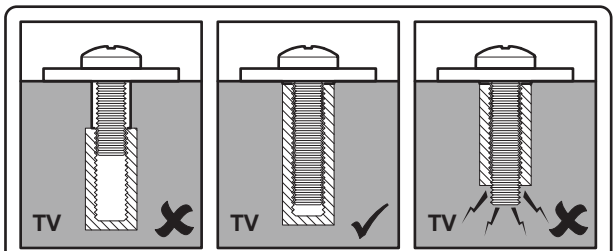
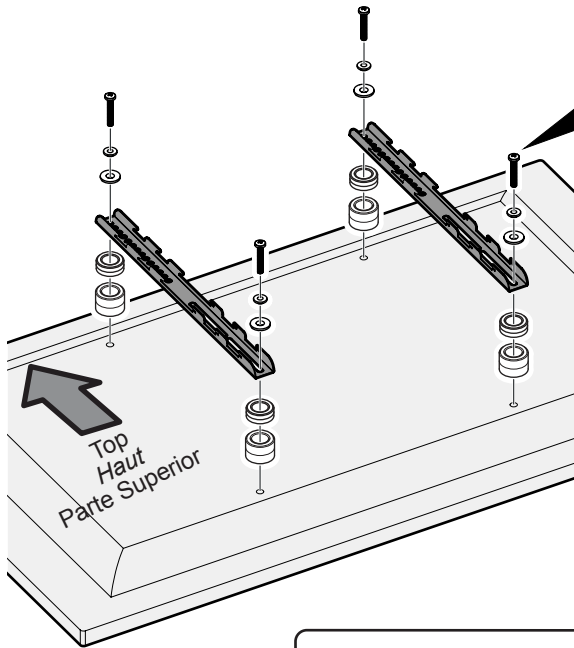


After completing this step, you will have lots of TV screws left over. Keep them in a safe place in case you require them in future.

Après avoir effectué cette étape, il vous restera de nombreuses vis de téléviseur. Gardez-les dans un endroit sûr au cas où vous en auriez besoin dans le futur.

Después de completar este paso, quedarán muchos tornillos de TV. Guárdelos en un lugar seguro

por si los necesita en el futuro.



Select the correct length TV screw.

Sélectionnez la longueur correcte de la vis TV.

Seleccione el tornillo de TV de la longitud correcta.

TV1 - TV7

	TV1 - TV2	TV3 - TV4	TV5 - TV7
RE1	✓	✗	✗
RE2	✓	✓	✗

Do you need RE1 or RE2?
Avez-vous besoin de RE1 ou RE2?
Necesitas RE1 o RE2?

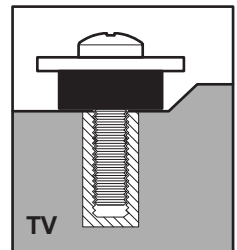
SP2
SP1

If required
Si nécessaire
Si se requiere

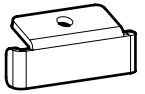
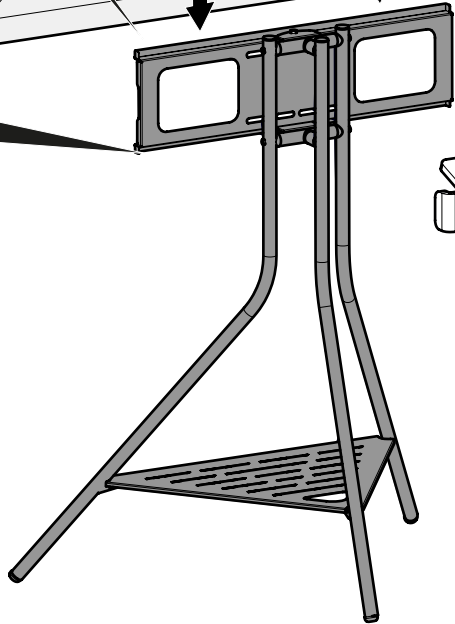
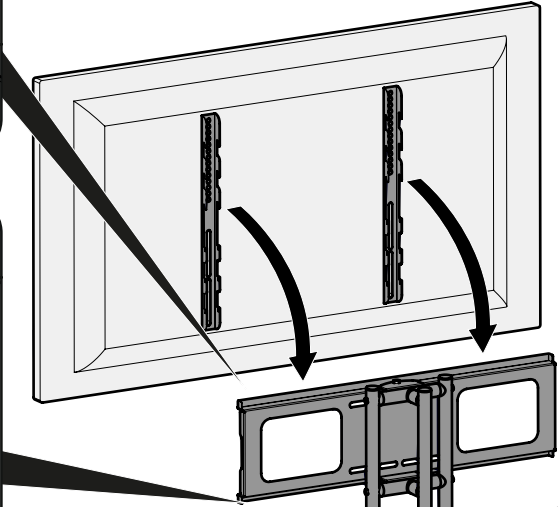
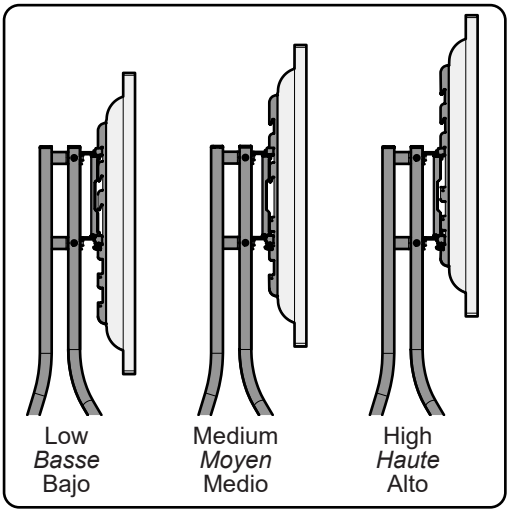
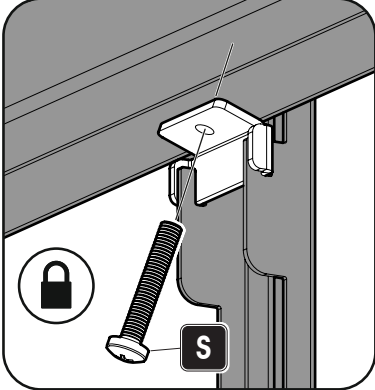
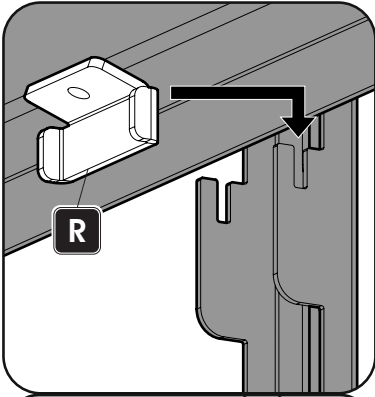
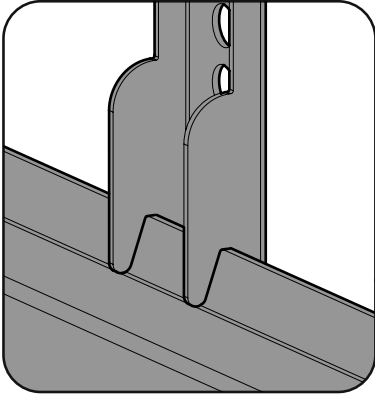
You may need to use Spacers **SP1** or **SP2** if the screws are too long or the back of your TV is not flat.

*Vous devrez peut-être utiliser l'entretoise **SP1** ou **SP2** si les vis sont trop longues ou si l'arrière de votre téléviseur n'est pas plat.*

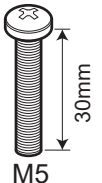
Es posible que deba usar Spacers **SP1** o **SP2** si los tornillos son demasiado largos o si la parte posterior de su televisor no está plana.



6

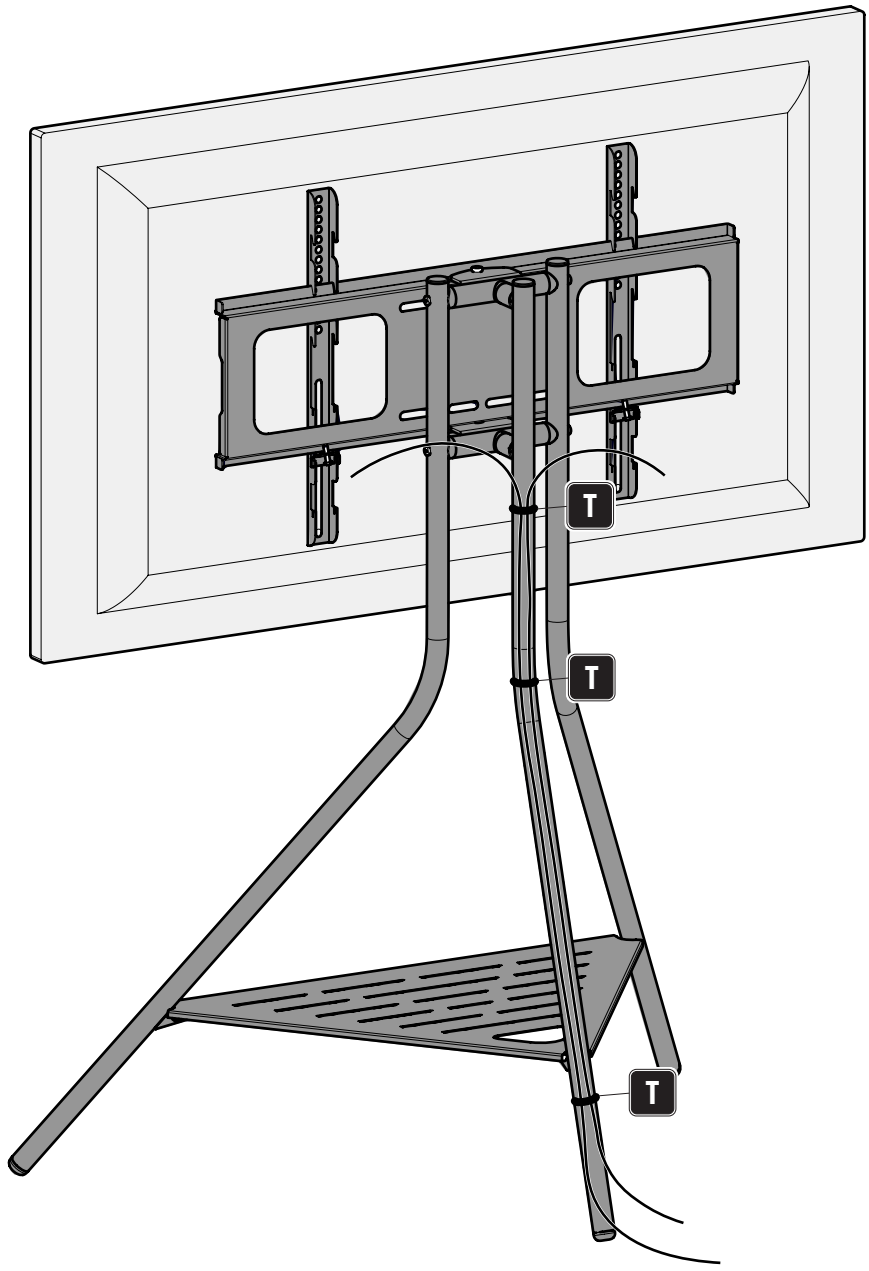


R
x2



M5
S
x2

7



T
X3