

Veillez lire au préalable TOUTES les instructions avant de commencer l'installation.

Pour de plus amples renseignements concernant ce produit ou si vous rencontrez des problèmes lors de l'installation, veuillez contacter la ligne d'assistance du service à la clientèle avant de retourner le produit en magasin.

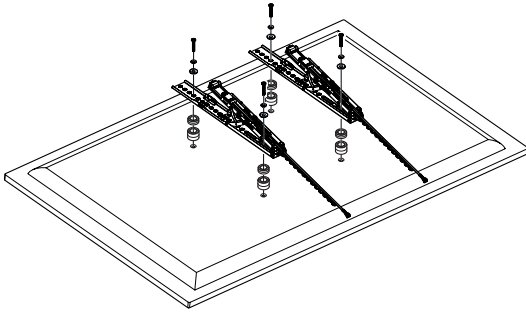


Ce support mural pour téléviseur peut être utilisé pour tous les téléviseurs d'un poids **maximum de 60kg (132lbs)**. Si vous utilisez des produits plus lourds que le poids maximum indiqué, vous vous exposez à des risques d'instabilité du produit et, de fa de blessures.

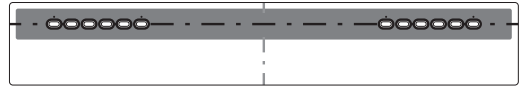
NUMÉRO DE LA LIGNE D'ASSISTANCE DU SERVICE À LA CLIENTÈLE: **+44 (0) 333 320 0463 (UK)**
1-800 667 0808 (USA)

Assembly Overview Vue d'ensemble du montage

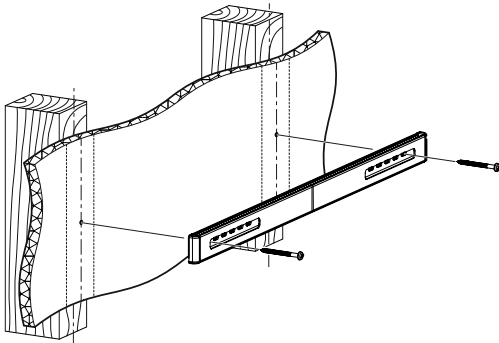
Montage des supports TV



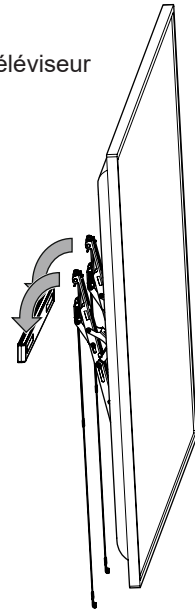
Marquez les points de perçage sur le mur



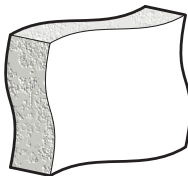
Ajuster le rail mural



Accrocher le téléviseur



Catégories de murs adaptés au produit



Murs pleins



Montants en bois

Index

1 Mesurez les trous de fixation du téléviseur

2 Préparation des supports de montage pour le téléviseur

3 Montage des supports TV

4 Préparation du rail mural

5 Marquez les points de perçage sur le mur

6 Ajustement du rail mural

7 Ajustement des recouvrements des rails muraux

8 Accrochage du téléviseur

9 Masquer les cordons de libération du téléviseur

Conservez tous les emballages au cas où vous deviez retourner le support en boutique.

Il est possible que le contenu diffère de la photographie ou de l'illustration.

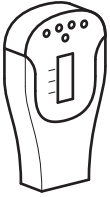
Vous n'aurez pas besoin de tous les éléments. Certains ne seront donc pas utilisés en fonction des spécificités de votre téléviseur.

Ce produit est destiné à une utilisation en intérieur uniquement. Utiliser ce produit en extérieur présente des risques de pannes et de blessures.

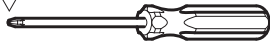
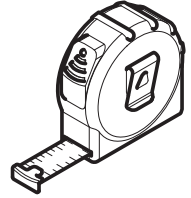
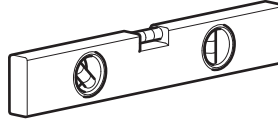
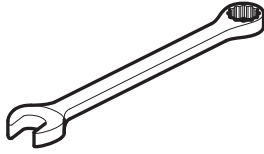
Il incombe à l'installateur de veiller à ce que le support soit conforme aux normes applicables et tienne compte de tout élément technique en présence (par exemple, gaz, électricité, eau, etc.).

AVF décline toute responsabilité en cas de dommages ou de pertes causés par l'installation du produit sur un support non conforme.

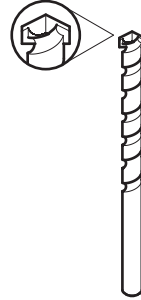
Outils conseillés



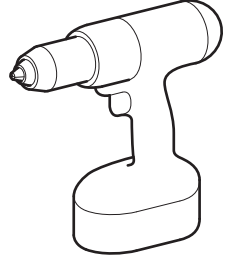
Localisateur de montants



Ø3mm (1/8")
Bois



Ø10mm (25/64")
Maçonnerie



Vis du téléviseur, raccords de réduction et cales d'écartement



D1 x4



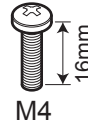
D2 x4



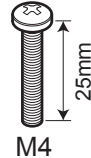
E1 x12



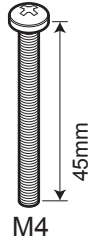
E2 x4



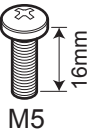
F1 x4



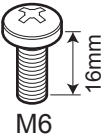
F2 x4



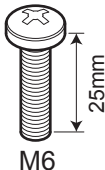
F3 x4



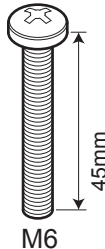
F4 x4



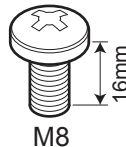
F5 x4



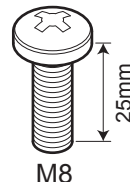
F6 x4



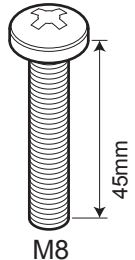
F7 x4



F8 x4

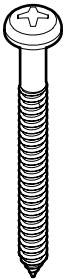
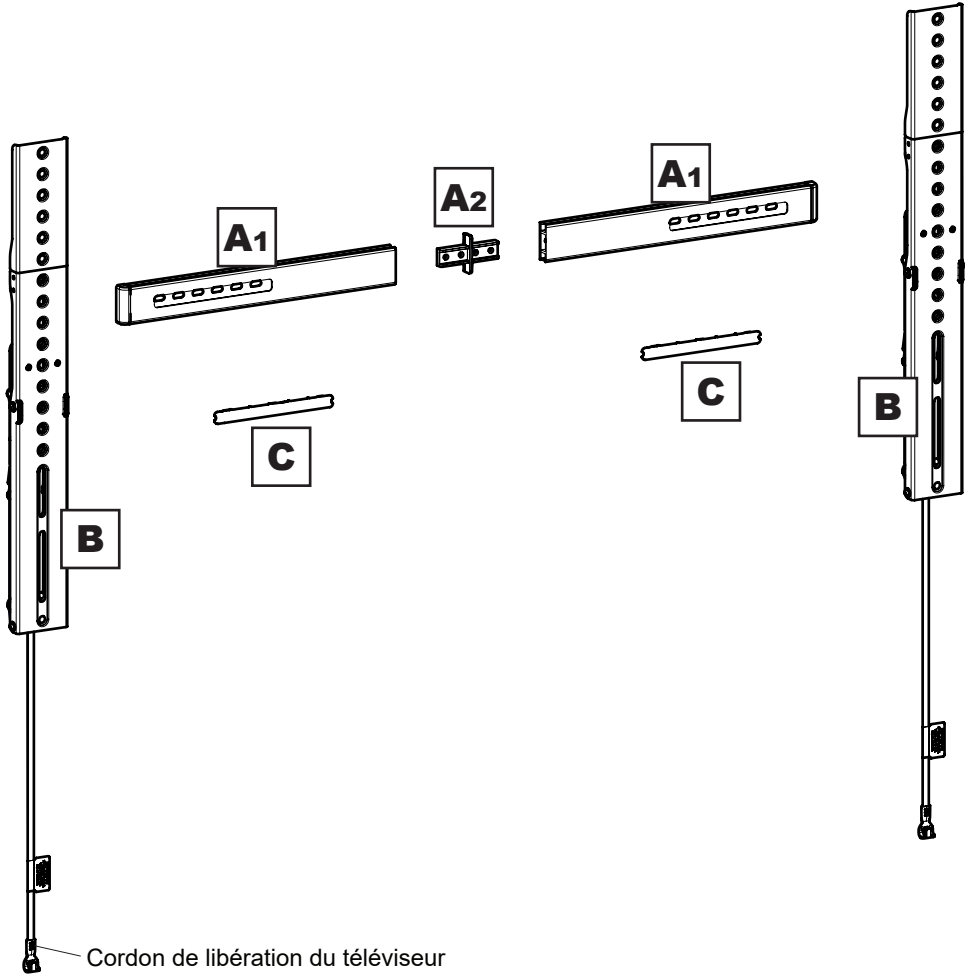


F9 x4

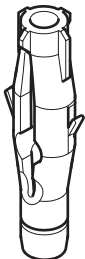


F10 x4

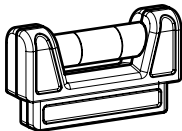
Éléments emballés



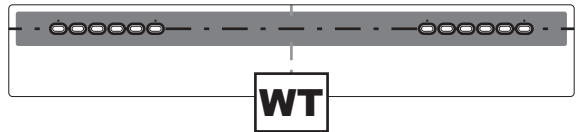
G x4



H x4



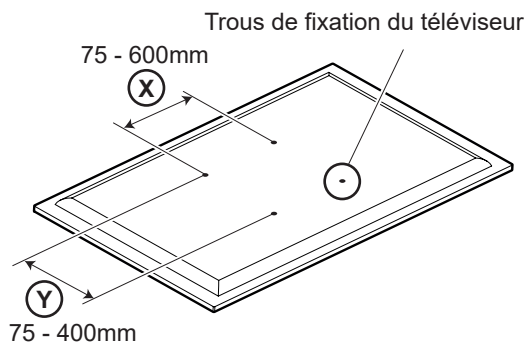
I



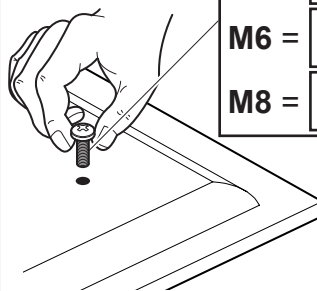
M5

J x4

1 Mesurez les trous de fixation du téléviseur



Si la profondeur (X) est supérieure à 600 mm ou que la hauteur (Y) est supérieure à 400 mm, veuillez immédiatement **ARRÊTER** l'installation et contacter la ligne d'assistance du service à la clientèle.



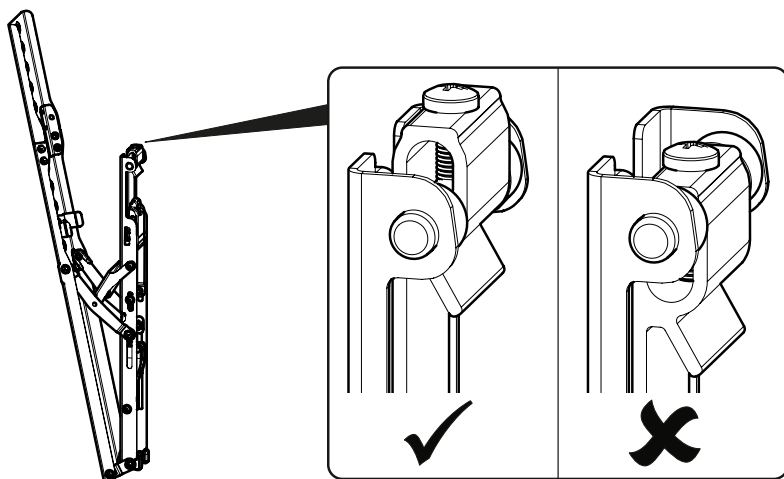
M4 =	F1-F3
M5 =	F4
M6 =	F5-F7
M8 =	F8-F10

Vous disposez de vis de fixation de 4 diamètres différents, **M4**, **M5**, **M6** et **M8**. Déterminez le diamètre de vis adapté et mettez-les de côté pour l'étape 3.

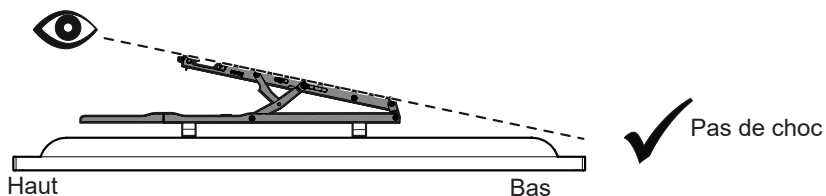
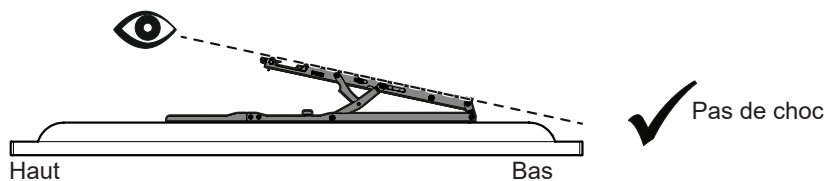
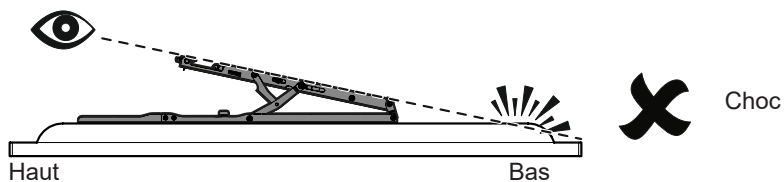
2 Préparation des supports de montage pour le téléviseur



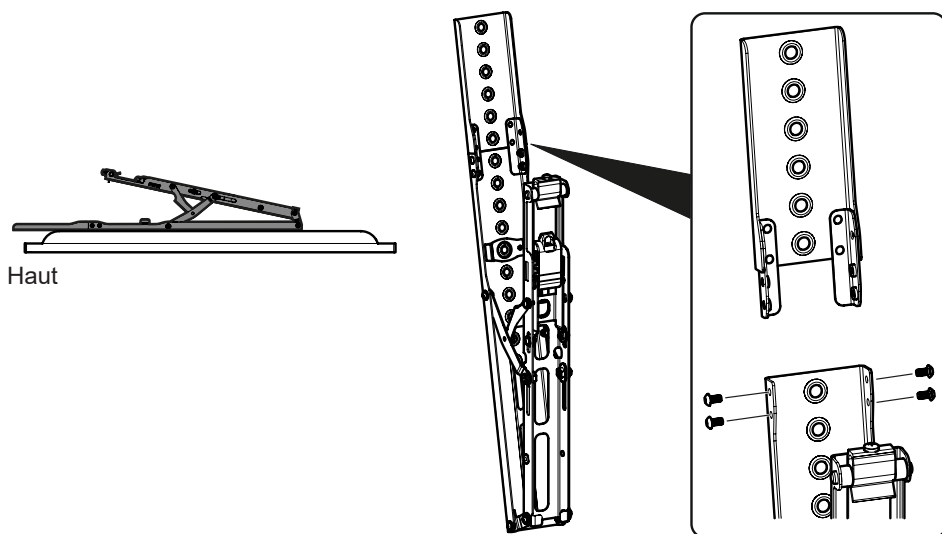
IMPORTANT : Doit être fait avant d'ajuster les supports de montage sur votre téléviseur. Desserrez la vis de mise à niveau du téléviseur suffisamment pour pouvoir pousser le loquet à sa hauteur maximale (comme illustré).



Pour assurer que l'inclinaison maximale soit possible après l'installation, vous devrez vous assurer que votre téléviseur ne frappe pas le mur.



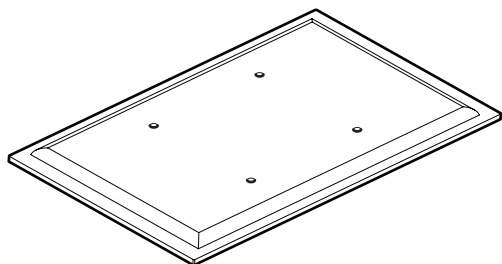
Si la partie supérieure des supports de montage du téléviseur monte plus haut que le haut du téléviseur, vous pouvez retirer la portion supérieure des supports de montage au besoin.



3 Montage des supports TV

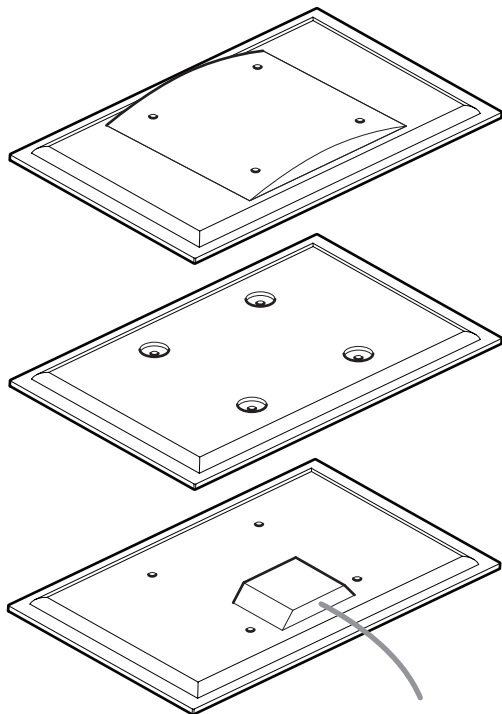
Aucune cale d'écartement

Pour les téléviseurs à écran plat ou sans couvercle à l'arrière

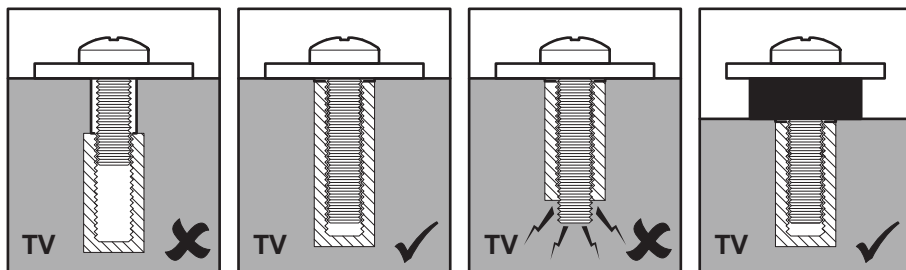


Cales d'écartement **E1/E2**

Pour les téléviseurs classiques ou avec couvercle à l'arrière

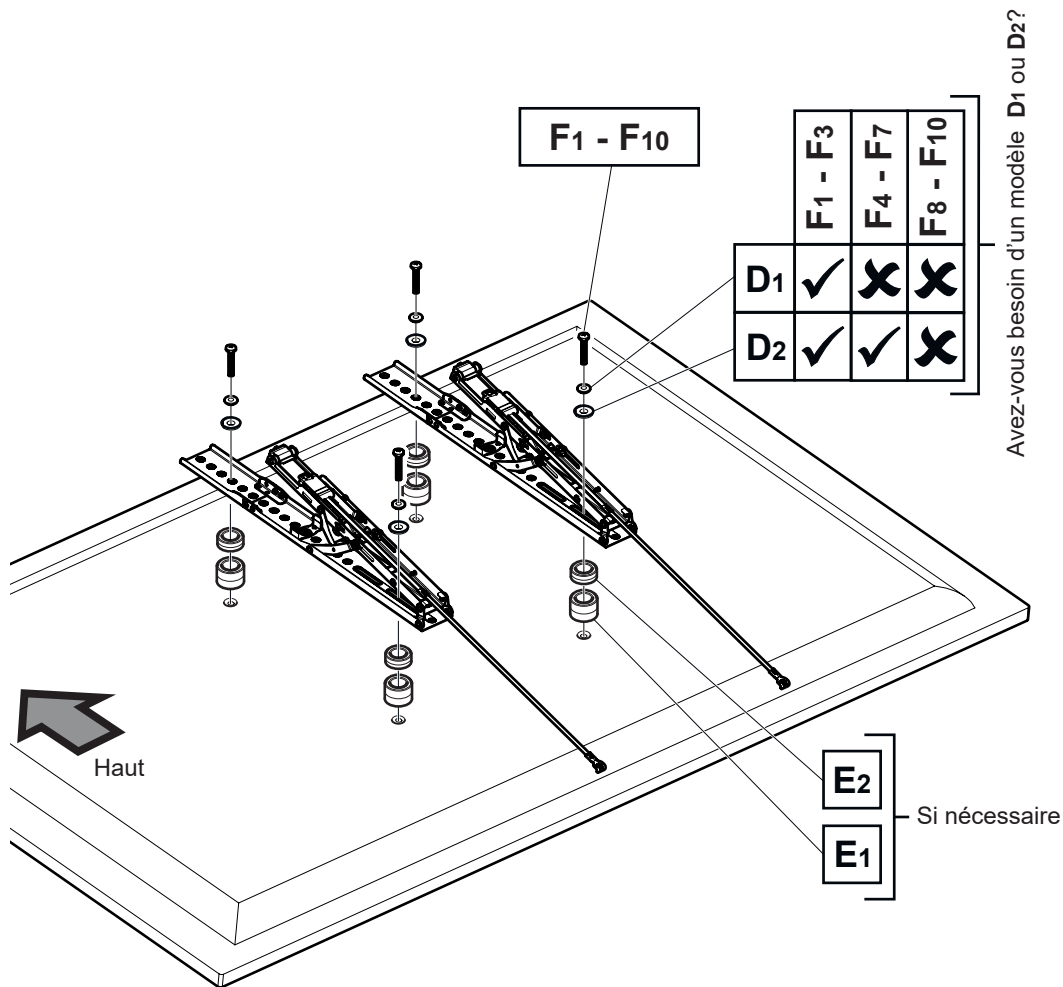


AVERTISSEMENT



Si votre téléviseur dispose d'un couvercle à l'arrière ou présente une face arrière inhabituelle, ou si vous rencontrez des difficultés à ajuster la face arrière de votre téléviseur aux vis fournies, veuillez contacter la ligne d'assistance du service à la clientèle.

Pour accéder facilement à certaines de trous de fixation du téléviseur, suivez la procédure à la page suivante.

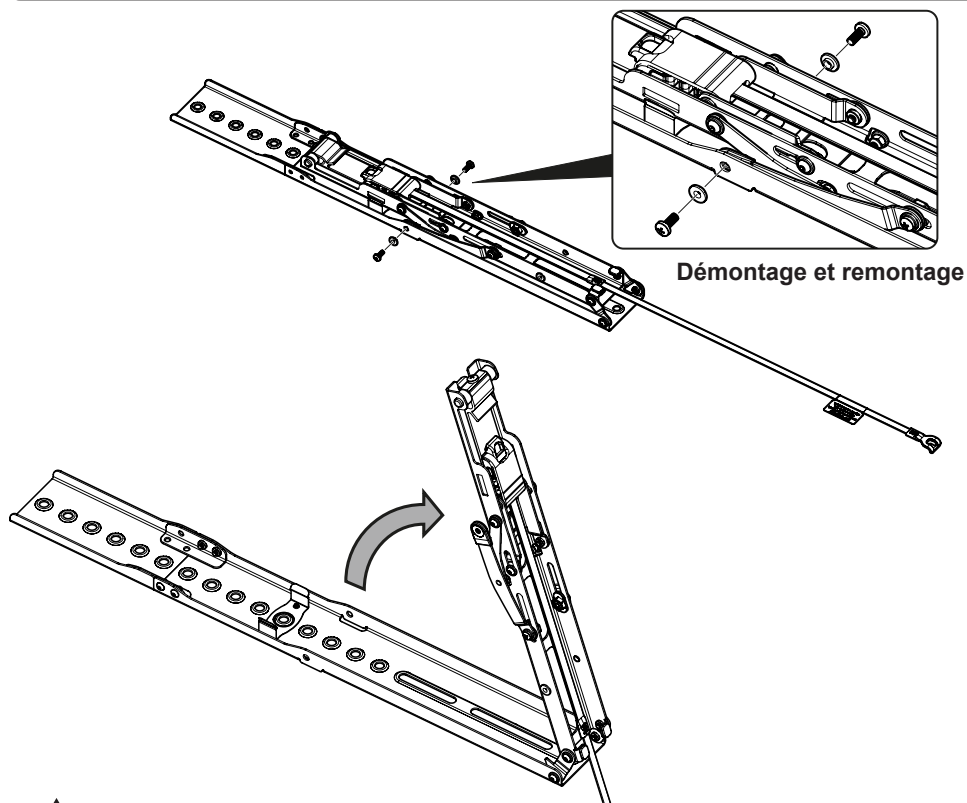


Attachez l'applique au dos de votre téléviseur en utilisant une combinaison de vis, de séparateurs et de joints adaptés.



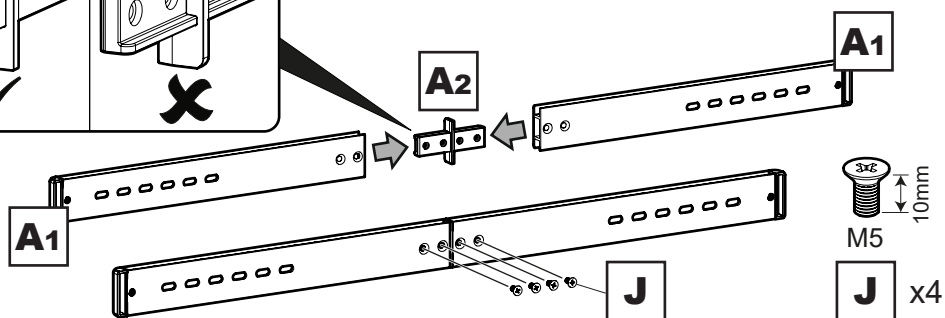
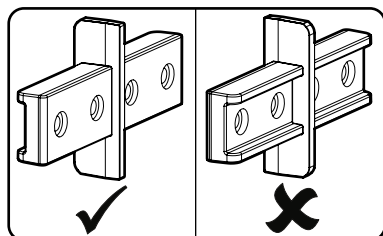
Après avoir terminé l'étape 3, vous aurez des raccords exédentaires.
Conservez-les pour plus tard.

Accès facile aux trous de fixation



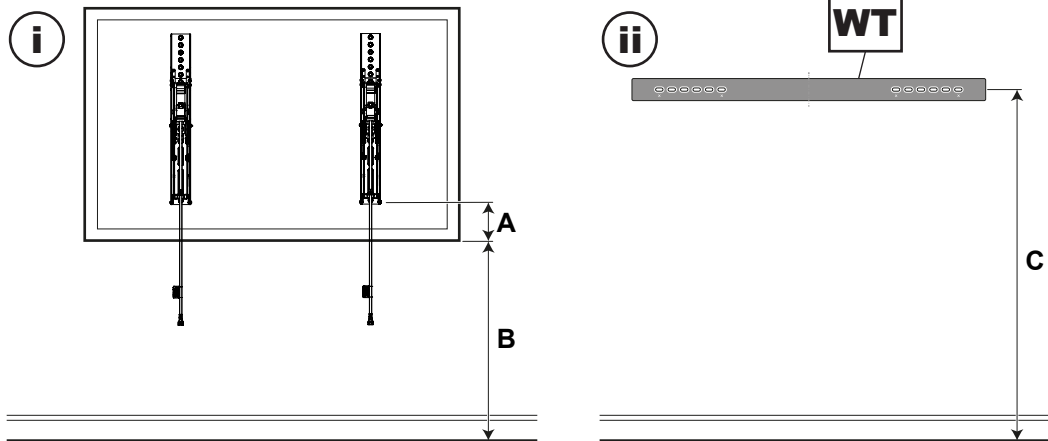
Vous devez assembler entièrement les supports de montage du téléviseur lorsque vous avez terminé de les fixer à l'arrière du téléviseur.

4 Préparation du rail mural



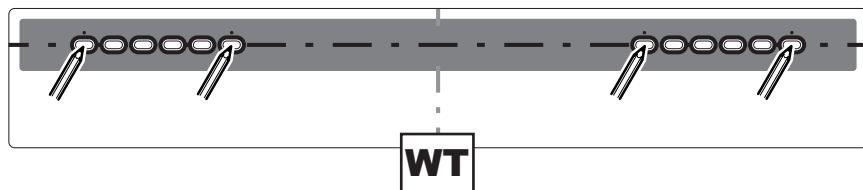
5 Marquez les points de perçage sur le mur

Avant de faire tout point de perçage, vous devez déterminer le type de mur sur lequel vous effectuez l'installation, **mur plein** ou **mur avec montants de bois**. Assurez-vous que la zone de perçage est exempte d'éléments des services publics (gaz/électricité/eau). Pour une installation sur un montant de bois, vous devez placer le gabarit de perçage afin que les trous de perçage soient sur deux montants de bois.



i Pour obtenir la valeur **A**, mesurez la distance (en mm) entre le bord inférieur du support mural et le bord inférieur de votre télévision.
Pour obtenir la valeur **B**, choisissez la hauteur à laquelle vous souhaitez que le bord inférieur de la télévision soit du sol (en mm).

ii Pour déterminer la bonne hauteur (**C**) en mm des points de perçage, utilisez l'équation suivante : **C=A+B+370**.

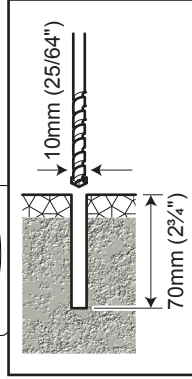
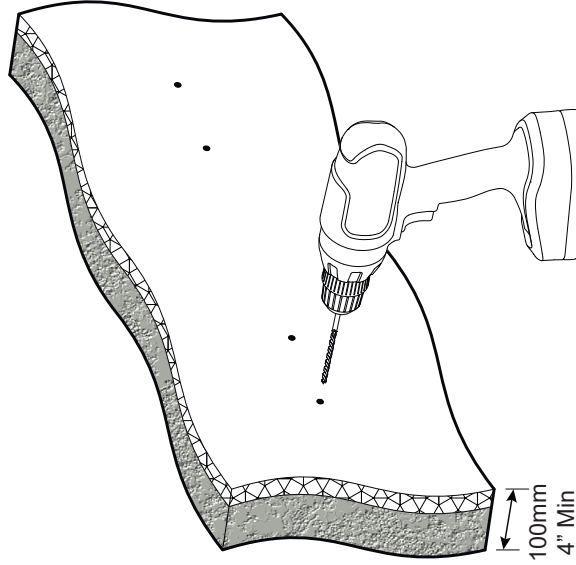


Si vous faites l'installation sur une paroi solide, utilisez les quatre trous de fixation, comme illustré. Si vous installez plutôt l'appareil sur un mur à poteaux en bois, vous devez positionner le support mural de manière à ce qu'il puisse se fixer à deux poteaux.

Assurez-vous que chaque vis se situe au centre de chacun des poteaux (vous avez seulement besoin de deux vis pour faire l'installation sur un mur avec poteaux en bois).

Avant de percer, veillez à ce que la position vous convienne et à ce que le schéma soit au niveau.

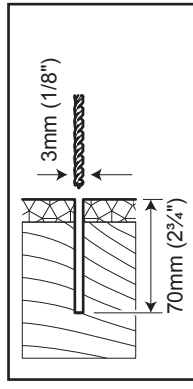
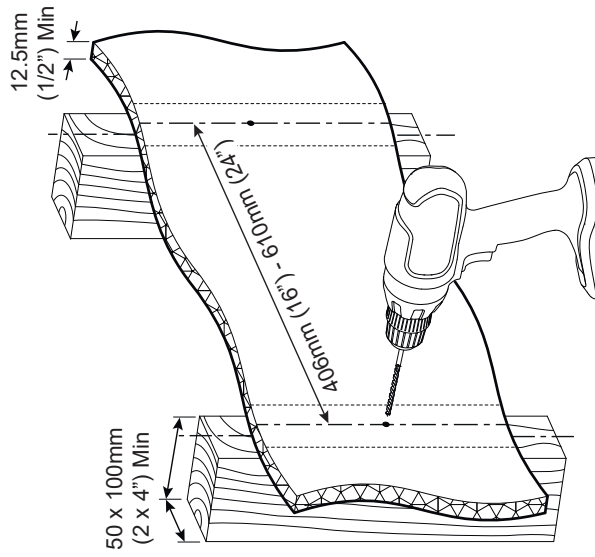
Murs pleins



Éliminez toute trace de poussière du mur.

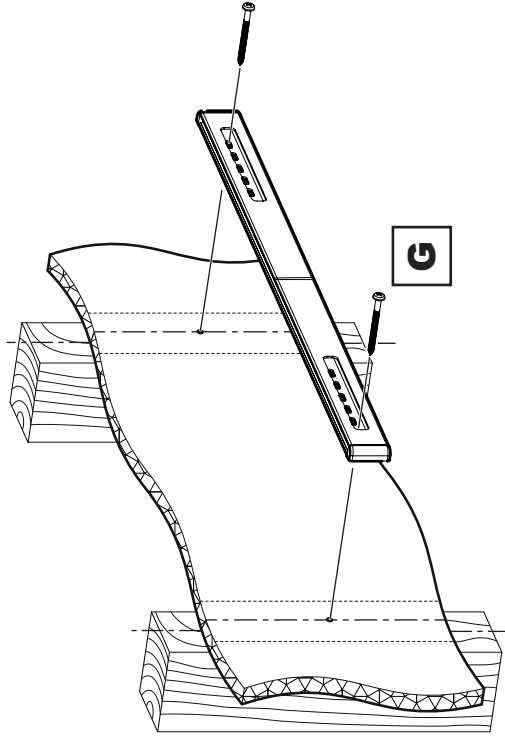


Montants en bois



Veillez à percer au centre du montant en bois.



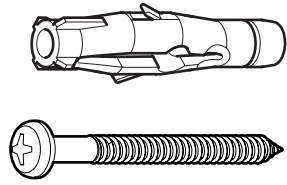


Lubrifiez le pas de vis avec du savon.

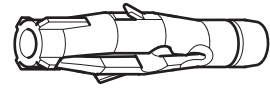
NE serrez PAS trop les vis.
Serrez les vis à la main uniquement.



N'utilisez PAS de cache murale dans un montant en bois.



G x4

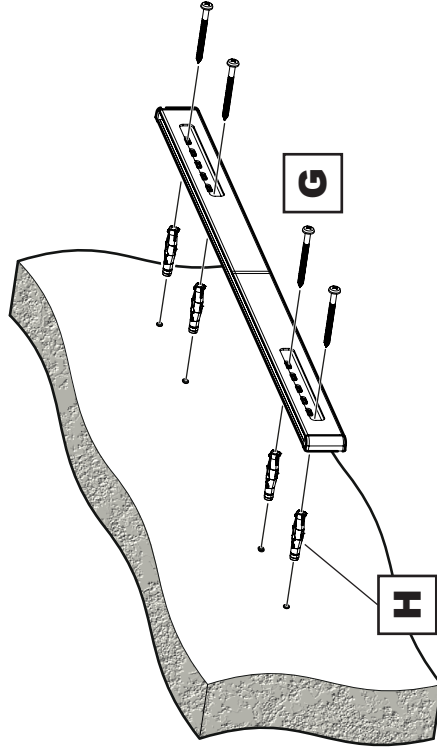


H x4

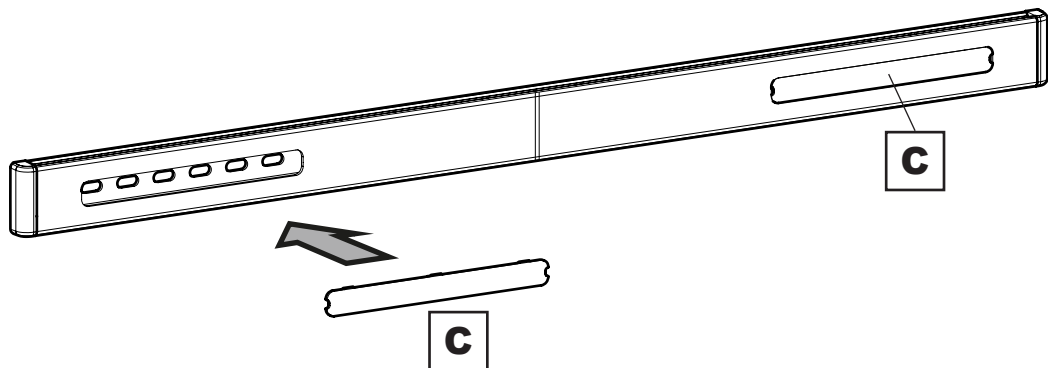


Lubrifiez le pas de vis avec du savon.

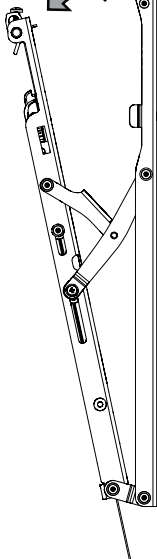
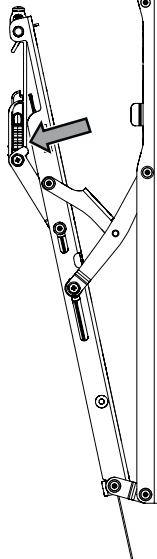
NE serrez PAS trop les vis.
Serrez les vis à la main uniquement.

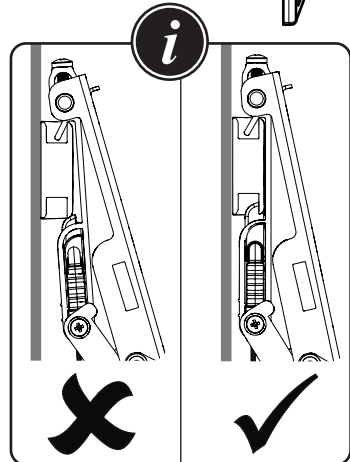
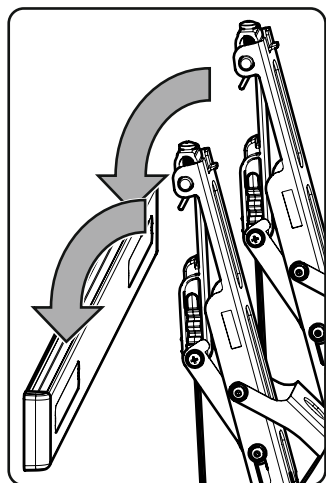


G x2

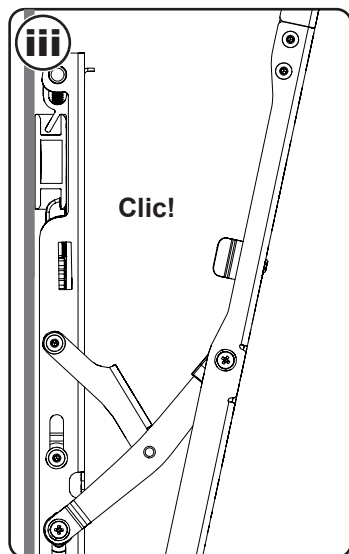
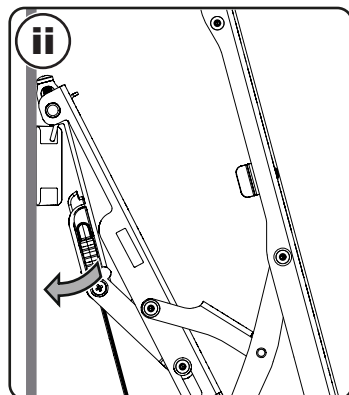
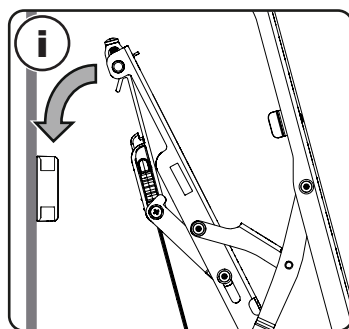
7**Ajustement des recouvrements des rails muraux****8****Accrochage du téléviseur**

Étendez les supports de montage à leur longueur maximale avant de connecter le téléviseur.

**i****Étendre le bras****ii****Étendre le loquet**



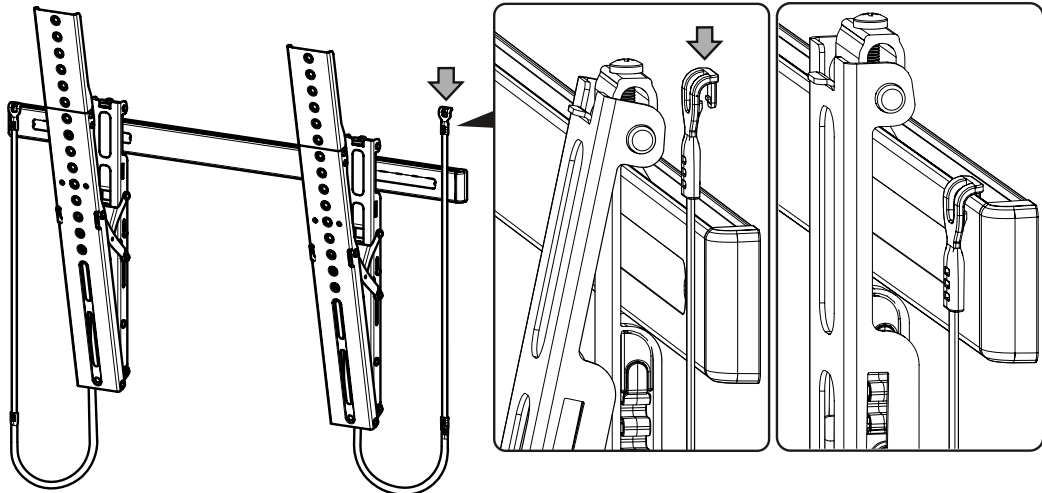
Si le loquet ne clique pas en place lorsque vous connectez votre téléviseur, tirez le haut de votre téléviseur vers l'avant pour le mettre en place correctement.



Lorsque le loquet a cliqué en place sous le support mural, votre téléviseur sera solidement fixé au mur. Vous ne pouvez décrocher accidentellement votre téléviseur.

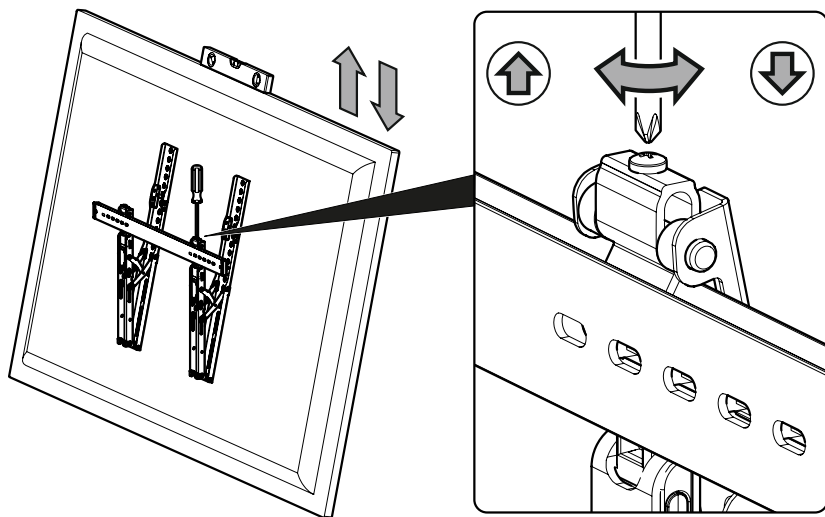
9

Masquer les cordons de libération du téléviseur



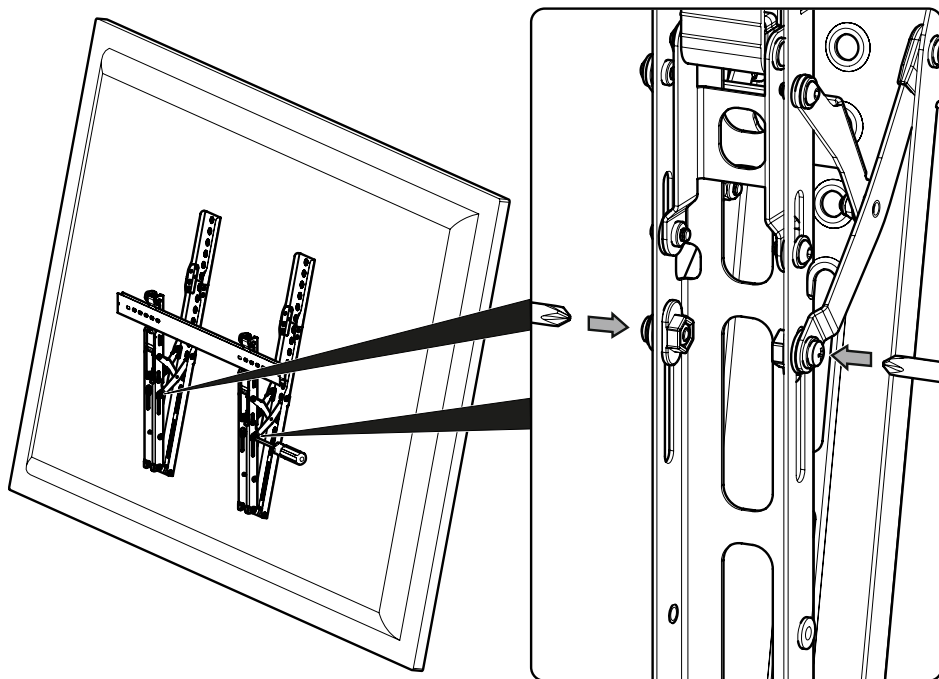
Ces cordons servent uniquement à retirer le téléviseur. Ils **DOIVENT** être positionnés comme illustré, jusqu'à ce que cela soit nécessaire, pour éviter toute utilisation accidentelle.

Mise au niveau du téléviseur (optionnel)



Si votre téléviseur doit être mis à niveau, ajustez seulement la vis de mise à niveau du téléviseur du côté bas du téléviseur. Par exemple, si le côté gauche de votre téléviseur est bas, ajustez seulement la vis de mise à niveau de gauche du téléviseur jusqu'à ce que votre téléviseur soit de niveau.

Ajustement de la résistance de l'inclinaison (optionnel)



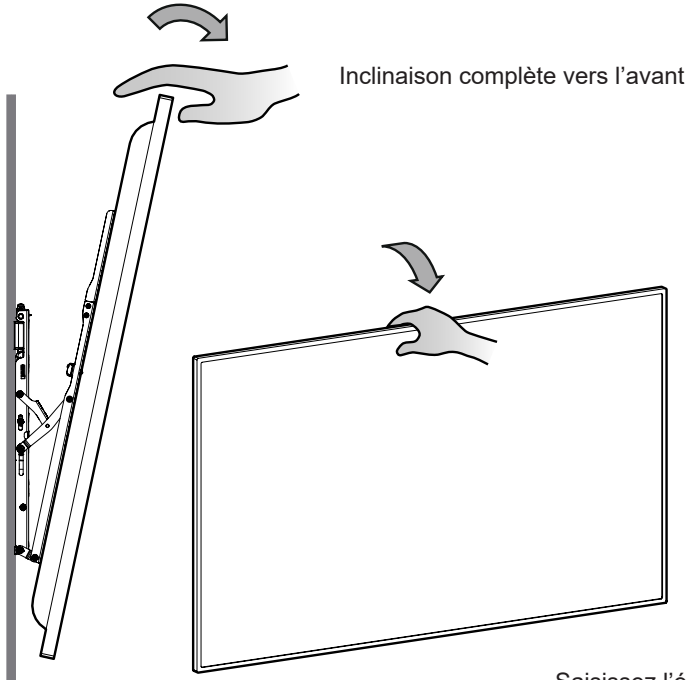
Ajustez les vis pour obtenir la résistance de l'inclinaison idéale au besoin. Assurez-vous que toutes les vis sont ajustées de façon égale. Vous pourriez avoir besoin de retirer le téléviseur du mur pour avoir accès aux vis.

L'installation du support de montage mural de votre téléviseur est maintenant terminée.

Le reste du livret d'instructions comporte des conseils d'utilisation et d'ajustement pour votre support de montage mural pour téléviseur. Il est recommandé de conserver ces instructions dans un endroit sûr afin de pouvoir les consulter ultérieurement au besoin.

Pour retirer le téléviseur

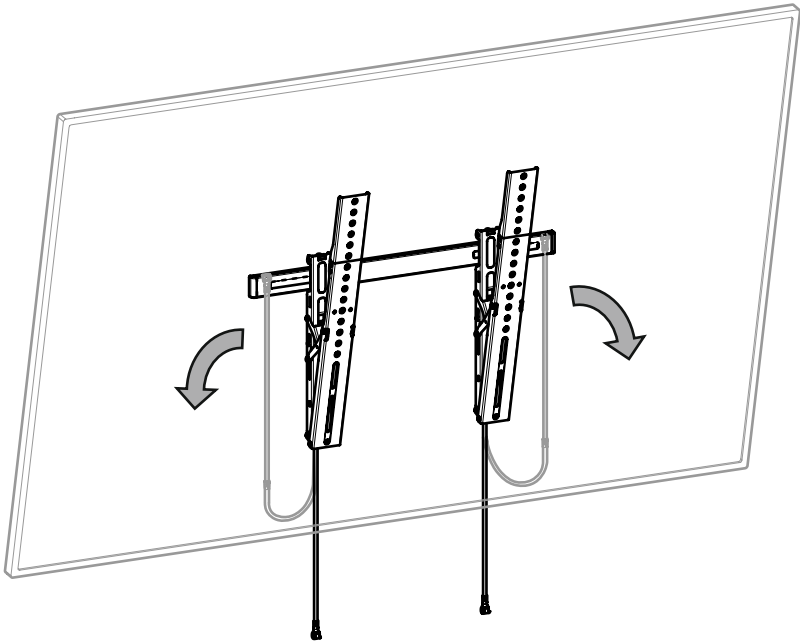
i

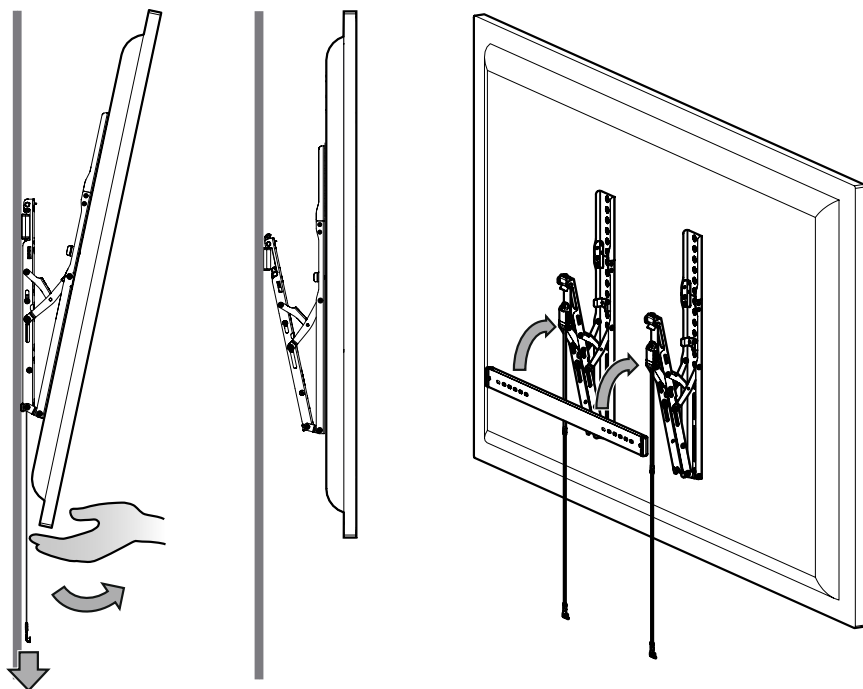


Saisissez l'écran au centre dans la partie supérieure pour incliner

ii

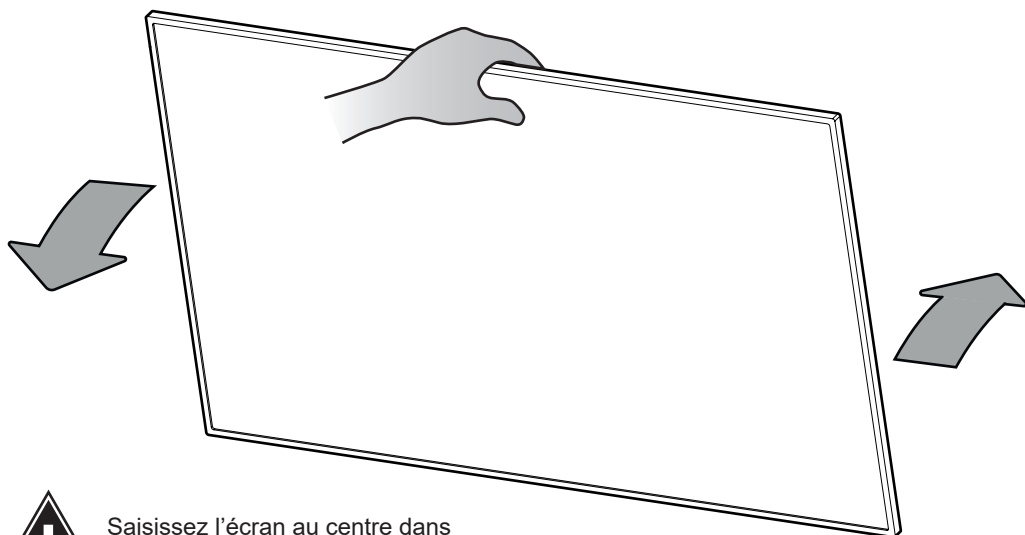
Détachez les cordons de libération du téléviseur du rail mural.





Tirez les deux cordons de libération du téléviseur en même temps pour déverrouiller le téléviseur. Tirez le bas du téléviseur pour l'éloigner du mur afin que le loquet ne s'engage pas de nouveau. Soulevez et retirez le téléviseur du support de montage mural.

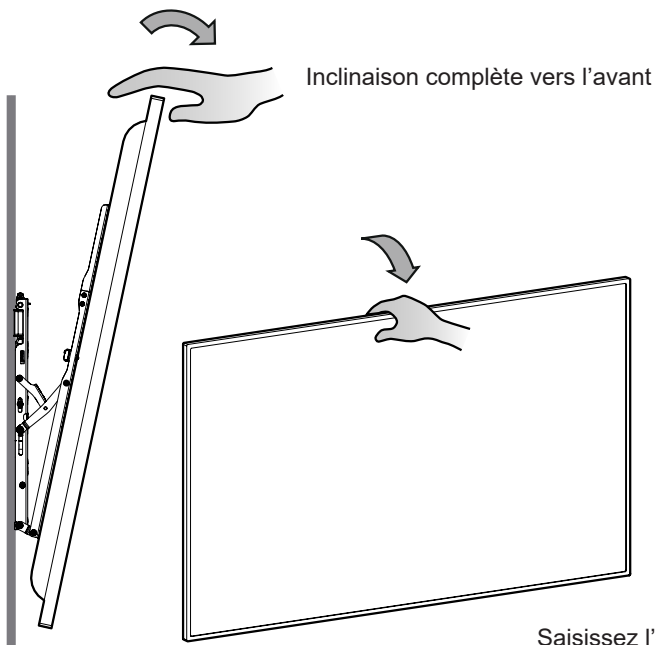
Inclinez



Saisissez l'écran au centre dans la partie supérieure pour incliner

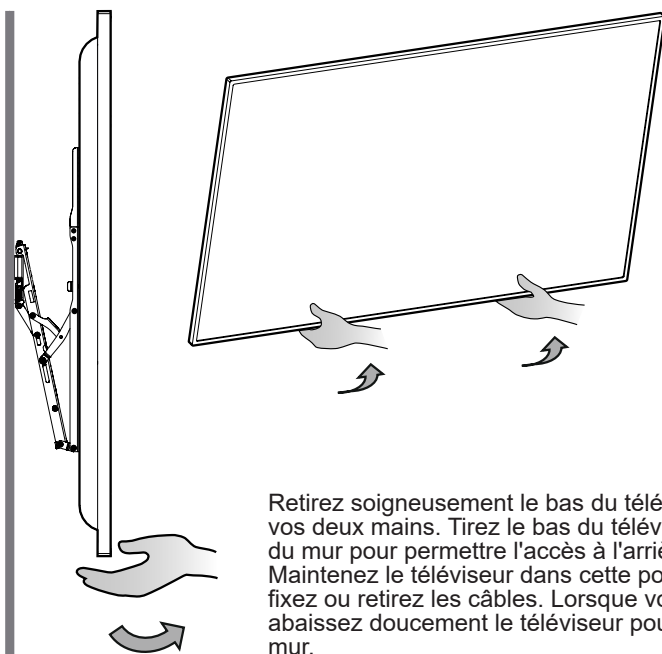
Accès aux câbles

i



Saisissez l'écran au centre dans la partie supérieure pour incliner

ii



Retirez soigneusement le bas du téléviseur du mur à l'aide de vos deux mains. Tirez le bas du téléviseur suffisamment loin du mur pour permettre l'accès à l'arrière du téléviseur. Maintenez le téléviseur dans cette position pendant que vous fixez ou retirez les câbles. Lorsque vous avez terminé, abaissez doucement le téléviseur pour le remettre contre le mur.