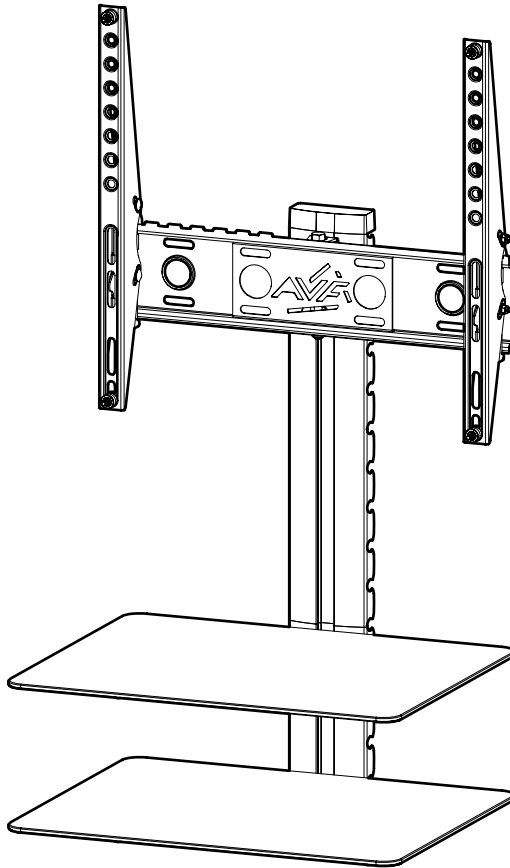


www.avfgroup.com

469979 rev00



30kg
66lb

10 kg
22 lb

Per Shelf
Por estante

STOP

Read through **ALL** instructions before commencing installation.

If you have any questions about this product or issues with installation, contact the customer services helpline before returning this product to the store.

ALTO

Lea **TODAS** las instrucciones antes de comenzar la instalación.

Si tiene alguna pregunta sobre el producto o problemas con la instalación, llame a la línea de servicio al consumidor antes de devolverlo.

CUSTOMER SERVICES HELP LINE NUMBER: **+44 (0) 333 320 0463 (UK)**
NUMERO DE SERVICIO DE ATENCION AL CLIENTE: **1-800 667 0808 (USA)**

Index Índice

1 Measure the TV fixing holes Width and Height
Mida los orificios de su TV, lo ancho y lo alto

2 Fitting the TV Brackets
Fije los Brazos del Soportes a su TV

3 Connecting the Wall Brackets
Conexión de los soportes de pared

4 Assembling the Shelf and TV Support
Armado del estante y soporte de TV

5 Fitting the Wall Bracket
Fijando la Placa a la Pared

6 Fitting the Shelf Support
Adaptación del soporte del estante

7 Fitting the TV Support Bracket
Colocación de la ménsula del soporte de TV

8 Fitting the End Caps and Cable Management
Colocación de terminales y organizador de cables

9 Fitting the TV Bracket
Fije los Brazos del Soporte a su TV

10 Fitting the Shelf
Ajuste de la plataforma

11 Attach the TV
Coloque la TV

Retain all packaging in case the product needs to be returned.

Contents may vary from photography / illustrations.

You will not need all these parts, so expect there to be some left over depending upon the specification of your TV.

This product is intended for indoor use only. Use of this product outdoors could lead to failure and personal injury.

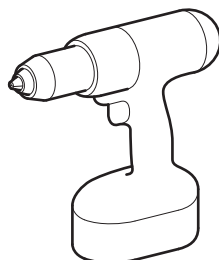
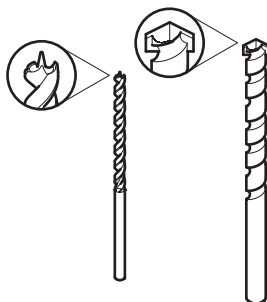
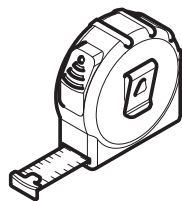
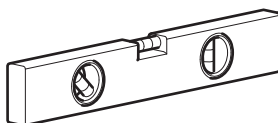
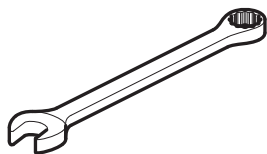
Conservar todos los embalajes en caso de que tenga que devolver este producto.

El contenido puede variar de la fotografía / ilustración.

No necesitará todas estas partes, espere que sobren algunas según las especificaciones de su TV.

Este producto está diseñado para el uso en el interior solamente. El uso de este producto en el exterior podría llevar al fracaso y lesiones personales.

Tools Recommended
Herramientas recomendadas



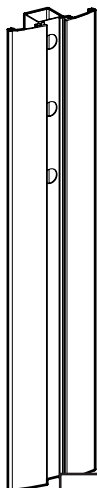
Boxed Parts
Piezas en la Caja



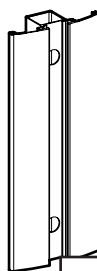
G1



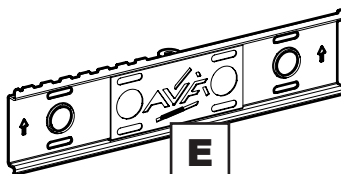
G2



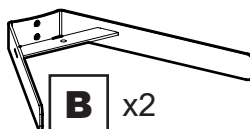
A1



A2



E



B x2



D1



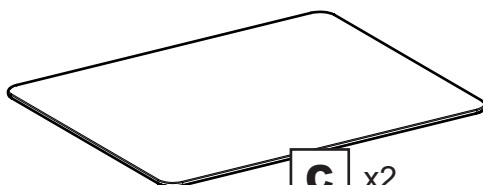
D2



I x2



F

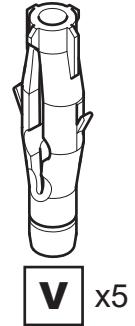
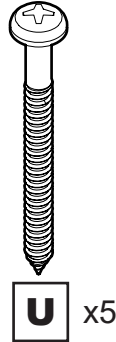
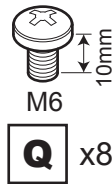
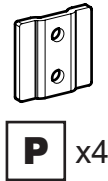
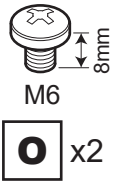
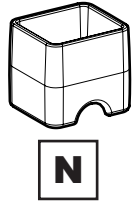
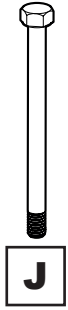


C x2

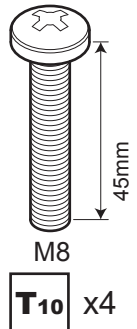
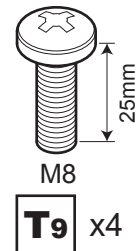
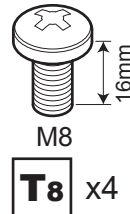
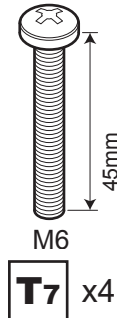
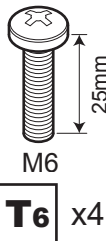
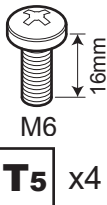
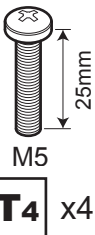
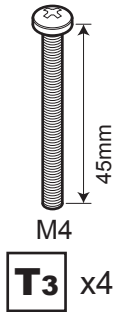
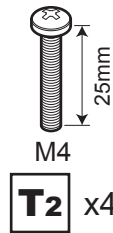
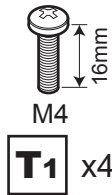


H x6

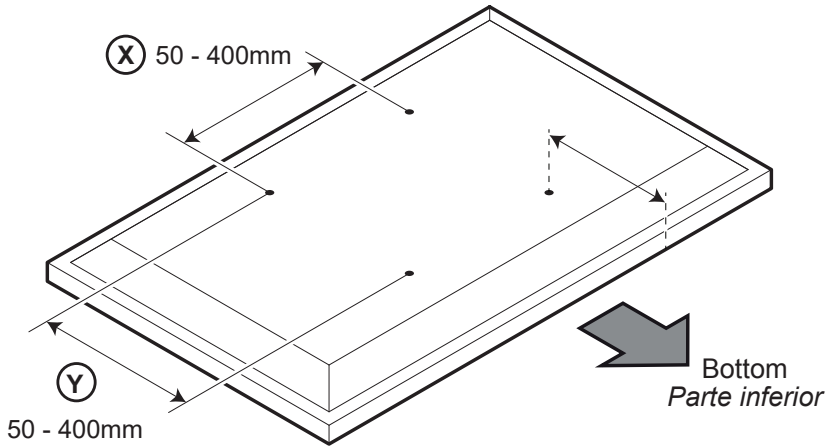
Boxed Parts
Piezas en la Caja



TV Screws, Reducers and Spacers
Tornillos, Reductores y Espaciadores para TV

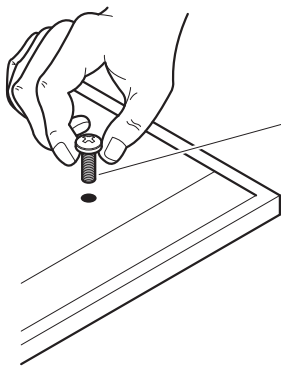


1 Measure the TV fixing holes Width and Height *Mida los orificios de su TV, lo ancho y lo alto*



If width **(X)** is greater than 400 mm or height **(Y)** greater than 400 mm, **OR** if the distance from the bottom fixing holes to the bottom of your TV is more than 240 mm, **STOP** installation now and contact the customer helpline.

*Si la anchura **(X)** es mayor que 400 mm o la altura de **(Y)** es mayor que 400 mm O si la distancia desde los orificios inferiores de fijación a la parte inferior del televisor es superior a 240 mm **DETENGA** la instalación inmediatamente y póngase en contacto con la línea de ayuda al cliente.*



M4 =	T1/T2/T3
M5 =	T4
M6 =	T5/T6/T7
M8 =	T8/T9/T10

You are provided with 4 diameters of TV fixing screws, **M4**, **M5**, **M6** and **M8**. Determine the screw diameter that fits and remember for step 2.

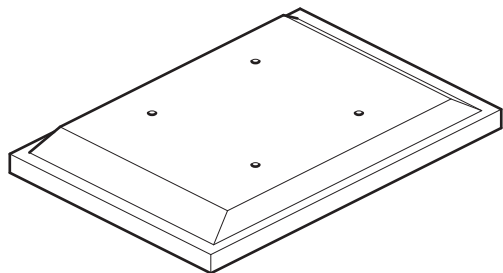
*Se le proporciona con 4 diámetros de tornillos de fijación para su TV : **M4**, **M5**, **M6** y **M8**. Determine el diámetro del tornillo que le quede a su TV y recuérdelo para el paso 2.*

2

Fitting the TV Brackets Fije los Brazos del Soportes a su TV

No Spacers
Sin espaciadores

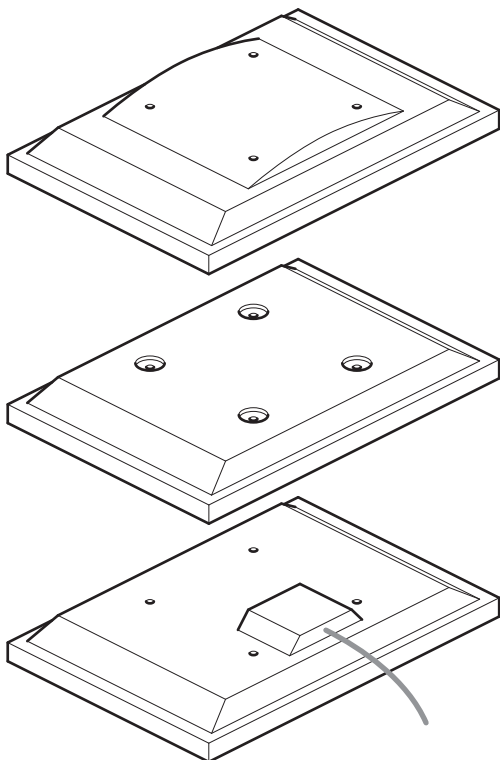
For TVs with flat / unobstructed back
Para TVs con la parte posterior plana / sin obstáculos



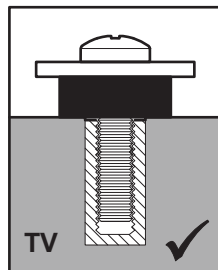
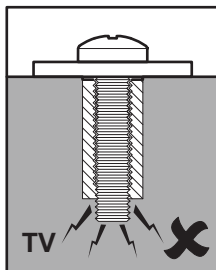
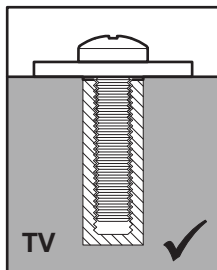
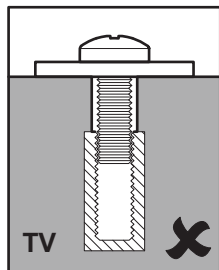
Spacers
Espaciadores

S1/S2

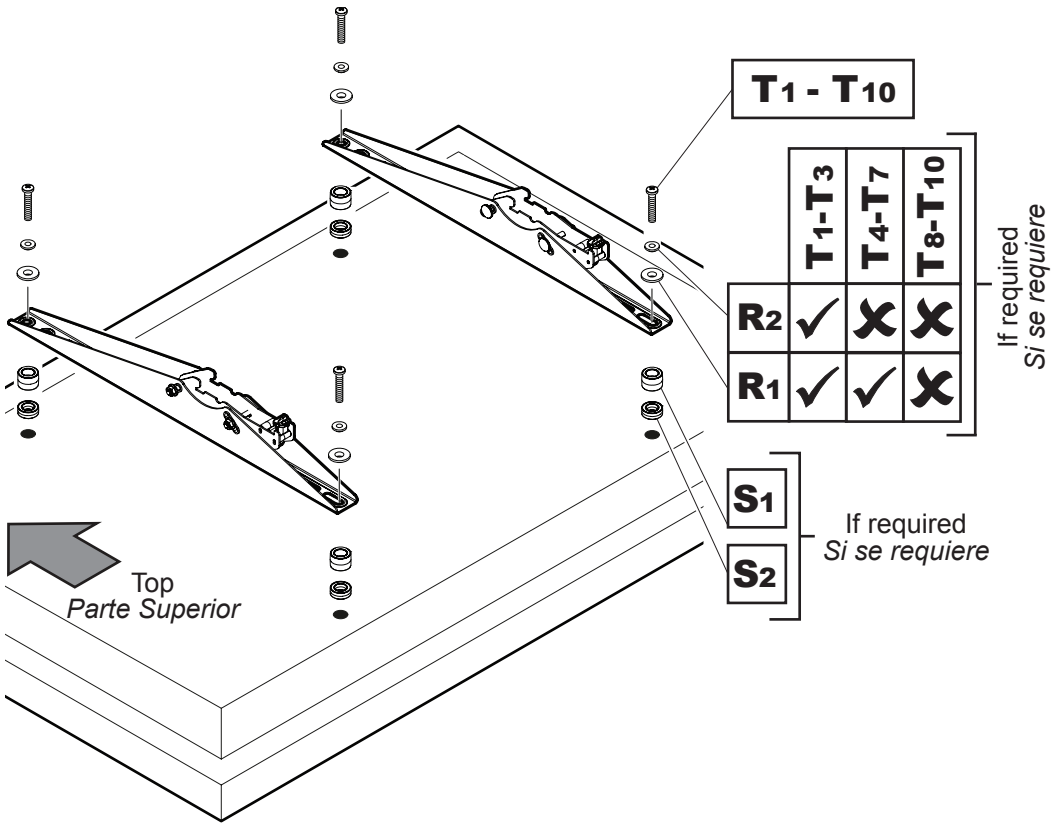
For TVs with irregular / obstructed back
Para TVs con la parte posterior irregular / con obstáculos



WARNING / ADVERTENCIA



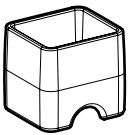
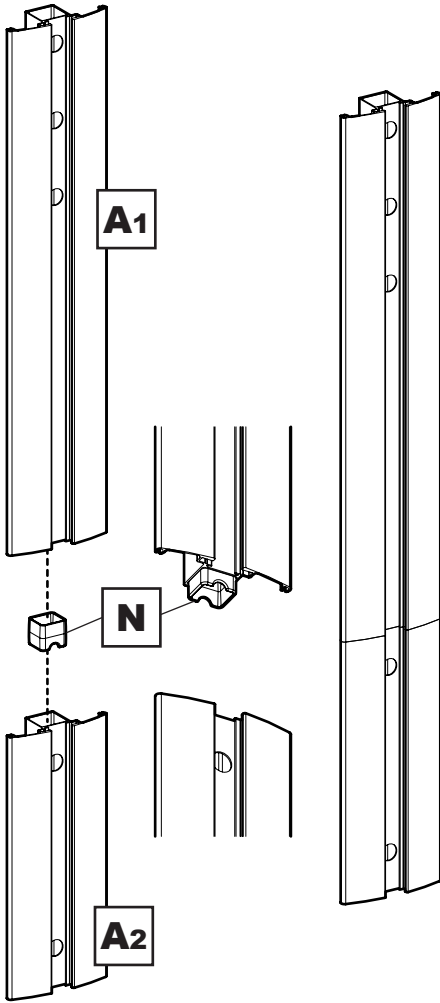
After completing step 2 you will have fittings left over, please keep for future reference.
Después de completar el paso 2 usted tendrá conexiones sobrantes, por favor guarde para futura referencia.



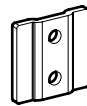
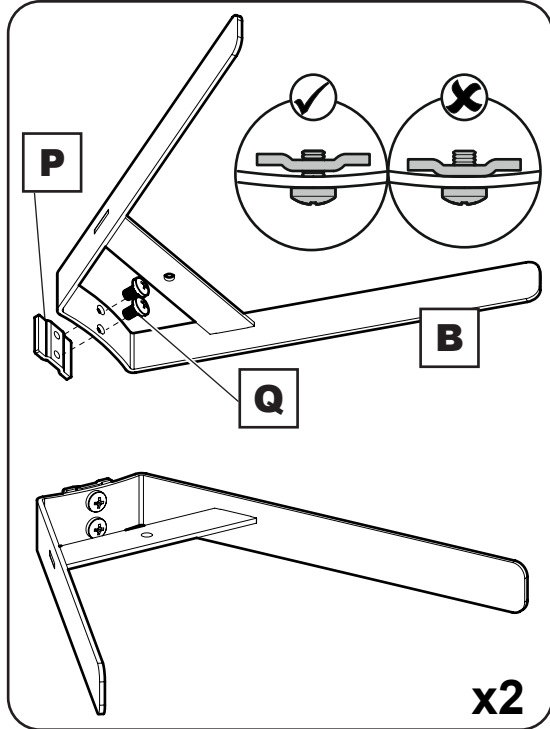
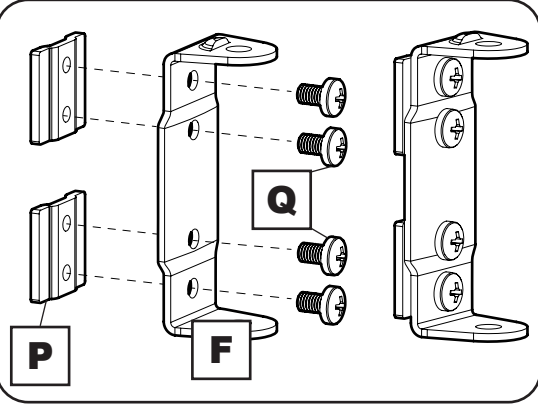
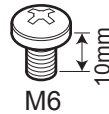
Attach the bracket to the back of your TV using suitable screw, reducer and spacer combinations.
 Coloque los soportes a la parte posterior de su TV usando la combinación adecuada de tornillo, reductor y espaciador.

3

Connecting the Wall Brackets
 Conexión de los soportes de pared

**N****4**

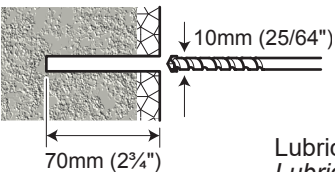
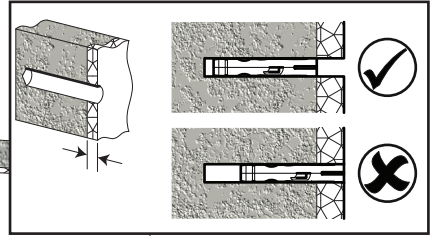
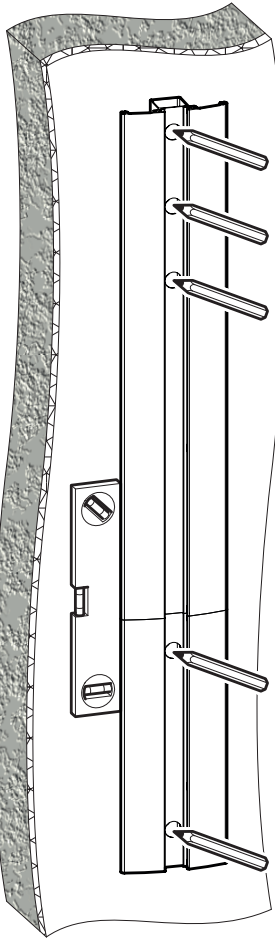
Assembling the Shelf and TV Support
 Armado del estante y soporte de TV

**P** x4**Q** x8

5

Fitting the Wall Bracket Fijando la Placa a la Pared

Solid Wall
Pared sólida



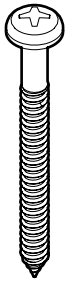
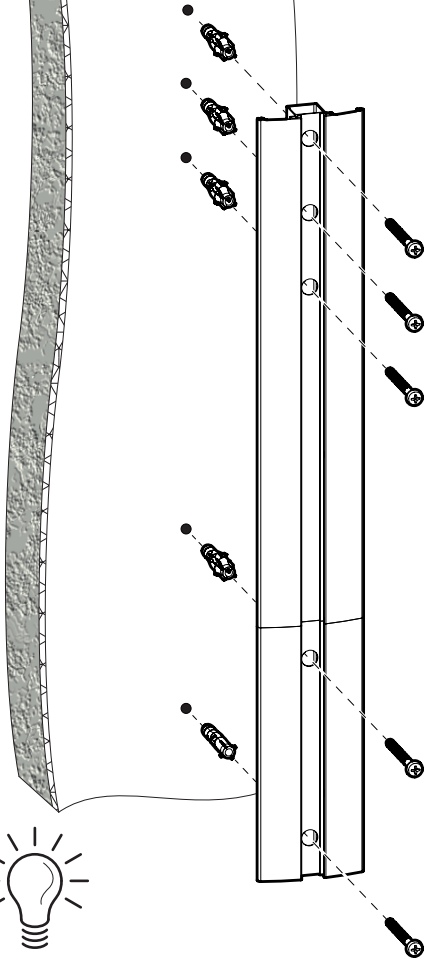
Lubricate screw thread with soap
Lubrique la rosca del tornillo con jabón



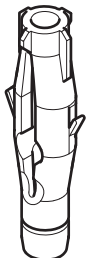
Remove Dust from Hole
Elimine el polvo del agujero



DO NOT overtighten screws.
Tighten screws by hand only
NO sobre apriete los tornillos.
Apriete los tornillos sólo a mano



U x5

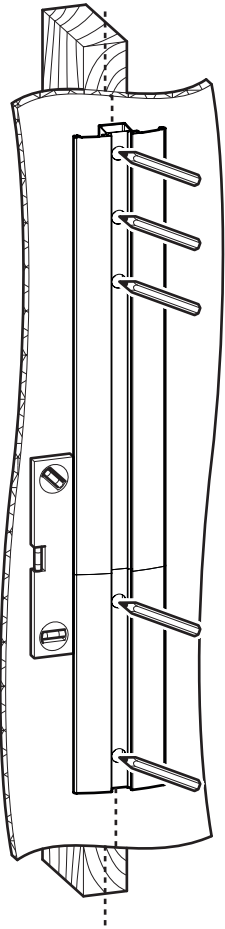


V x5

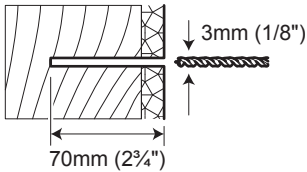
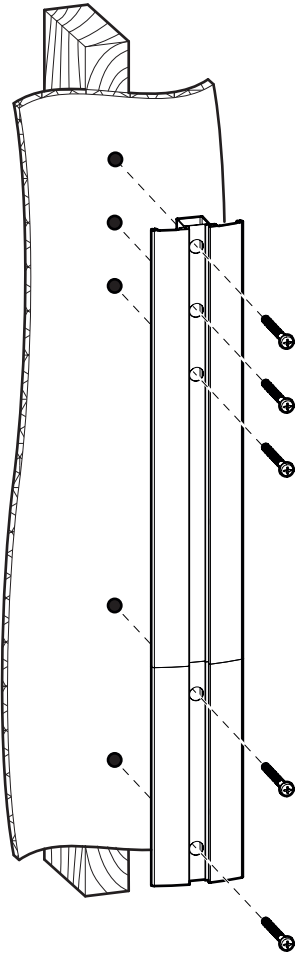
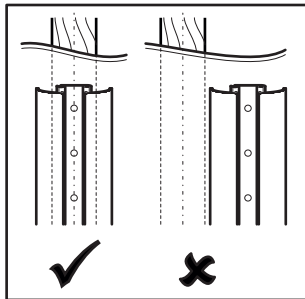
5

Fitting the Wall Bracket Fijando la Placa a la Pared

Wood Stud
Viga de madera



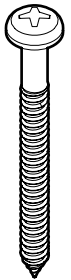
Ensure bracket is in the centre of the wood stud
Asegúrese de que el soporte está en el centro de la viga de madera



Lubricate screw thread with soap
Lubrique la rosca del tornillo con jabón



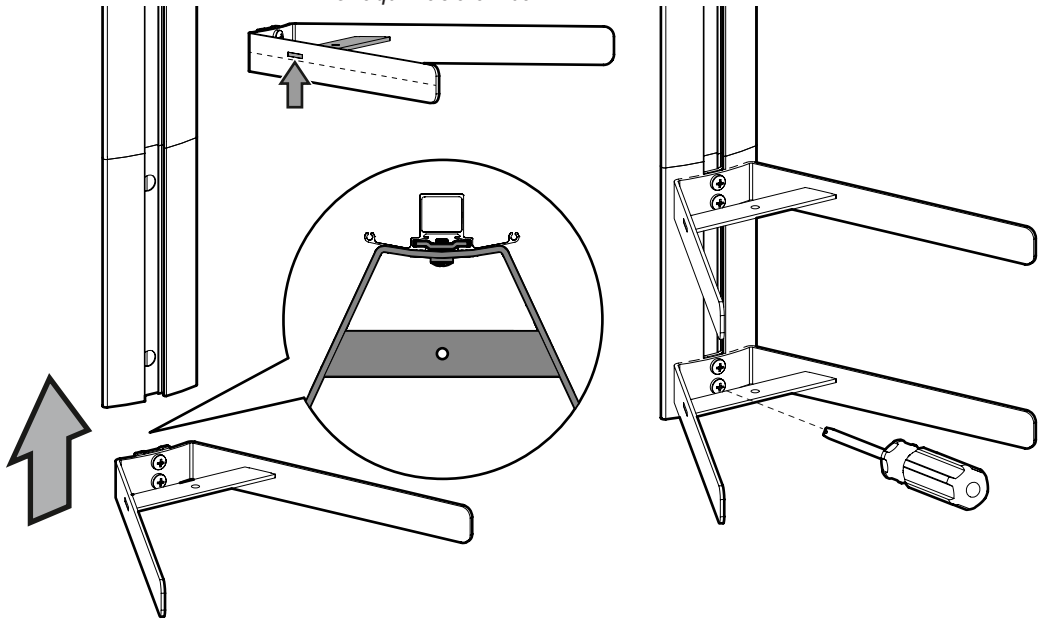
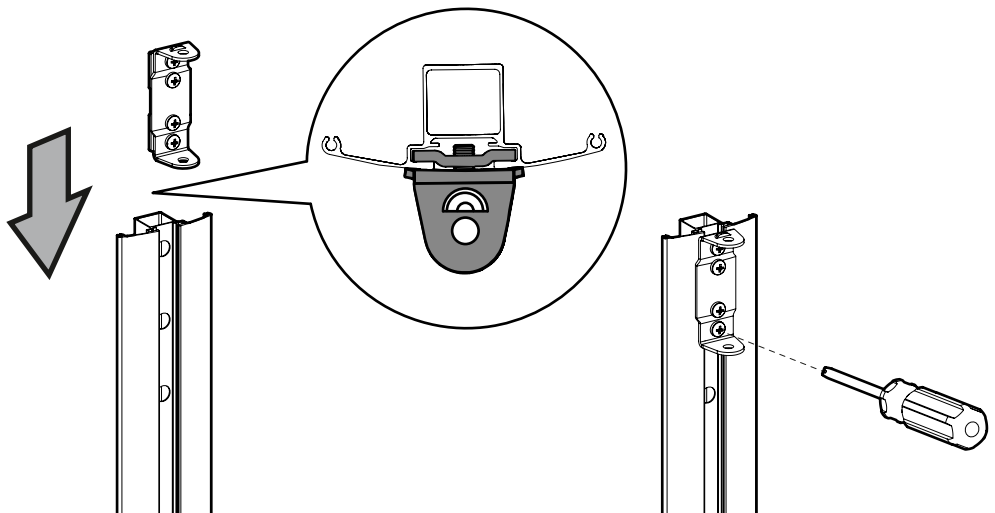
DO NOT overtighten screws.
Tighten screws by hand only
*NO sobre apriete los tornillos.
Apriete los tornillos sólo a mano*



U x5

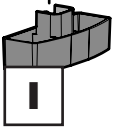
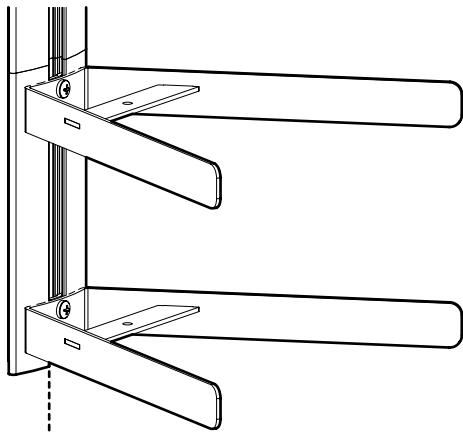
6**Fitting the Shelf Support**
Adaptación del soporte del estante

This way up
Por aquí hacia arriba

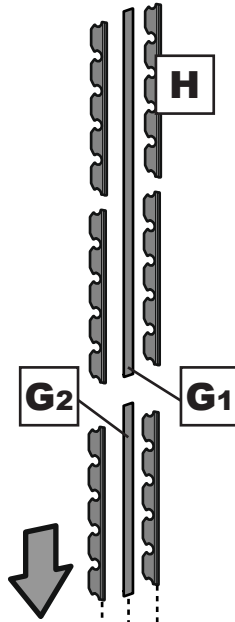
**7****Fitting the TV Support Bracket**
Colocación de la ménsula del soporte de TV

8

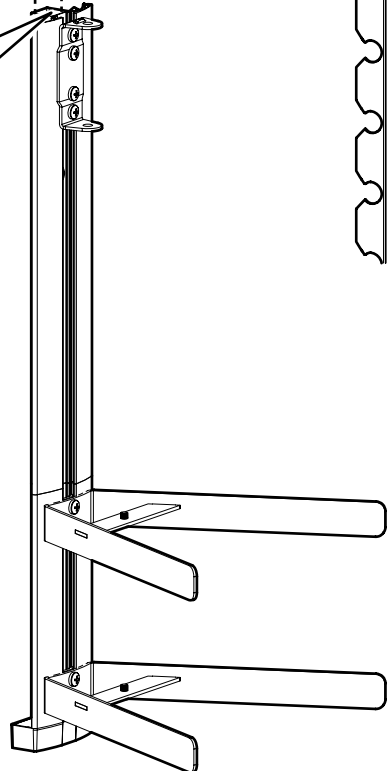
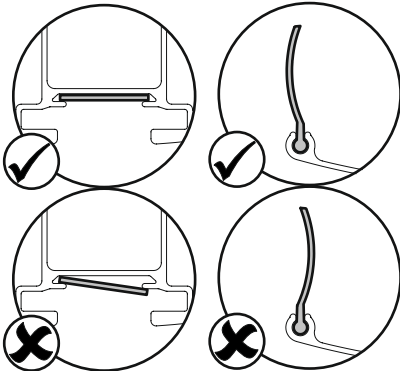
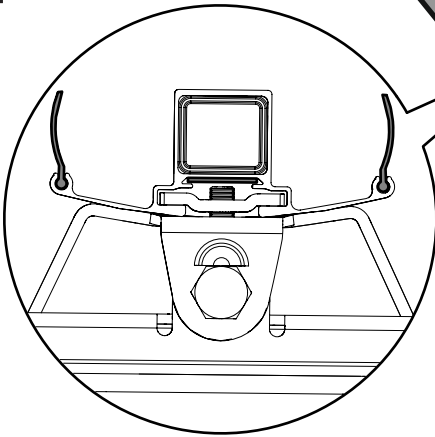
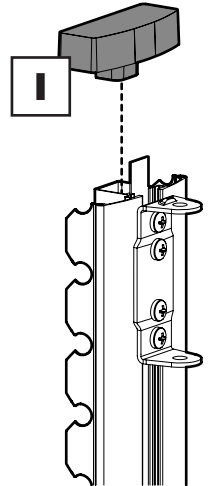
Fitting the End Caps and Cable Management *Colocación de terminales y organizador de cables*



Tap into place
*Golpetear hasta
poner en su lugar*



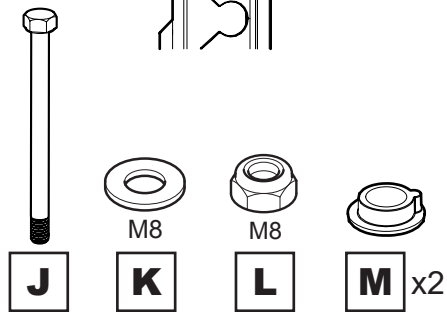
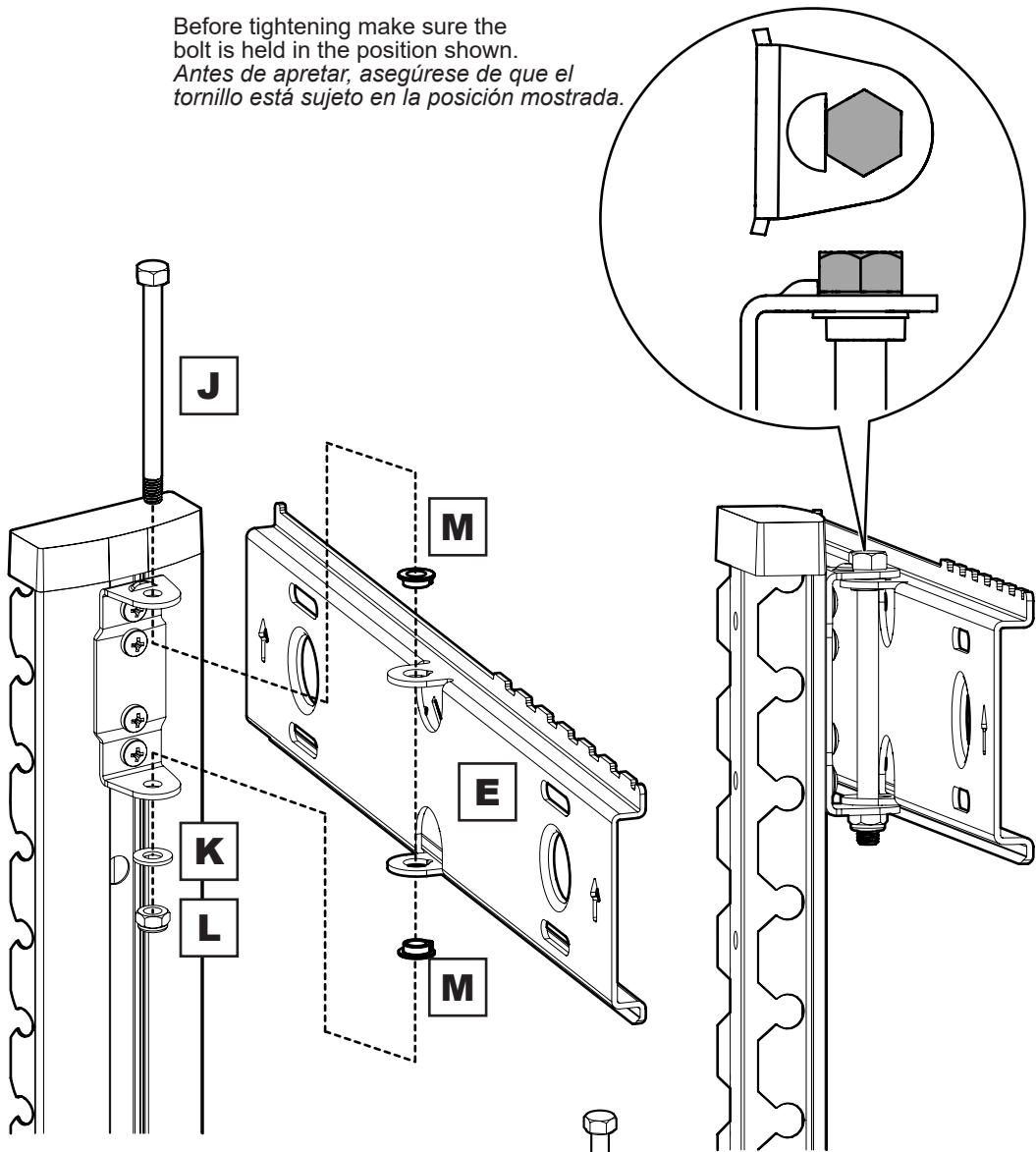
Tap into place
*Golpetear hasta
poner en su lugar*



9

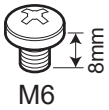
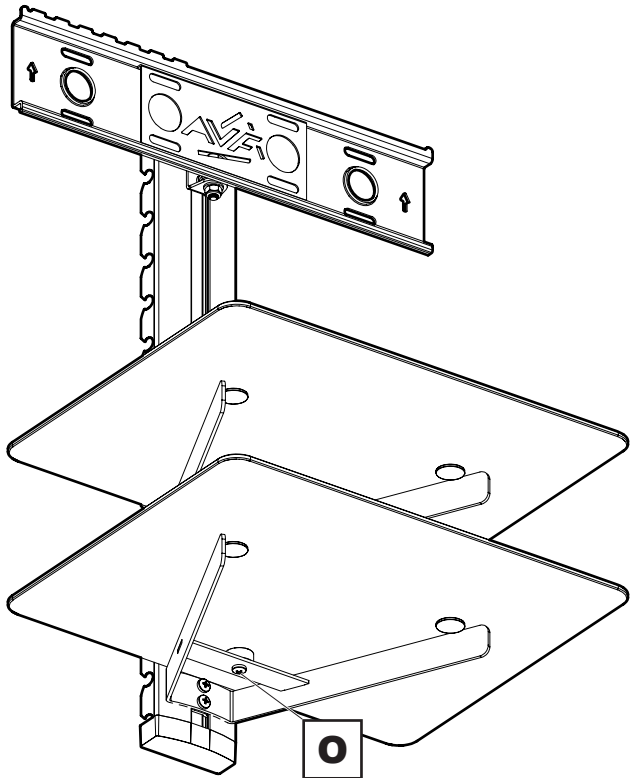
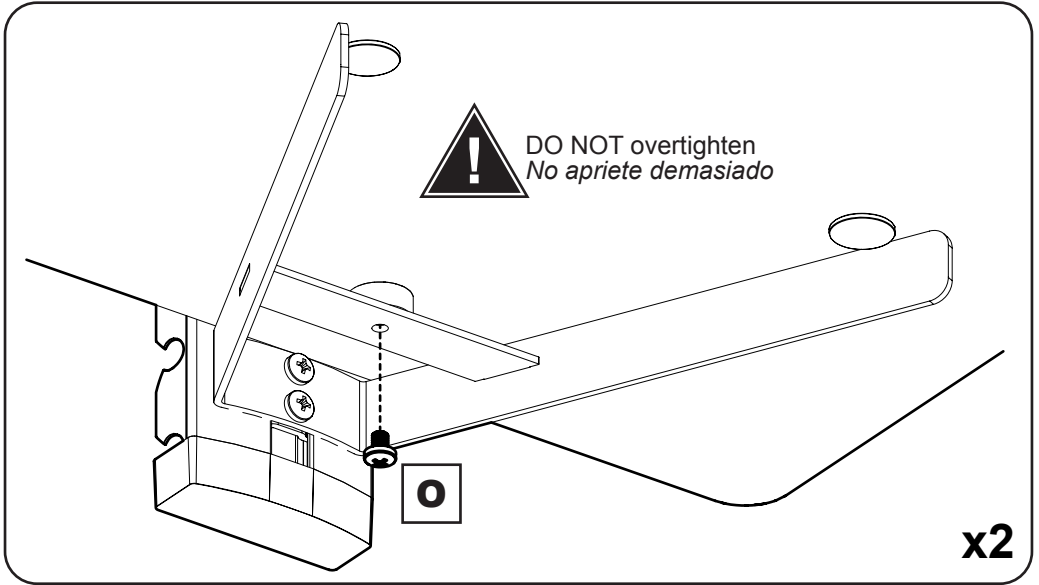
Fitting the TV Bracket Fije los Brazos del Soporte a su TV

Before tightening make sure the bolt is held in the position shown.
Antes de apretar, asegúrese de que el tornillo está sujeto en la posición mostrada.

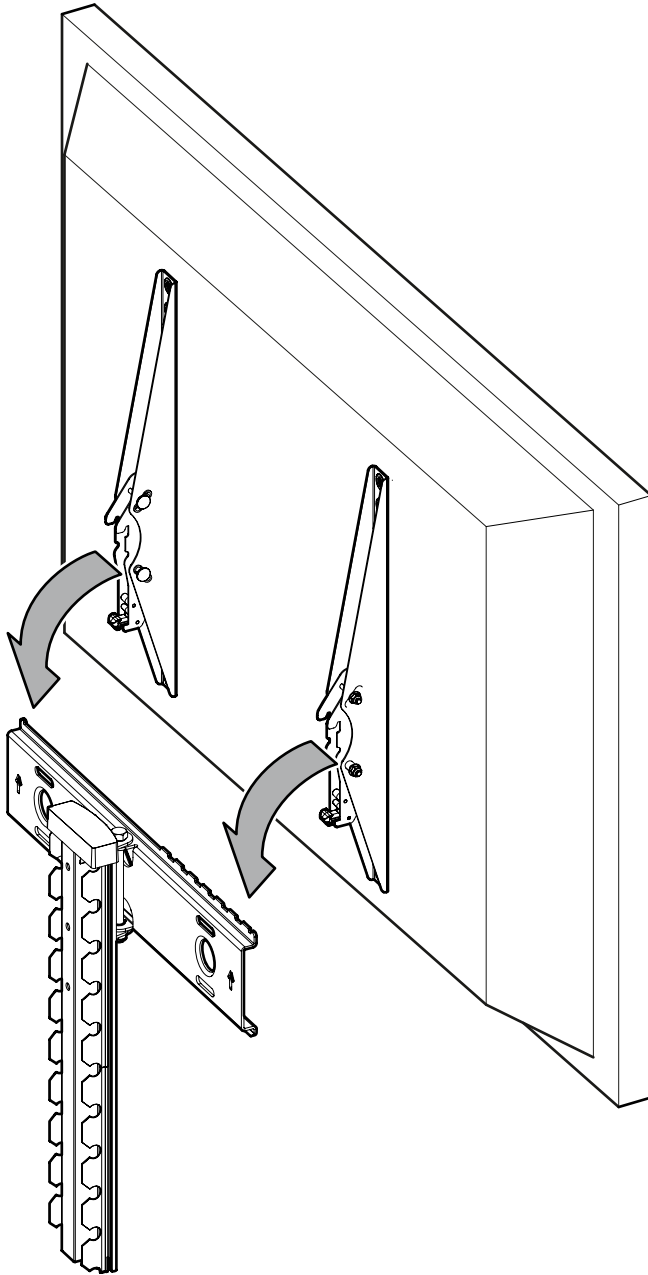


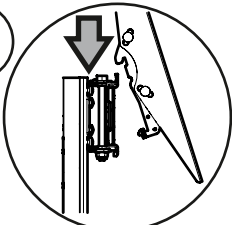
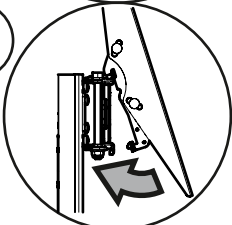
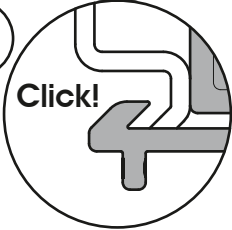
10

Fitting the Shelf Ajuste de la plataforma



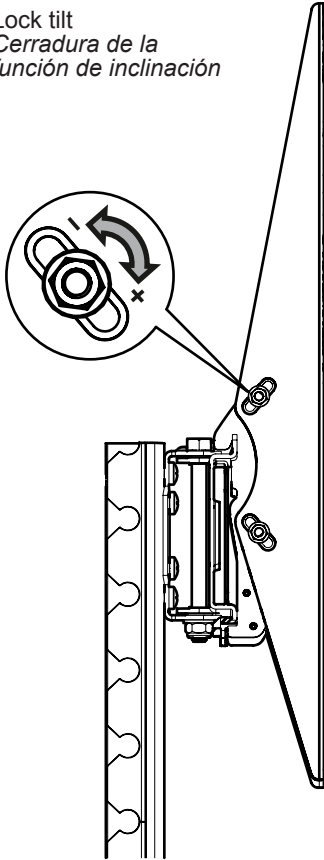
11 Attach the TV
Coloque la TV



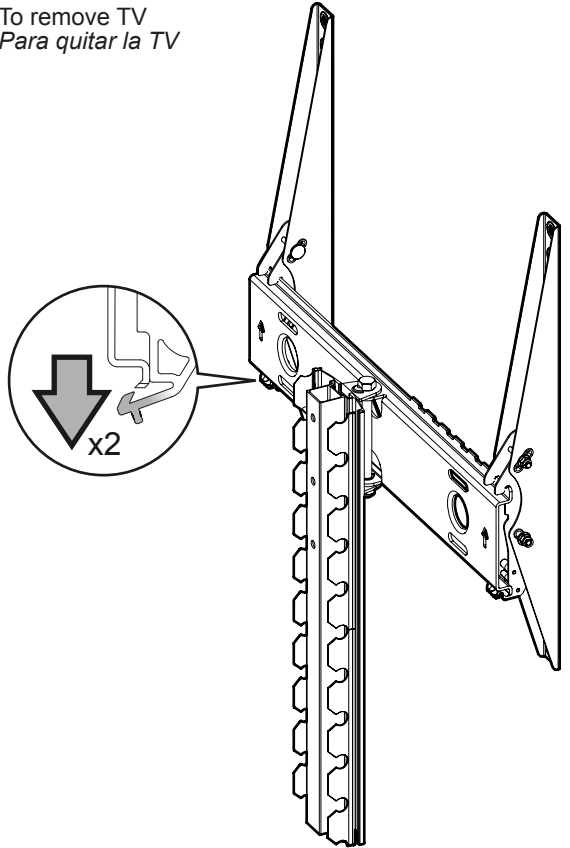
- i** 
- ii** 
- iii** 

Optional
Opcional

Lock tilt
Cerradura de la
función de inclinación



To remove TV
Para quitar la TV



Adjustable
Ajustable

