

469795 rev00

IMPORTANT INFORMATION!

We advise that before starting the assembly of this product that you familiarise yourself with the instructions and the parts list in this leaflet.

INFORMATIONS IMPORTANTES!

Nous vous recommandons de vous familiariser avec ces instructions et la liste des pièces détachées contenues dans ce document avant de commencer l'assemblage de ce produit.

INFORMACIÓN IMPORTANTE!

Le recomendamos que antes de comenzar el ensamblaje de este producto se familiarize con las instrucciones y la lista de partes en esta hoja informativa.

Do not's

Do not overtighten any part of this assembly.

Do not place hot or cold objects on to or close next to any glass surface unless the object is sufficiently insulated to prevent contact.

Do not strike the glass with hard or pointed items.

Do not use the product if the glass is chipped or damaged.

Do not sit or stand upon horizontal glass surfaces.

Do not use washing powders or other substances containing abrasives when cleaning the glass.

À ne pas faire

Ne serrez pas trop fort aucun des éléments de cet assemblage.

Ne placez aucun objet froid ou chaud sur ou à proximité de toute surface en verre à moins que celui-ci ne présente une isolation suffisante pour empêcher tout contact.

Ne frappez pas les surfaces en verre avec des objets lourds ou pointus.

N'utilisez pas le produit si le verre est ébréché ou endommagé.

Ne vous asseyez ni ne montez pas sur les surfaces horizontales en verre.

N'utilisez pas de poudre à récurer ou toute autre substance abrasive lorsque vous nettoyez les surfaces en verre car cela risquerait de provoquer des rayures.

No haga

No apriete demasiado ninguna de las piezas de este soporte.

No coloque objetos calientes o fríos en o cerca de cualquier superficie de vidrio, a menos que el objeto esté aislado para prevenir contacto directo.

No golpee el vidrio con artículos fuertes o punzantes.

No usar el producto si el cristal está astillado o dañado.

No se siente o se pare en superficies de vidrio.

No use detergentes para lavar u otras sustancias que contengan abrasivos cuando esté limpiando el vidrio ya que estas pueden rayarlo.

Do's

Do use a damp cloth with diluted washing up liquid for cleaning the glass surfaces.

Check all nuts and bolts from time to time.

À faire

Utilisez un chiffon humide imprégné de liquide vaisselle dilué pour le nettoyage des surfaces en verre.

Vérifiez tous les écrous et les boulons de temps à autre.

Si haga

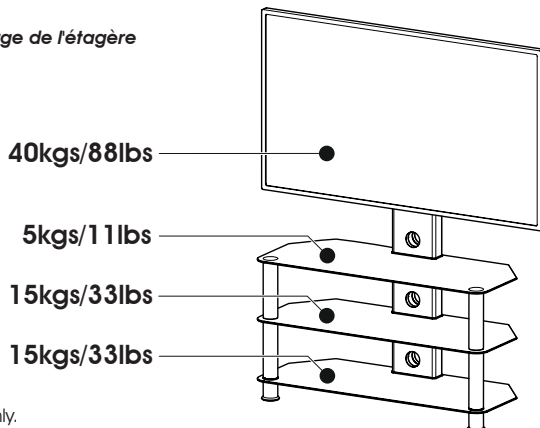
Use un trapo suave con líquido diluido en agua para limpiar las superficies de vidrio.

Compruebe todos los tornillos y tuercas de vez en cuando.

Maximum TV weight and shelf capacities

Poids maximal du téléviseur et capacité de charge de l'étagère

Máximo peso y capacidad del estante de TV

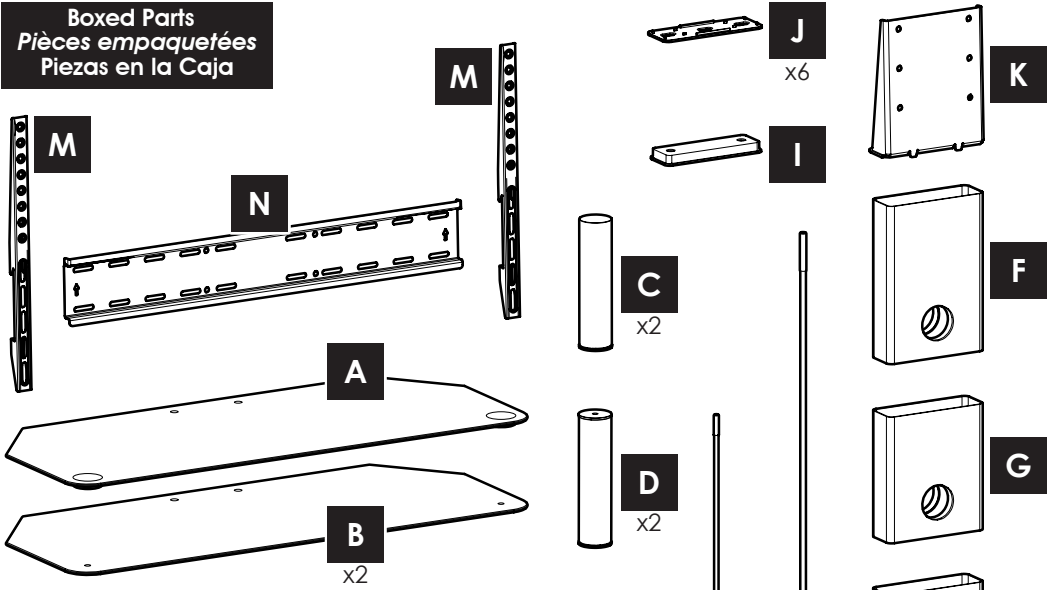


WARNING: Wherever possible distribute weight evenly.

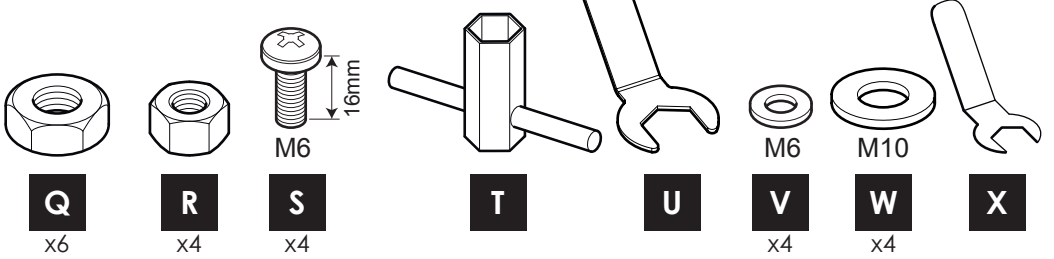
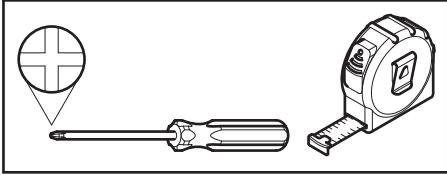
AVERTISSEMENT: Répartissez le poids de manière uniforme lorsque cela est possible.

ADVERTENCIA: En la medida de lo posible distribuya el peso uniformemente.

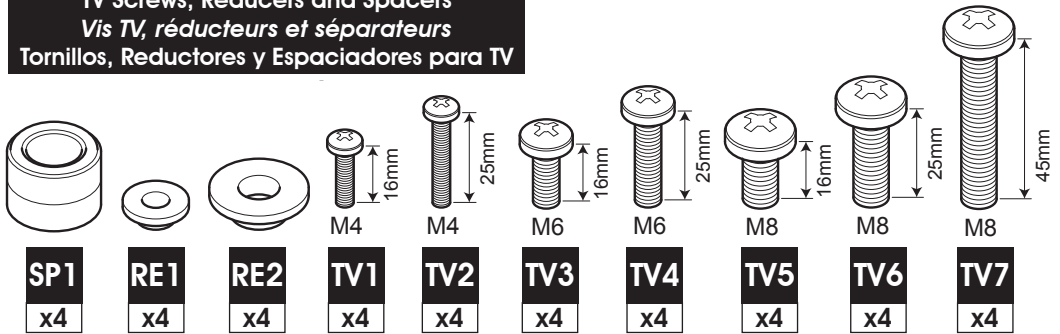
Boxed Parts
Pièces empaquetées
Piezas en la Caja



Tools Recommended
Outils recommandés
Herramientas recomendadas

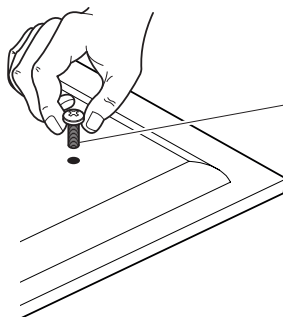
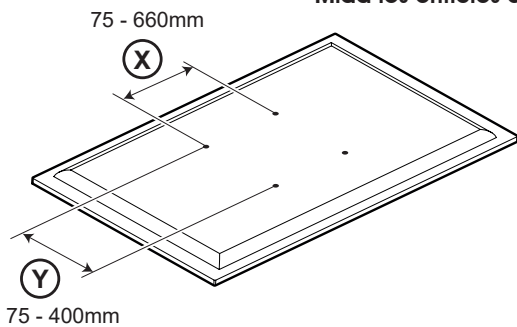


TV Screws, Reducers and Spacers
Vis TV, réducteurs et séparateurs
Tornillos, Reductores y Espaciadores para TV



1

Measure the TV fixing holes Width and Height
 Mesurer la profondeur et la taille des trous de fixation
 Mida los orificios de su TV, lo ancho y lo alto



M4	TV1-2
M6	TV3-4
M8	TV5-7

If width **(X)** is greater than 660mm or height **(Y)** greater than 400mm STOP installation now and contact the customer help line

Si la largeur **(X)** est plus large que 660mm et la hauteur **(Y)** plus grande que 400mm, ARRÊTEZ l'installation immédiatement et contactez l'assistance client

Si la anchura **(X)** es mayor que 660mm o la altura de **(Y)** es mayor que 400mm DETENGA la instalación inmediatamente y póngase en contacto con la línea de ayuda al cliente

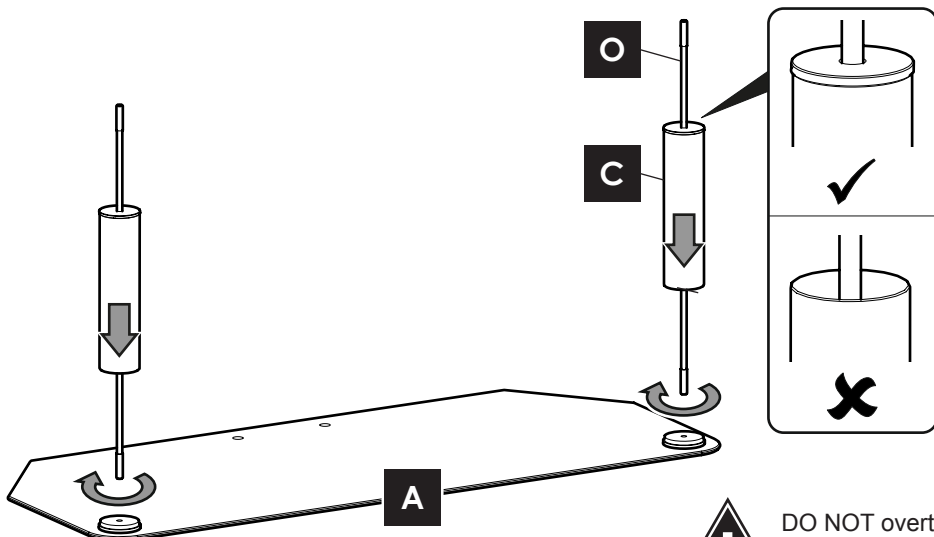
You are provided with 3 diameters of TV fixing screws, **M4**, **M6** and **M8**
 Determine the screw diameter that fits and remember for step 14.

3 diamètres de vis TV vous sont fournis, **M4**, **M6** et **M8**
 Déterminez le diamètre de la vis qui convient et mémorisez- le pour l'étape 14.

Se le proporciona con 3 diámetros de tornillos de fijación para su TV **M4**, **M6** y **M8**
 Determine el diámetro del tornillo que le quede a su TV y recuérdelo para el paso 14.

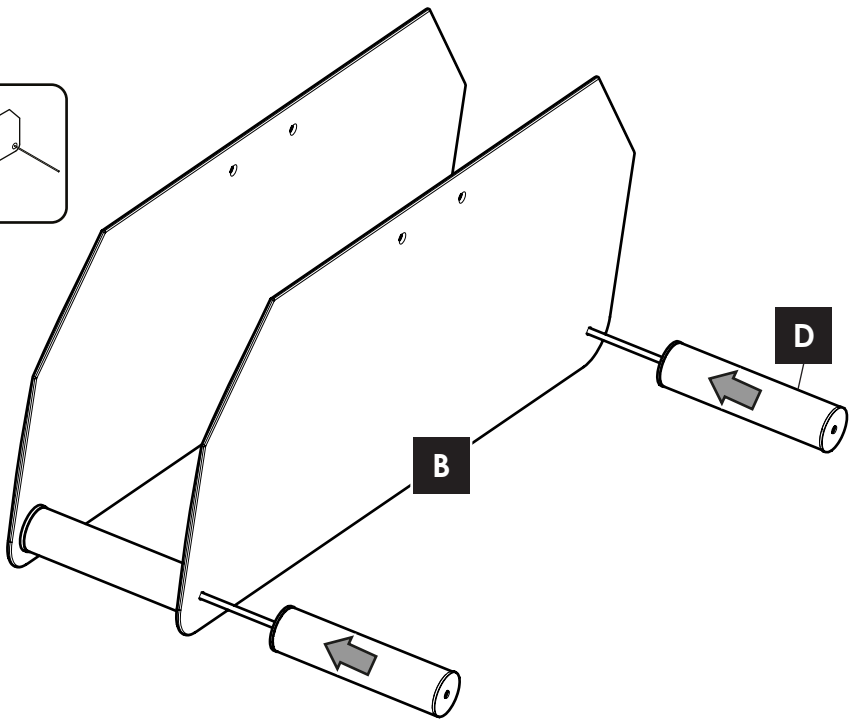
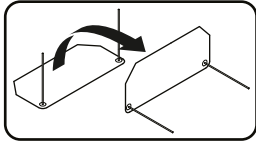
2

Put a piece of material underneath the glass to prevent damage
 Mettre un morceau de tissu sous le verre pour éviter de l'endommager
 Coloque un pedazo del material debajo de los paneles para evitar cualquier daño

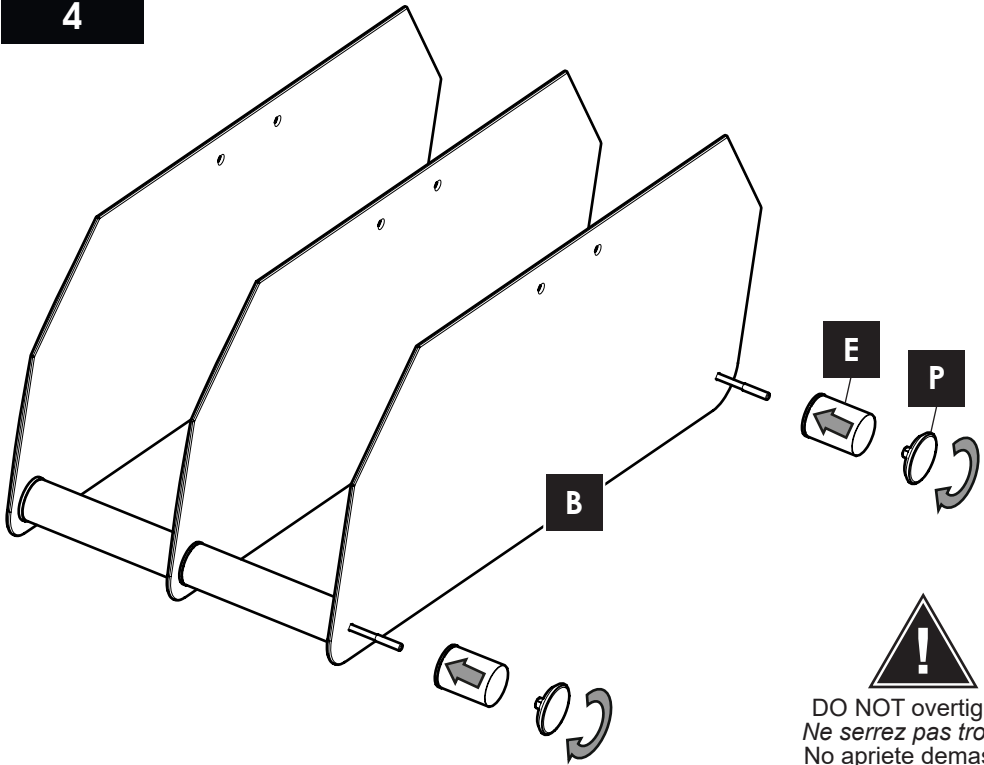


DO NOT overtighten
 Ne serrez pas trop fort
 No apriete demasiado

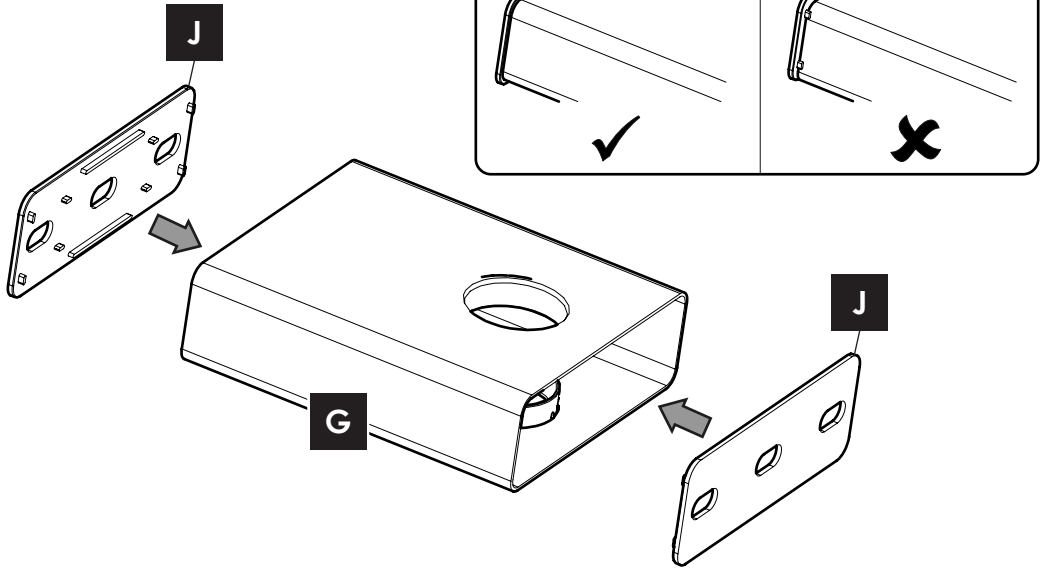
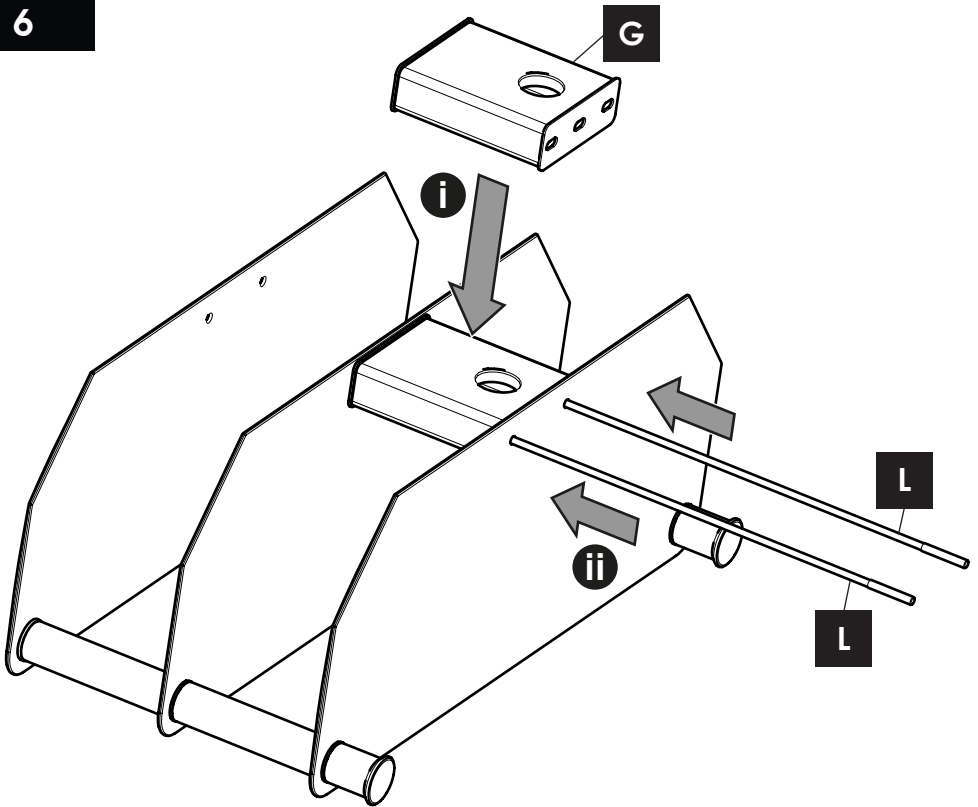
3



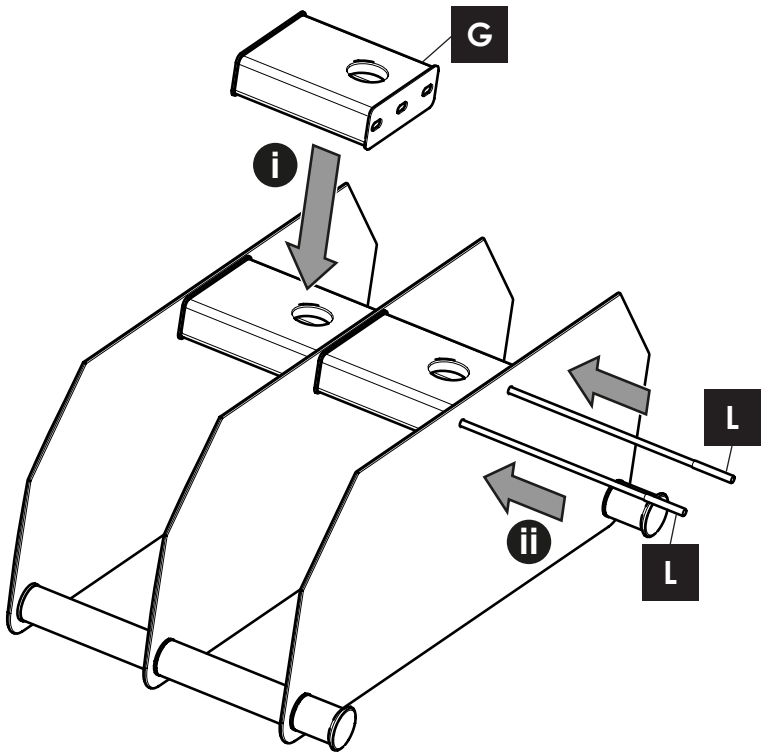
4



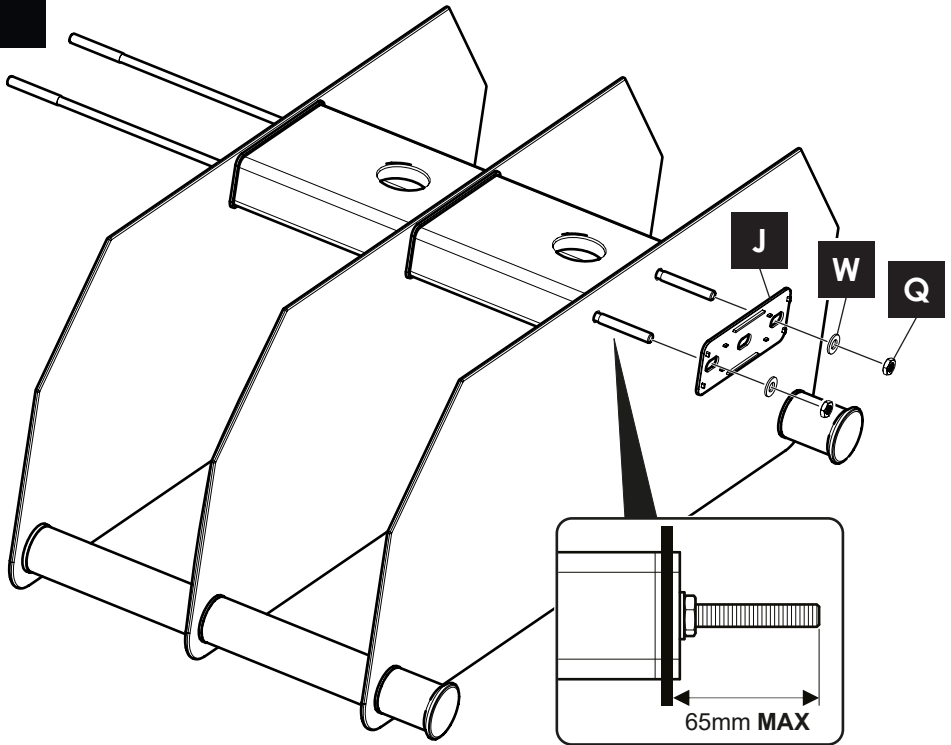
DO NOT overtighten
Ne serrez pas trop fort
No apriete demasiado

5**X2****6**

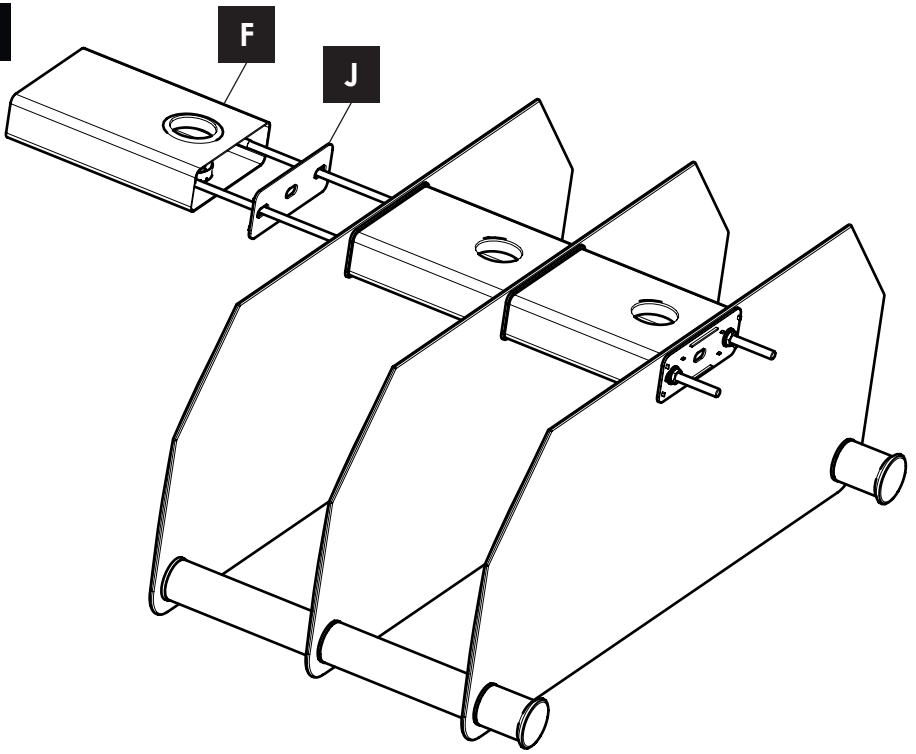
7



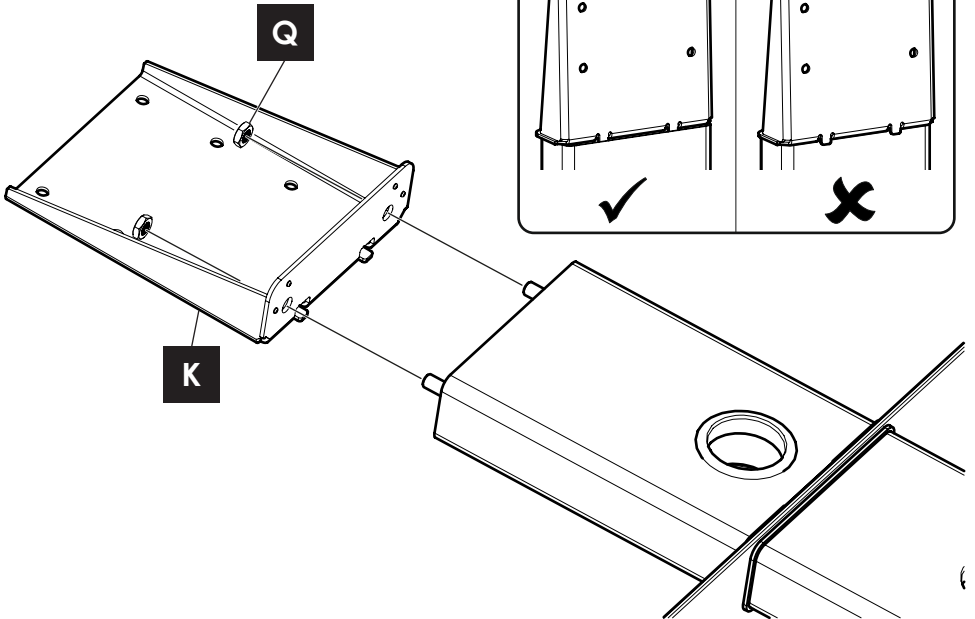
8



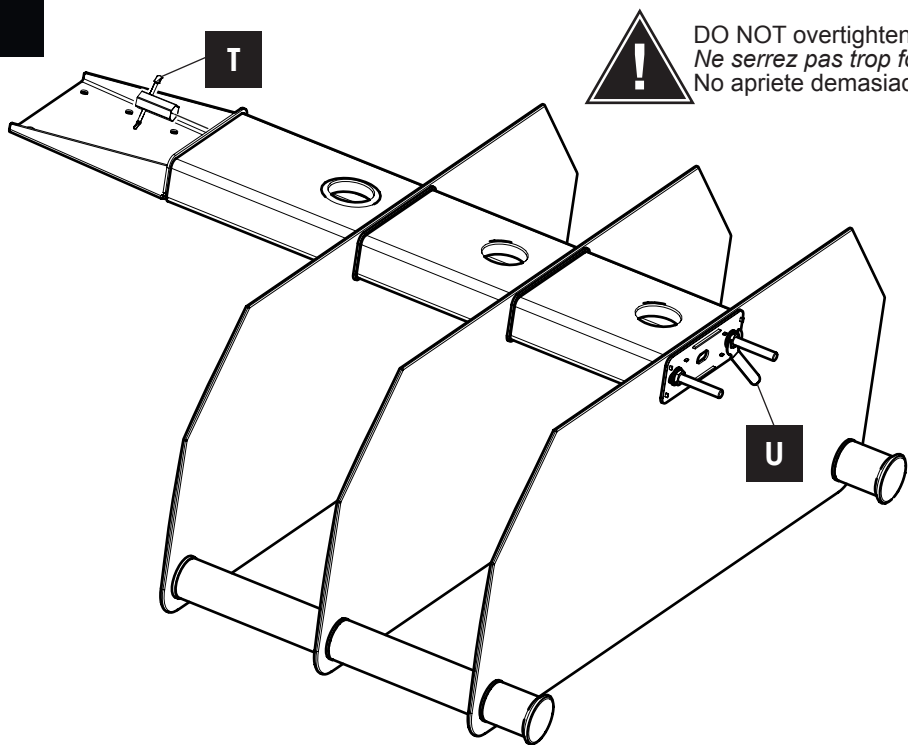
9



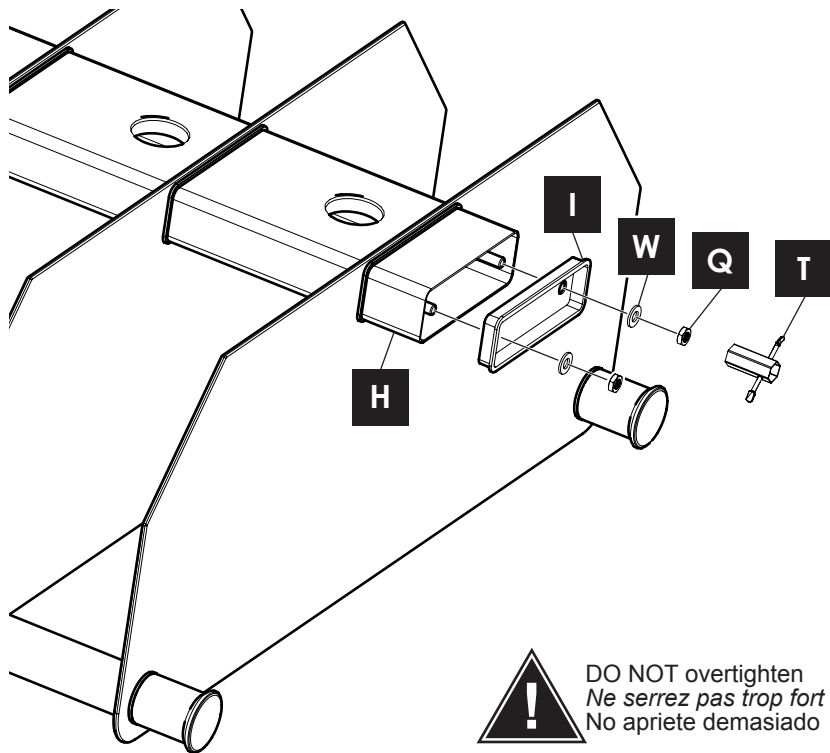
10



11

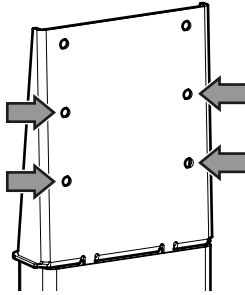


12

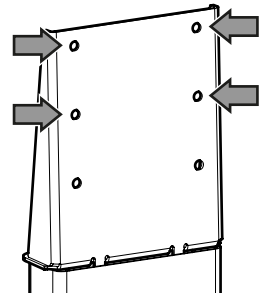




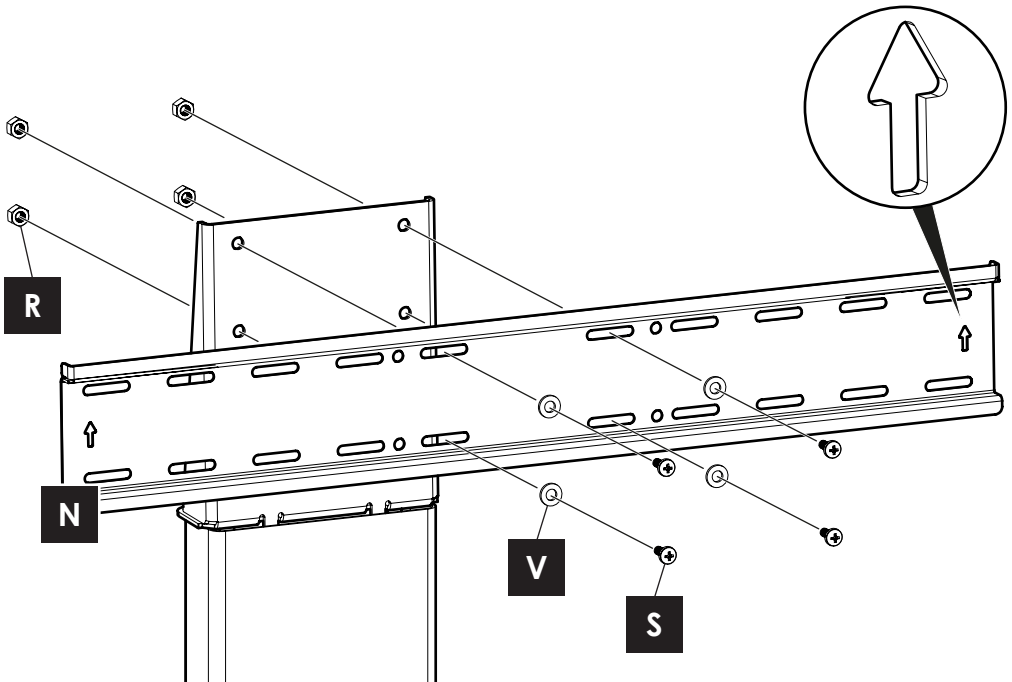
Please consider the size of your TV before fixing plate **N**.
 Veuillez prendre en compte la taille de votre TV avant de fixer la plaque **N**.
 Considere por favor el tamaño de su TV antes de fijar la placa **N**.



Recommended for Medium to Large TV.
Recommandé pour une TV de moyennes ou grandes dimensions.
 Recomendado para televisores medianas a grandes.

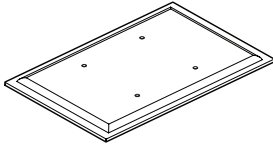


Recommended for Large to Extra Large TV.
Recommandé pour une TV de grandes ou très grandes dimensions.
 Recomendado para televisores grandes a extra grandes.



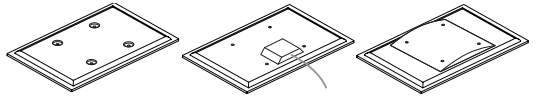
No Spacers
Pas de séparateur
Sin espaciadores

For TVs with flat / unobstructed back
 Pour des téléviseurs aux dos plats et non obstrués
 Para TVs con la parte posterior plana / sin obstáculos

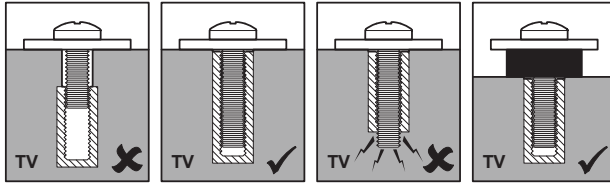


Spacers
Séparateurs
Espaciadores

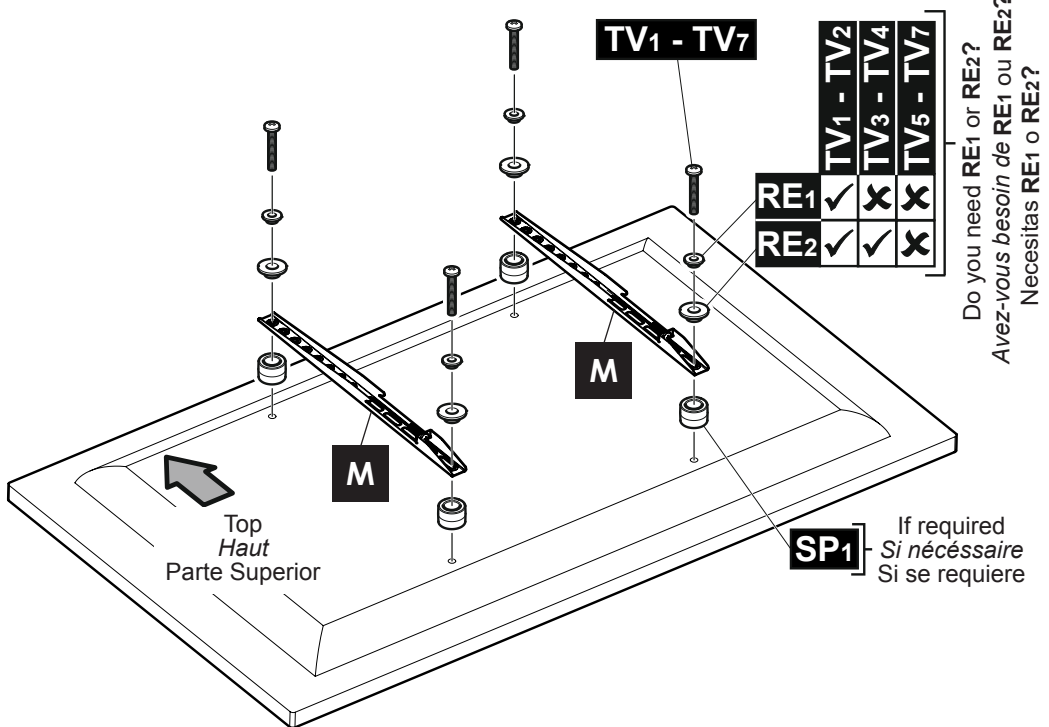
For TVs with irregular / obstructed back
 Pour des téléviseurs aux dos irréguliers et non obstrués
 Para TVs con la parte posterior irregular / con obstáculos



WARNING / AVERTISSEMENT / ADVERTENCIA



Attach the bracket to the back of your TV using suitable screw, reducer and spacer combinations.
 Attachez l'applique au dos de votre téléviseur en utilisant une combinaison de vis, de séparateurs et de joints adaptés.
 Coloque los soportes a la parte posterior de su TV usando la combinación adecuada de tornillo, reductor y espaciador.



Do you need RE₁ or RE₂?
 Avez-vous besoin de RE₁ ou RE₂?
 Necesitas RE₁ o RE₂?

After completing step 14 you will have fittings left over, please keep for future reference.
 Après avoir complété l'étape 14 il vous restera des pièces d'assemblage, conservez-les.
 Después de completar el paso 14 usted tendrá conexiones sobrantes, por favor guarde para futura referencia.

