

40kg
88lb

STOP

Read through **ALL** instructions before commencing installation.

If you have any questions about this product or issues with installation, contact the customer services helpline before returning this product to the store.

ARRÊT

Lisez **TOUTES** les instructions avant de débiter l'installation.

Si vous avez des questions sur ce produit ou des problèmes d'installation, contactez l'assistance client avant de ramener le produit en magasin.

STOPPEN

Lees **zorgvuldig ALLE** instructies voordat u met de installatie begint.

Als u vragen over dit product of problemen met de installatie hebt, neem dan contact op met de hulplijn van de klantendienst voordat u het product terugbrengt naar de winkel.

CUSTOMER SERVICES HELP LINE NUMBER: **+44 (0) 333 320 0463 (UK)**

NUMÉRO DE L'ASSISTANCE CLIENT:

NUMMER VAN DE HULPLIJN VAN DE KLANTENDIENST: **1-800 667 0808 (USA)**

IMPORTANT INFORMATION!

We advise that before starting the assembly of this product that you familiarise yourself with the instructions and the parts list in this leaflet.

INFORMATIONS IMPORTANTES!

Nous vous recommandons de vous familiariser avec ces instructions et la liste des pièces détachées contenues dans ce document avant de commencer l'assemblage de ce produit.

BELANGRIJKE INFORMATIE!

Wij raden u aan om voordat u begint met de montage van dit product, de instructies en de stuklijst van deze gebruiksaanwijzing door te nemen.

Do not's

Do not over tighten any part of this assembly.

Do not place hot or cold objects on to or close next to any glass surface unless the object is sufficiently insulated to prevent contact.

Do not strike the glass with hard or pointed items.

Do not use the product if the glass is chipped or damaged.

Do not sit or stand upon horizontal glass surfaces.

Do not use washing powders or other substances containing abrasives when cleaning the glass.

À ne pas faire

Ne serrez pas trop fort aucun des éléments de cet assemblage.

Ne placez aucun objet froid ou chaud sur ou à proximité de toute surface en verre à moins que celui-ci ne présente une isolation suffisante pour empêcher tout contact.

Ne frappez pas les surfaces en verre avec des objets lourds ou pointus.

N'utilisez pas le produit si le verre est ébréché ou endommagé.

Ne vous asseyez ni ne montez pas sur les surfaces horizontales en verre.

N'utilisez pas de poudre à récurer ou toute autre substance abrasive lorsque vous nettoierez les surfaces en verre car cela risquerait de provoquer des rayures.

Wat niet te doen

Maak geen enkel onderdeel van dit pakket te strak vast.

Plaats geen hete of koude voorwerpen op of dicht naast enig glazen oppervlak, tenzij het object is voldoende geïsoleerd om contact te voorkomen.

Raak het glas niet met harde of puntige voorwerpen.

Gebruik het product niet als het glas afgesplinterd of beschadigd is.

Ga niet zitten of staan op horizontale glazen oppervlakken.

Gebruik geen wasmiddelen of andere stoffen die schuwmiddelen bevatten bij het schoonmaken van het glas.

Do's

Do use a damp cloth with diluted washing up liquid for cleaning the glass surfaces.

Check all nuts and bolts from time to time.

À faire

Utilisez un chiffon humide imprégné de liquide vaisselle dilué pour le nettoyage des surfaces en verre.

Vérifiez tous les écrous et les boulons de temps à autre.

Wat wél te doen

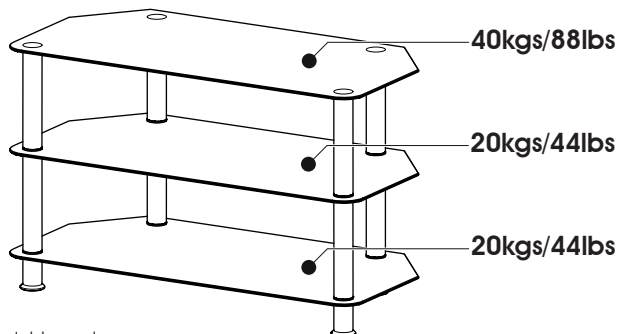
Gebruik een vochtige doek met verdund afwasmiddel voor het schoonmaken van de glazen oppervlakken.

Controleer van tijd tot tijd alle moeren en bouten.

Maximum TV weight and shelf capacities

Poids maximal du téléviseur et capacité de charge de l'étagère

Maximaal gewicht van tv en capaciteit van legplank

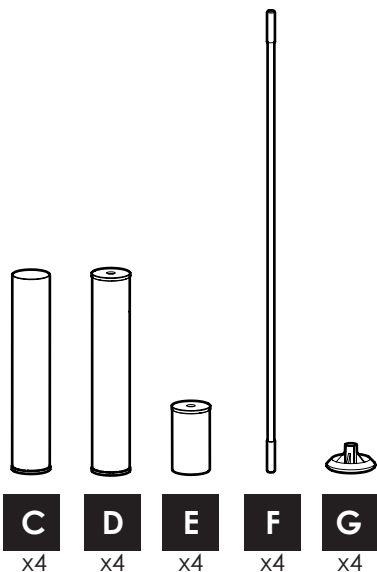
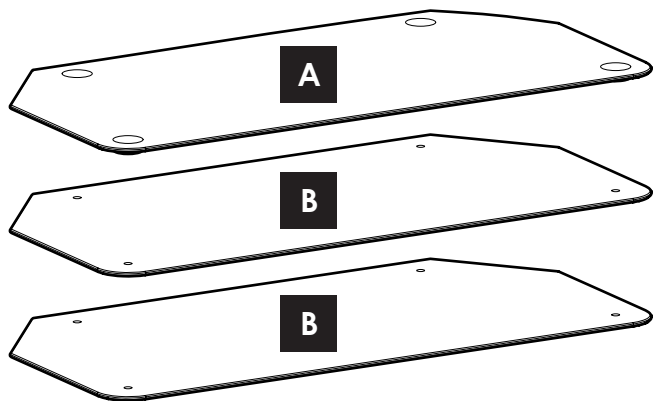


WARNING: Wherever possible distribute weight evenly.

AVERTISSEMENT: Répartissez le poids de manière uniforme lorsque cela est possible.

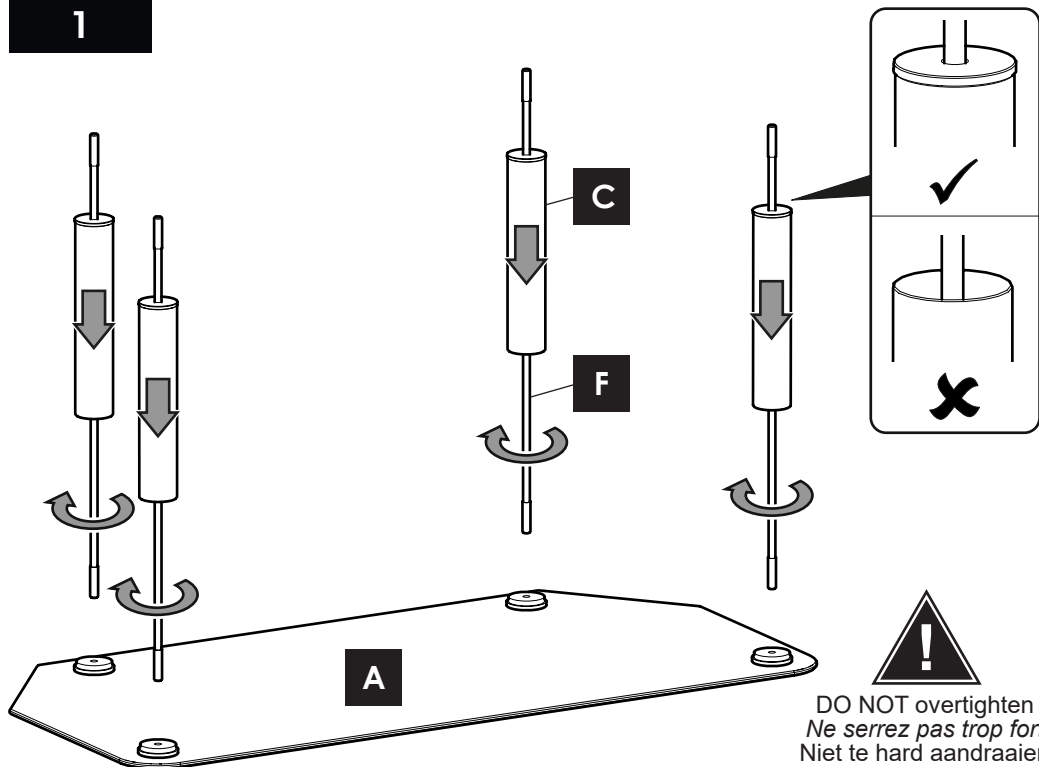
WAARSCHUWING: Waar mogelijk gewicht gelijkmatig verdelen.

Boxed Parts
Pièces emballées
 Onderdelen in doos



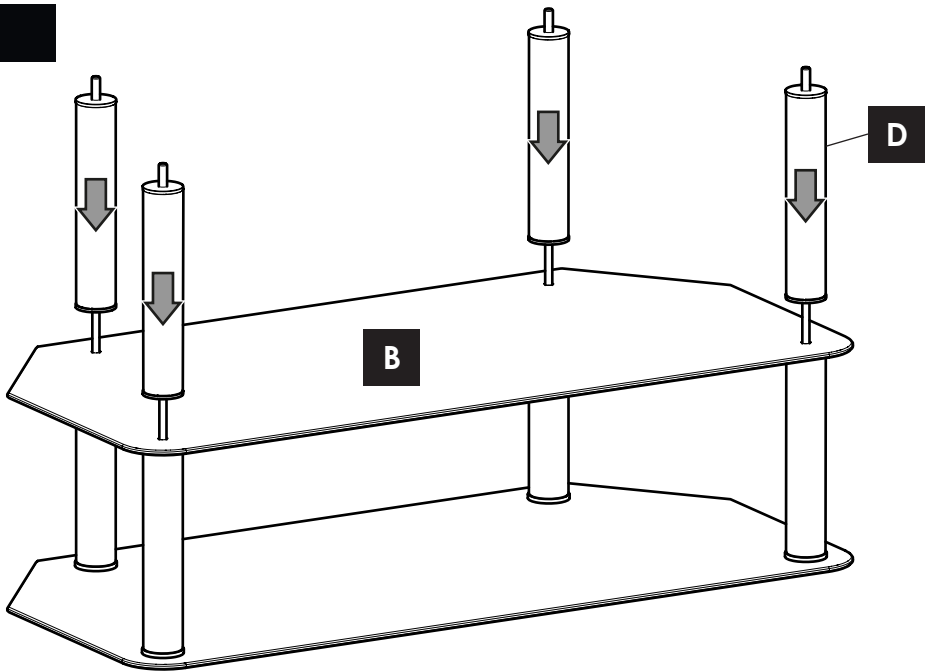
Put a piece of material underneath the glass to prevent damage
Mettre un morceau de tissu sous le verre pour éviter de l'endommager
 Plaats een stukje beschermend materiaal onder het glas om schade te voorkomen

1



DO NOT overtighten
Ne serrez pas trop fort
 Niet te hard aandraaien

2



3

