

HALT

Bitte lesen Sie die Informationen **VOLLSTÄNDIG** durch, bevor Sie mit der Montage beginnen.

Wenn Sie Fragen zu dem Produkt haben oder Probleme in Zusammenhang mit der Montage auftreten, wenden Sie sich bitte an unseren Kundendienst, bevor Sie das Produkt umtauschen oder zurückgeben

STOP

Leggi attentamente **TUTTE** le istruzioni prima di iniziare l'installazione.

Se hai delle domande riguardo a questo prodotto o problemi con l'installazione, contatta il numero del centro assistenza clienti, prima di restituire questo prodotto al negozio.

PARE

Leia **TODAS** as instruções antes de começar a instalação.

Se tiver quaisquer perguntas sobre este produto ou problemas com a instalação, contacte a linha de apoio dos serviços ao cliente antes de devolver este produto à loja.

KUNDENSERVICE-NUMMER:
NUMERO DEL CENTRO ASSISTENZA CLIENTI:
NÚMERO DA LINHA DE APOIO
DOS SERVIÇOS AO CLIENTE:

+44 (0) 333 320 0463 (UK)
1-800 667 0808 (USA)

Index
Indice
Índice

1 Messen Sie die Breite und Höhe der TV-Befestigungslöcher
Misurare la larghezza e l'altezza dei fori di fissaggio della TV
Meça a Largura e Altura dos orifícios de fixação da TV

2 Anbringen der TV-Halterungen
Regolazione dei supporti della TV
Ajustar os Suportes da TV

3 Montieren Sie die Basis.
Assemblare la base
Monte a Base

4 Schließen Sie das Fernsehgerät an.
Collegare la TV
Ligar a TV

5 Kabelführung
Passaggio dei cavi
Gestão do cabo

Bewahren Sie das gesamte Verpackungsmaterial für den Fall, dass die Halterung zurückgegeben werden muss, auf der Inhalt kann von dem Foto / den Abbildungen abweichen.

Sie werden nicht alle Teile benötigen. Gehen Sie daher davon aus, dass einige Teile übrigbleiben werden spezifikation Ihres Fernsehers.

Dieses Produkt ist nur für den Innengebrauch gedacht. Die Verwendung dieses Produkts im Freien kann zu Funktionsfehlern und Körperverletzungen führen.

Conservare tutti gli imballaggi, in caso di reso del supporto.

Il contenuto potrebbe variare dall'immagine/dalle illustrazioni.

Le parti contenute nella confezione non saranno tutte necessarie, pertanto, in base alle caratteristiche del televisore, ci sarà una rimanenza di alcuni pezzi.

Questo prodotto è destinato all'impiego in ambienti interni. L'utilizzo di questo prodotto all'esterno potrebbe provocare guasti e lesioni personali.

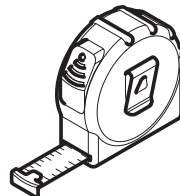
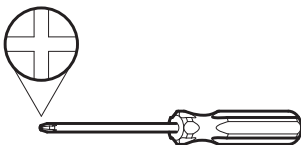
Guarde toda a embalagem caso seja necessário devolver os suportes.

O conteúdo pode variar entre a fotografia/ilustrações.

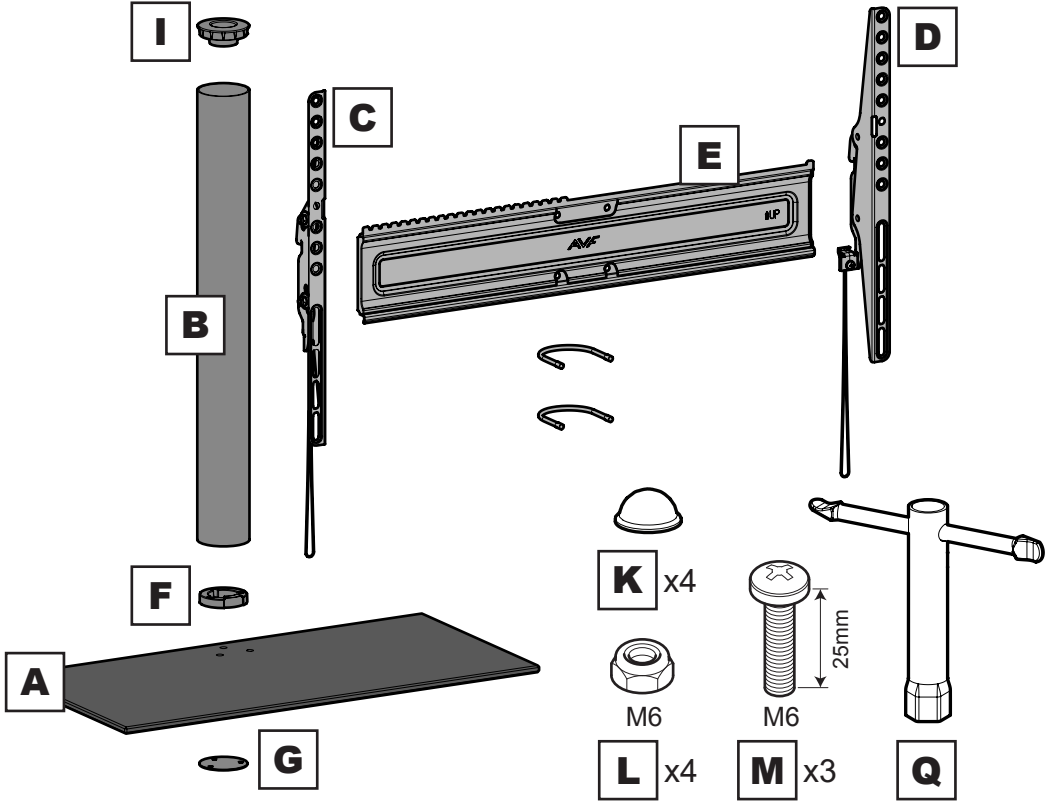
Não precisará de todas estas peças, por isso, espere que sobrem algumas dependendo das especificações da sua TV.

Este produto destina-se apenas a utilização no interior. A utilização deste produto no exterior pode resultar em falhas e ferimentos pessoais.

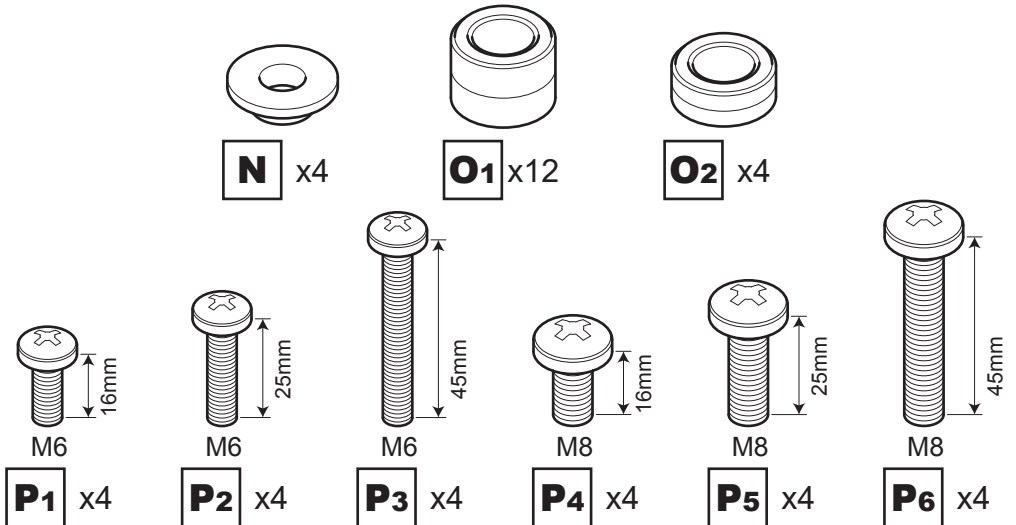
Empfohlene Tools
Attrezzi consigliati
Ferramentas Recomendadas



Verpackte Teile
 Parti contenute nella confezione
 Peças Embaladas

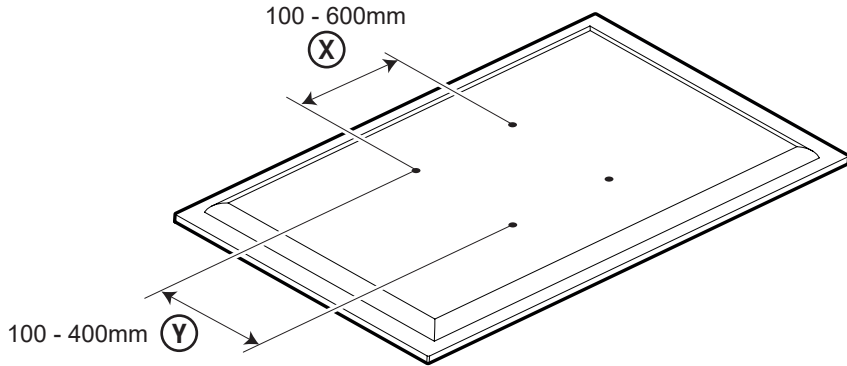


TV-Schrauben, Übergangsstücke und Abstandshalter
 Viti, riduttori e distanziatori per la TV
 Parafusos de TV, Redutores e Espaçadores



1

Messen Sie die Breite und Höhe der TV-Befestigungslöcher
 Misurare la larghezza e l'altezza dei fori di fissaggio della TV
 Meça a Largura e Altura dos orifícios de fixação da TV



Wenn die Breite **(X)** größer als 600mm oder die Höhe **(Y)** größer als 400mm ist, STOPPEN Sie die Installation jetzt und kontaktieren Sie die Hotline des Kundendienstes.



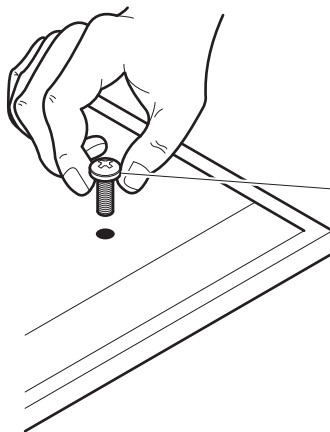
Se la larghezza **(X)** è superiore a 600mm oppure l'altezza **(Y)** è superiore a 400mm, fermare subito l'installazione e contattare l'assistenza clienti.

Se a largura **(X)** for maior do que 600mm ou a altura **(Y)** maior do que 400mm INTERROMPA já a instalação e entre em contacto com a linha de assistência ao cliente

Sie erhalten 2 Durchmesser der TV-Befestigungsschrauben, **M6** and **M8**.
 Bestimmen Sie den passenden Schraubendurchmesser und merken Sie sich ihn für Sch 2.

Vengono forniti viti di fissaggio della TV di 2 diametri: **M6** et **M8**.
 Determinare il diametro della vite che si adatta meglio e ricordarselo per il passaggio 2.

São fornecidos 2 diâmetros de parafusos de fixação de TV, **M6** y **M8**.
 Determine o diâmetro do parafuso que couber e lembre-se do passo 2.



M6 = P1/P2/P3

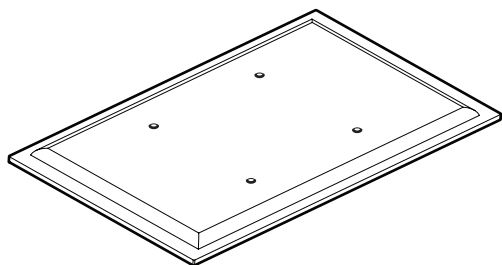
M8 = P4/P5/P6

2

Anbringen der TV-Halterungen
Regolazione dei supporti della TV
Ajustar os Suportes da TV

Keine Abstandshalter
Nessun distanziatore
Sem Espaçadores

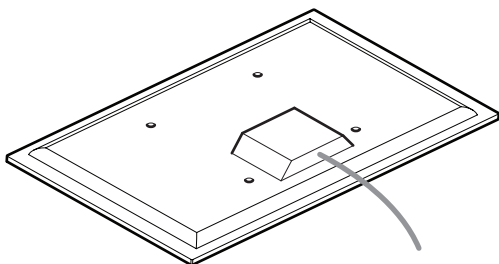
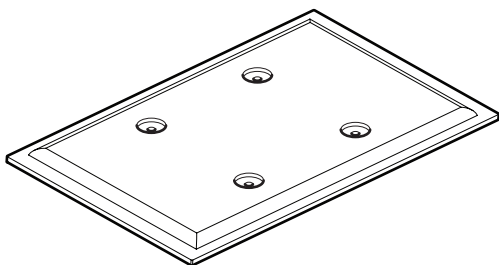
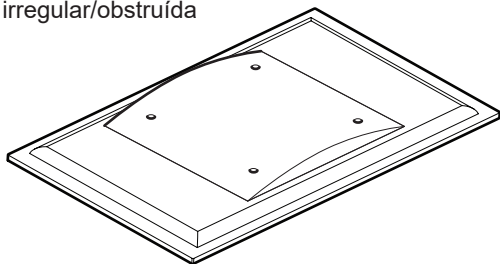
Für Fernseher mit flachem/frei zugänglichem Rücken
Per TV dalla parte posteriore piatta o sgombra
Para TV com a parte traseira plana/desobstruída



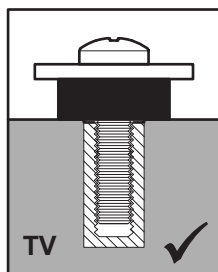
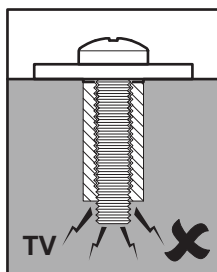
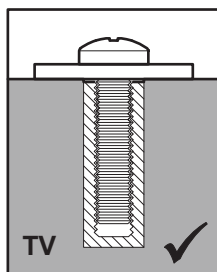
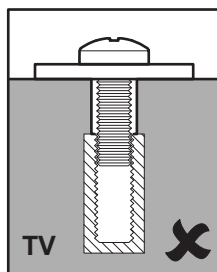
Abstandshalter
Distanziatori
Espaçadores

01/02

Für Fernsehgeräte mit unregelmäßigem/blockiertem Rücken
Per TV dalla parte posteriore irregolare o ostruito
Para TV com a parte traseira irregular/obstruída



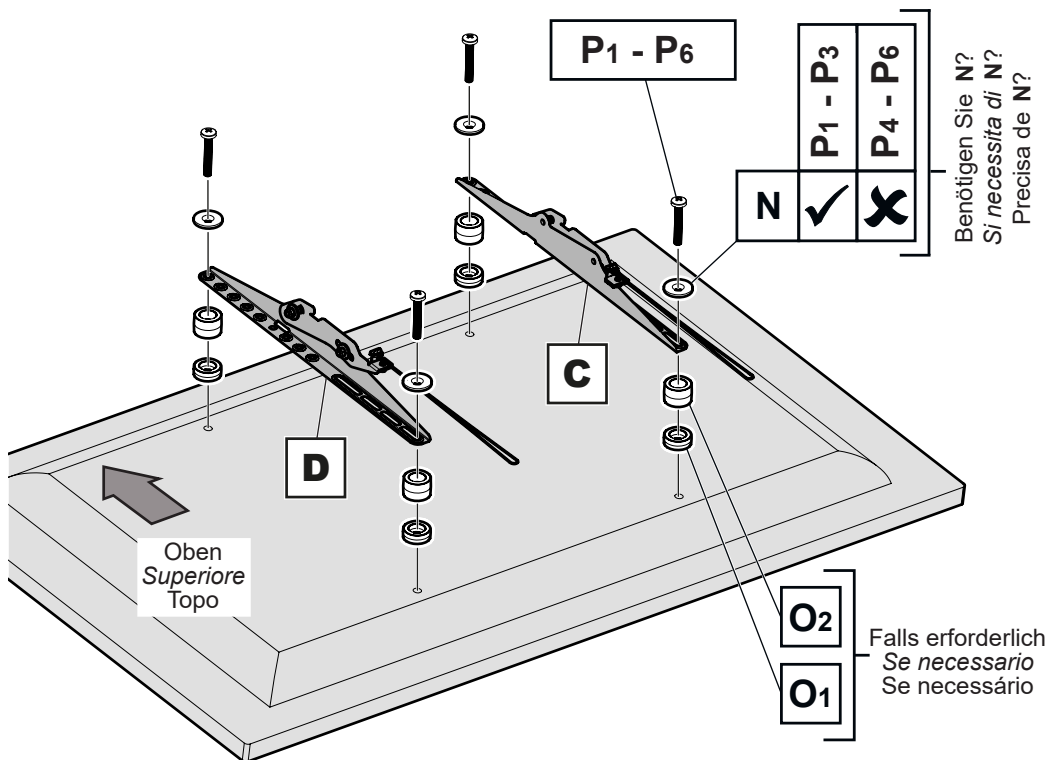
WARNHINWEIS / ATTENZIONE / AVISO



Befestigen Sie die Halterung mit geeigneten Kombinationen aus Schrauben, Übergangsstücken und Distanzstücken an der Rückseite Ihres Fernsehgeräts.

Fissare la staffa al retro della TV, utilizzando combinazioni adatte di viti, riduttori e distanziatori.

Prenda o suporte à parte traseira da sua TV utilizando as combinações adequadas de parafuso, redutor e espaçador.



Nachdem Sie Schritt 2 abgeschlossen haben, werden Sie noch Halterungen übrig haben. Bitte bewahren Sie diese für eine spätere Verwendung auf.

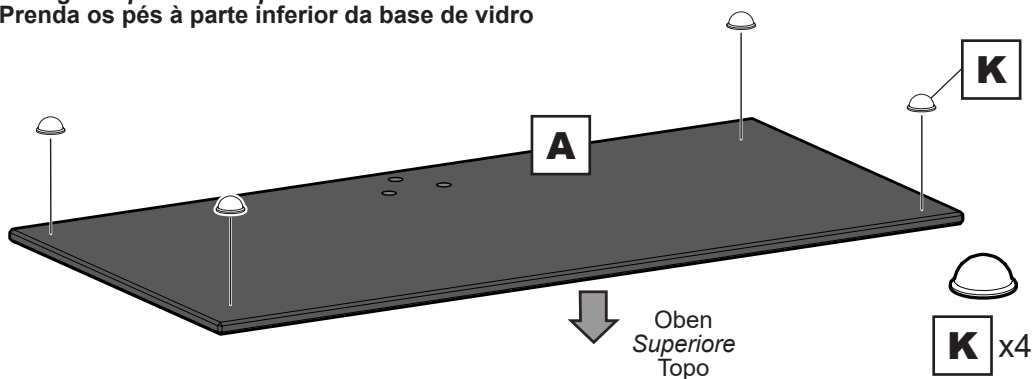
Dopo aver completato il passaggio 2, avanzeranno delle giunzioni. Si prega di conservarle in caso di futura necessità.

Depois de completar o passo 2, irão sobrar-lhe acessórios, por favor, guarde para referência futura.

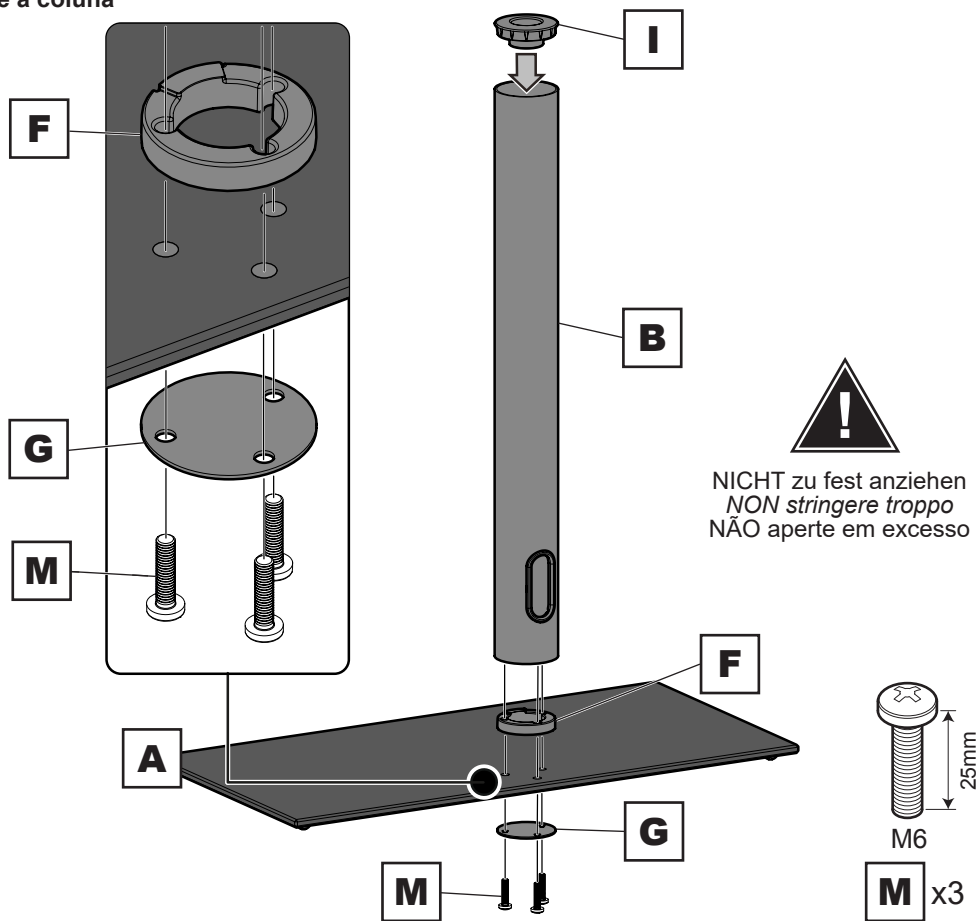


3 Montieren Sie die Basis.
Assemblare la base
Monte a Base

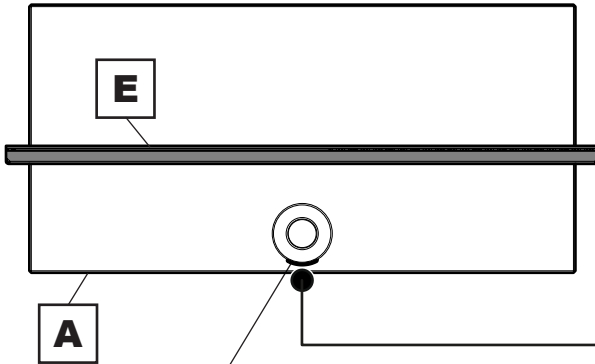
Befestigen Sie die FüÙe an der Unterseite der Glasbasis.
Collegare i piedini alla parte inferiore della base in vetro
Prenda os pés à parte inferior da base de vidro



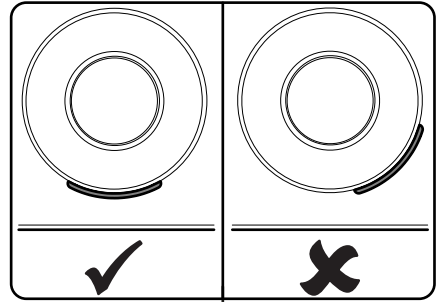
Montieren Sie die Säule
Assemblare la colonna
Monte a colonna



Befestigen Sie die horizontale Platte
Collegare la piastra orizzontale
Prenda a placa horizontal



Kabelführungsbohrung
Foro gestione cavi
Orifício das Instalações Elétricas

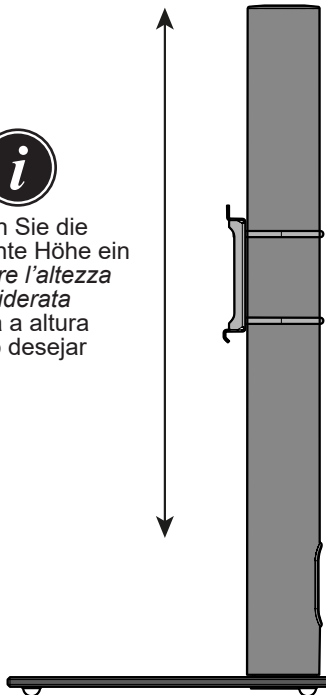


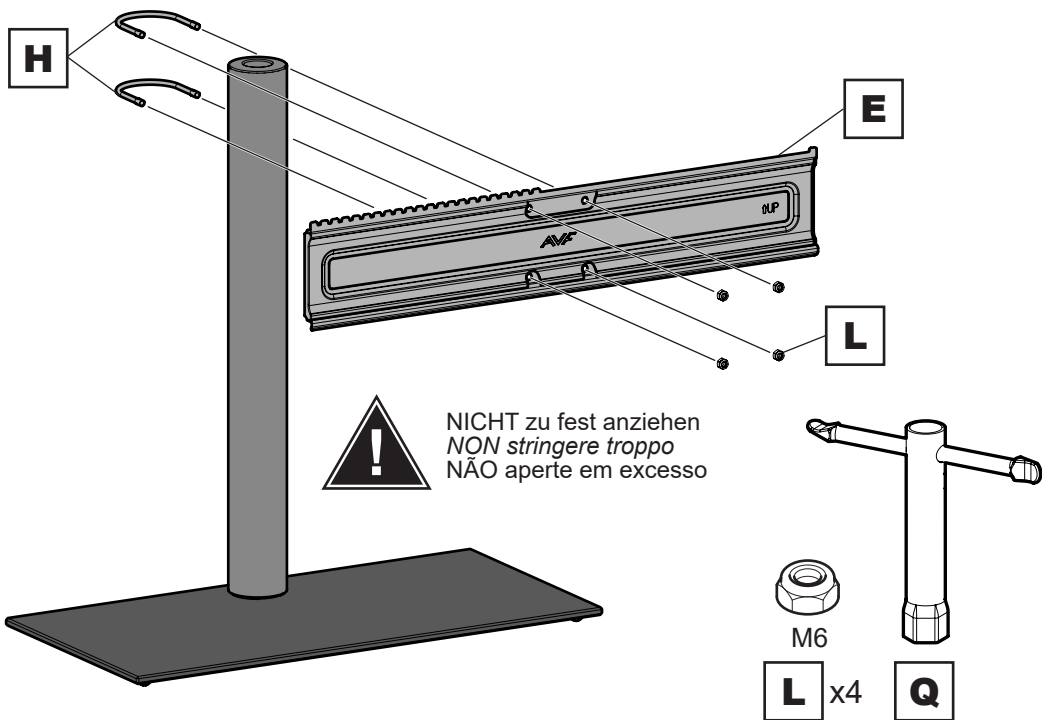
Vergewissern Sie sich vor der Montage, dass die Kabelführungsbohrung und die horizontale Platte **E** parallel zur Rückseite der Glasbasis **A** ausgerichtet sind.
*Accertarsi che il foro per la gestione dei cavi e la piastra orizzontale **E** siano parallele al retro della base in vetro **A** prima del montaggio.*

Certifique-se de que o Orifício das Instalações Elétricas e a Placa Horizontal **E** estão paralelos à parte traseira da base de vidro **A** antes de encaixar.

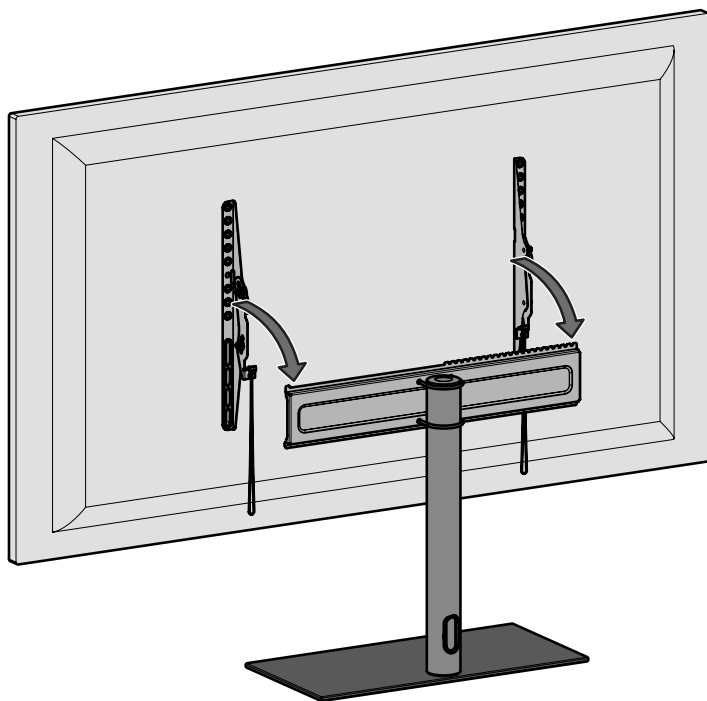


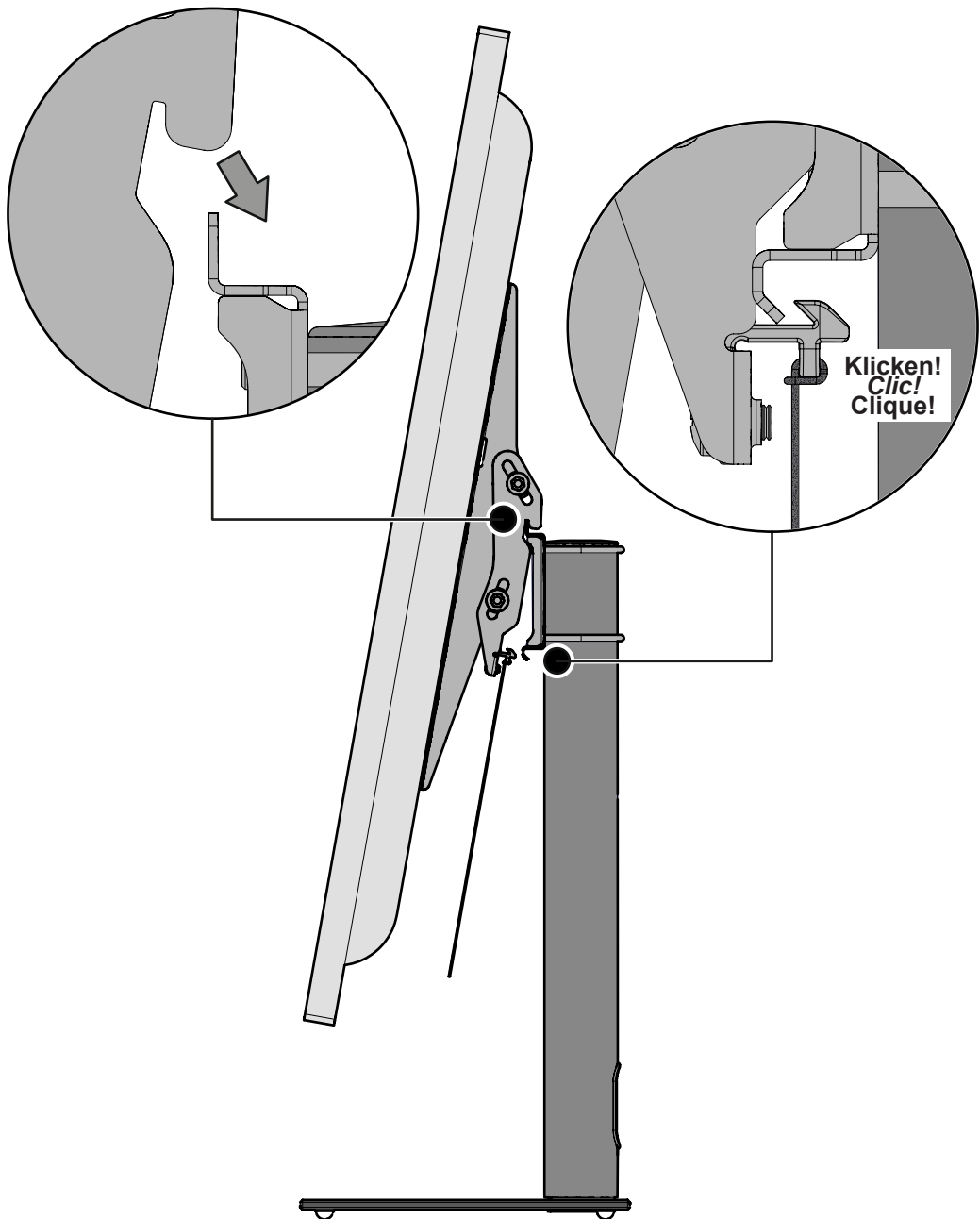
Stellen Sie die gewünschte Höhe ein
Impostare l'altezza desiderata
Defina a altura como desejar



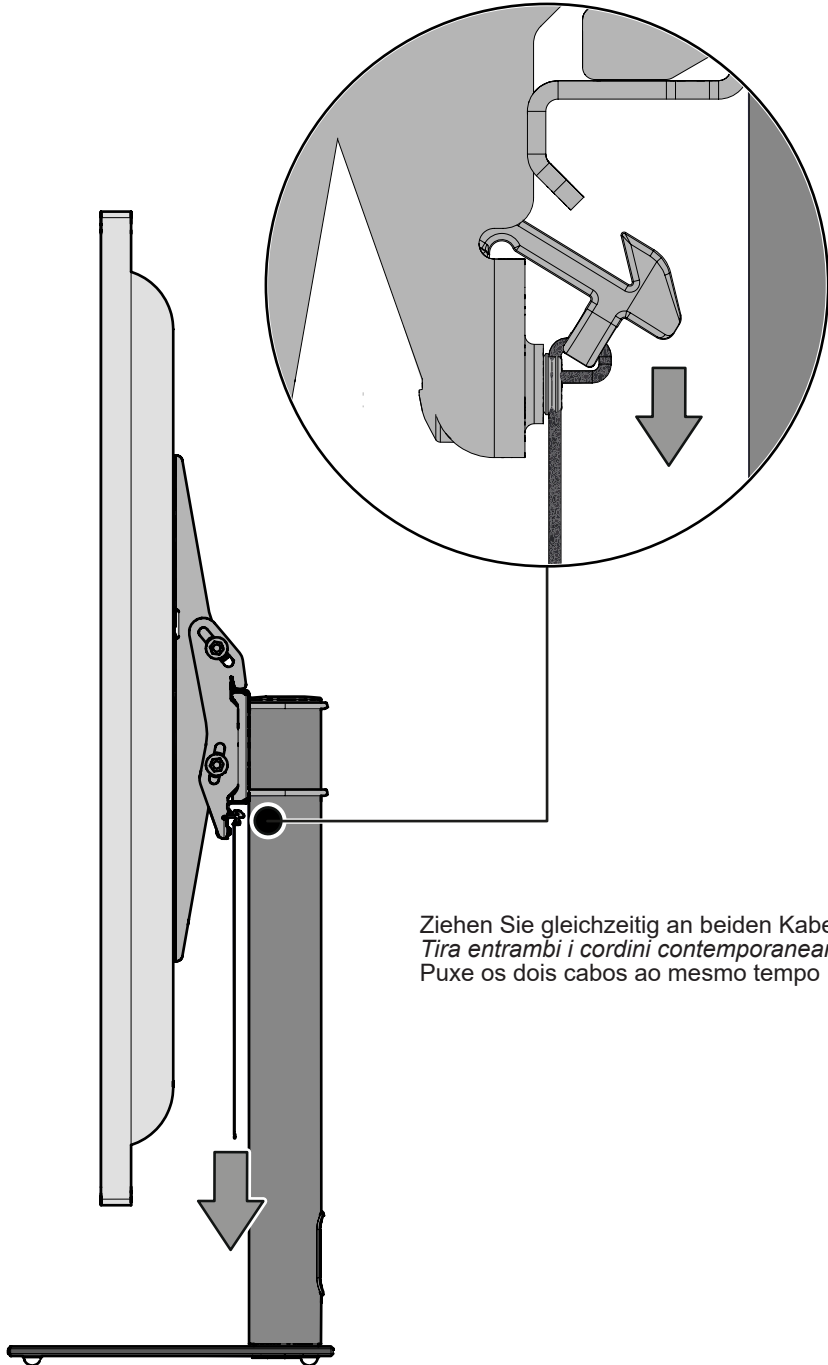


4 Schließen Sie das Fernsehgerät an.
Collegare la TV
Ligar a TV





So Entfernen Sie den Fernseher
Per Rimuovere il Televisore
Para Remover a TV



Ziehen Sie gleichzeitig an beiden Kabeln
Tira entrambi i cordini contemporaneamente
Puxe os dois cabos ao mesmo tempo

5

Kabelführung
Passaggio dei cavi
Gestão do cabo

