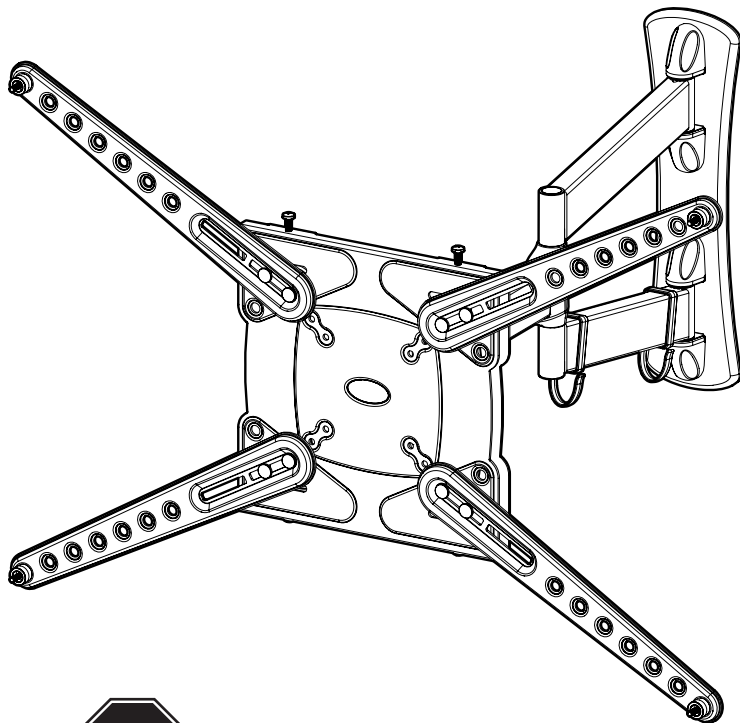


# TEGL604-1

# 4331729



60kg  
132lbs



Read through ALL instructions before commencing installation.



Lisez toutes les instructions avant de débiter l'installation.



Lees alle instructies vooraleer installatie aan te vangen.



**PENSEZ AU TRI !**

ENSEMBLE RÉDUISONS  
L'IMPACT ENVIRONNEMENTAL  
DES EMBALLAGES

EMBALLAGE ET  
FILM PLASTIQUE



À JETER

ÉTUI CARTON



À RECYCLER

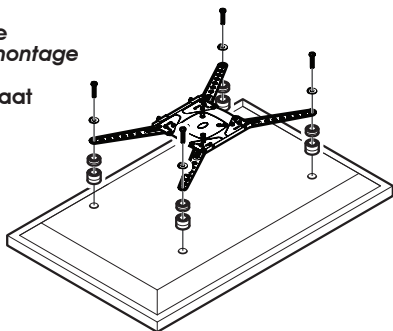


CONSIGNE POUVANT VARIER LOCALEMENT > [WWW.CONSIGNESDETRI.FR](http://WWW.CONSIGNESDETRI.FR)

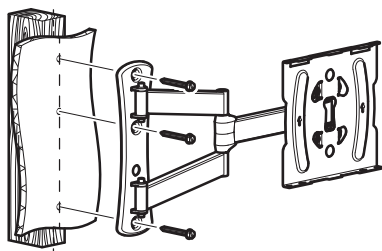
Ets Darty & Fils ©, 129 Avenue Gallieni, 93140 Bondy, France

**Assembly Overview**  
*Vue d'ensemble de l'assemblage*  
**Montage Overzicht**

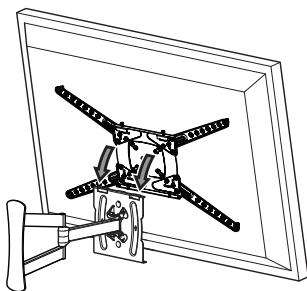
**Fit the TV Mounting Plate**  
*Installer la plaque de montage*  
**du téléviseur**  
**Plaats de tv-montageplaat**



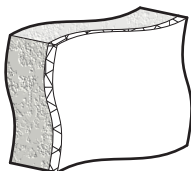
**Fit the Wall Bracket**  
*Fixer l'applique murale*  
**Monter de Wandsteun**



**Connect the TV**  
*Connecter le téléviseur*  
**De TV Aansluiten**



**Suitable Wall Types**  
*Types de murs appropriés*  
**Geschikte muursoorten**

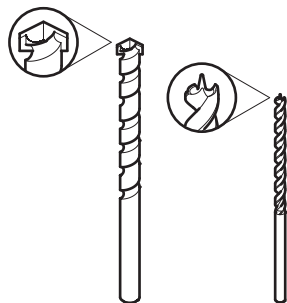
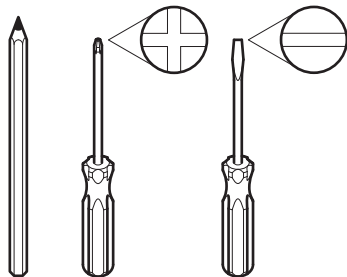


**Solid Wall**  
*Mur solide*  
**Massieve wand**

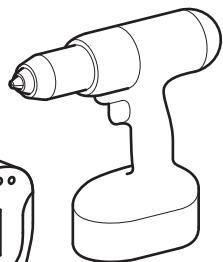


**Wood Stud**  
*Latte de bois*  
**Houtstaander**

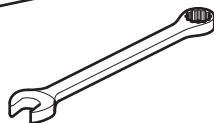
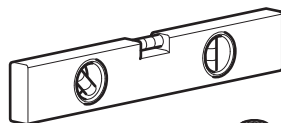
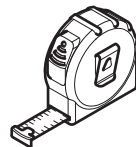
**Tools Recommended**  
*Outils recommandés*  
**Herramientas recomendadas**



**Ø12mm (15/32")**    **Ø3mm (1/8")**  
**Masonry**                      **Wood**  
*Maçonnerie*                      *Bois*  
**Metselwerk**                      **Hout**



**Stud Finder**  
*Trouve latte*  
**Balkenzoeker**



**Index**  
**Index**  
**Inhoudsopgave**

**1** Measure the TV fixing holes Width and Height  
*Mesurer la profondeur et la taille des trous de fixation*  
Meet de breedte en hoogte van de tv-bevestigingsgaten

**2** Preparing the TV Mounting Plate  
*Préparation de la plaque de montage du téléviseur*  
De voorbereiding van de tv-montageplaat

**3** Fitting the TV Mounting Plate  
*Installation de la plaque de montage du téléviseur*  
Montage van de tv-montageplaat

**4** Fitting the Wall Bracket  
*Installer l'applique murale*  
De Wandsteun Monteren

**5** Connecting the TV  
*Connecter le téléviseur*  
De TV Aansluiten

Retain all packaging in case the bracket needs to be returned.

Contents may vary from photography/ Illustrations.

You will not need all these parts, so expect there to be some left over depending upon the specification of your TV.

This product is intended for indoor use only. Use of this product outdoors could lead to failure and personal injury.

It is the responsibility of the installer to ensure that the mounting wall is of a suitable standard and void of any services (eg gas, electricity, water etc).

We accept no responsibility for any damage or loss caused by installing this product in a sub standard wall.

*Conserver les emballages si l'applique a besoin d'être ramenée.*

*Les contenus peuvent varier de la photographie/illustrations.*

*Vous n'aurez pas besoin de toutes ces pièces, attendez-vous donc à ce qu'il reste des pièces selon les caractéristiques de votre téléviseur.*

*Ce produit est à utiliser à l'intérieur uniquement. Utiliser ce produit à l'extérieur causera des défaillances et de possibles accidents.*

*Il est de la responsabilité de l'installateur de s'assurer que les murs soient aux critères requis et vides de tout câblage (ex : gaz, électricité, eau etc...)*

*Nous n'acceptera aucune responsabilité pour tout dommage ou perte causée par l'installation du produit dans un mur en deçà de ces critères.*

Bewaar het verpakkingsmateriaal voor het geval dat de steun wordt geretourneerd.

Inhoud kan afwijken van de afbeeldingen / illustraties.

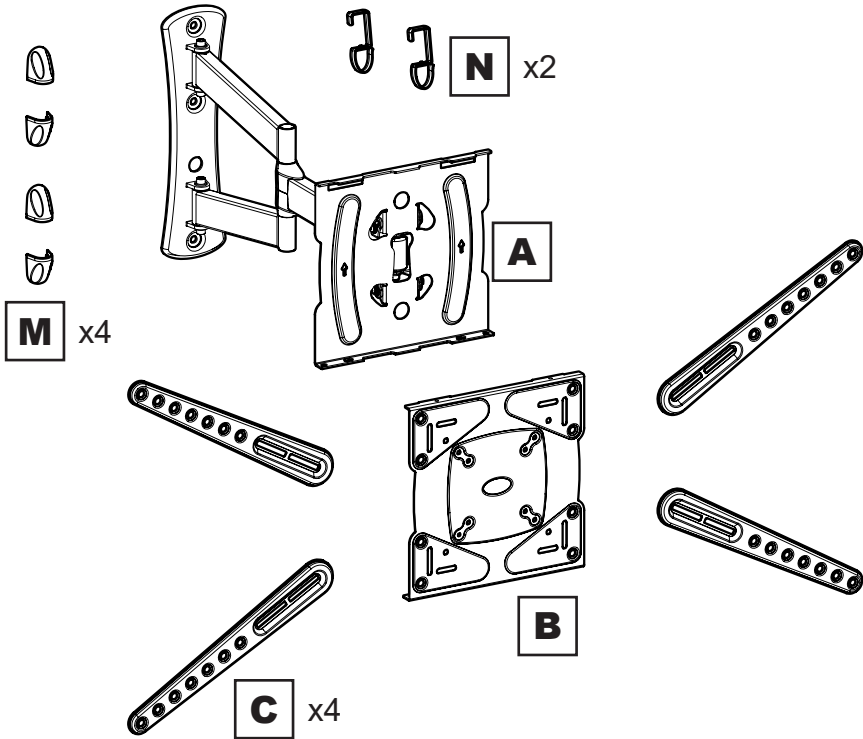
U hebt niet al deze onderdelen nodig, dus er kunnen onderdelen overblijven afhankelijk van de specificaties van uw TV.

Dit product is bedoeld voor gebruik binnenshuis. Door gebruik van dit product buitenshuis kan het kapot gaan of kan het leiden tot persoonlijk letsel.

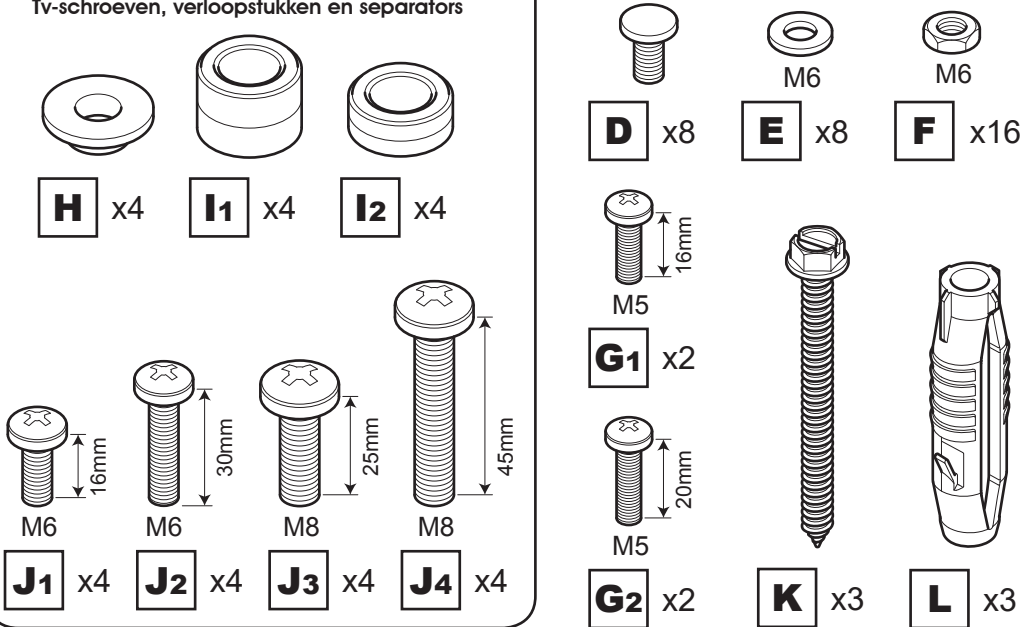
Het is de verantwoordelijkheid van de installateur om ervoor te zorgen dat de montagewand geschikte is en ontdaan van alle diensten (zoals gas, elektriciteit, water, enz.).

Wij aanvaardt geen enkele aansprakelijkheid voor enige schade of verlies veroorzaakt door het installeren van dit product in een ongeschikte muur.

Boxed Parts  
Pièces empaquetées  
Onderdelen in de verpakking

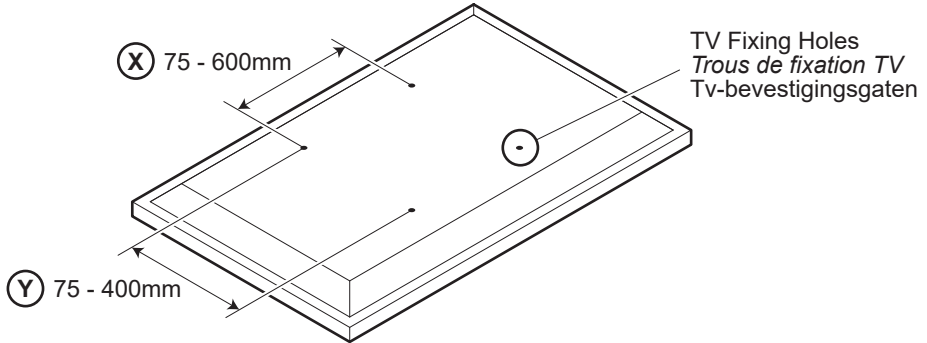


TV Screws, Reducers and Spacers  
Vis TV, réducteurs et séparateurs  
Tv-schroeven, verloopstukken en separators



**1**

Measure the TV fixing holes Width and Height  
 Mesurer la profondeur et la taille des trous de fixation  
 Meet de breedte en hoogte van de tv-bevestigingsgaten



If width (X) is greater than 600mm or height (Y) greater than 400mm  
 STOP installation now and contact the customer help line  
 Si la largeur (X) est plus large que 600mm et la hauteur (Y) plus grande que 400mm,  
 ARRÊTEZ l'installation immédiatement et contactez l'assistance client  
 Als breedte (X) meer is dan 600mm of als hoogte (Y) meer dan 400mm,  
 STOP dan meteen de installatie en neem contact op met de telefonische klantenservice

You are provided with 2 diameters of TV fixing screws, **M6** and **M8**.

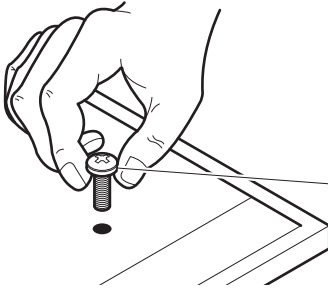
Determine the screw diameter that fits and remember for step 3.

2 diamètres de vis TV sont fournis, **M6** et **M8**.

Déterminez le diamètre de la vis qui convient et mémorisez-le pour l'étape 3.

U heeft tv-bevestigingsschroeven met 2 verschillende diameters, **M6** y **M8**.

Bepaal de schroefdiameter die past en onthoud deze voor stap 3.



**M6 = J1/J2**

**M8 = J3/J4**

**2**

Preparing the TV Mounting Plate  
 Préparation de la plaque de montage du téléviseur  
 De voorbereiding van de tv-montageplaat

Use the option that fits your TV / Utilisez l'option qui convient à votre téléviseur /  
 Gebruik de optie geschikt voor uw TV

**OPTION 1 / OPTION 1 / OPTIE 1**

(X) 75mm x (Y) 75mm / (X) 100mm x (Y) 100mm

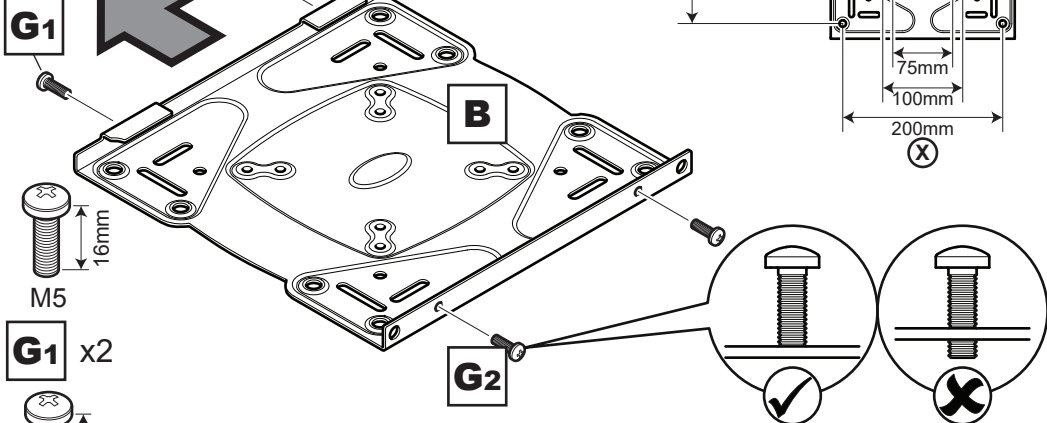
(X) 200mm x (Y) 100mm / (X) 200mm x (Y) 200mm

**OPTION 2 / OPTION 2 / OPTIE 2**

(X) 75mm - 600mm (Y) 75mm - 400mm

**OPTION 1 / OPTION 1 / OPTIE 1**

Top / Haut  
Bovenkant



M5

16mm

**G1** x2

M5

20mm

**G2** x2

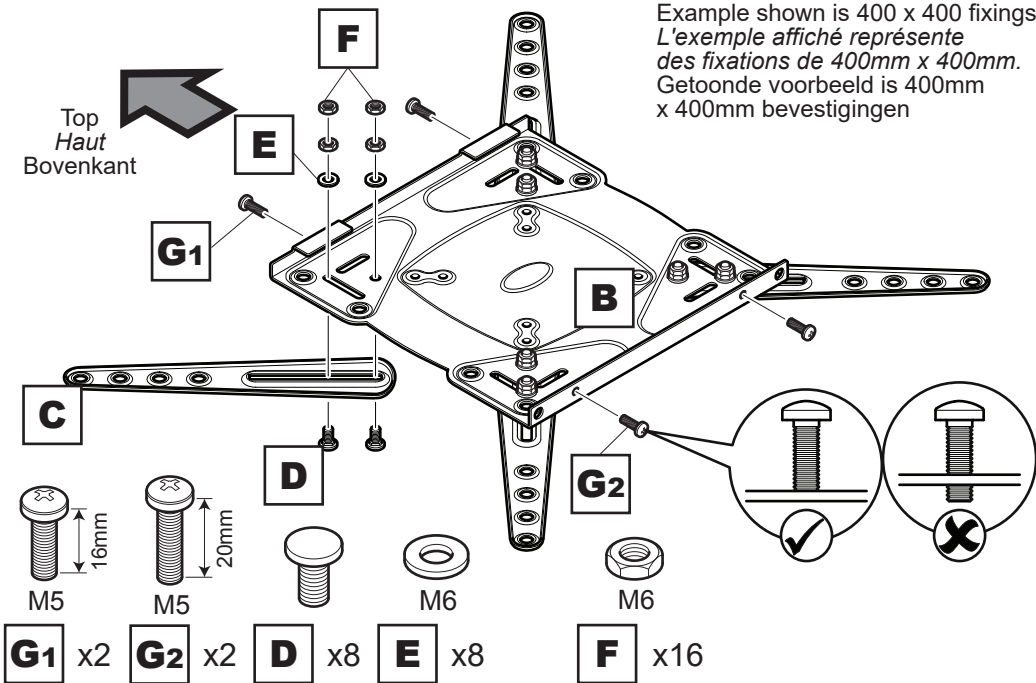
If your TV fixing holes match any of the sizes shown above you will not need to use any adaptors. Please go to step 3.

*Si les trous de fixation de votre téléviseur correspondent aux grandeurs démontrées ci-dessus, vous n'aurez pas à utiliser d'adaptateurs. Veuillez passer à l'étape 3.*

Als de bevestigingsgaten van uw tv overeenkomen met een van de maten die hierboven staan vermeld, hoeft u geen adapters te gebruiken. Ga naar stap 3.

**OPTION 2 / OPTION 2 / OPTIE 2**

Top  
Haut  
Bovenkant



Example shown is 400 x 400 fixings.

*L'exemple affiché représente des fixations de 400mm x 400mm.*

Getoonde voorbeeld is 400mm x 400mm bevestigingen

M5

16mm

**G1** x2

M5

20mm

**G2** x2

**D** x8

M6

**E** x8

M6

**F** x16

When attaching adaptors **C** you must always use **HOLES x4** and either of the **SLOTS**.

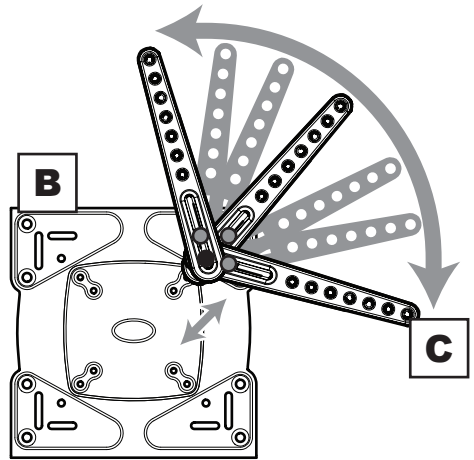
Lorsque vous installez les adaptateurs **C**, vous devez toujours utiliser les **TROUS x4** et l'une ou l'autre des **FENTES**.

Als u adapters **C** bevestigt, moet u altijd **GATEN x4** en beide **SLEUVEN** gebruiken.

Adaptors **C** can be fixed in different positions in the slots on Plate **B** to match your TV fixing holes.

Les adaptateurs **C** peuvent être fixés à différents endroits dans les encoches du plateau **B** afin de correspondre aux trous de fixation de votre téléviseur.

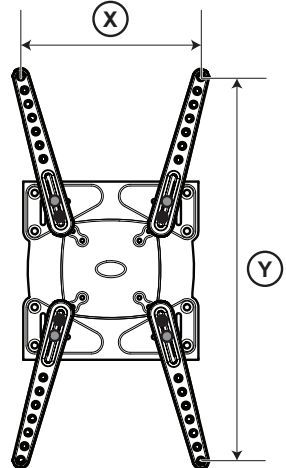
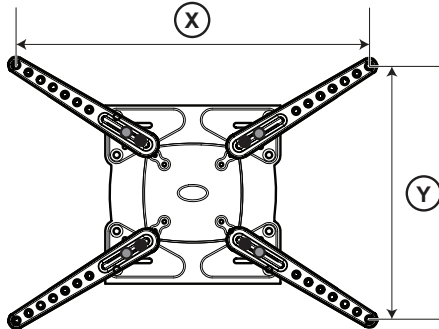
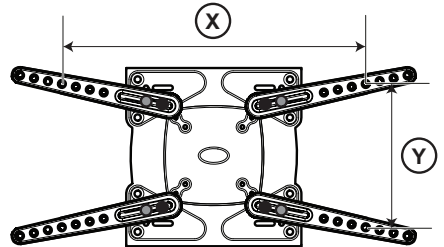
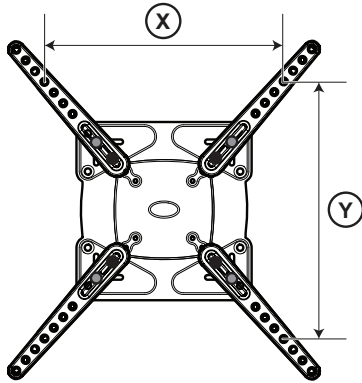
Adapters **C** kunnen op verschillende posities worden vastgezet in de sleuven op Plaat **B**, zodat deze passen op de bevestigingsgaten van uw TV.



Below are some common examples of how the adaptors can be positioned to match the fixing holes on your TV.

Voici quelques exemples simples pour vous indiquer comment positionner les adaptateurs correspondant aux trous de fixation de votre téléviseur.

Hieronder volgen enkele veelvoorkomende voorbeelden van hoe de adapters kunnen worden gepositioneerd om overeen te komen met de bevestigingsgaten van uw tv.

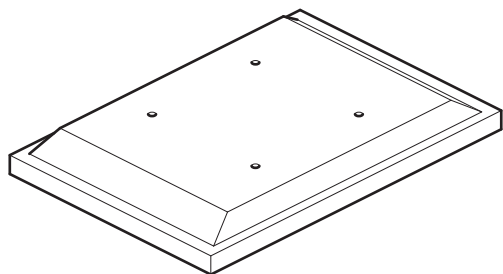


**3**

**Fitting the TV Mounting Plate**  
*Installation de la plaque de montage du téléviseur*  
**Montage van de tv-montageplaat**

**No Spacers**  
*Pas de séparateur*  
**Geen separators**

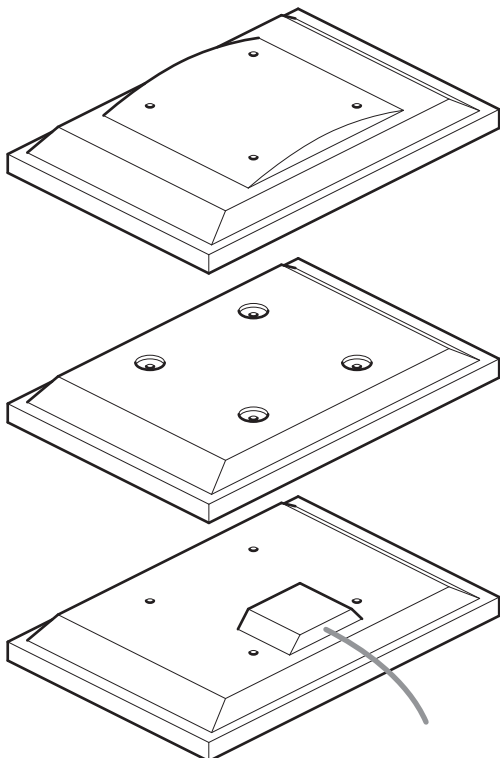
For TVs with flat / unobstructed back  
*Pour des téléviseurs aux dos plats et non obstrués*  
 Voor tv's met platte/vrije achterkant



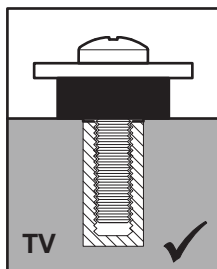
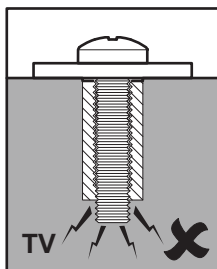
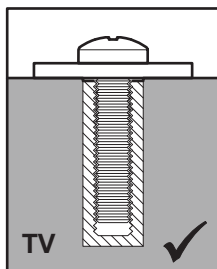
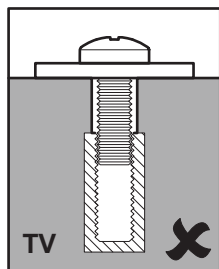
**Spacers**  
*Séparateurs*  
**Separators**

**1/12**

For TVs with irregular / obstructed back  
*Pour des téléviseurs aux dos irréguliers et non obstrués*  
 Voor tv's met een onregelmatige/niet platte achterkant



**WARNING / AVERTISSEMENT / WAARSCHUWING**



After completing step 3 you will have fittings left over, please keep for future reference.  
*Après avoir complété l'étape 3 il vous restera des pièces d'assemblage, conservez-les.*  
 Na het voltooien van stap 3 zult u onderdelen over hebben, bewaar deze voor toekomstig gebruik





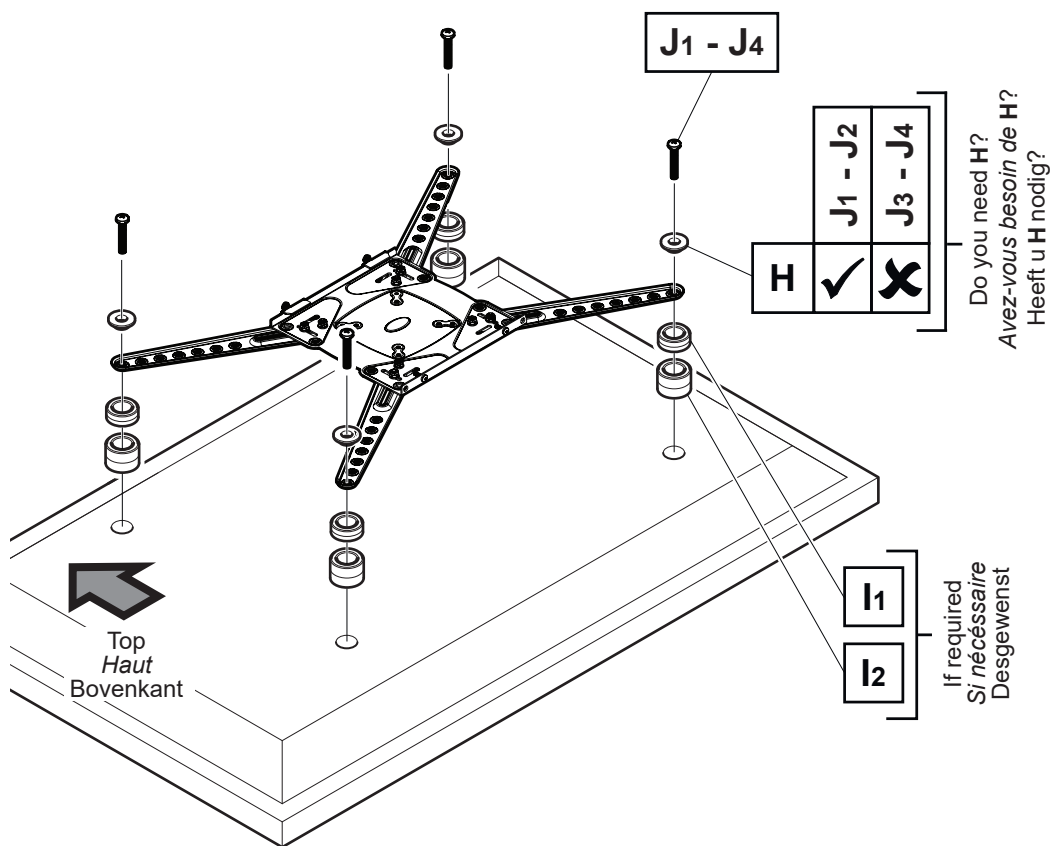
Before you fully tighten the TV mounting plate please check that the mounting plate holes line up with the fixing holes on the back of your TV.

*Avant que vous ne vissiez complètement la plaque du support TV vérifiez svp que les trous de la plaque de support soient alignés avec les trous de fixation au dos de votre TV.*

Voordat u de TV-bevestigingsplaat volledig vastmaakt, moet u controleren dat de gaten van de bevestigingsplaat uitgelijnd zijn met de bevestigingsgaten aan de achterzijde van uw TV.

Attach the bracket to the back of your TV using suitable screw, reducer and spacer combinations.  
*Attachez l'applique au dos de votre téléviseur en utilisant une combinaison de vis, de séparateurs et de joints adaptés.*

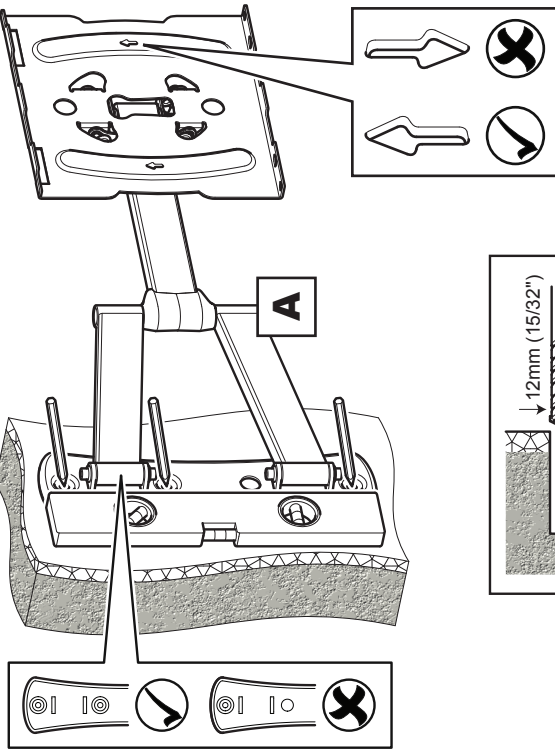
Maak de beugel vast aan de achterkant van uw tv met behulp van de geschikte schroef-, verloopstuk- en separatorcombinaties.



4

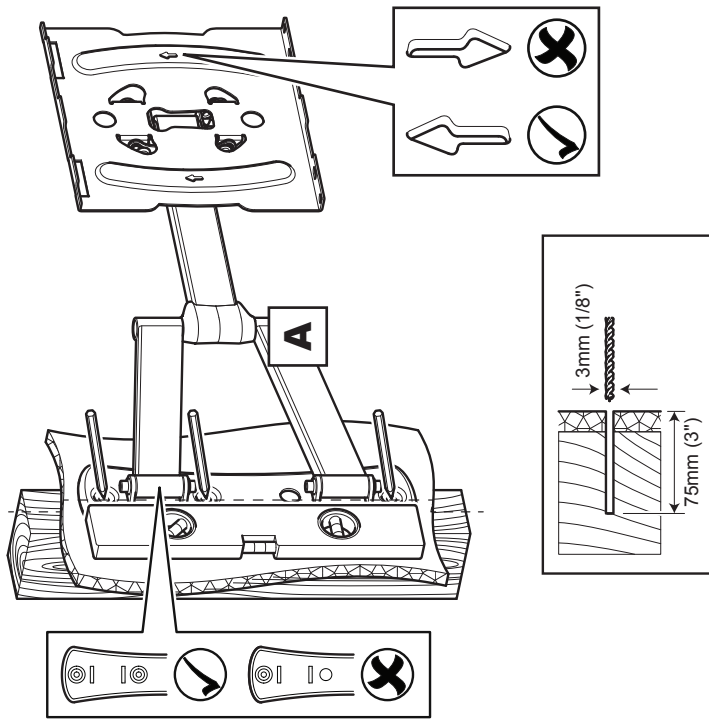
Fitting the Wall Bracket  
Installer l'applique murale  
De Wandsteun Monteren

Solid Wall / Mur solide / Massieve wand



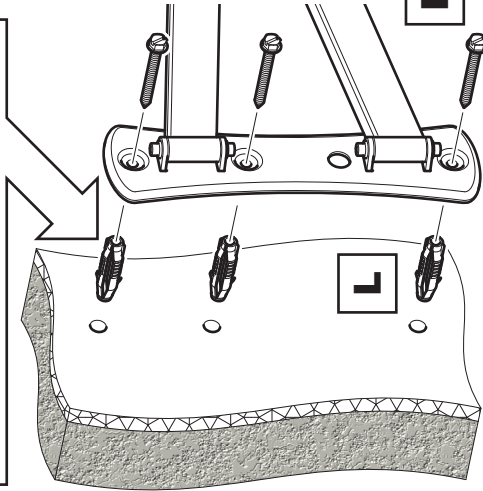
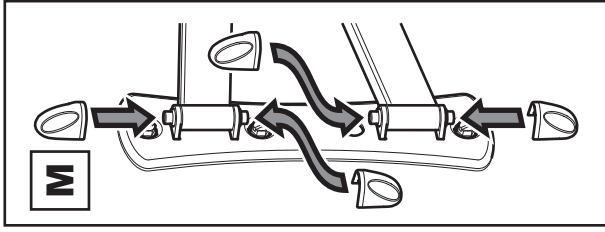
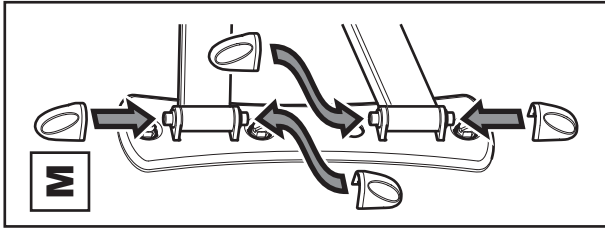
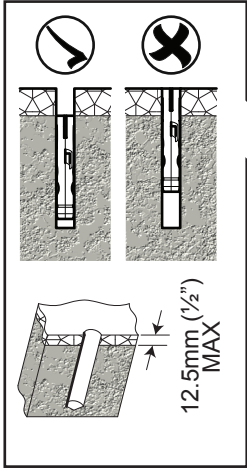
Remove Dust from Hole  
Retirez la poussière du trou  
Verwijder stof uit het gat

Wood Stud / Latte de bois / Houtstaander



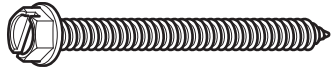
Ensure bracket is in the centre of the wood stud  
Assurez-vous que l'applique est au centre de la  
latte de bois  
Zorg ervoor dat de steun zich in het centrum van de  
houten steun bevindt



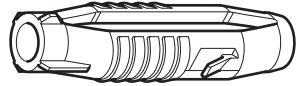


Lubricate screw thread with soap  
*Lubrifiez le pas de vis avec du savon*  
 Vet het schroefdraad in met zeep

**DO NOT** overtighten screws.  
 Tighten screws by hand only  
*Ne serrez pas trop les vis.*  
*Visser à la main seulement*  
 Draai de schroeven niet te ver vast  
 Draai de schroeven alleen met de hand vast



x3

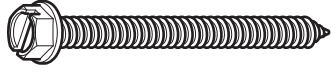


x3



Lubricate screw thread with soap  
*Lubrifiez le pas de vis avec du savon*  
 Vet het schroefdraad in met zeep

**DO NOT** overtighten screws.  
 Tighten screws by hand only  
*Ne serrez pas trop les vis.*  
*Visser à la main seulement*  
 Draai de schroeven niet te ver vast  
 Draai de schroeven alleen met de hand vast

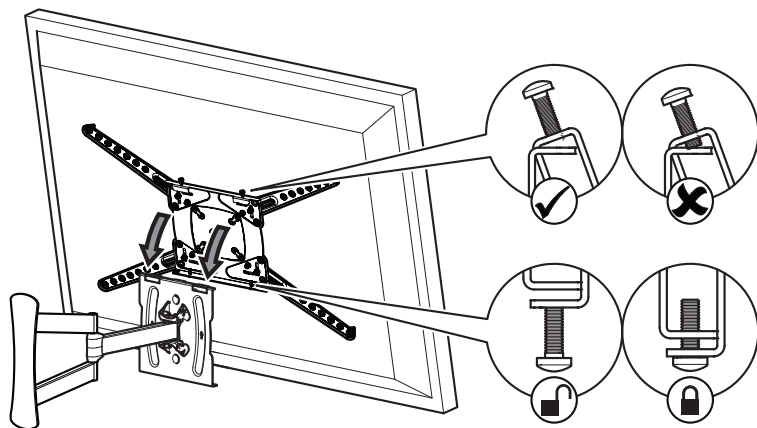


x3

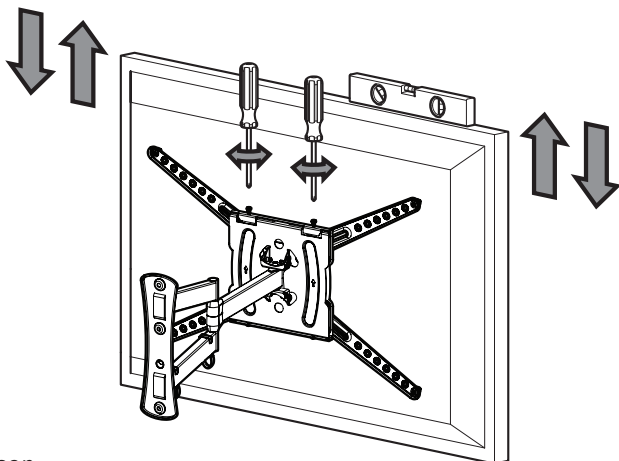
# 5

## Connecting the TV Connecter le téléviseur De TV Aansluiten

Attaching and Locking  
*Fixer et verrouiller*  
Bevestigen en  
vergrendelen



TV Levelling  
*Mettre au niveau  
votre téléviseur*  
Nivellering van  
TV-toestel



Optional  
*Optionnel*  
Optioneel

Lock tilt  
*Vérouiller l'inclinaison*  
Cerradura de la función de inclinación

