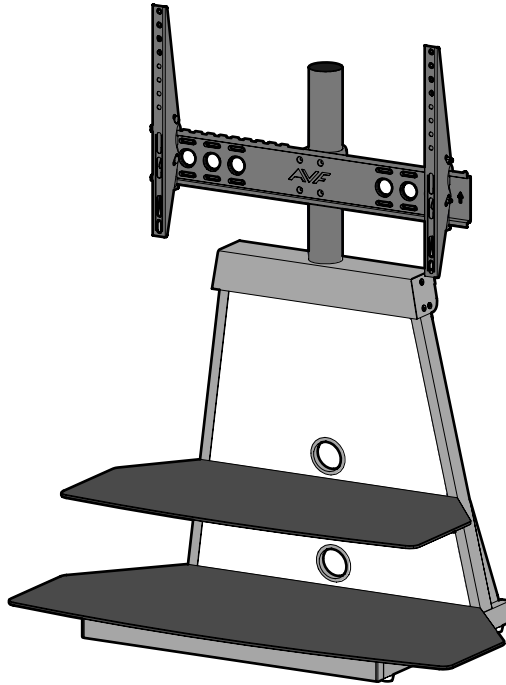


468596 rev00



www.avfgroup.com

40kg
88lbs

STOP

Read through **ALL** instructions before commencing installation.

If you have any questions about this product or issues with installation, contact the customer services help line before returning this product to the store.

**ARRETEZ
-VOUS**

Lisez **TOUTES** les instructions avant de débiter l'installation.

Si vous avez des questions sur ce produit ou des problèmes d'installation, contactez l'assistance client avant de ramener le produit en magasin.

ALTO

Lea **TODAS** las instrucciones antes de comenzar la instalación.

Si tiene alguna pregunta sobre el producto o problemas con la instalación, llame a la línea de servicio al consumidor antes de devolverlo.

CUSTOMER SERVICES HELP LINE NUMBER: **+44 (0) 333 320 0463 (UK)**

NUMÉRO DE L'ASSISTANCE CLIENT:

NUMERO DE SERVICIO DE ATENCION AL CLIENTE: **1-800 667 0808 (USA)**

IMPORTANT INFORMATION!

We advise that before starting the assembly of this product that you familiarise yourself with the instructions and the parts list in this leaflet.

INFORMATIONS IMPORTANTES!

Nous vous recommandons de vous familiariser avec ces instructions et la liste des pièces détachées contenues dans ce document avant de commencer l'assemblage de ce produit.

INFORMACIÓN IMPORTANTE!

Le recomendamos que antes de comenzar el ensamblaje de este producto se familiarize con las instrucciones y la lista de partes en esta hoja informativa.

Do not's

Do not over tighten any part of this assembly.

Do not place hot or cold objects on to or close next to any glass surface unless the object is sufficiently insulated to prevent contact.

Do not strike the glass with hard or pointed items.

Do not sit or stand upon horizontal glass surfaces.

Do not use washing powders or other substances containing abrasives when cleaning the glass.

À ne pas faire

Ne serrez pas trop fort aucun des éléments de cet assemblage.

Ne placez aucun objet froid ou chaud sur ou à proximité de toute surface en verre à moins que celui-ci ne présente une isolation suffisante pour empêcher tout contact.

Ne frappez pas les surfaces en verre avec des objets lourds ou pointus.

Ne vous asseyez ni ne montez pas sur les surfaces horizontales en verre.

N'utilisez pas de poudre à récurer ou toute autre substance abrasive lorsque vous nettoierez les surfaces en verre car cela risquerait de provoquer des rayures.

No haga

No apriete demasiado ninguna de las piezas de este soporte.

No coloque objetos calientes o fríos en o cerca de cualquier superficie de vidrio, a menos que el objeto esté aislado para prevenir contacto directo.

No golpee el vidrio con artículos fuertes o punzantes.

No se sienta o se pare en superficies de vidrio.

No use detergentes para lavar u otras sustancias que contengan abrasivos cuando esté limpiando el vidrio ya que estas pueden rayarlo.

Do's

Do use a damp cloth with diluted washing up liquid for cleaning the glass surfaces.

Check all nuts and bolts from time to time.

À faire

Utilisez un chiffon humide imprégné de liquide vaisselle dilué pour le nettoyage des surfaces en verre.

Vérifiez tous les écrous et les boulons de temps à autre.

Si haga

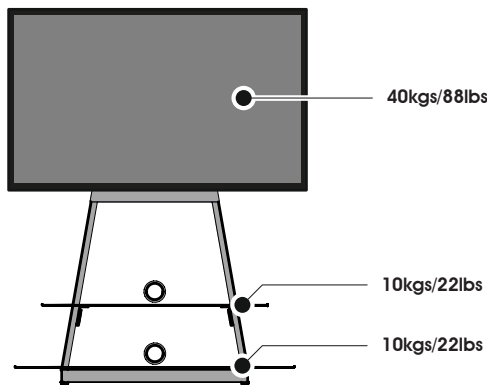
Use un trapo suave con líquido diluido en agua para limpiar las superficies de vidrio.

Compruebe todos los tornillos y tuercas de vez en cuando.

Maximum TV weight and shelf capacities

Poids maximal du téléviseur et capacité de charge de l'étagère

Máximo peso y capacidad del estante de TV



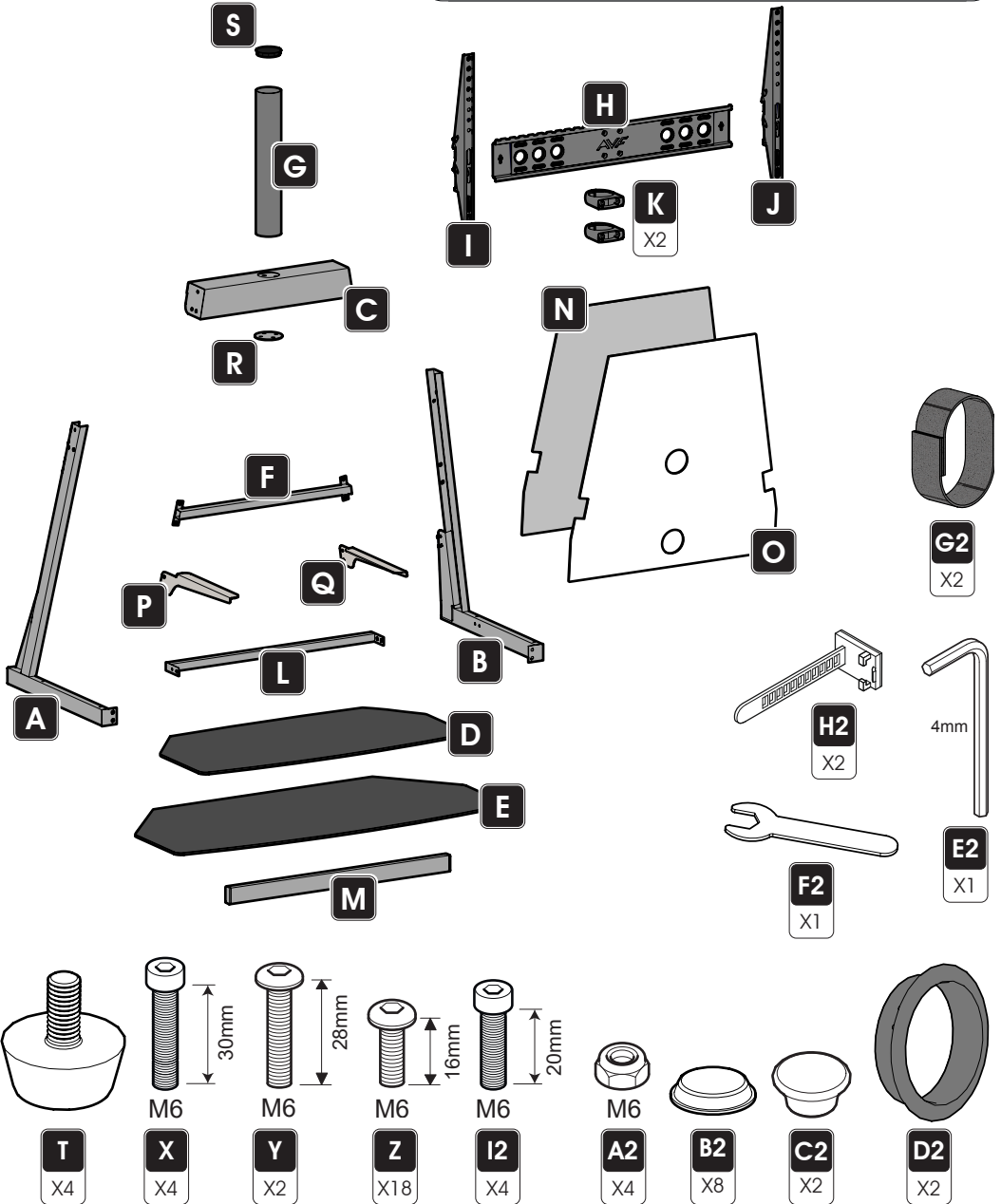
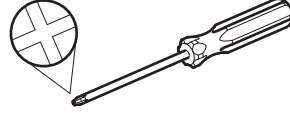
WARNING: Wherever possible distribute weight evenly.

AVERTISSEMENT: Répartissez le poids de manière uniforme lorsque cela est possible.

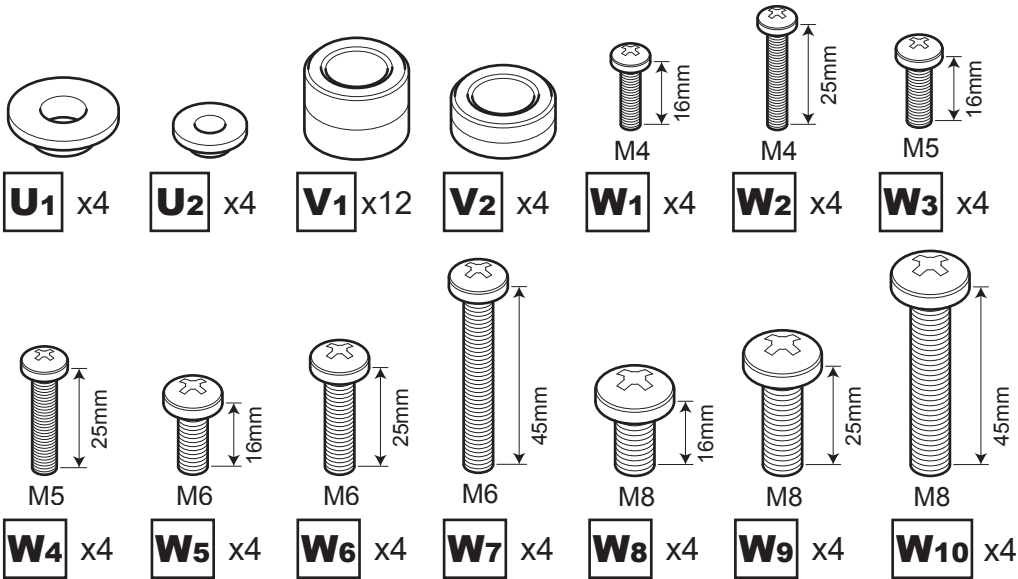
ADVERTENCIA: En la medida de lo posible distribuya el peso uniformemente.

Boxed Parts
Pièces empaquetées
Piezas en la Caja

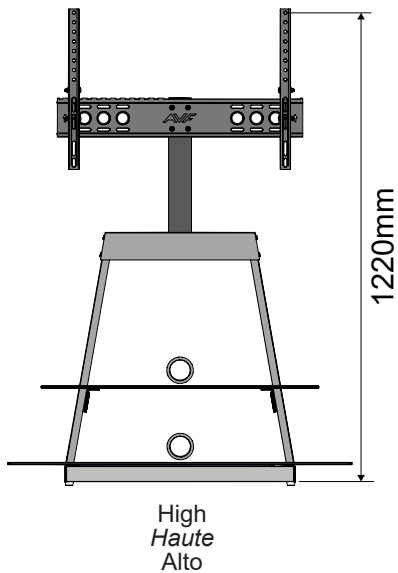
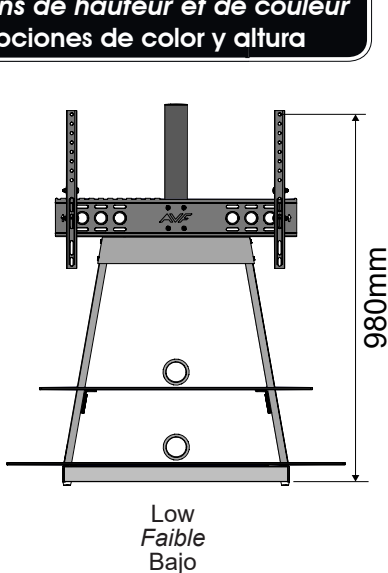
Tools Recommended
Outils recommandés
Herramientas recomendadas



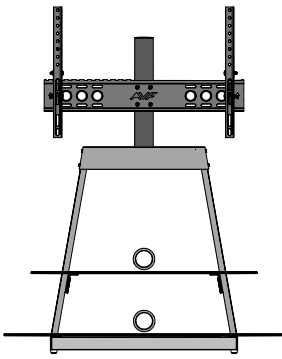
TV Screws, Reducers and Spacers
Vis TV, réducteurs et séparateurs
Tornillos, Reductores y Espaciadores para TV



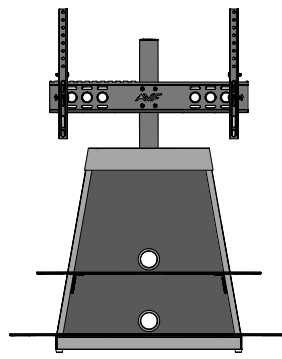
Height and Colour Options
Options de hauteur et de couleur
Opciones de color y altura



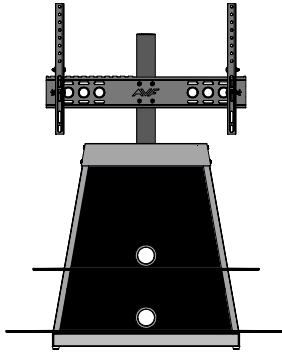
You can select any height between the Low and High settings.
Vous pouvez sélectionner n'importe quelle hauteur entre les réglages Bas et Haut.
 Puede escoger cualquier altura entre los ajustes de Bajo y Alto.



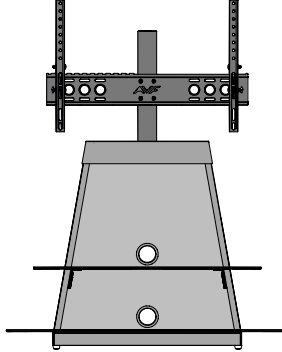
White
Blanc
Blanco



Walnut
Noyer
Nuez

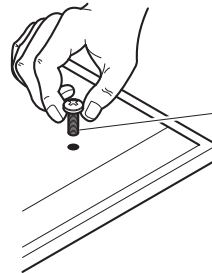
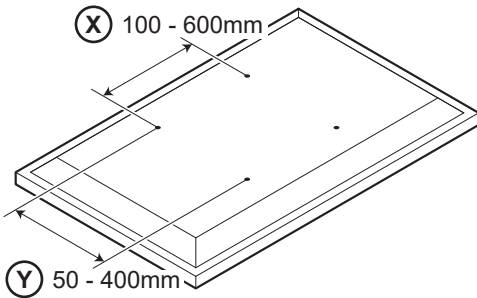


Black
Noir
Negro



Oak
Chêne
Roble

Measure the TV fixing holes Width and Height
Mesurer la profondeur et la taille des trous de fixation
Mida los orificios de su TV, lo ancho y lo alto



M4 =	W₁-W₂
M5 =	W₃-W₄
M6 =	W₅-W₇
M8 =	W₈-W₁₀

If width **(X)** is greater than 600mm or height **(Y)** greater than 400mm STOP installation now and contact the customer help line

Si la largeur **(X)** est plus large que 600mm et la hauteur **(Y)** plus grande que 400mm, **ARRÊTEZ** l'installation immédiatement et contactez l'assistance client

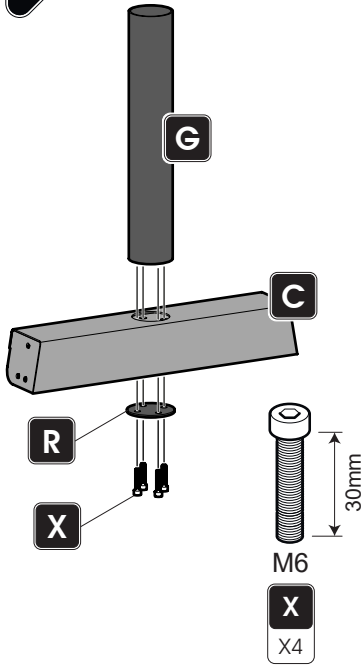
Si la anchura **(X)** es mayor que 600mm o la altura de **(Y)** es mayor que 400mm **DETENGA** la instalación inmediatamente y póngase en contacto con la línea de ayuda al cliente

You are provided with 4 diameters of TV fixing screws,
Determine the screw diameter that fits and remember for step 10.

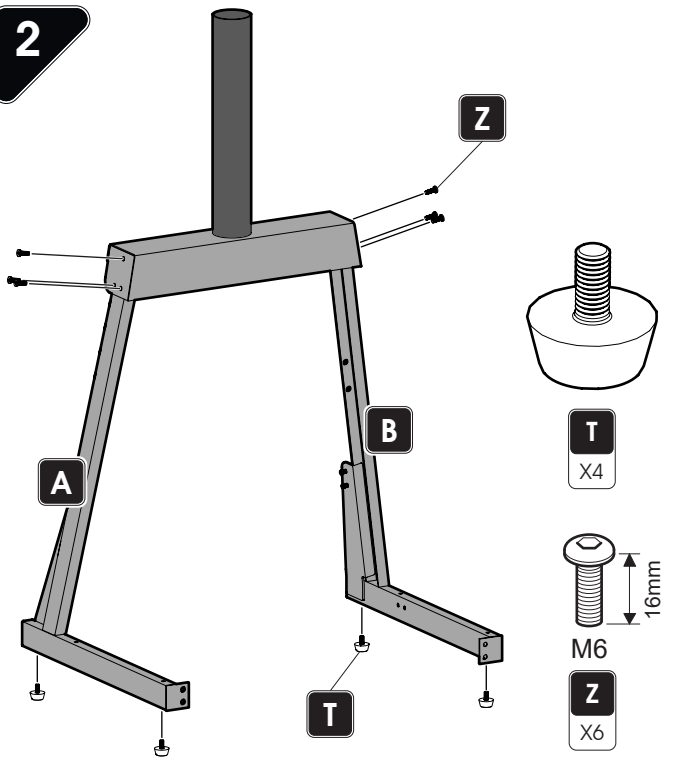
4 diamètres de vis TV vous sont fournis,
Déterminez le diamètre de la vis qui convient et mémorisez- le pour l'étape 10.

Se le proporciona con 4 diámetros de tornillos de fijación para su TV
Determine el diámetro del tornillo que le quede a su TV y recuérdelo para el paso 10.

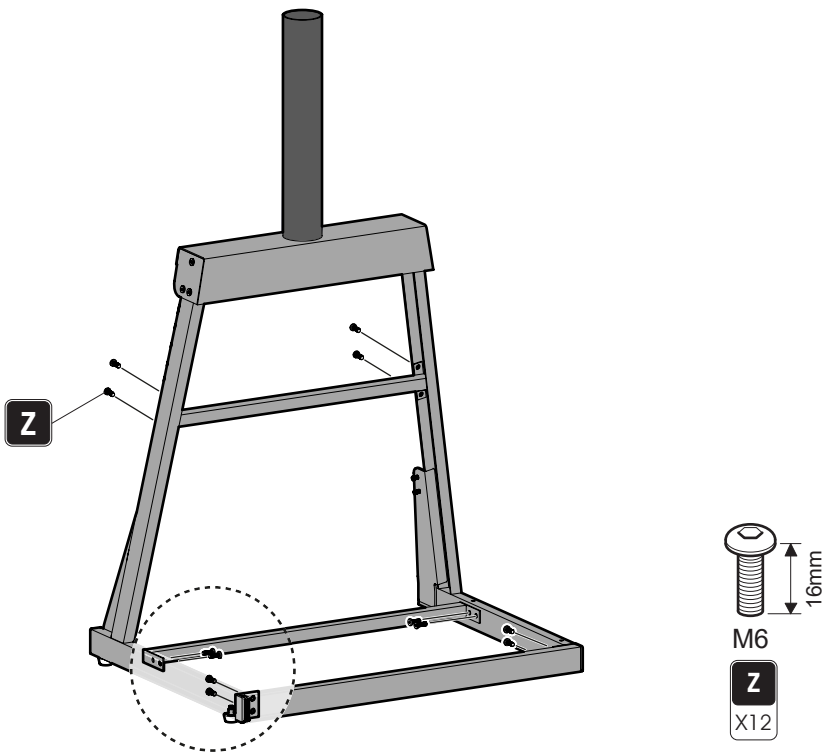
1



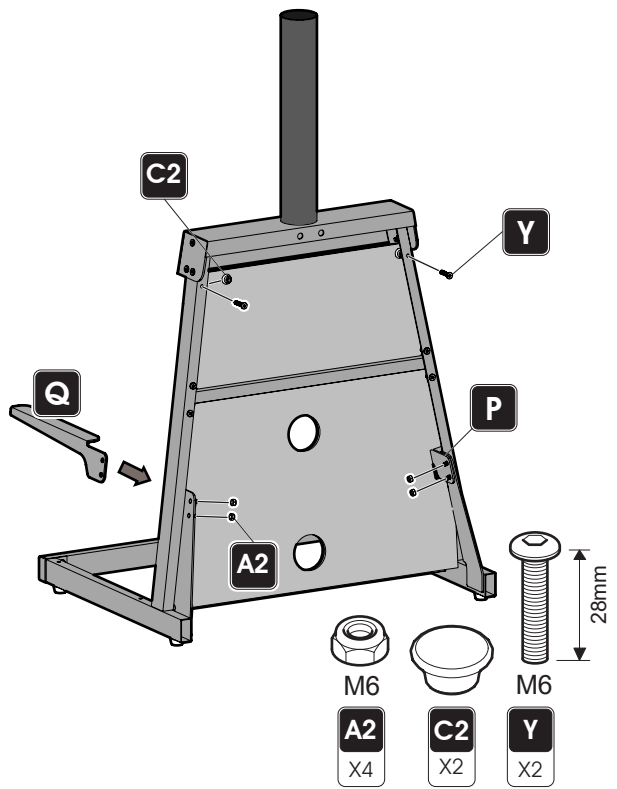
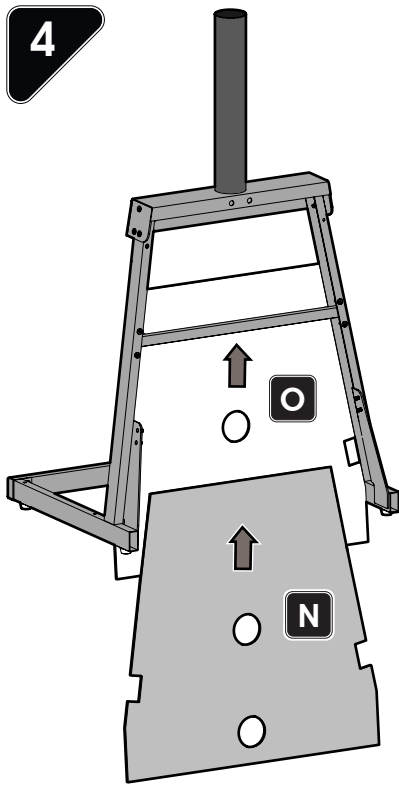
2



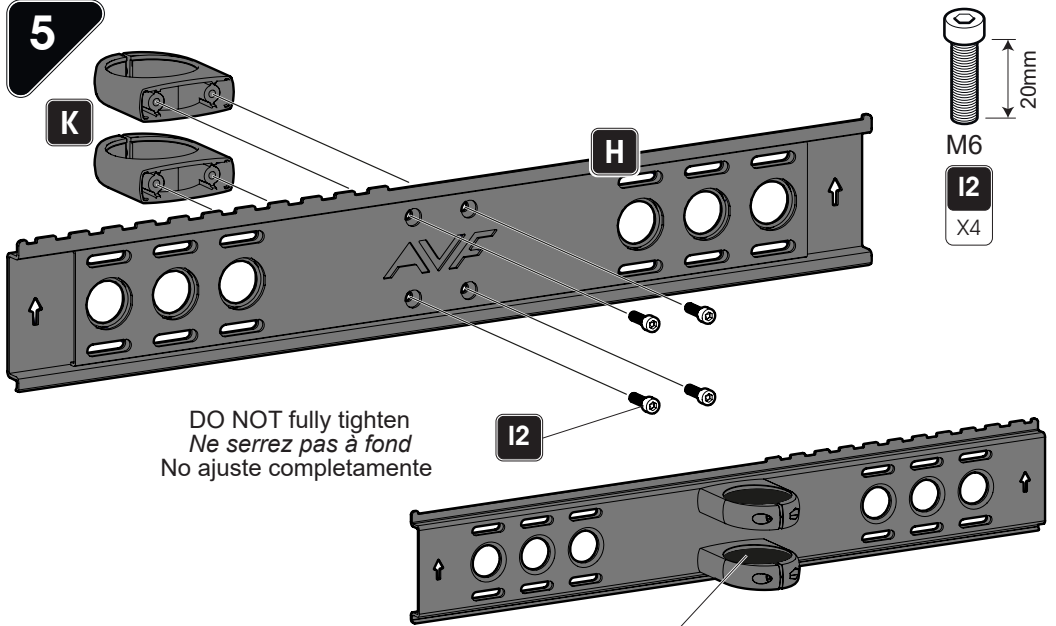
3



4



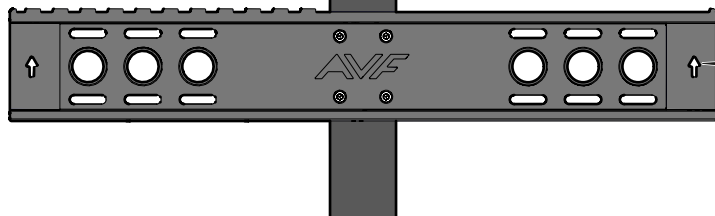
5



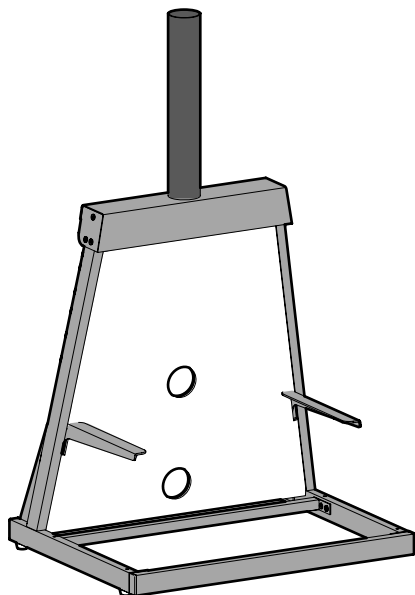
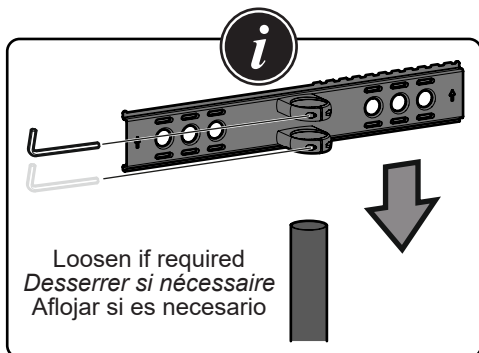
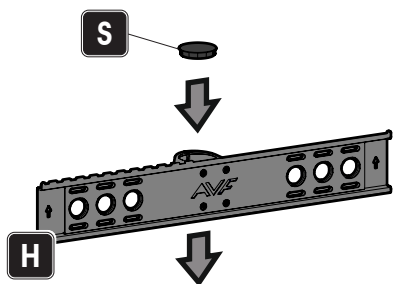
DO NOT fully tighten
 Ne serrez pas à fond
 No ajuste completamente

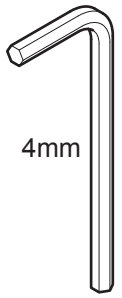
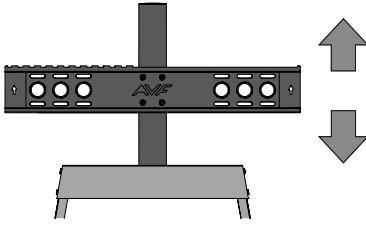
Ensure plastic inserts are in place.
 S'assurer que les garnitures d'ancrage en plastique sont en place.
 Asegurarse de que las piezas de plástico estén en su lugar.

6



IMPORTANT! It is essential you fit fixing plate **H** the correct way up
*IMPORTANT! Il est essentiel que vous orientiez le haut de la pièce de fixation **H** dans le bon sens*
IMPORTANTE! Es imprescindible instalar la placa de fijación **H** orientada correctamente hacia arriba



7

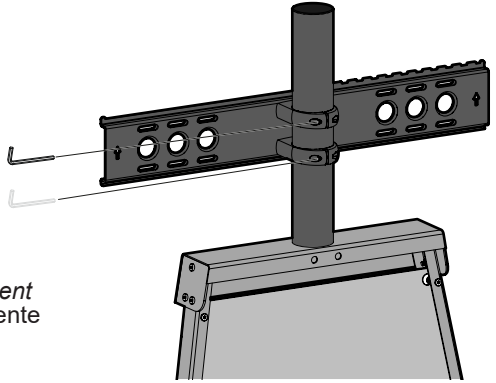
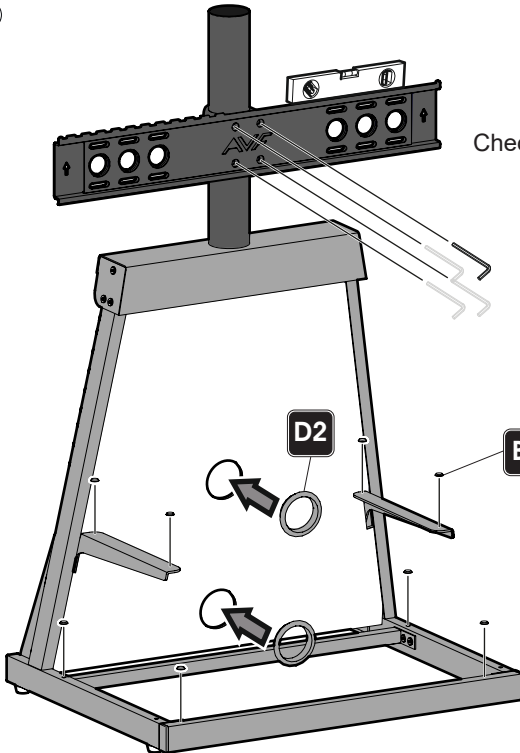
4mm

E2

X1

Please consider the size of your TV before fixing H.
 Veuillez prendre en compte la taille de votre TV avant de fixer H.
 Considere por favor el tamaño de su TV antes de fijar H.

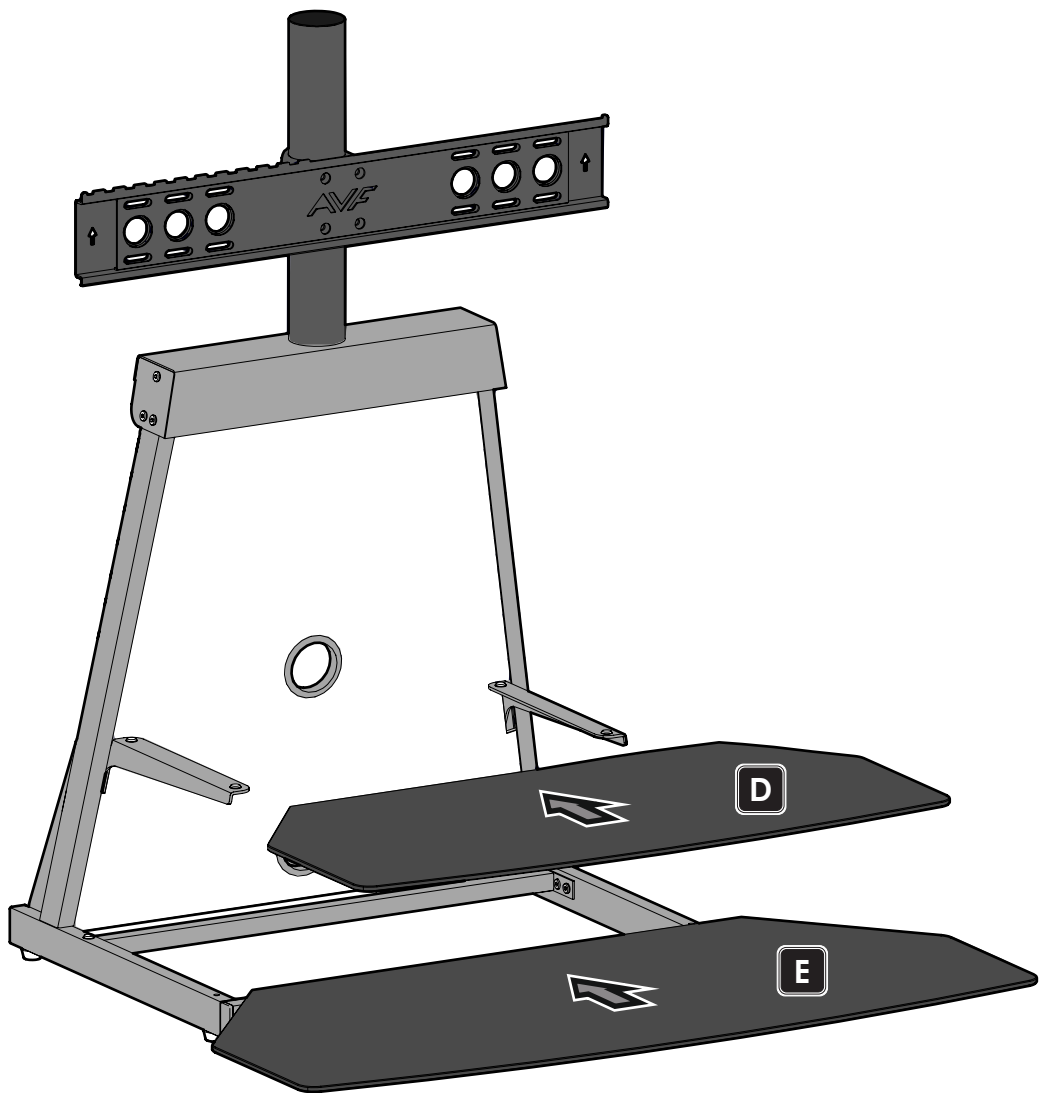
Fully tighten
 Serrez complètement
 Ajustar completamente

**8**

Check bracket is level before fully tightening.
 Vérifiez si le support est au niveau,
 avant de serrer complètement.
 Revise si el soporte está nivelado
 antes de ajustar completamente.

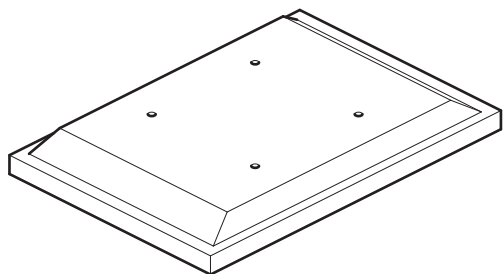
**B2**

X8



No Spacers
 Pas de séparateur
 Sin espaciadores

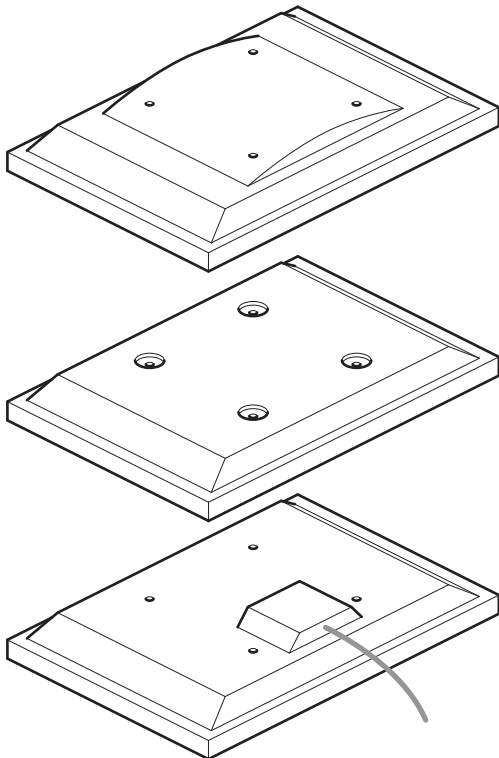
For TVs with flat / unobstructed back
 Pour des téléviseurs aux dos
 plats et non obstrués
 Para TVs con la parte posterior
 plana / sin obstáculos



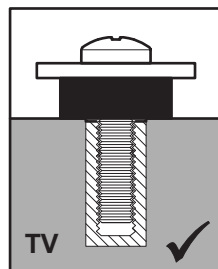
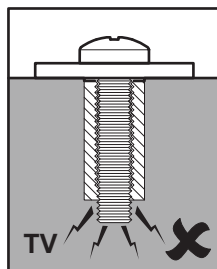
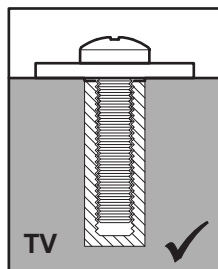
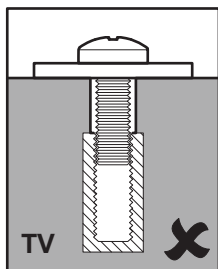
Spacers
 Séparateurs
 Espaciadores

V1/V2

For TVs with irregular / obstructed back
 Pour des téléviseurs aux dos
 irréguliers et non obstrués
 Para TVs con la parte posterior
 irregular / con obstáculos

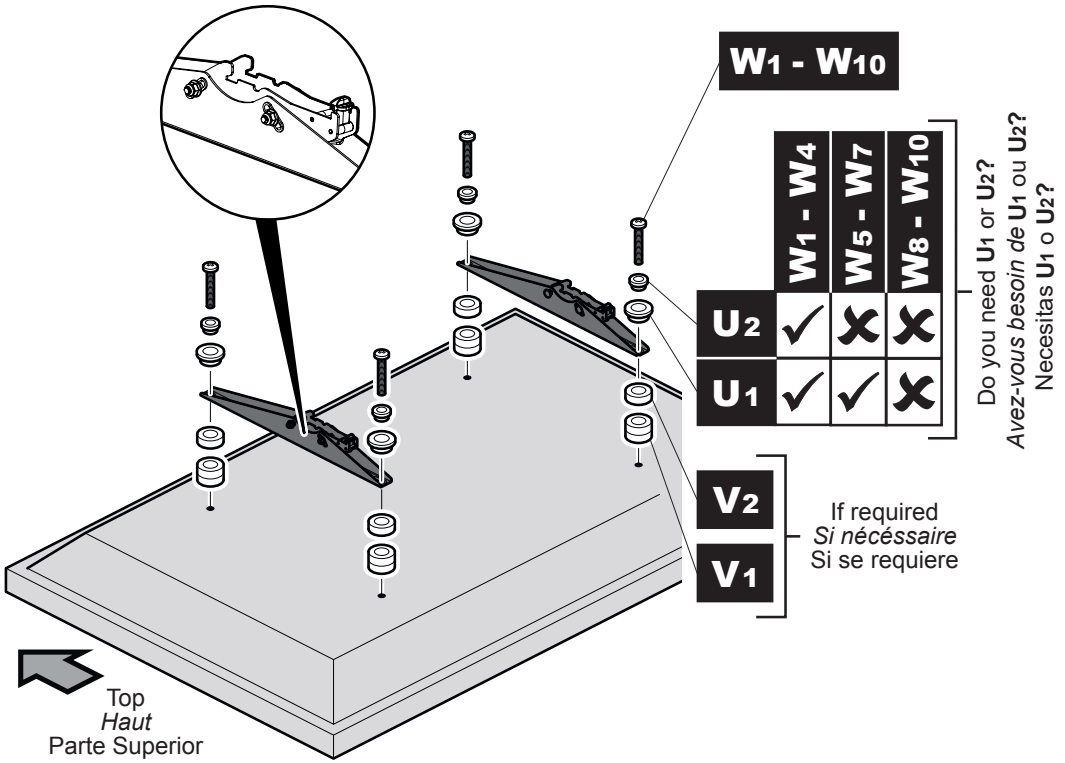


WARNING / AVERTISSEMENT / ADVERTENCIA

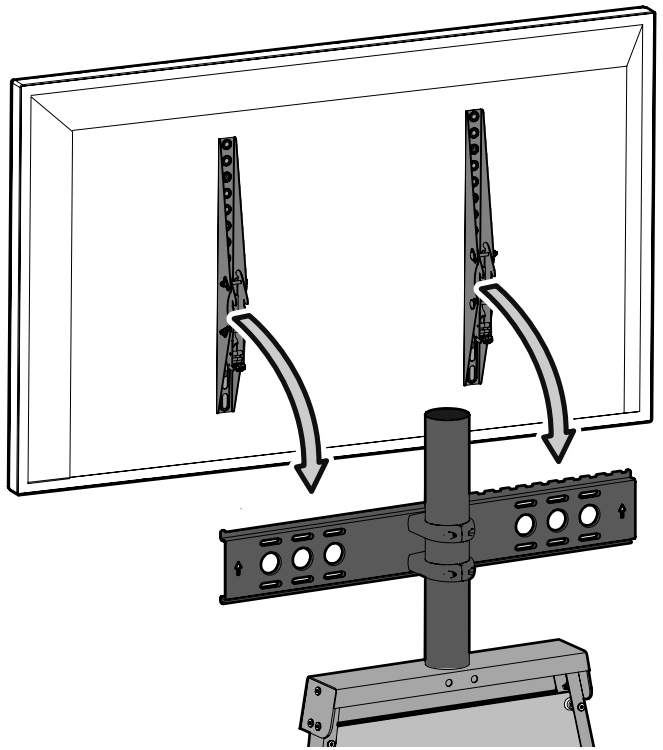
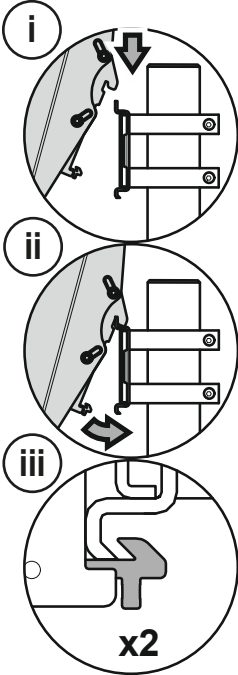


After completing step 2 you will have fittings left over, please keep for future reference.
 Après avoir complété l'étape 2 il vous restera des pièces d'assemblage, conservez-les.
 Después de completar el paso 2 usted tendrá conexiones sobrantes, por favor guarde
 para futura referencia.

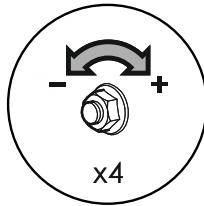
Attach the bracket to the back of your TV using suitable screw, reducer and spacer combinations.
Attachez l'applique au dos de votre téléviseur en utilisant une combinaison de vis, de séparateurs et de joints adaptés.
 Coloque los soportes a la parte posterior de su TV usando la combinación adecuada de tornillo, reductor y espaciador.



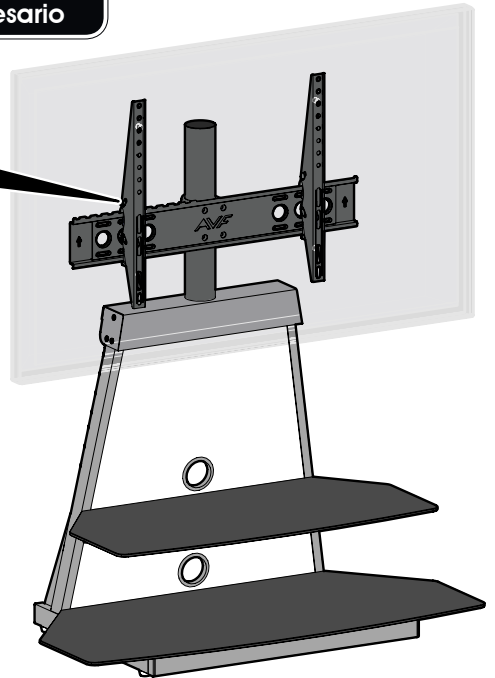
11



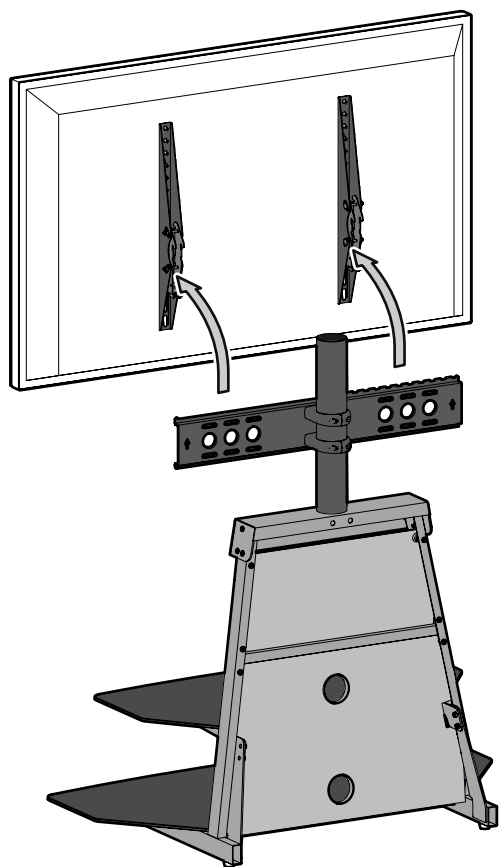
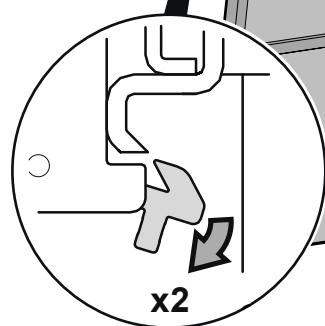
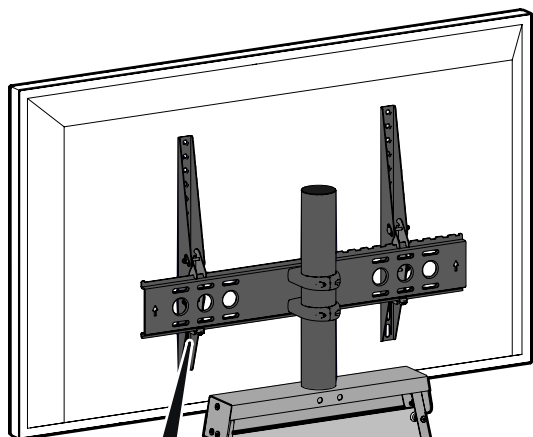
Set tilt resistance if required
Régler la résistance au basculement si nécessaire
Ajustar o aflojar para inclinar de ser necesario



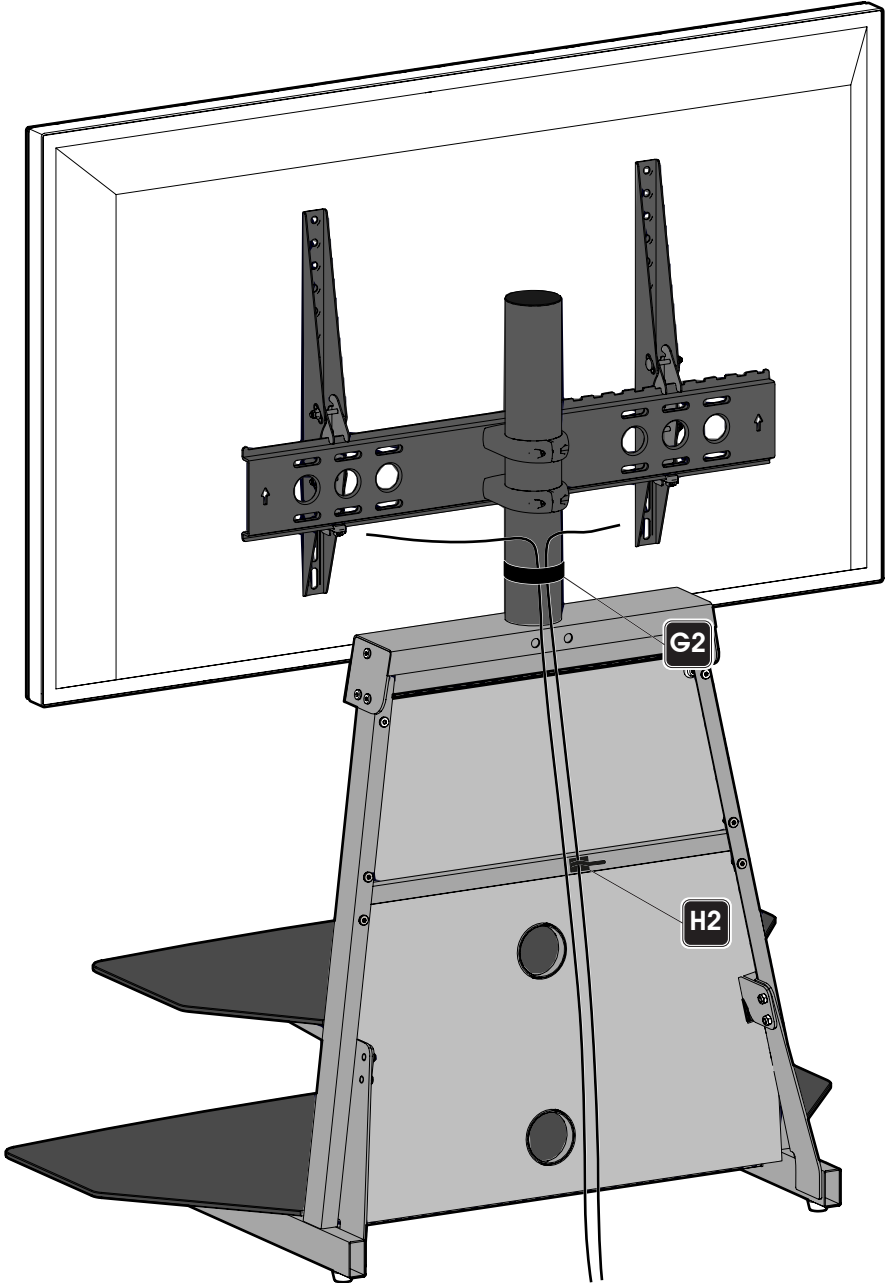
DO NOT overtighten
Ne serrez pas trop fort
No apriete demasiado



To Remove the TV
Pour enlever le téléviseur
Para quitar la TV



Cable Management
Gestion des Câblages
Manejo de Cable



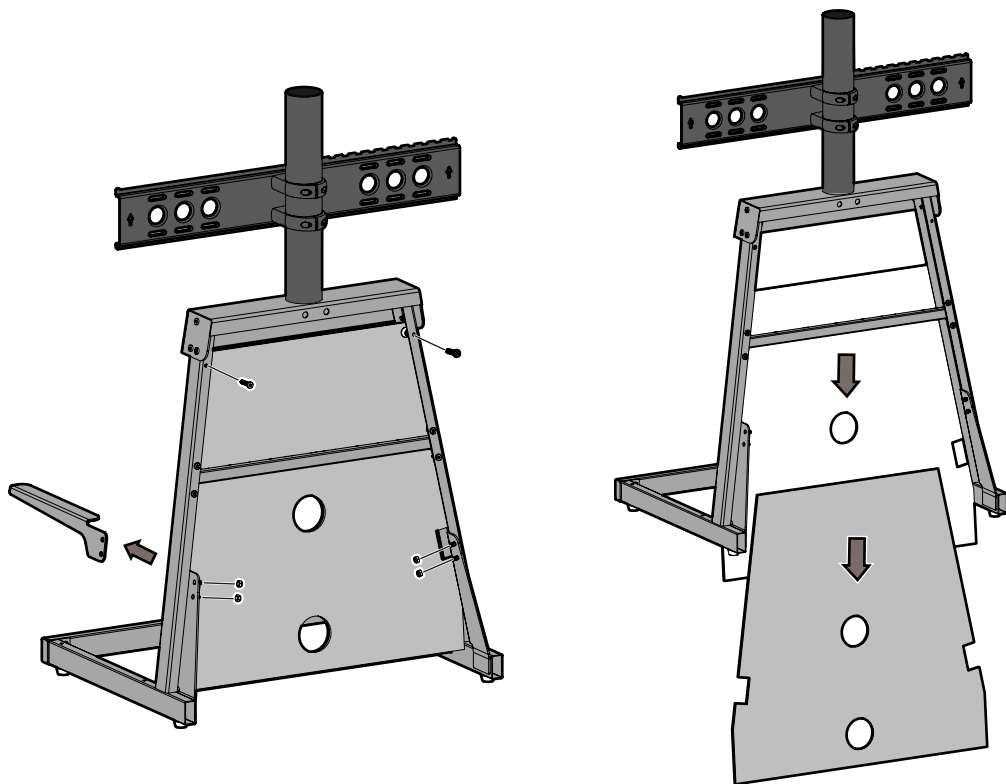
Change Colour Options
Changer les options de couleur
Cambiar las opciones de color



Remove TV before starting.
Retirez TV avant de commencer.
Extrae TV de empezar.



Remove all glass shelves before starting.
Retirez toutes les étagères en verre avant de commencer.
Extrae todas las estanterías de vidrio antes de empezar.



Remove trim panels and rotate to select preferred colour option.
Retirez les panneaux de finition et faites-les pivoter pour sélectionner l'option de couleur préférée.
Elimina los paneles de recorte y gira para seleccionar la opción de color preferido.



You must replace both trim panels.
Vous devez remplacer les deux panneaux de finition.
Debes reemplazar los dos paneles de recorte.