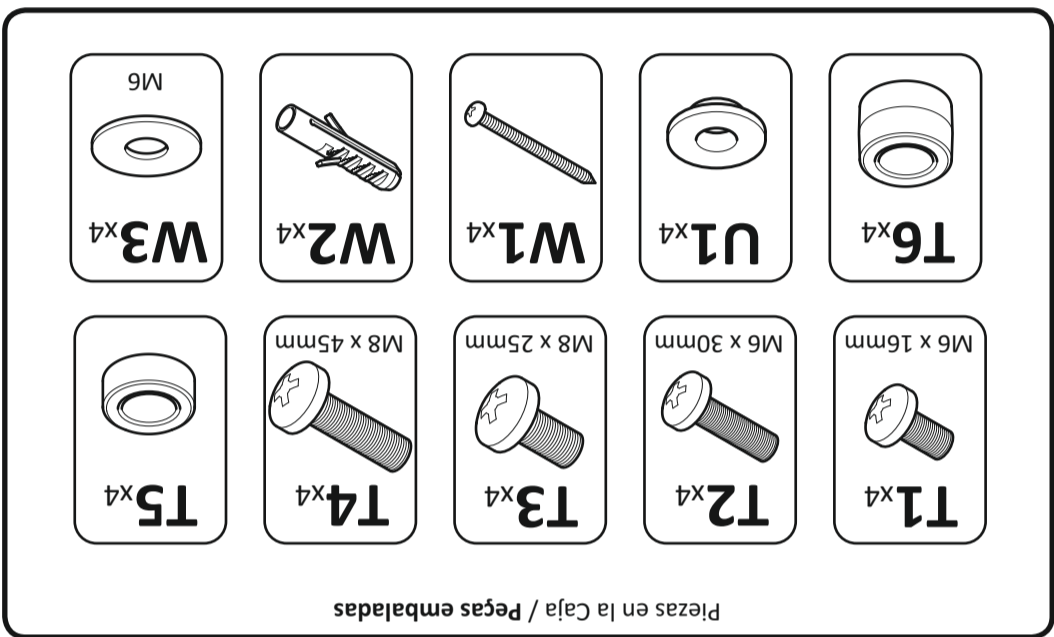
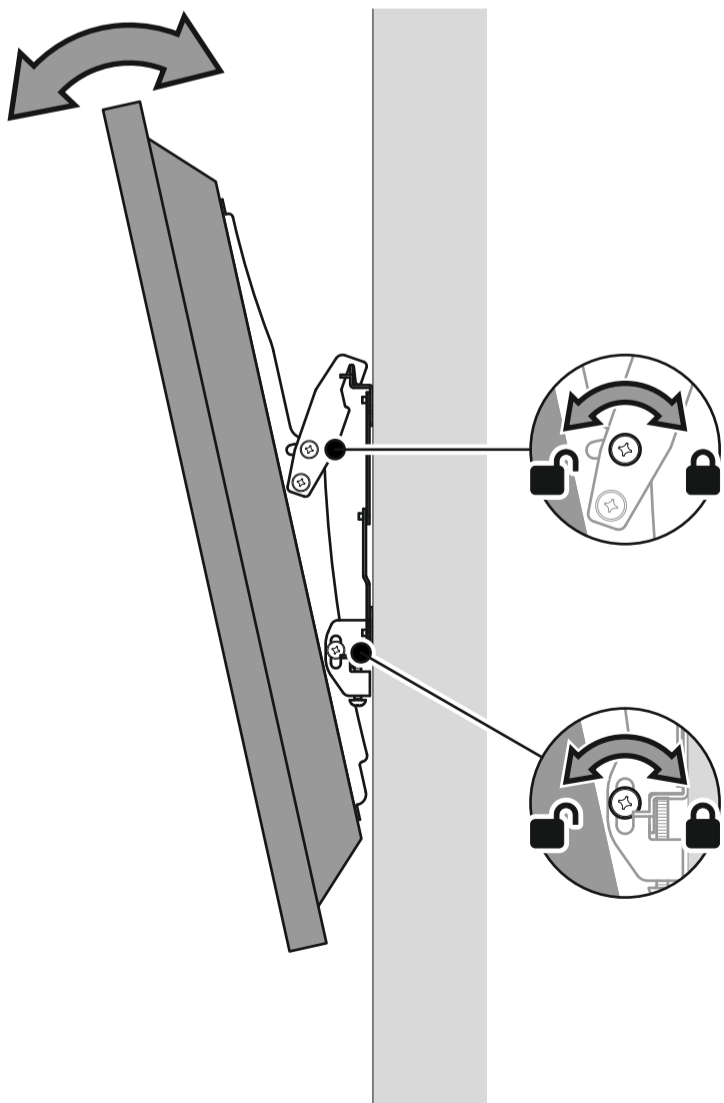


1

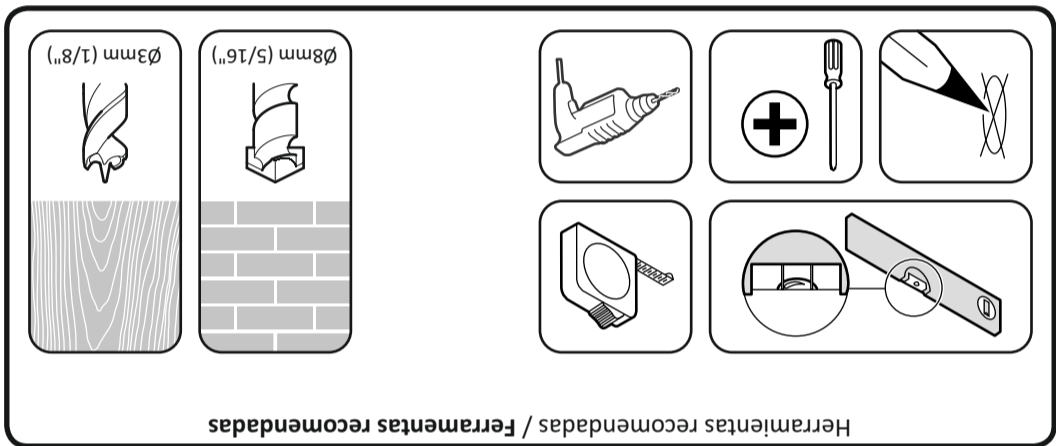


Para quitar la TV / Para remover TV



TNEL801B-1

4331745



Verifique periódicamente se todos os parafusos e porcas estão em apertados.
 parede inadequada.
 A Darty Plc não é responsável por qualquer dano ou perda provocados pela instalação deste produto numa
 quaisquer serviços (por exemplo, gás, electricidade, água, etc.).
 É da responsabilidade do instalador certificar-se de que a parede de montagem é adequada e isenta de
 ou lesões pessoais.
 Este produto destina-se apenas a uso interno. A utilização deste produto no exterior pode provocar falhas
 da sua TV.
 Não vai precisar destas peças todas, portanto é possível que sobrem algumas dependendo da especificação
 fotografia/das ilustrações.
 Guarde todas as embalagens para o caso de ser necessário devolver o suporte. O conteúdo pode variar da
 fotografia/das ilustrações.
 Compruebe periódicamente que todas las tuercas y los pernos están bien apretados.
 de este producto en una pared con unas condiciones subestándar.
 Darty Plc no acepta responsabilidad alguna por los daños o las pérdidas como consecuencia de la instalación
 las líneas de los suministros (p. ej., gas, electricidad, agua, etc.).
 El instalador es responsable de asegurarse de que el soporte de pared sea del estándar apropiado y de evitar
 puede causar fallos y lesiones a personas.
 Este producto ha sido diseñado solamente para uso en interiores. El uso de este producto en exteriores
 especificaciones de su televisor.
 No necesitará todas estas piezas, por lo que es de esperar que sobren algunas en función de las
 respecto a las fotografías e ilustraciones.
 Guarde todo el embalaje en caso de que necesite devolver el soporte. El contenido real puede diferir

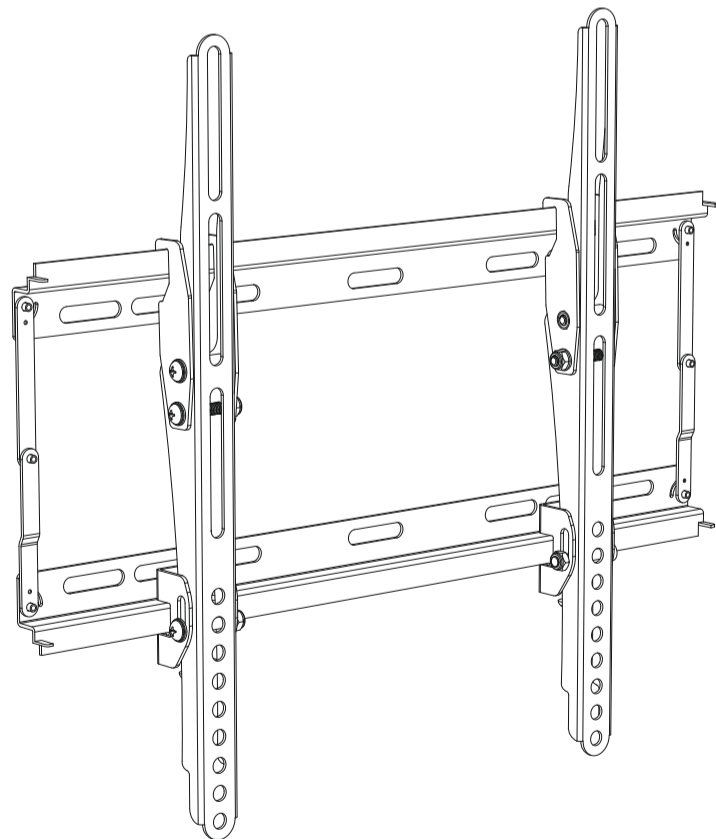
ALTO

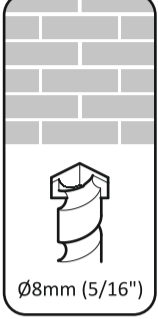
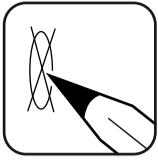
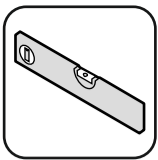
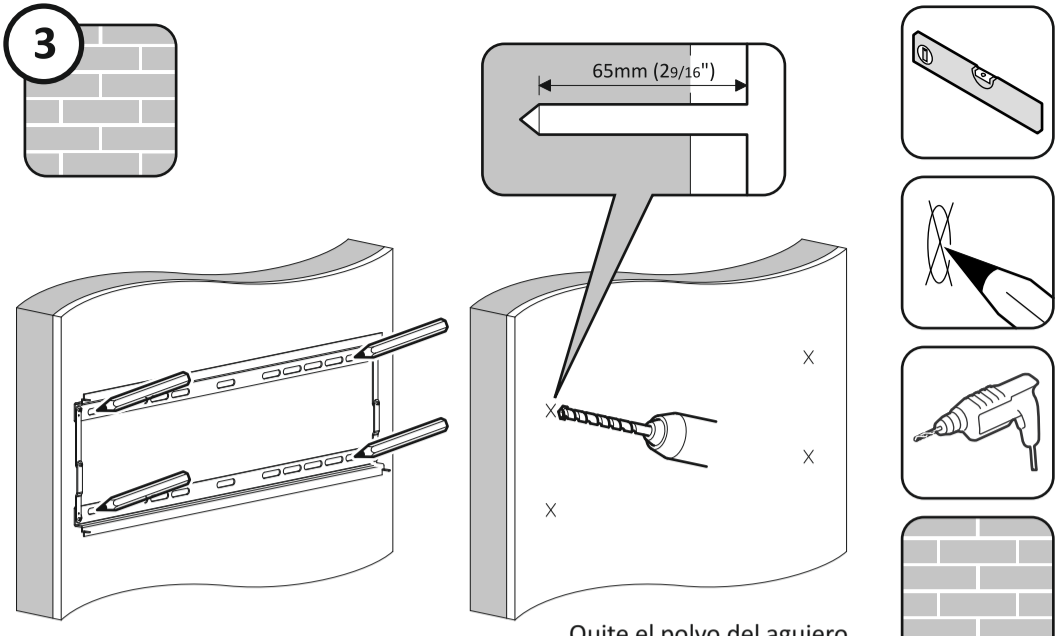
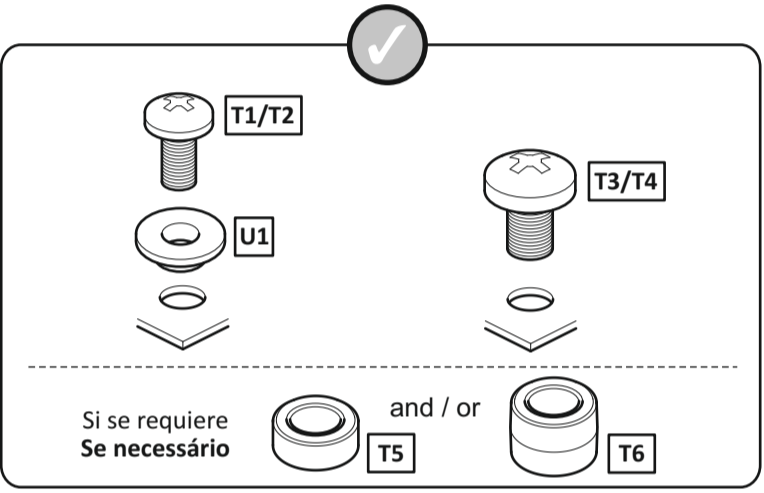
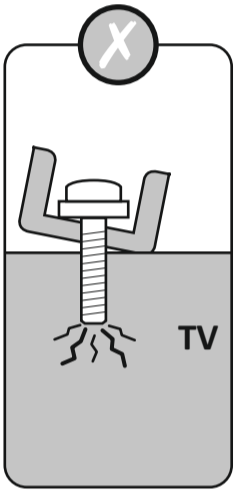
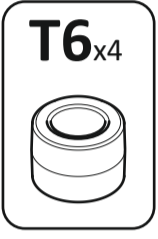
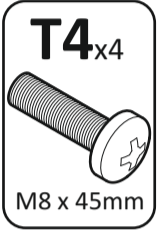
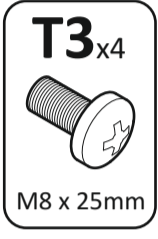
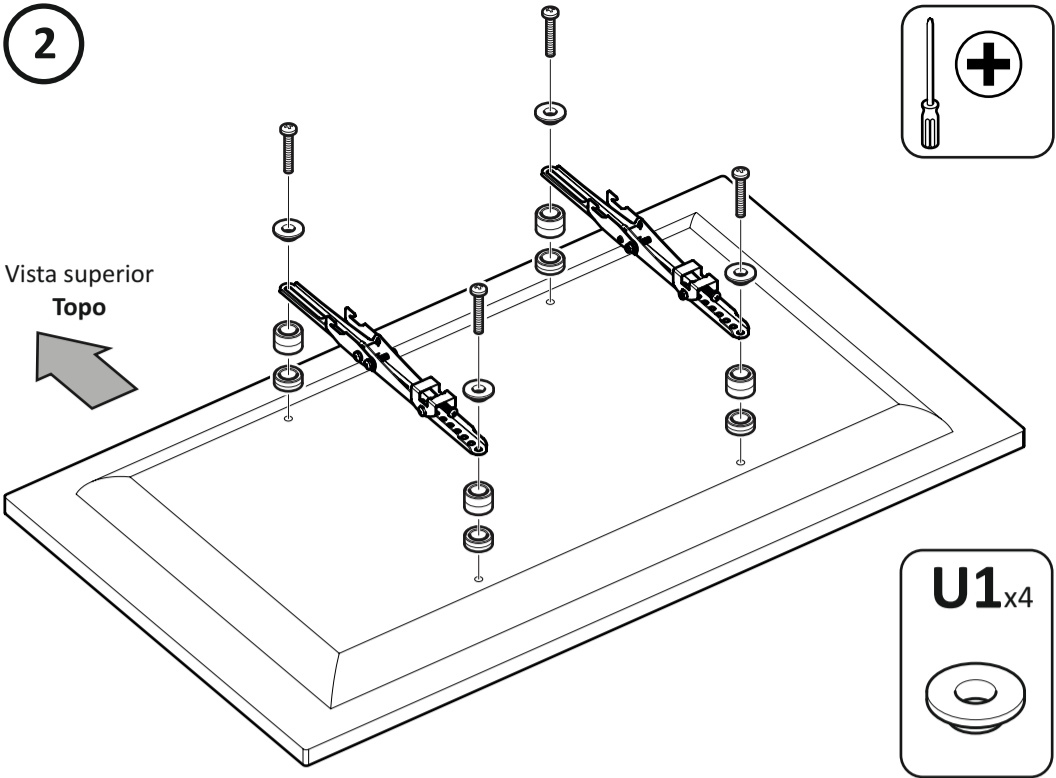
Lea todas las instrucciones antes de comenzar la instalación.

STOP

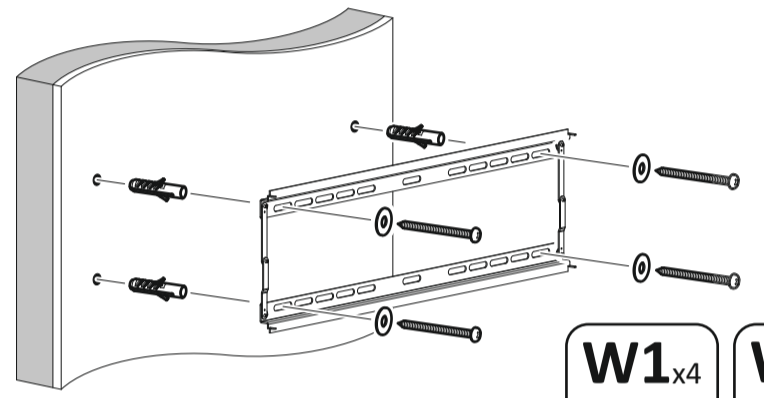
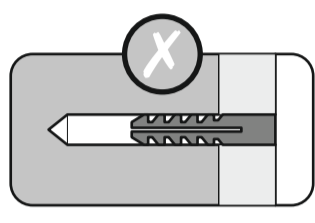
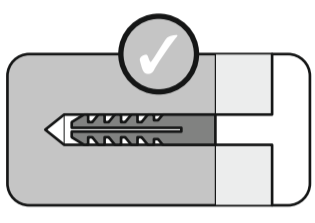
Leia as instruções antes de começar a instalação.

60kg
132lbs

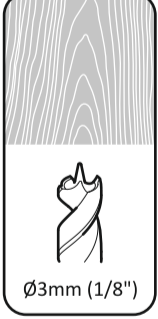
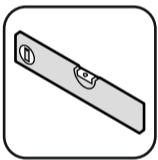
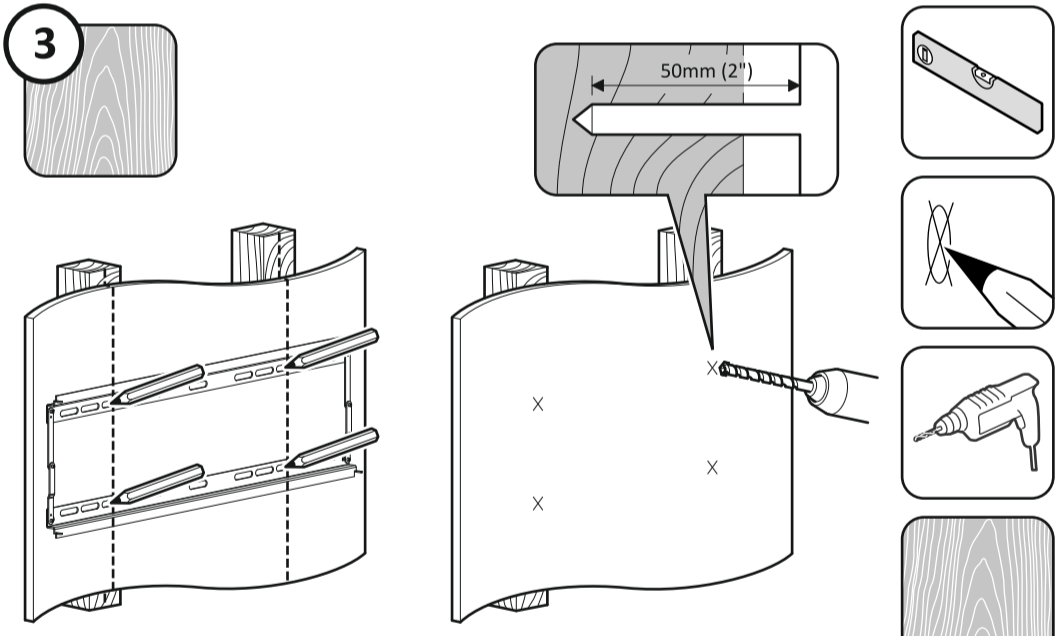
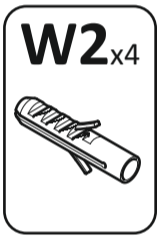




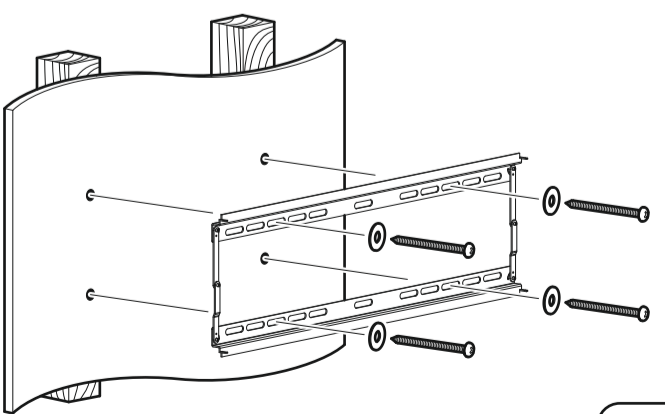
Quite el polvo del agujero
Retire o pó do orifício



Lubrique la rosca del tornillo con jabón
Lubrique a rosca com sabão



Asegúrese de que el soporte esté posicionado en el centro del montante de madera
Certifique-se de que o suporte está no centro da estrutura de madeira



Lubrique la rosca del tornillo con jabón
Lubrique a rosca com sabão

