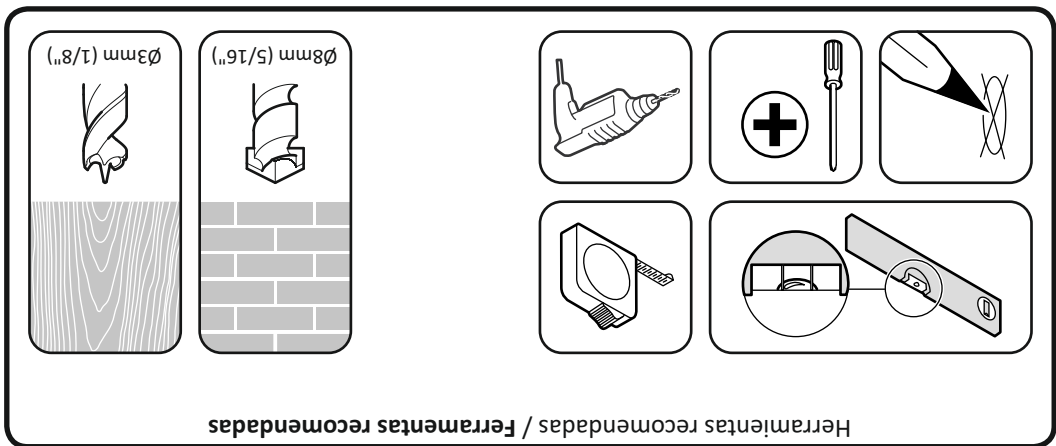
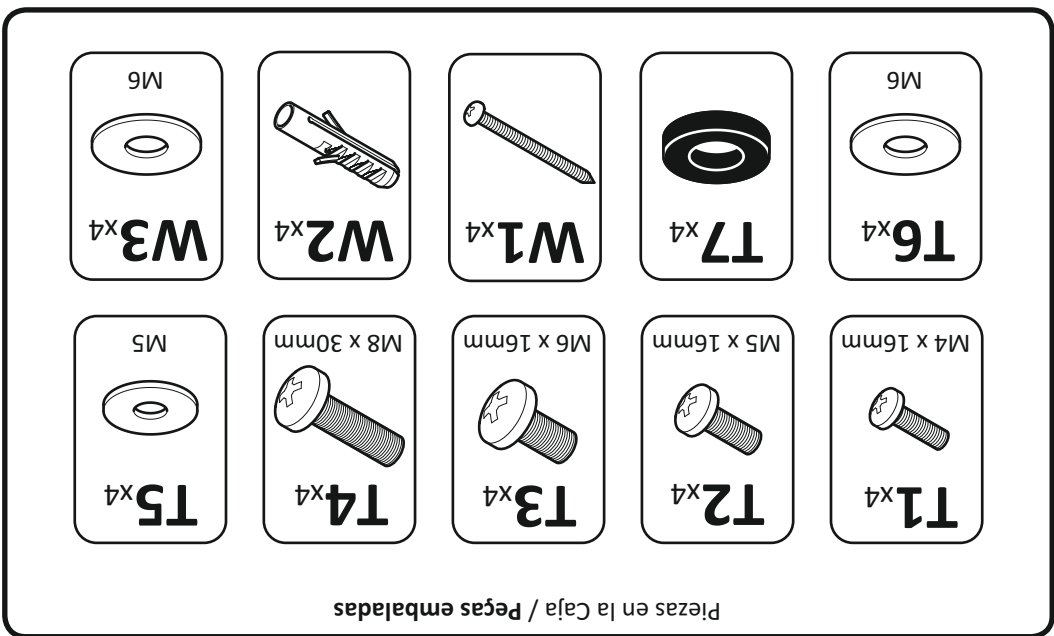
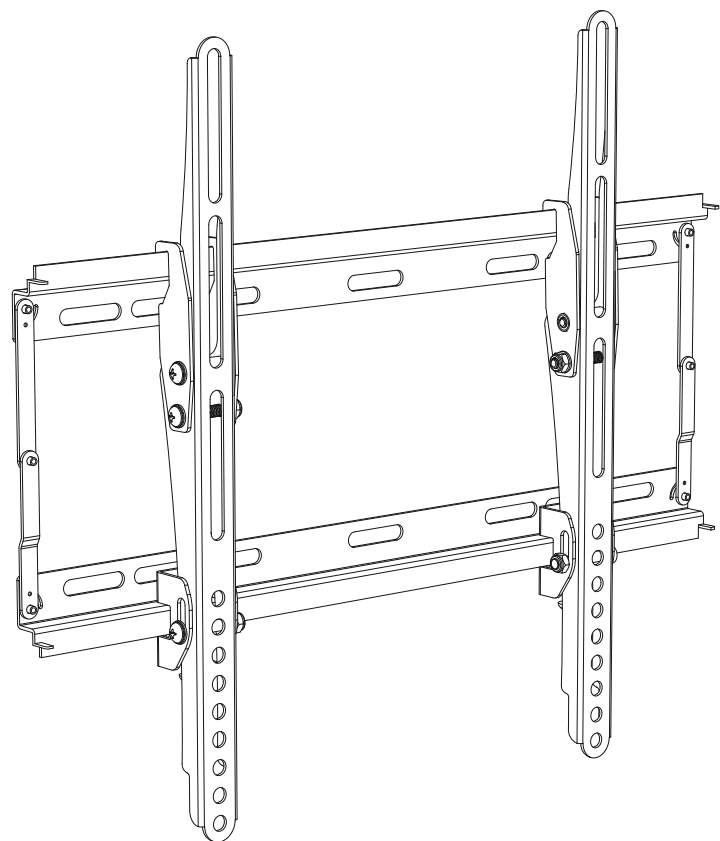


1



TNEL801B-1 468558 rev00

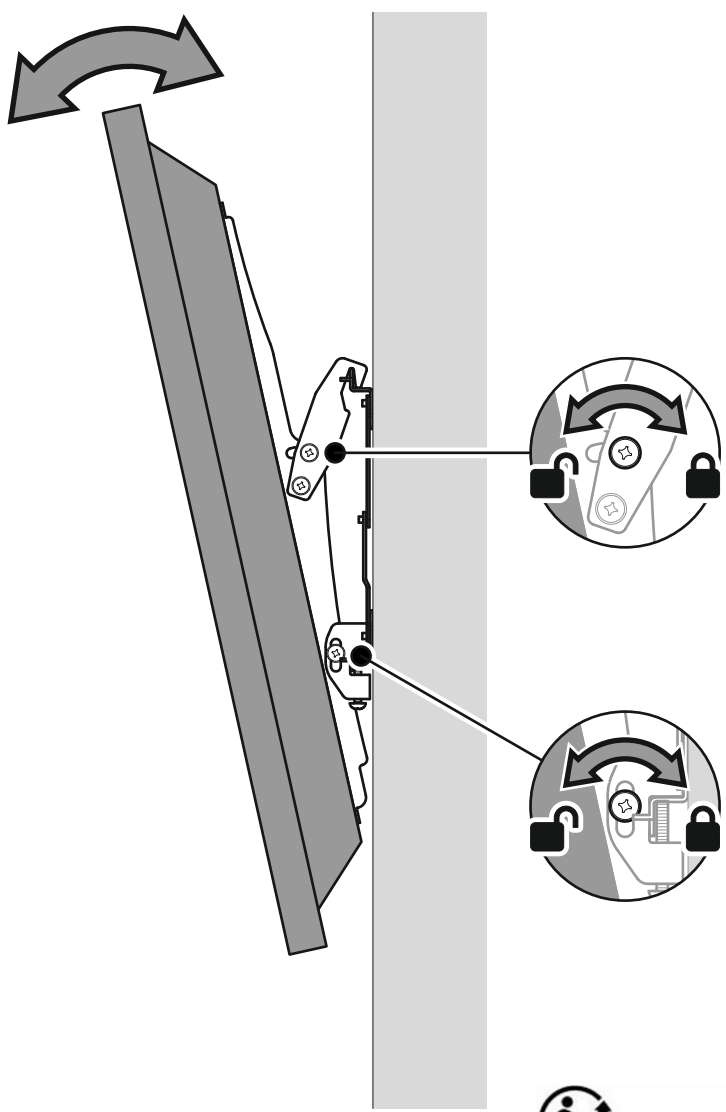


60kg
132lbs

ALTO Lea todas las instrucciones antes de comenzar la instalación.
STOP Leia as instruções antes de começar a instalação.

Ets Darty & Fils SAS ©
14 route d'Aulnay
93140 Bondy, France

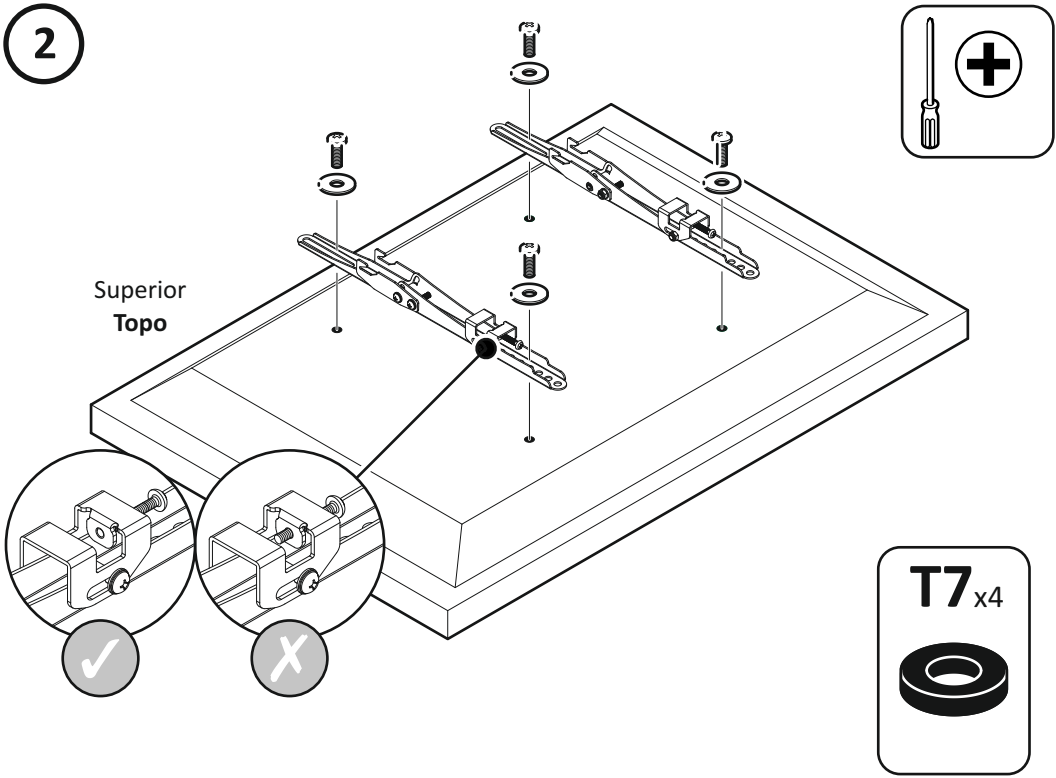
Para quitar la TV / Para remover TV



Nos emballages / produits peuvent faire l'objet d'une consigne de tri, pour en savoir plus : www.quefairedemesdechets.fr

Verifique periodicamente se todos os parafusos e porcas estão em apertados.
parede inadequada.
A Darty Plc não é responsável por qualquer dano ou perda provocados pela instalação deste produto numa
quaisquer serviços (por exemplo, gás, electricidade, água, etc.).
É da responsabilidade do instalador certificar-se de que a parede de montagem é adequada e isenta de
ou lesões pessoais.
Este produto destina-se apenas a uso interno. A utilização deste produto no exterior pode provocar falhas
da sua TV.
Não vai precisar destas peças todas, portanto é possível que sobrem algumas dependendo da especificação
fotografia/das ilustrações.
Guarda todas as embalagens para o caso de ser necessário devolver o suporte. O conteúdo pode variar da
especificações de su televisor.
Este produto ha sido diseñado solamente para uso en interiores. El uso de este producto en exteriores
puede causar fallos y lesiones a personas.
El instalador es responsable de asegurarse de que el soporte de pared sea del estándar apropiado y de evitar
las líneas de los suministros (p. ej., gas, electricidad, agua, etc.).
Darty Plc no acepta responsabilidad alguna por los daños o las pérdidas como consecuencia de la instalación
de este producto en una pared con unas condiciones subestándar.
Compruebe periodicamente que todas las tuercas y los pernos están bien apretados.

Guarde todo el embalaje en caso de que necesite devolver el soporte. El contenido real puede diferir
respecto a las fotografías e ilustraciones.
No necesitará todas estas piezas, por lo que es de esperar que sobren algunas en función de las
especificaciones de su televisor.
Este producto ha sido diseñado solamente para uso en interiores. El uso de este producto en exteriores
puede causar fallos y lesiones a personas.
El instalador es responsable de asegurarse de que el soporte de pared sea del estándar apropiado y de evitar
las líneas de los suministros (p. ej., gas, electricidad, agua, etc.).
Darty Plc no acepta responsabilidad alguna por los daños o las pérdidas como consecuencia de la instalación
de este producto en una pared con unas condiciones subestándar.



- T1_{x4}**

M4 x 16mm
- T2_{x4}**

M5 x 16mm
- T3_{x4}**

M6 x 16mm
- T4_{x4}**

M8 x 30mm
- T5_{x4}**

M5
- T6_{x4}**

M6

