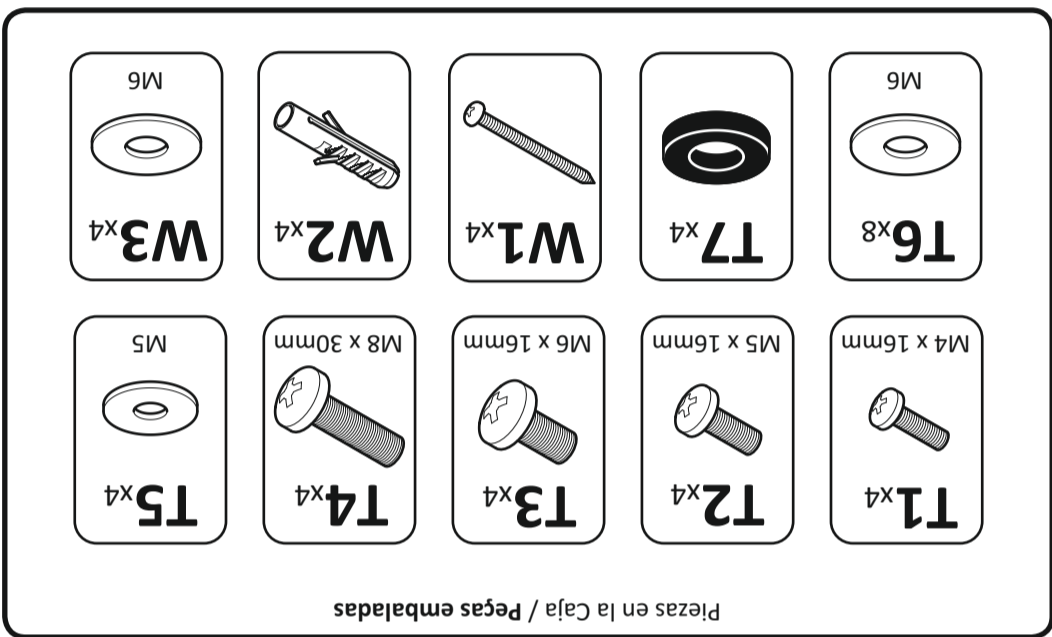


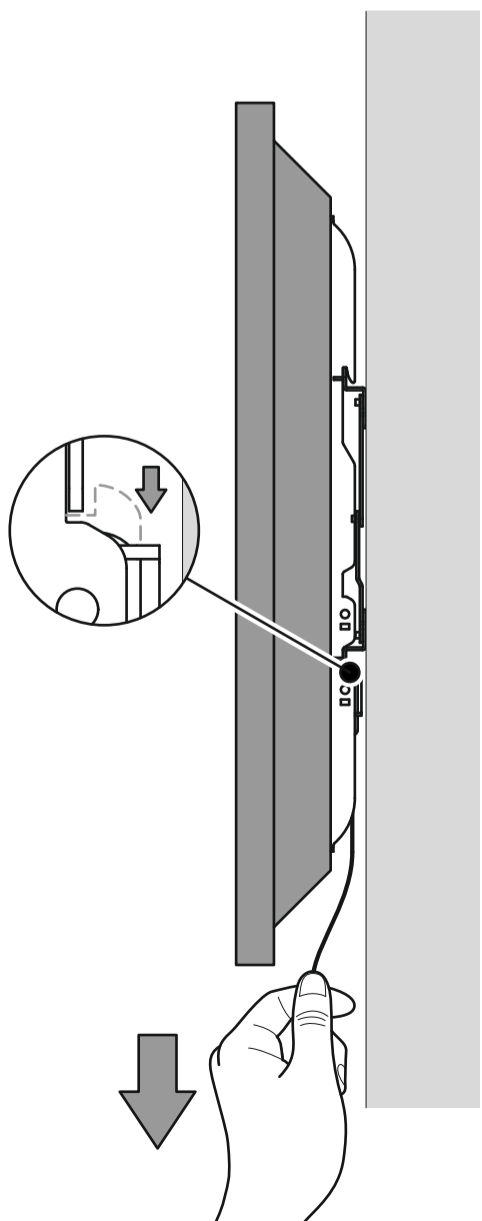
1



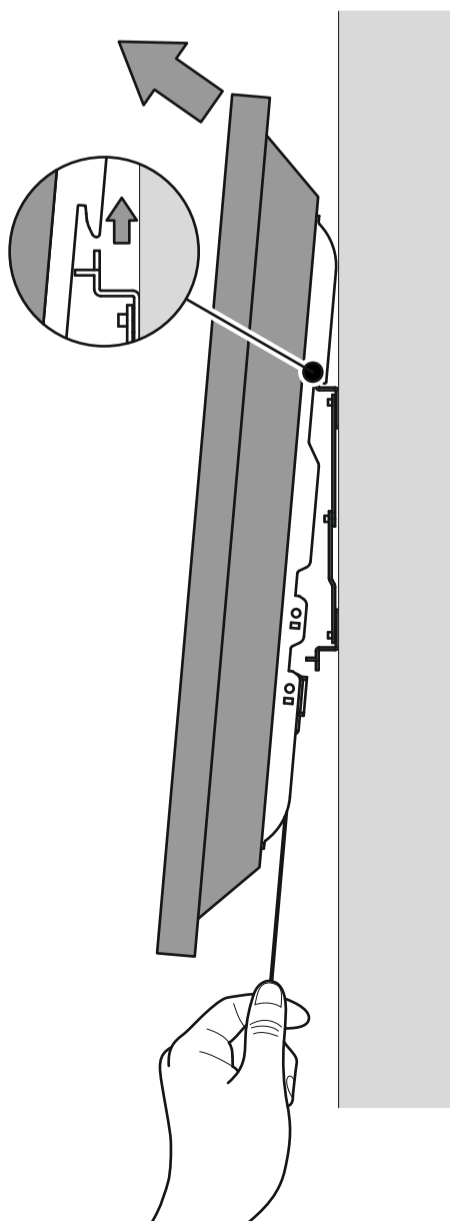
Para quitar la TV / Para remover TV



i

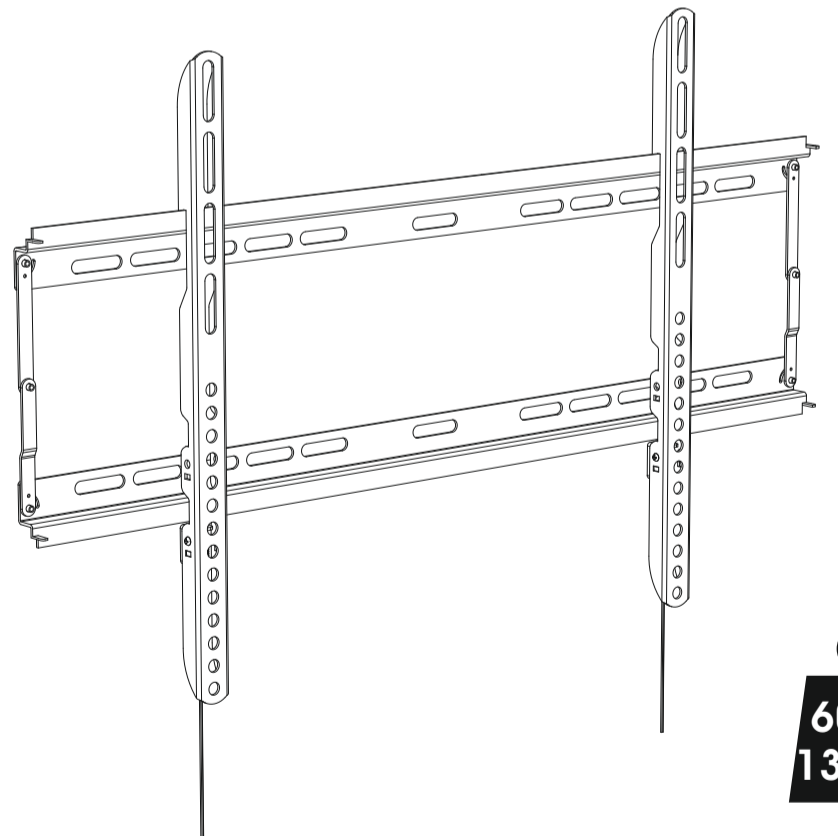


ii



TNEL800B-1

468556 rev00



60kg
132lbs



Lea todas las instrucciones antes de comenzar la instalación.



Leia as instruções antes de começar a instalação.

Ets Darty & Fils SAS ©
14 route d'Aulnay
93140 Bondy, France

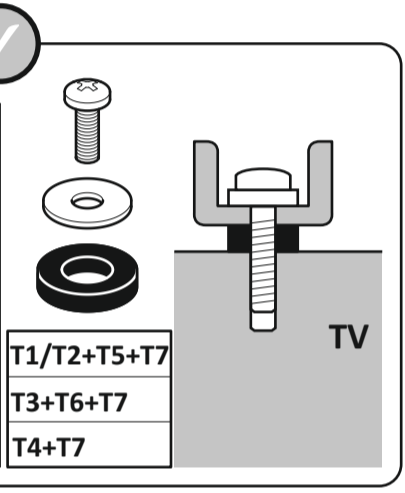
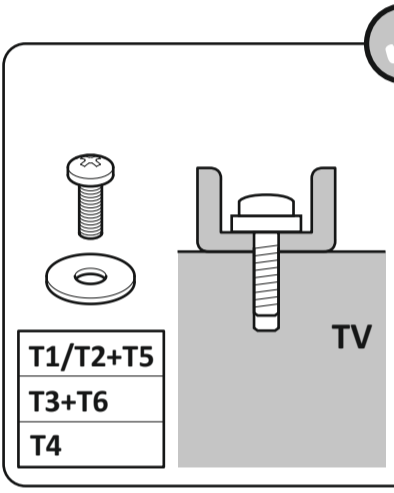
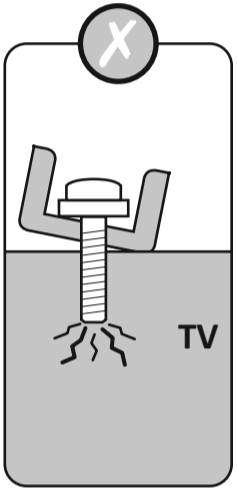
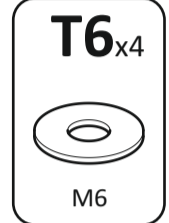
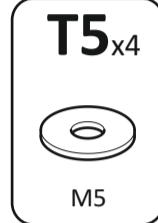
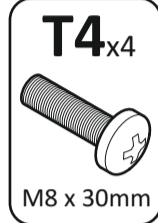
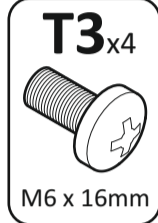
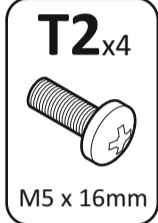
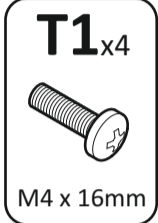
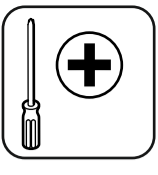
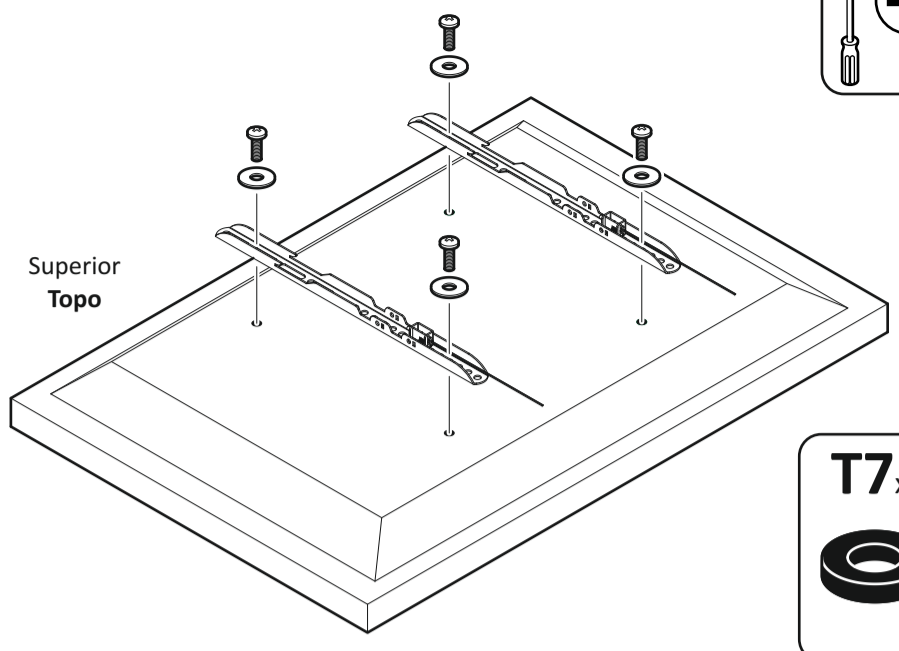


Nos emballages /
produits peuvent faire l'objet
d'une consigne de tri,
pour en savoir plus :
www.quefairedemesdechets.fr

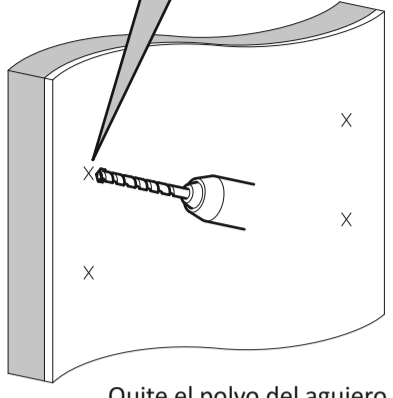
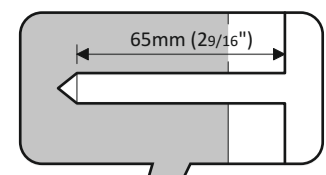
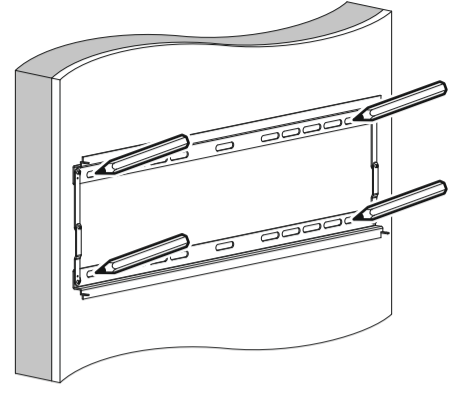
Guarde todo el embalaje en caso de que necesite devolver el soporte. El contenido real puede diferir respecto a las fotografías e ilustraciones. No necesitará todas estas piezas, por lo que es de esperar que sobren algunas en función de las especificaciones de su televisor. Este producto ha sido diseñado solamente para uso en interiores. El uso de este producto en exteriores puede causar fallos y lesiones a personas. El instalador es responsable de asegurarse de que el soporte de pared sea del estándar apropiado y de evitar las líneas de los suministros (p. ej., gas, electricidad, agua, etc.). Darty Plc no acepta responsabilidad alguna por los daños o las pérdidas como consecuencia de la instalación de este producto en una pared con unas condiciones subestándar. Compruebe periódicamente que todas las tuercas y los pernos están bien apretados. Guarde todas las embalajes para o caso de ser necesario devolver o soporte. O conteúdo pode variar da fotografia/das ilustrações. Não vai precisar destas peças todas, portanto é possível que sobrem algumas dependendo da especificação da sua TV. Este produto destina-se apenas a uso interno. A utilização deste produto no exterior pode provocar falhas ou lesões pessoais. É da responsabilidade do instalador certificar-se de que a parede de montagem é adequada e isenta de quaisquer serviços (por exemplo, gás, electricidade, água, etc.). A Darty Plc não é responsável por qualquer dano ou perda provocados pela instalação deste produto numa parede inadequada. Verifique periodicamente se todos os parafusos e porcas estão em apertados.

2

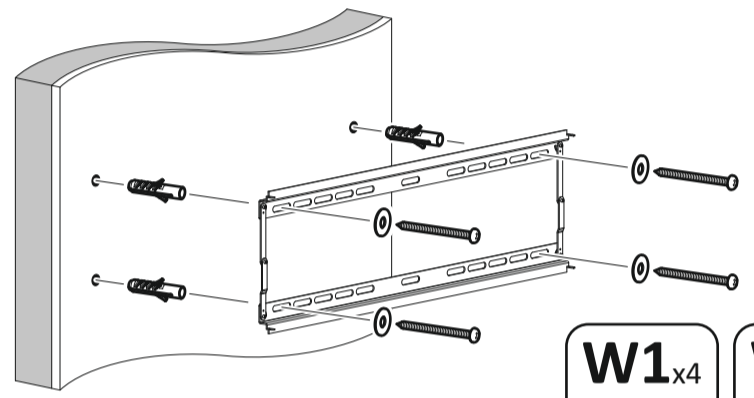
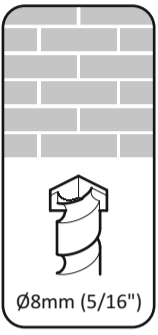
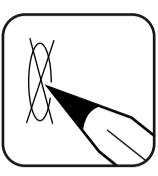
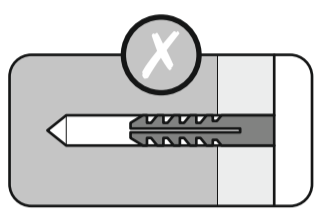
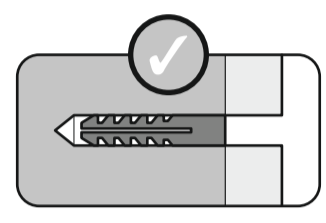
Superior
Topo



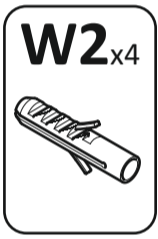
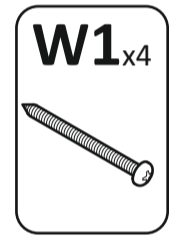
3



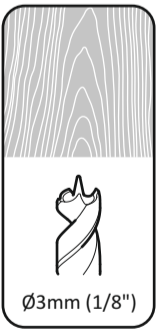
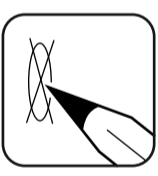
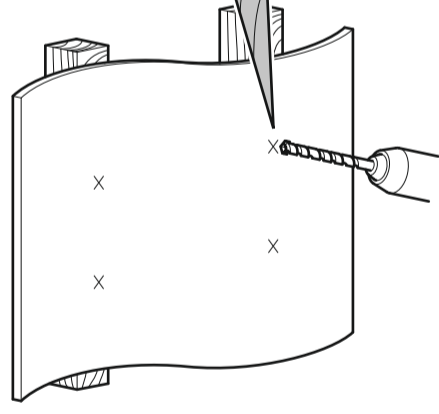
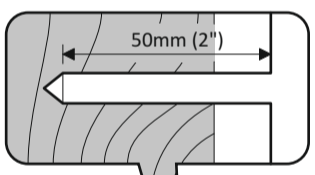
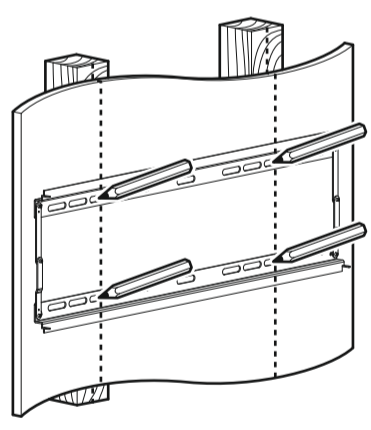
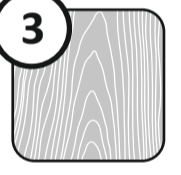
Quite el polvo del agujero
Retire o pó do orifício



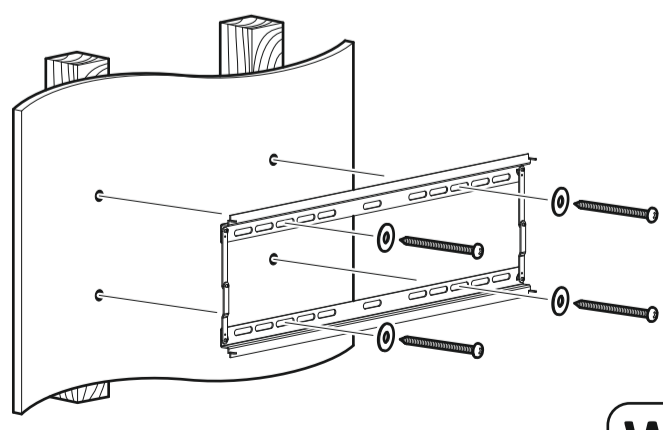
Lubrique la rosca del tornillo con jabón
/ Lubrifique a rosca com sabão



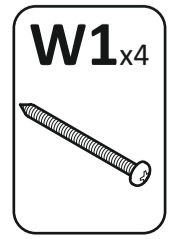
3



Asegúrese de que el soporte esté posicionado en el centro del montante de madera
Certifique-se de que o suporte está no centro da estrutura de madeira



Lubrique la rosca del tornillo con jabón
Lubrifique a rosca com sabão



4

