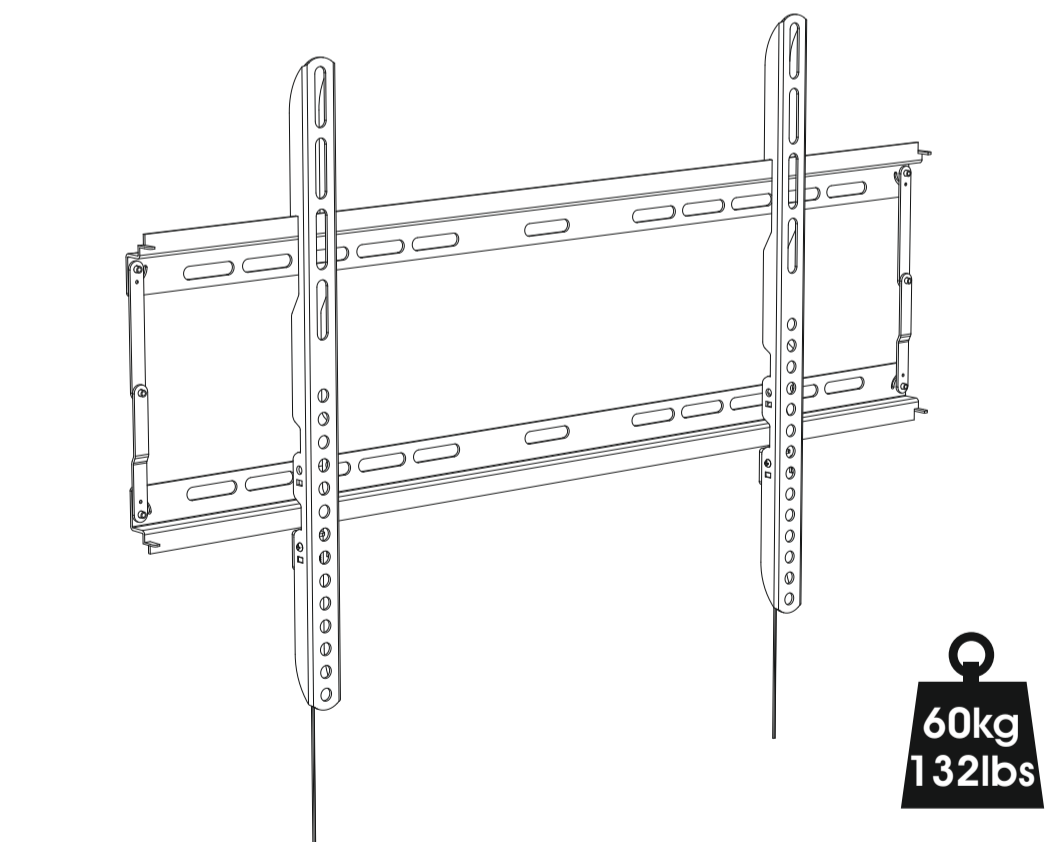


TNEL800B-1 468555 rev00



- STOP** Read through all instructions before commencing installation.
- ARRETEZ VOUS** Lisez toutes les instructions avant de débiter l'installation.
- STOPPEN** Lees alle instructies vooraleer installatie aan te vangen.

Nos emballages / produits peuvent faire l'objet d'une consigne de tri, pour en savoir plus : www.quefairedemesdechets.fr

Ets Darty & Fils SAS ©
14 route d'Aulnay
93140 Bondy, France

Tools Recommended / Outils recommandés / Aanbevolen gereedschap

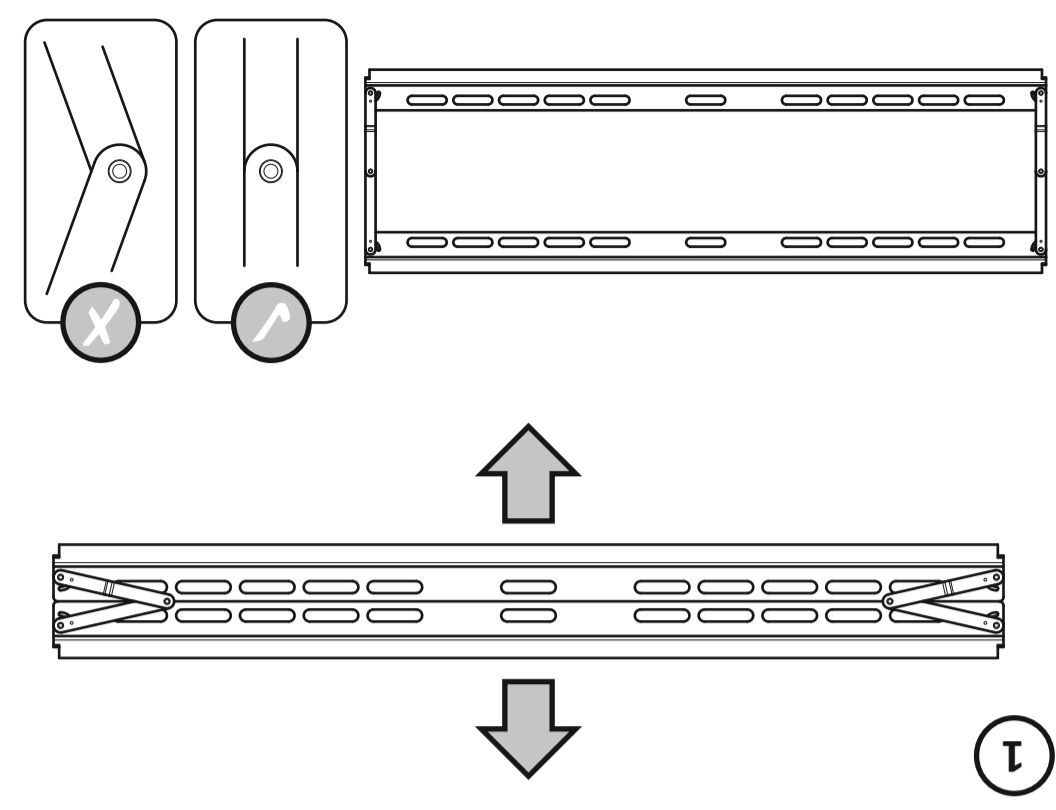
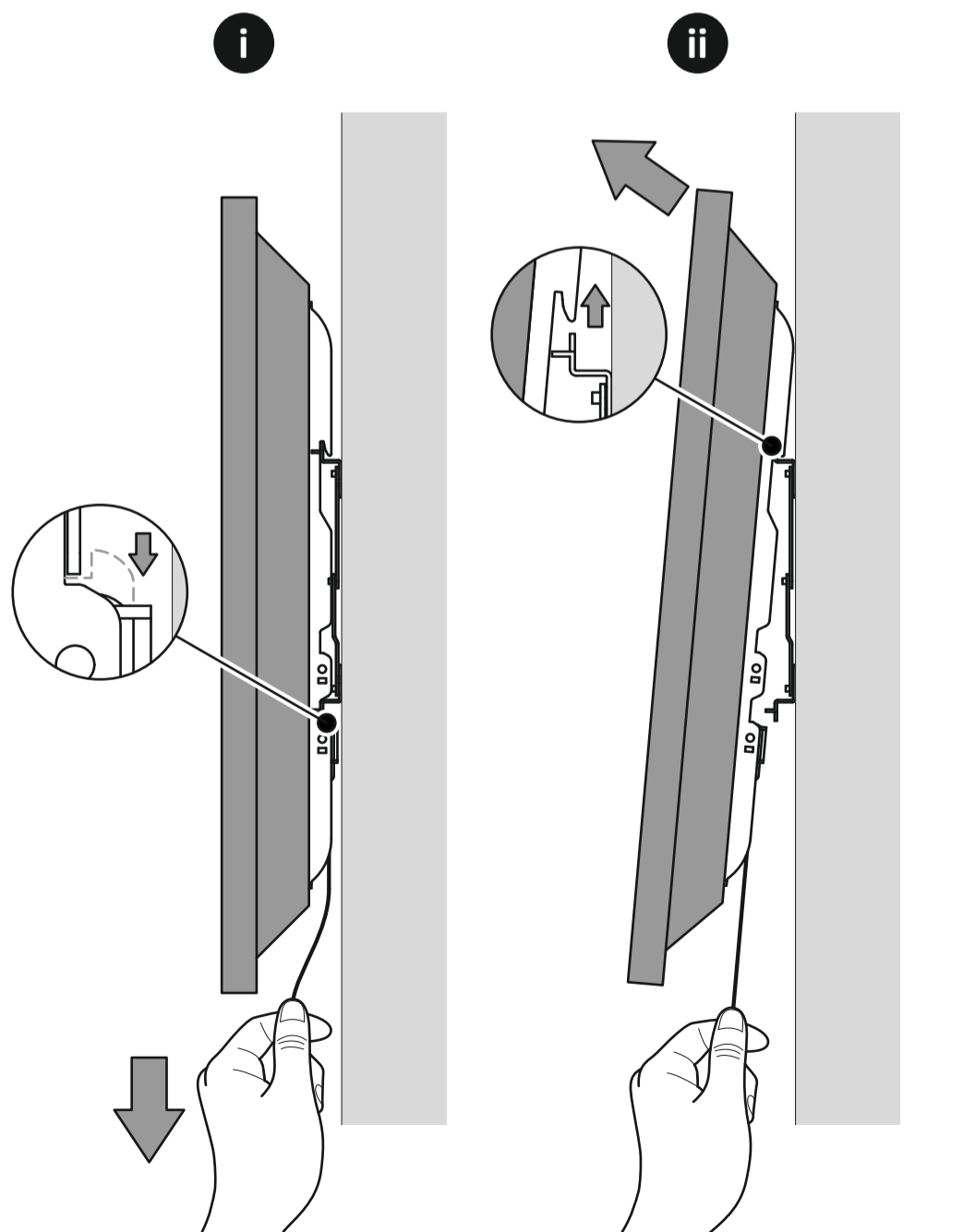
Retain all packaging in case the bracket needs to be returned. Contents may vary from photography/illustrations.
You will not need all these parts, so expect there to be some left over depending upon the specification of your TV.
This product is intended for indoor use only. Use of this product outdoors could lead to failure and personal injury.
It is the responsibility of the installer to ensure that the mounting wall is of a suitable standard and void of any services (eg gas, electricity, water etc).
Darty Plc accept no responsibility for any damage or loss caused by installing this product in a standard wall.
Periodically check all nuts and bolts are tight.

Conservet les emballages si l'applique a besoin d'être ramené. Les contenus peuvent varier de la photographie/illustrations.
Vous n'aurez pas besoin de toutes ces pièces, attendez-vous donc à ce qu'il reste des pièces selon les caractéristiques de votre téléviseur.
Ce produit est à utiliser à l'intérieur uniquement. Utiliser ce produit à l'extérieur causera des défaillances et de possibles accidents.
Il est de la responsabilité de l'installateur de s'assurer que les murs soient aux critères requis et vides de tout câblage (ex : gaz, électricité, eau etc....)
Darty Plc n'acceptera aucune responsabilité pour tout dommage ou perte causée par l'installation du produit dans un mur en deçà de ces critères.
Veuillez vérifier régulièrement que tous les écrous et les boulons sont bien serrés.
Bewaar de verpakking ingeval de steun moet worden teruggestuurd. Inhoud kan afwijken van foto's/illustraties.
U hebt niet al deze onderdelen nodig, dus er kunnen onderdelen overblijven afhankelijk van de specificaties van uw TV.
Dit product is uitsluitend voor gebruik binnenshuis bedoeld. Buitenshuis gebruik van dit product kan leiden tot beschadiging en verwondingen.
Het is de verantwoordelijkheid van de installateur om ervoor te zorgen dat de muur voor montage van goede kwaliteit is en geen leidingen bevat (vb. gas, elektriciteit, water).
Darty Plc aanvaard geen verantwoordelijkheid voor schade of verlies t.g.v. de installatie van het product op een puur van lage kwaliteit.
Controleer regelmatig of bouten en moeren vastzitten.

Boxed Parts / Pièces empaquées / Onderdelen in doos

T6 M6 T6 X8	T7 T7 X4	W1 W1 X4	T2 M5 x 16mm T2 X4	T3 M6 x 16mm T3 X4	T4 M8 x 30mm T4 X4	T5 M5 T5 X4	W2 W2 X4	W3 M6 W3 X4
--------------------------	--------------------	--------------------	---------------------------------	---------------------------------	---------------------------------	--------------------------	--------------------	--------------------------

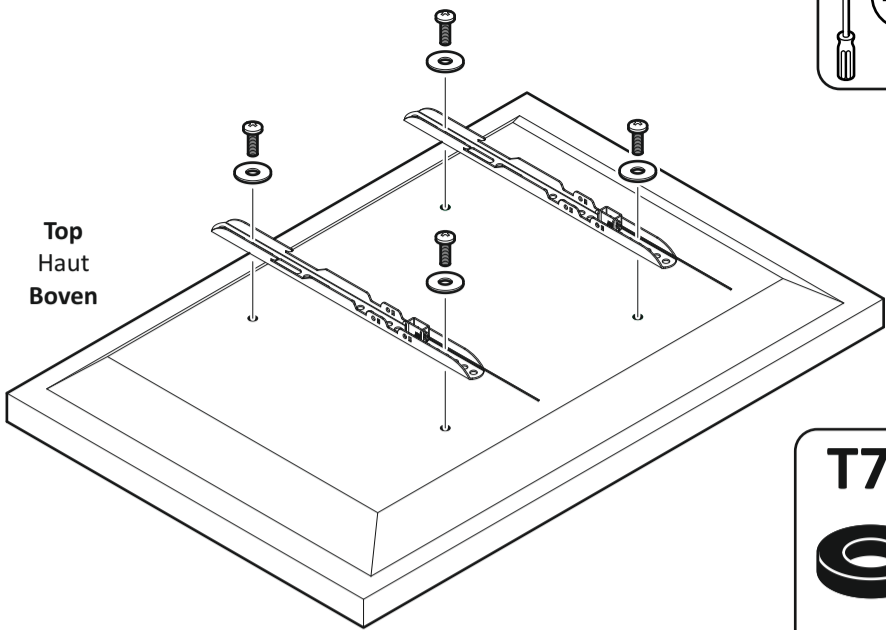
To remove TV / Pour oter la TV / Om TV te verwijderen



1

2

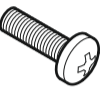
Top
Haut
Boven



T7_{x4}

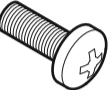


T1_{x4}



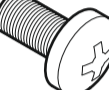
M4 x 16mm

T2_{x4}



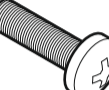
M5 x 16mm

T3_{x4}



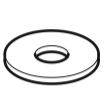
M6 x 16mm

T4_{x4}



M8 x 30mm

T5_{x4}

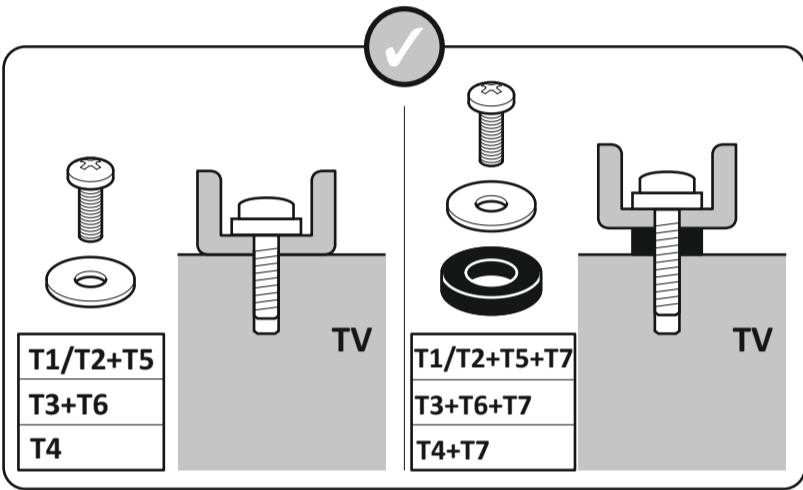
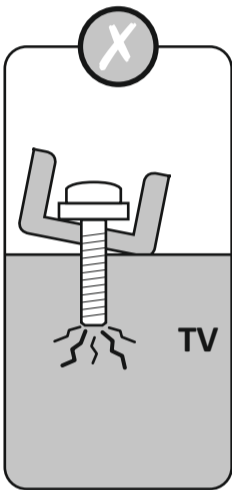


M5

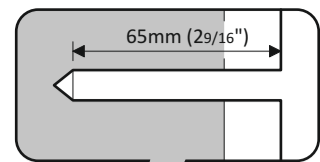
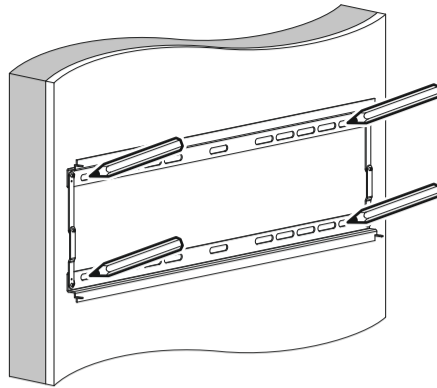
T6_{x4}



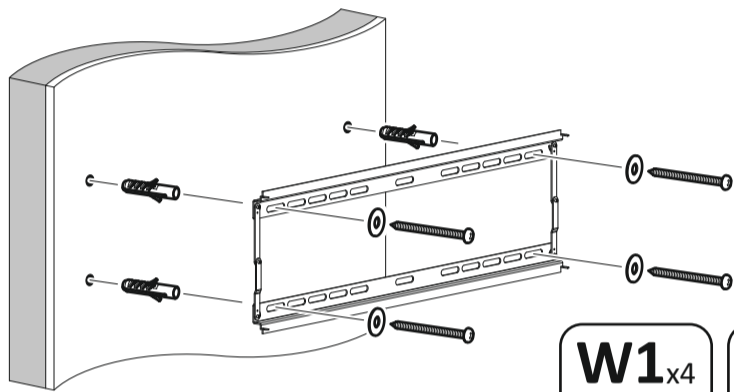
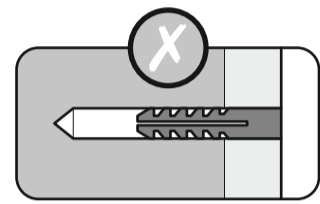
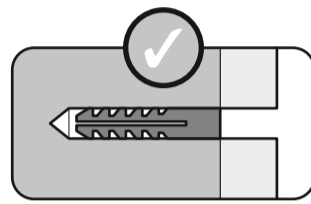
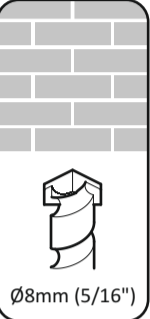
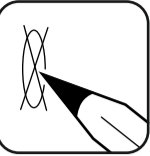
M6



3



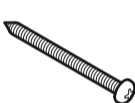
Remove dust from hole
Retirez la poussière du trou
Verwijder stof uit het gat



Lubricate screw thread with soap
Lubrifiez le pas de vis avec du savon
Vet het schroefdraad in met zeep



W1_{x4}



W2_{x4}

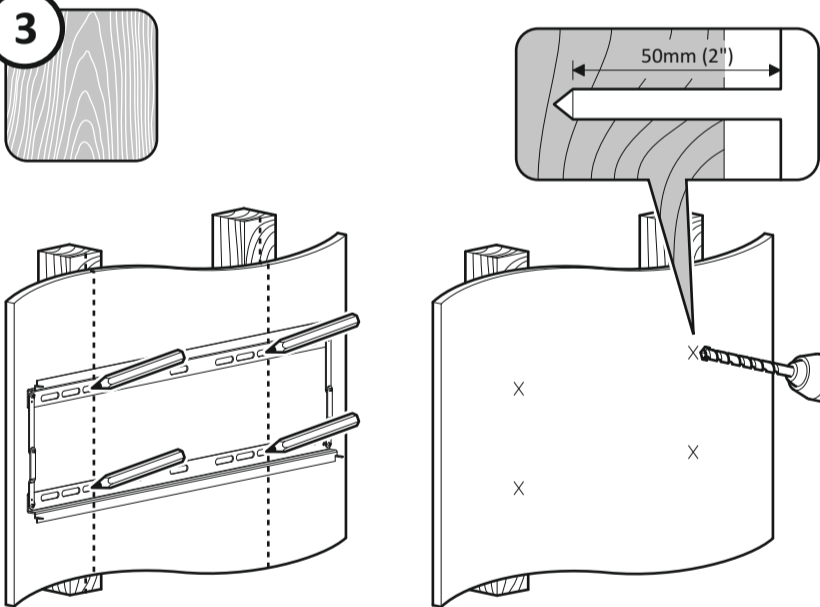


W3_{x4}

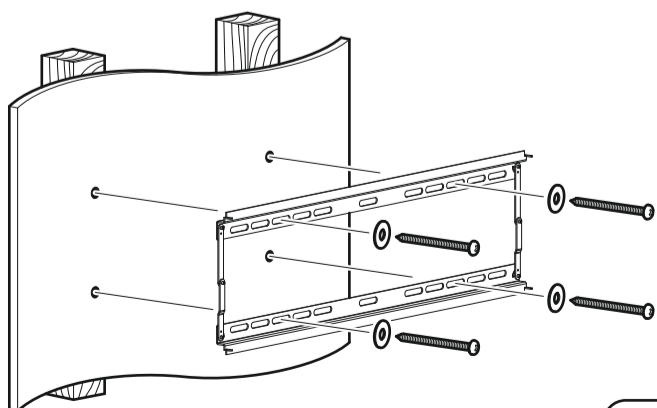
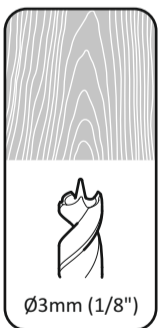
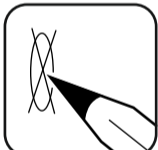


M6

3

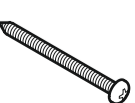


Ensure bracket is in the centre of the wood stud
Assurez-vous que l'applique est au centre de la latte de bois
Zorg ervoor dat de steun zich in het centrum van de houten steun bevindt

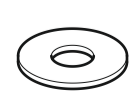


Lubricate screw thread with soap
Lubrifiez le pas de vis avec du savon
Vet het schroefdraad in met zeep

W1_{x4}



W3_{x4}



M6

4

