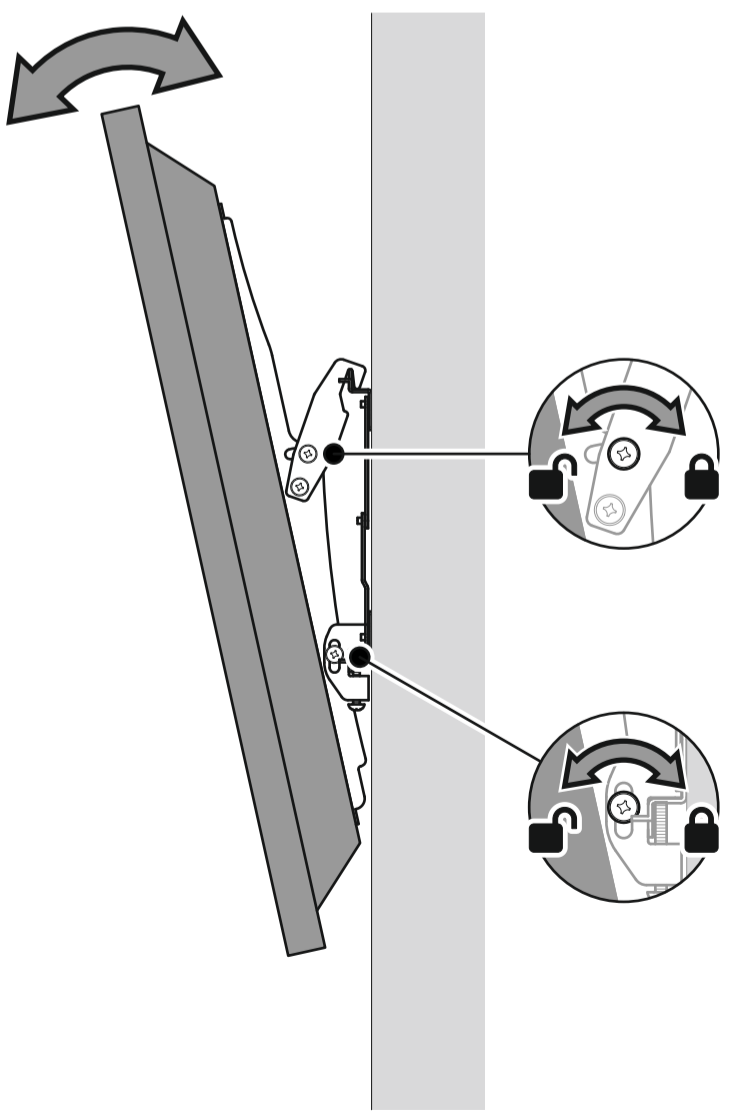


Piezas en la Caja / Peças embaladas

T1 x4 M4 16mm	T2 x4 M4 30mm	T3 x4 M6 16mm	T4 x4 M6 30mm	T5 x4 M8 25mm	T6 x4 M8 45mm	T7 x4	T8 x4
U1 x4	U2 x4	W1 x4	W2 x4	W3 x4 M6	A	B1	B2

Bloqueo de la inclinación / Inclinação para bloqueio

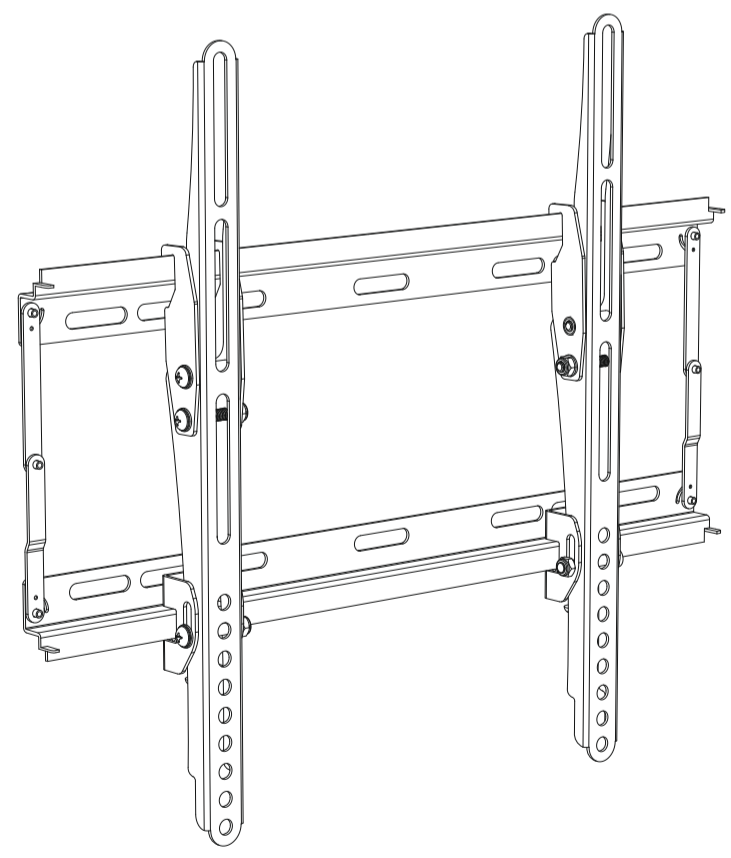


Verifique periodicamente se todos os parafusos e porcas estão em apertados. numa parede inadequada. A Darty Plc não é responsável por qualquer dano ou perda provocados pela instalação deste produto quaisquer serviços (por exemplo, gás, eletricidade, água, etc.). É da responsabilidade do instalador certificar-se de que a parede de montagem é adequada e isenta de ou lesões pessoais. Este produto destina-se apenas a uso interno. A utilização deste produto no exterior pode provocar falhas da sua TV. Não vai precisar destas peças todas, portanto é possível que sobreem algumas dependendo da especificação fotografia/das ilustrações. Guarde todas as embalagens para o caso de ser necessário devolver o suporte. O conteúdo pode variar da fotografia/das ilustrações. Comprove periodicamente que todas las tuercas y los pernos están bien apretados. de este producto men una pared con unas condiciones subestándar. Darty Plc no acepta responsabilidad alguna por los daños o las pérdidas como consecuencia de la instalación las líneas de los suministros (p. ej., gas, electricidad, agua, etc.). El instalador es responsable de asegurarse de que el soporte de pared sea del estándar apropiado y de evitar puede causar fallos y lesiones a personas. Este producto ha sido diseñado solamente para uso en interiores. El uso de este producto en exteriores especificaciones de su televisor. No necesitará todas estas piezas, por lo que es de esperar que sobreem algunas en función de las respecto a las fotografías e ilustraciones. Guarde todo el embalaje en caso de que necesite devolver el soporte. El contenido real puede diferir

Herramientas recomendadas / Ferramentas recomendadas

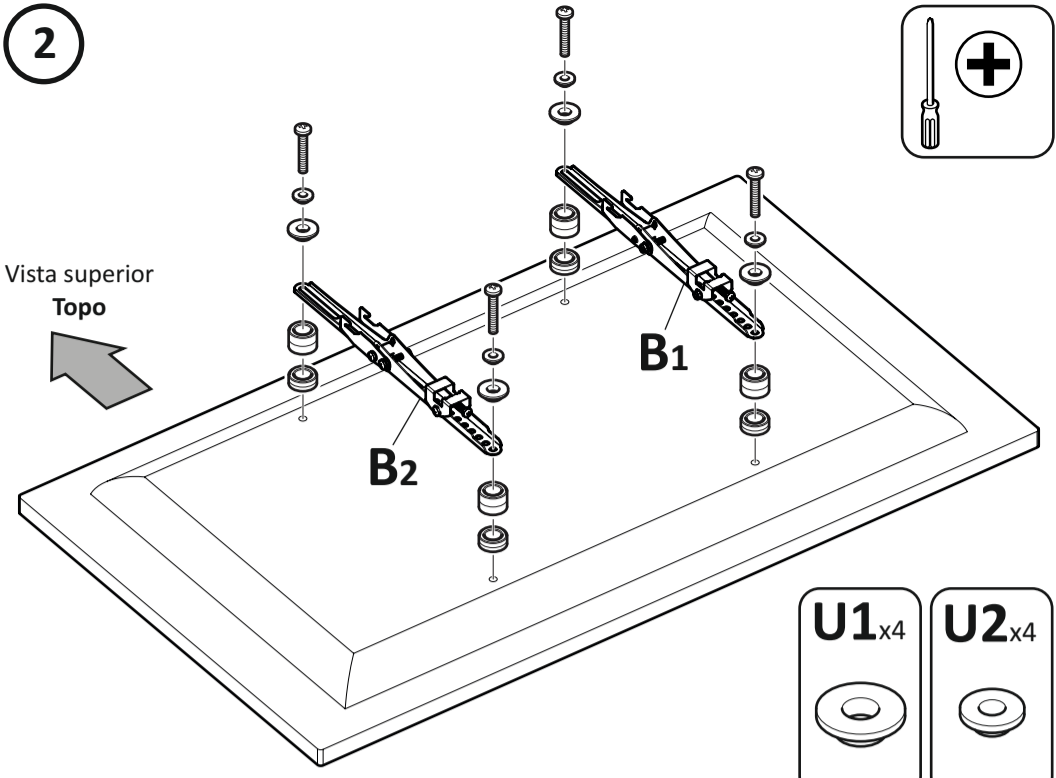
TNEL401B-1

4331630

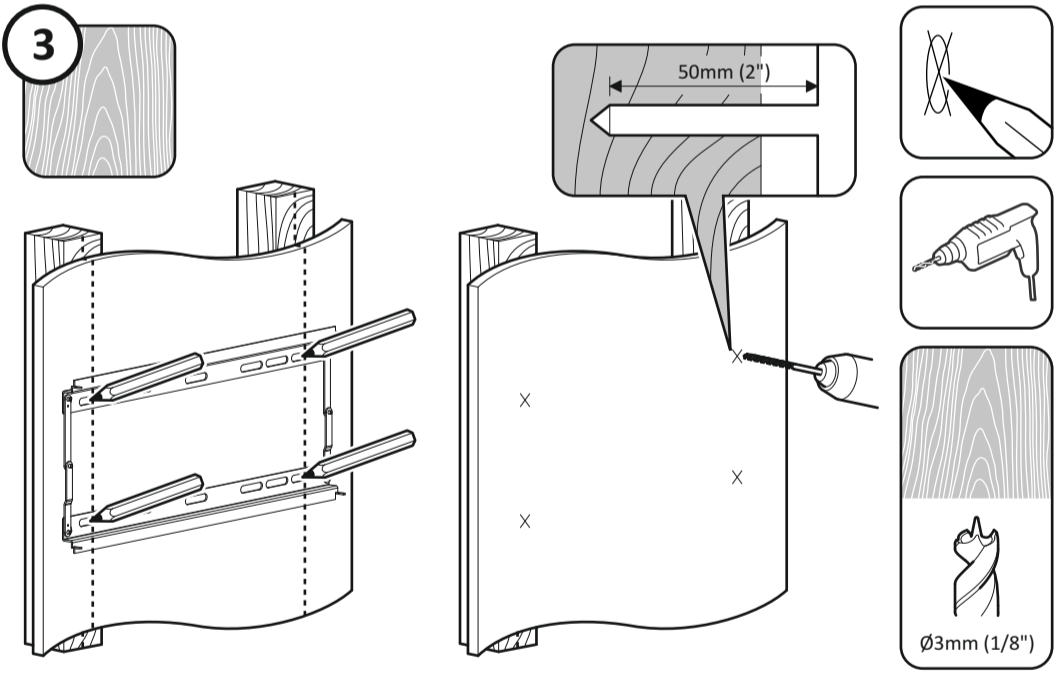
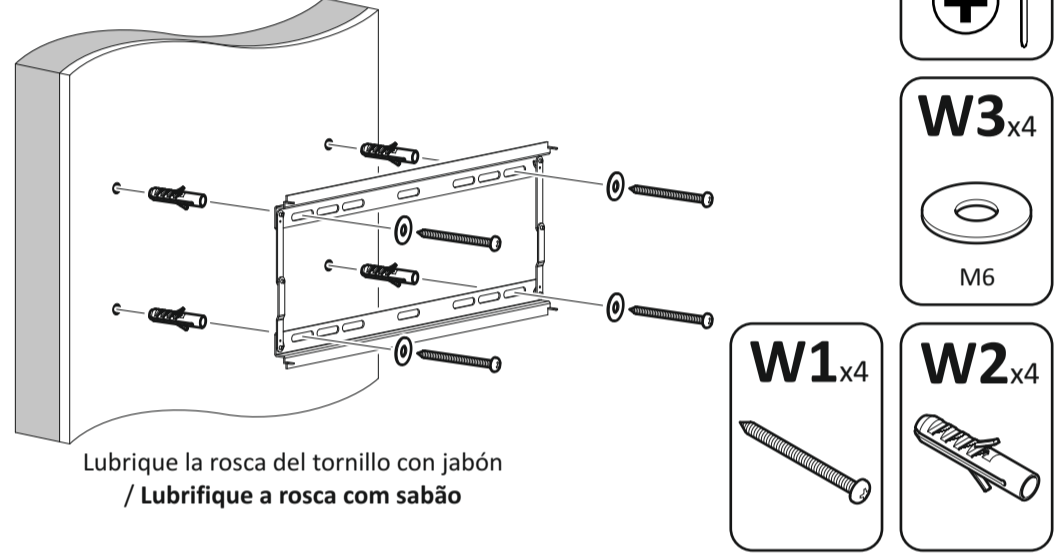
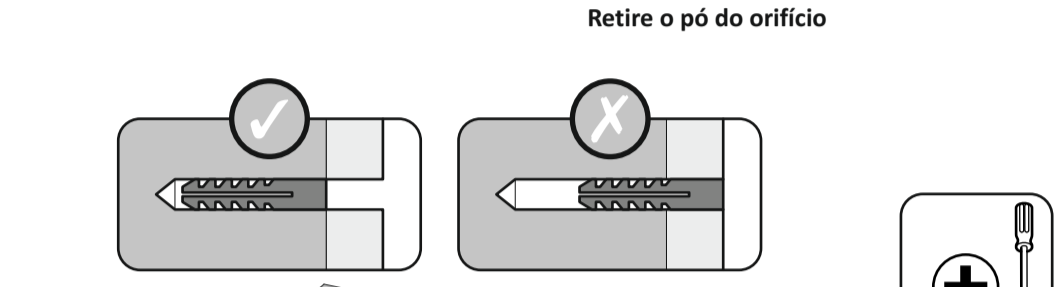
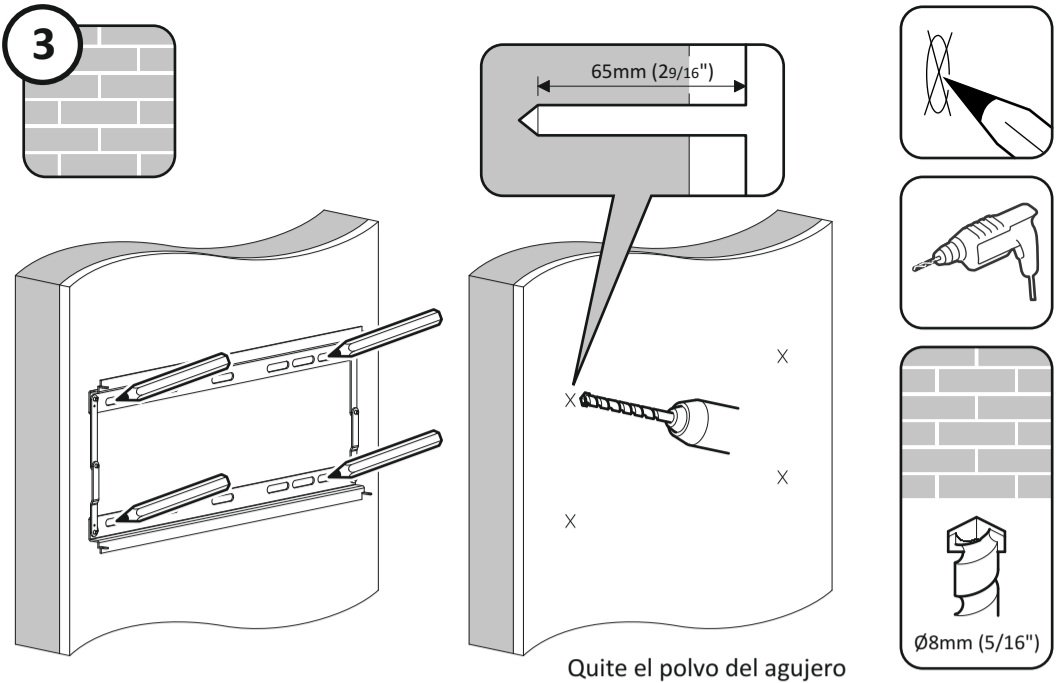
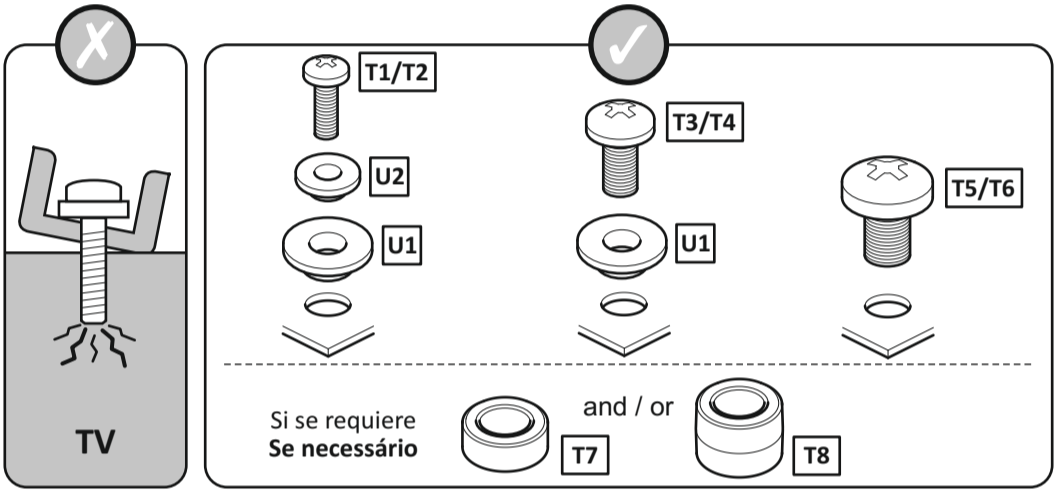


40kg
88lbs

- ALTO** Lea todas las instrucciones antes de comenzar la instalación.
- STOP** Leia as instruções antes de começar a instalação.



- U1**_{x4}
- U2**_{x4}
- T1**_{x4}
M4
16mm
- T2**_{x4}
M4
30mm
- T3**_{x4}
M6
16mm
- T4**_{x4}
M6
30mm
- T5**_{x4}
M8
25mm
- T6**_{x4}
M8
45mm
- T7**_{x4}
- T8**_{x4}



Asegúrese de que el soporte esté posicionado en el centro del montante de madera
Certifique-se de que o suporte está no centro da estrutura de madeira

