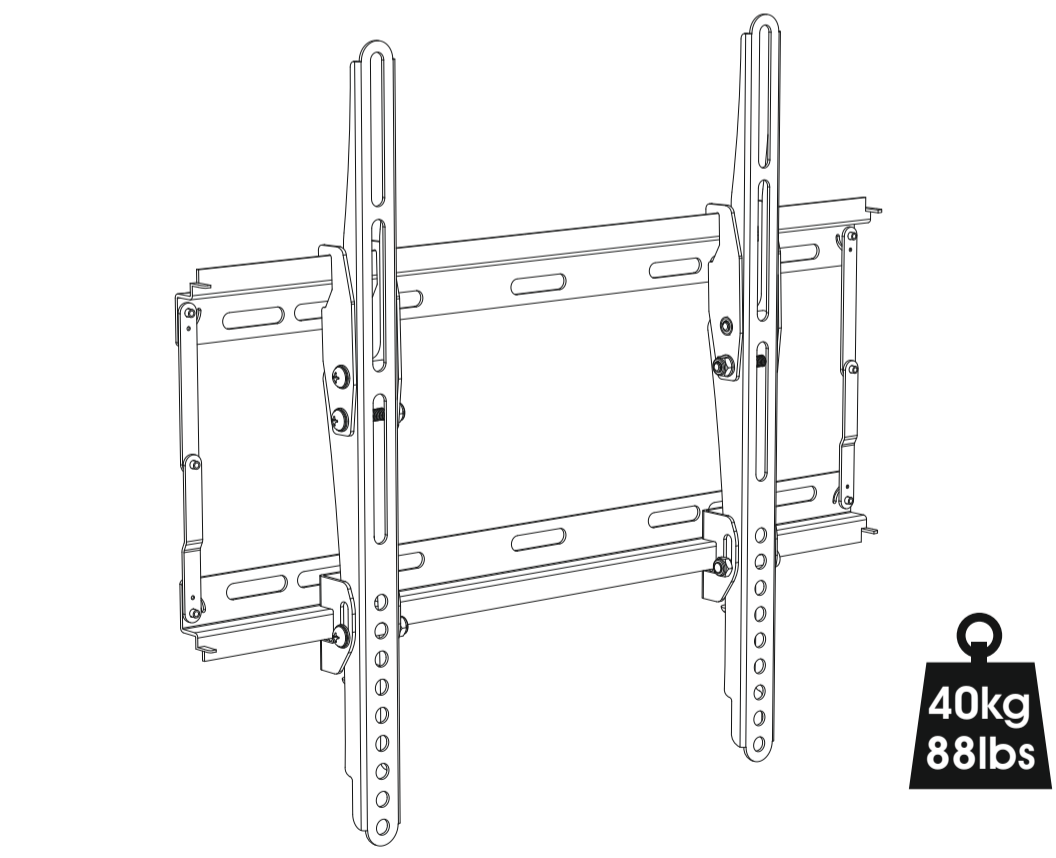


TNEL401B-1 468553 rev00



- STOP** Read through all instructions before commencing installation.
- ARRETEZ VOUS** Lisez toutes les instructions avant de débuter l'installation.
- STOPPEN** Lees alle instructies vooraleer installatie aan te vangen.

Ets Darty & Fils SAS ©
14 route d'Aulnay
93140 Bondy, France

Tools Recommended / Outils recommandés / Aanbevolen gereedschap

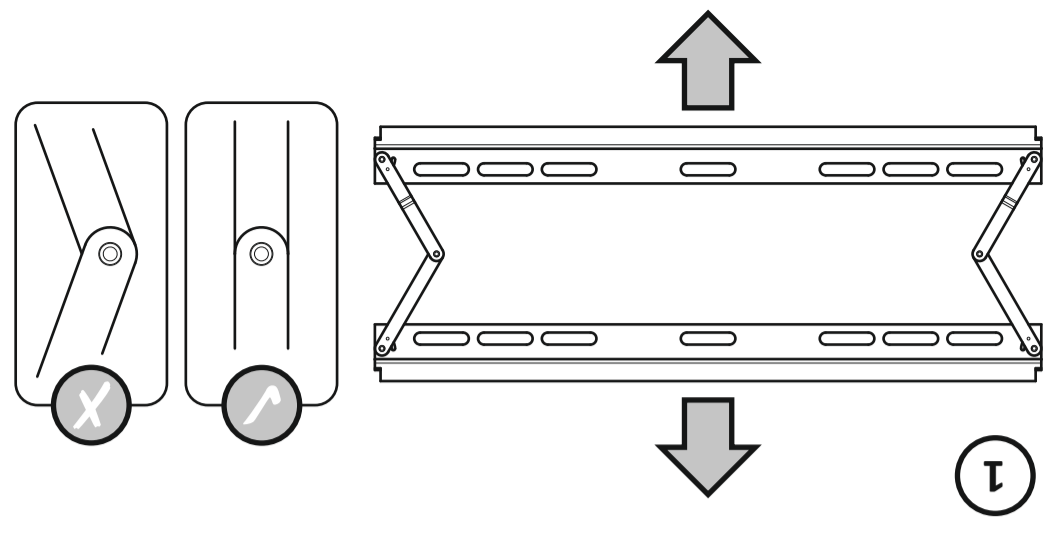
Retain all packaging in case the bracket needs to be returned. Contents may vary from photography/illustrations.
You will not need all these parts, so expect there to be some left over depending upon the specification of your TV.
This product is intended for indoor use only. Use of this product outdoors could lead to failure and personal injury.
It is the responsibility of the installer to ensure that the mounting wall is of a suitable standard and void of any services (eg gas, electricity, water etc).
Darty Plc accept no responsibility for any damage or loss caused by installing this product in a sub standard wall.
Periodically check all nuts and bolts are tight.

Conservet les emballages si l'applique a besoin d'être ramené. Les contenus peuvent varier de la photographie/illustrations.
Vous n'aurez pas besoin de toutes ces pièces, attendez-vous donc à ce qu'il reste des pièces selon les caractéristiques de votre téléviseur.
Ce produit est à utiliser à l'intérieur uniquement. Utiliser ce produit à l'extérieur causera des défaillances et de possibles accidents.
Il est de la responsabilité de l'installateur de s'assurer que les murs soient aux critères requis et vides de tout câblage (ex : gaz, électricité, eau etc...)
Darty Plc n'acceptera aucune responsabilité pour tout dommage ou perte causée par l'installation du produit dans un mur en deçà de ces critères.
Veuillez vérifier régulièrement que tous les écrous et les boulons sont bien serrés.

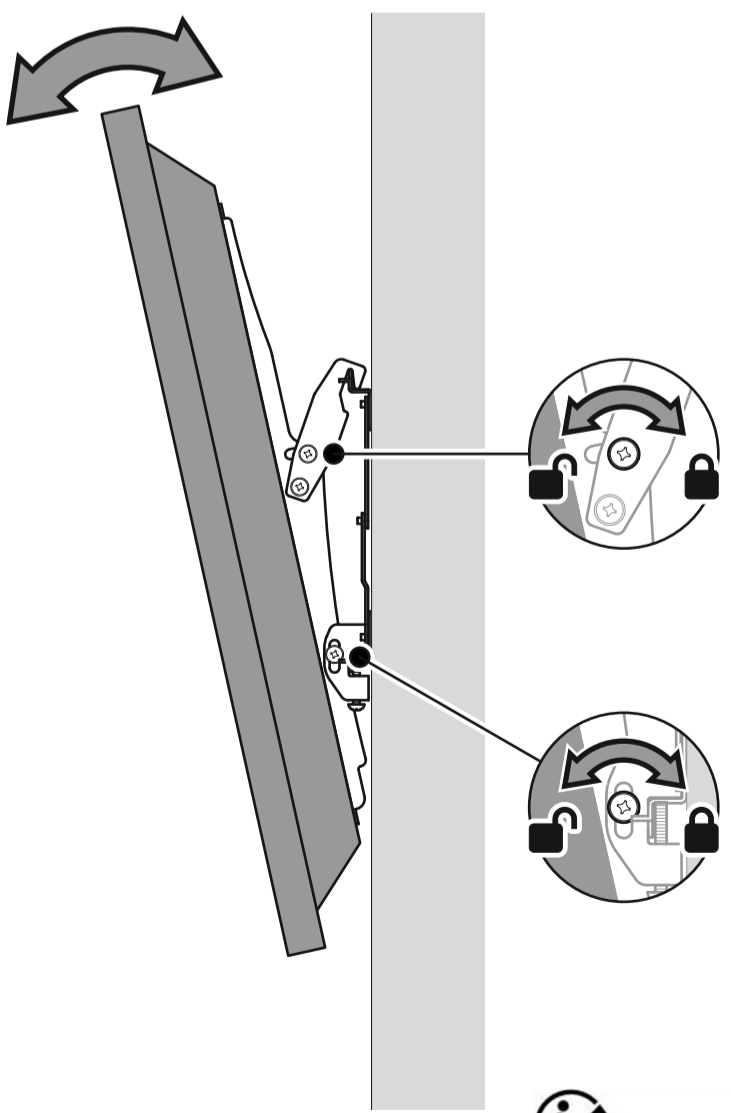
Bewaar de verpakking ingeval de steun moet worden teruggestuurd. Inhoud kan afwijken van foto's/illustraties.
U hebt niet al deze onderdelen nodig, dus er kunnen onderdelen overblijven afhankelijk van de specificaties van uw TV.
Dit product is uitsluitend voor gebruik binnenshuis bedoeld. Buitenshuis gebruik van dit product kan leiden tot beschadiging en verwondingen.
Het is de verantwoordelijkheid van de installateur om ervoor te zorgen dat de muur voor montage van goede kwaliteit is en geen leidingen bevat (vb. gas, elektriciteit, water).
Darty Plc aanvaard geen verantwoordelijkheid voor schade of verlies t.g.v. de installatie van het product op een muur van lage kwaliteit.
Controleer regelmatig of bouten en moeren vastzitten.

Boxed Parts / Pièces empaquetées / Onderdelen in doos

T1 x4 M4 16mm	T2 x4 M4 30mm	T3 x4 M5 16mm	T4 x4 M6 16mm
T5 x4 M6 30mm	T6 x4 M6 35mm	T7 x4 M8 16mm	T8 x4 M8 30mm
T9 x4 M5	T10 x4 M6	T11 x4	T12 x8
W1 x4	W2 x4	W3 x4 M6	



Lock tilt / Inclinaison verrouillée / Kantelblokkering



Nos emballages / produits peuvent faire l'objet d'une consigne de tri, pour en savoir plus : www.quefairedemesdechets.fr

2

Top
Haut
Boven

✓ X

T11_{x4} **T12**_{x8}

T1_{x4} **T2**_{x4} **T3**_{x4}

M4 16mm M4 30mm M5 16mm

T4_{x4} **T5**_{x4} **T6**_{x4} **T7**_{x4} **T8**_{x4} **T9**_{x4} **T10**_{x4}

M6 16mm M6 30mm M6 35mm M8 16mm M8 30mm M5 M6

X ✓

TV

T1/T2 T3 T4-T6 T7/T8 T9 T10

T12 and / or T11

3

65mm (2 9/16")

X X X X

Remove dust from hole
Retirez la poussière du trou
Verwijder stof uit het gat

✓ X

Ø8mm (5/16")

W3_{x4} M6

W1_{x4} W2_{x4}

Lubricate screw thread with soap
Lubrifiez le pas de vis avec du savon
Vet het schroefdraad in met zeep

3

50mm (2")

X X

Ensure bracket is in the centre of the wood stud
Assurez-vous que l'applique est au centre de la latte de bois
Zorg ervoor dat de steun zich in het centrum van de houten steun bevindt

Ø3mm (1/8")

W3_{x4} W1_{x4} M6

Lubricate screw thread with soap
Lubrifiez le pas de vis avec du savon
Vet het schroefdraad in met zeep

4

i ii