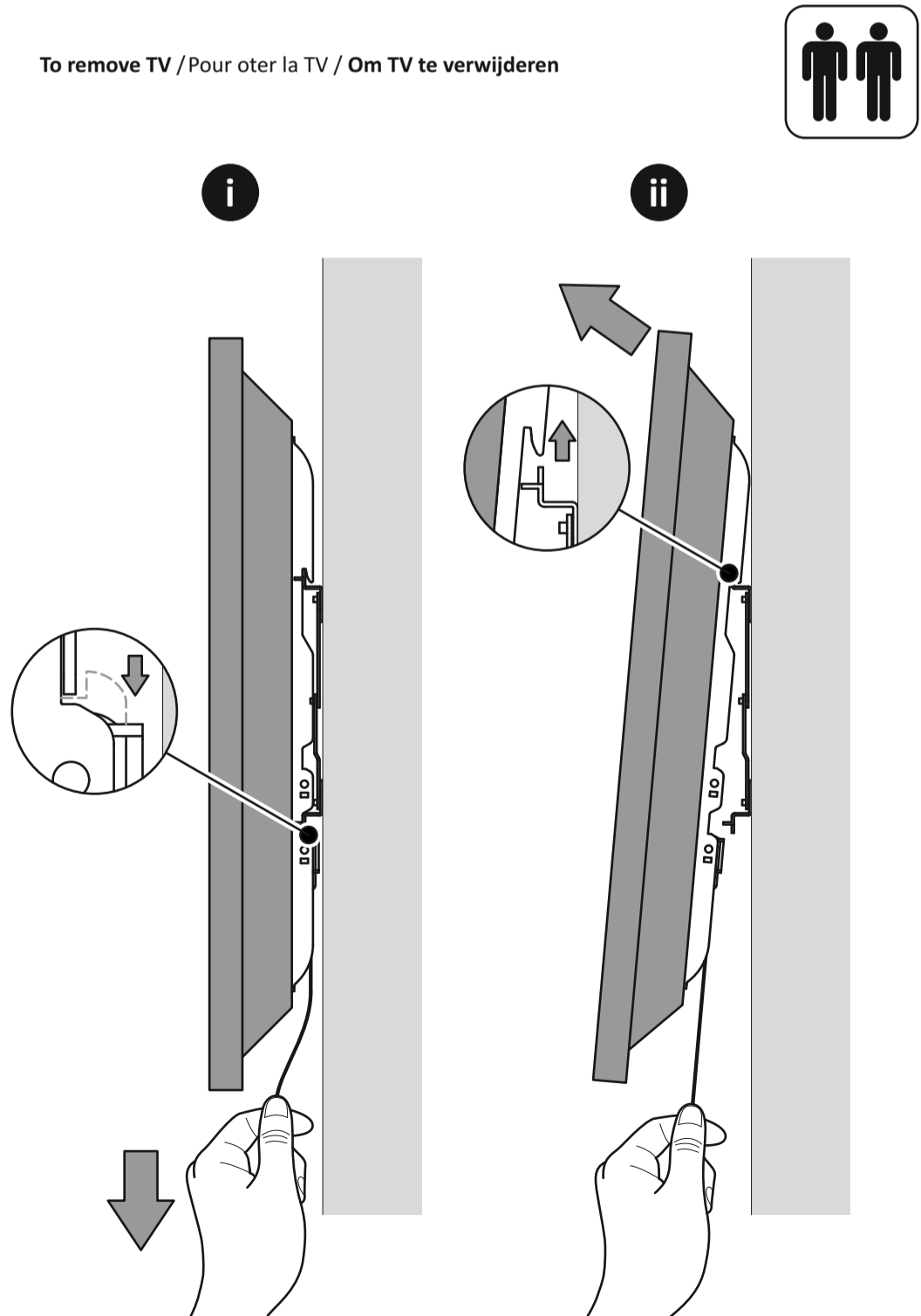


Boxed Parts / Pièces empaquées / Onderdelen in doos

| | | | |
|----------------------------|----------------------------|----------------------------|----------------------------|
| T1 x4 M4 16mm | T2 x4 M4 30mm | T3 x4 M5 16mm | T4 x4 M6 16mm |
| T5 x4 M6 30mm | T6 x4 M6 35mm | T7 x4 M8 16mm | T8 x4 M8 30mm |
| T9 x4 M5 | T10 x4 M6 | T11 x4 M6 | T12 x8 |
| W1 x4 | W2 x4 | W3 x4 M6 | |



Bewaar de verpakking ingeval de steun moet worden teruggestuurd. Inhoud kan afwijken van foto's/illustraties. U hebt niet al deze onderdelen nodig, dus er kunnen onderdelen overblijven afhankelijk van de specificaties van uw TV. Dit product is uitsluitend voor gebruik in binnenshuis bedoeld. Binnenshuis gebruik van dit product kan leiden tot beschadiging en verwondingen. Het is de verantwoordelijkheid van de installateur om ervoor te zorgen dat de muur voor montage van goede kwaliteit is en geen leidingen bevat (vb. gas, elektriciteit, water). Darty Plc aanvaard geen verantwoordelijkheid voor schade of verlies t.g.v. de installatie van het product op een puur van lage kwaliteit. Controleer regelmatig of bouten en moeren vastzitten.

Conserver les emballages si l'applique a besoin d'être ramené. Les contenus peuvent varier de la photographie/illustrations. Vous n'aurez pas besoin de toutes ces pièces, attendez-vous donc à ce qu'il reste des pièces selon les caractéristiques de votre téléviseur. Ce produit est à utiliser à l'intérieur uniquement. Utiliser ce produit à l'extérieur causera des défaillances et de possibles accidents. Il est de la responsabilité de l'installateur de s'assurer que les murs soient aux critères requis et vides de tout câblage (ex : gaz, électricité, eau etc...). Darty Plc n'acceptera aucune responsabilité pour tout dommage ou perte causée par l'installation du produit dans un mur en deçà de ces critères. Veuillez vérifier régulièrement que tous les écrous et les boulons sont bien serrés.

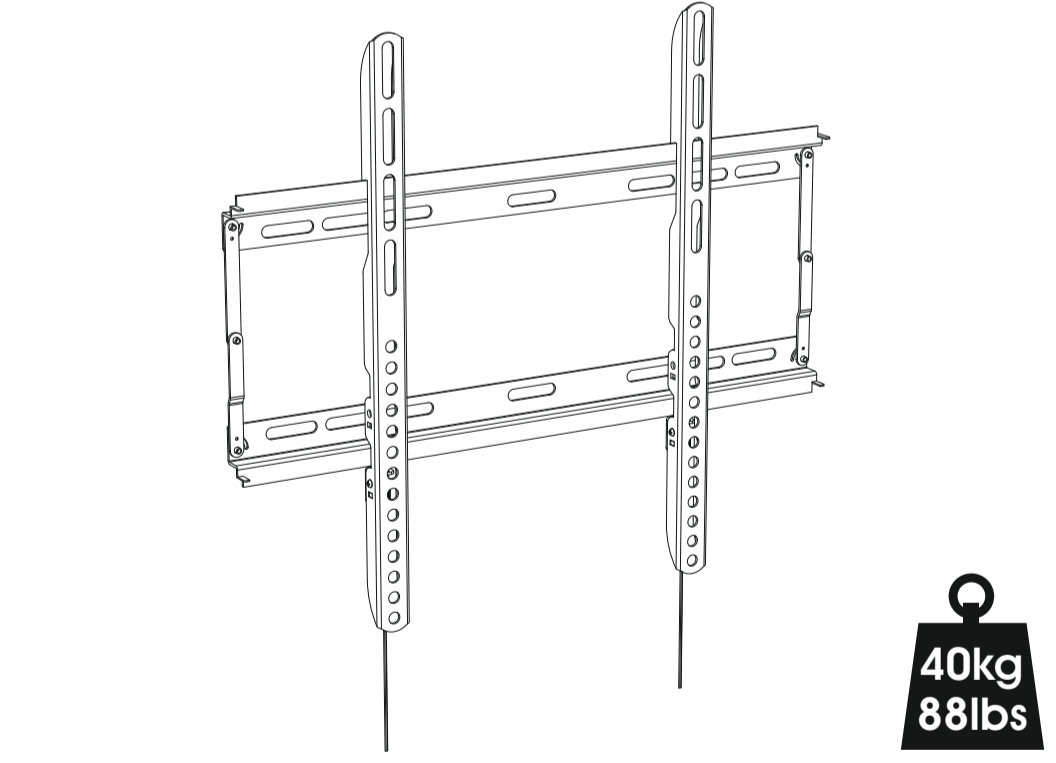
Retain all packaging in case the bracket needs to be returned. Contents may vary from photography/illustrations. You will not need all these parts, so expect there to be some left over depending upon the specification of your TV. This product is intended for indoor use only. Use of this product outdoors could lead to failure and personal injury. It is the responsibility of the installer to ensure that the mounting wall is of a suitable standard and void of any services (eg gas, electricity, water etc). Darty Plc accept no responsibility for any damage or loss caused by installing this product in a standard wall. Periodically check all nuts and bolts are tight.

Tools Recommended / Outils recommandés / Aanbevolen gereedschap

Materials: Wood (Ø3mm (1/8")), Brick (Ø8mm (5/16"))

TNEL400B-1

4331613



- STOP** Read through all instructions before commencing installation.
- ARRETEZ VOUS** Lisez toutes les instructions avant de débuter l'installation.
- STOPPEN** Lees alle instructies vooraleer installatie aan te vangen.

PENSEZ AU TRI ! ENSEMBLE RÉDUISONS L'IMPACT ENVIRONNEMENTAL DES EMBALLAGES

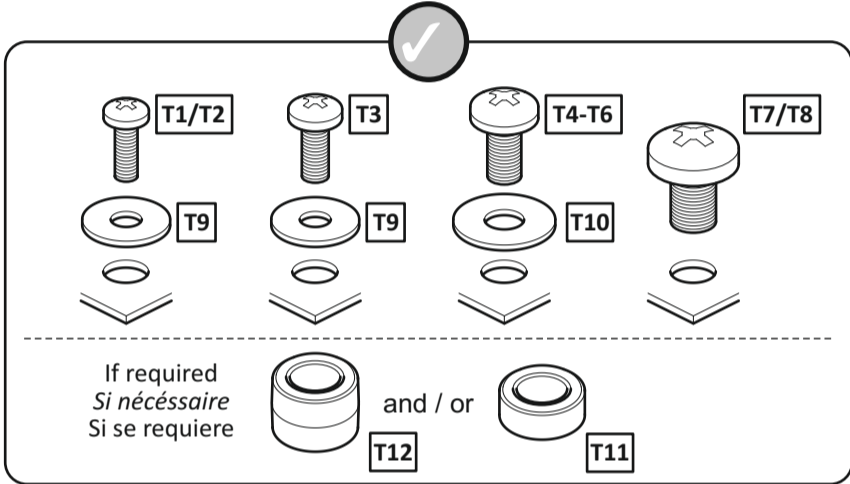
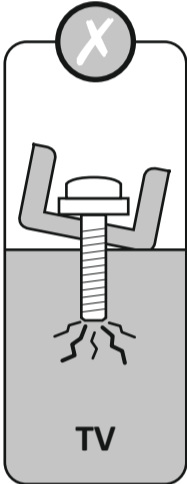
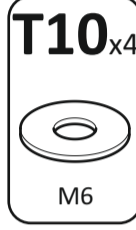
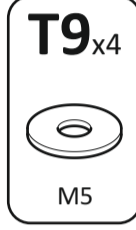
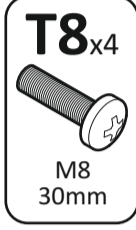
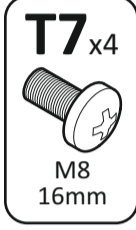
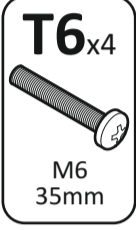
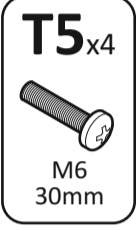
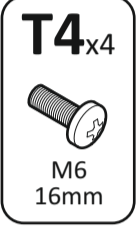
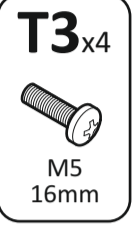
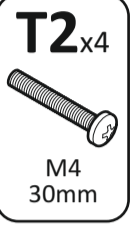
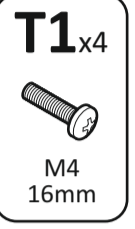
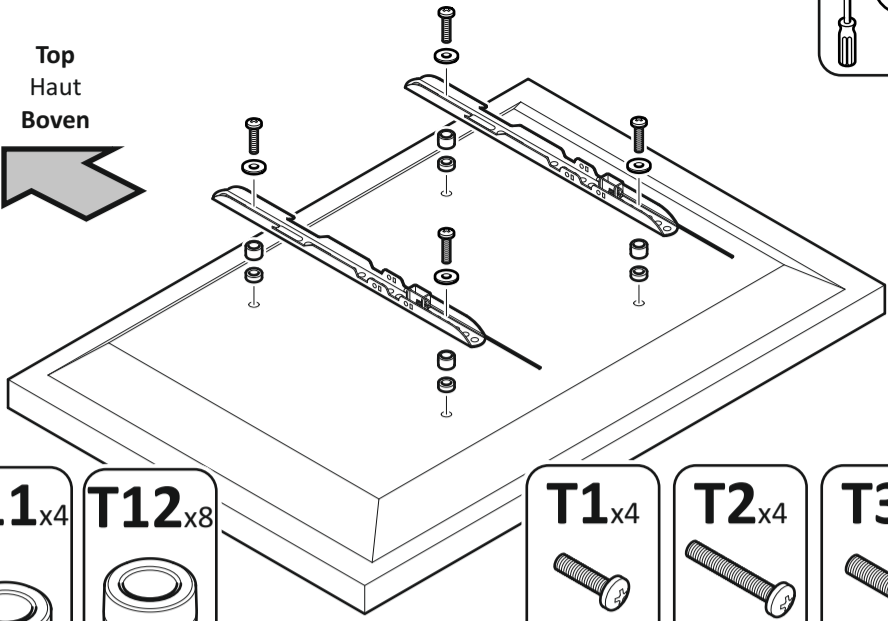
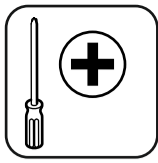
EMBALLAGE ET FILM PLASTIQUE À JETER

ÉTUI CARTON À RECYCLER

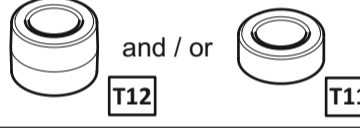
CONSIGNE POUVANT VARIER LOCALEMENT > WWW.CONSIGNESDETRI.FR

2

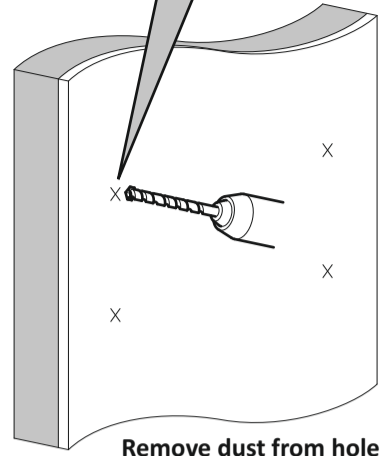
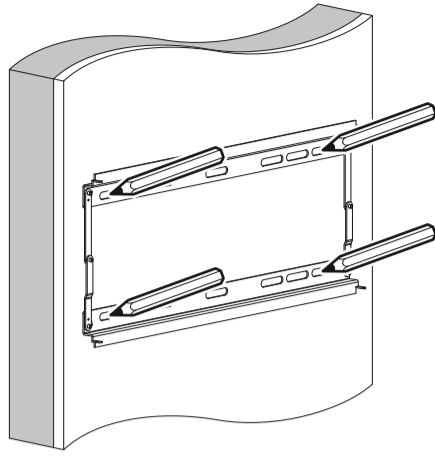
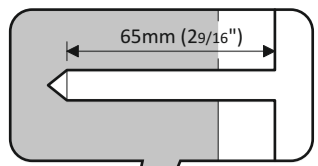
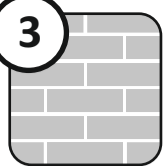
Top
Haut
Boven



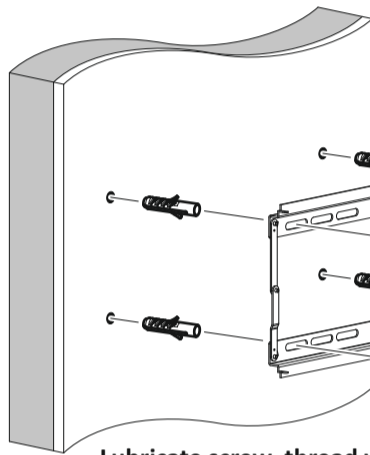
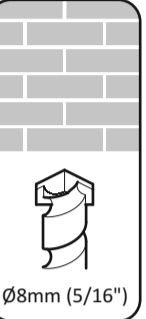
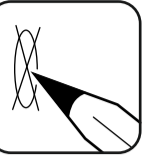
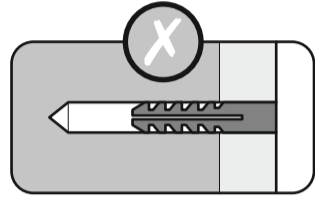
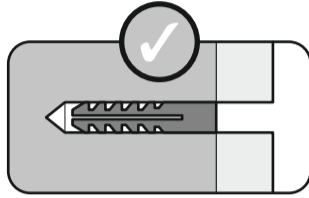
If required
Si nécessaire
Si se requiere



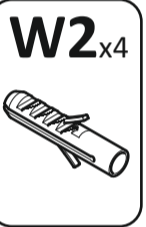
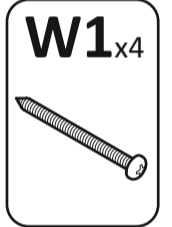
3



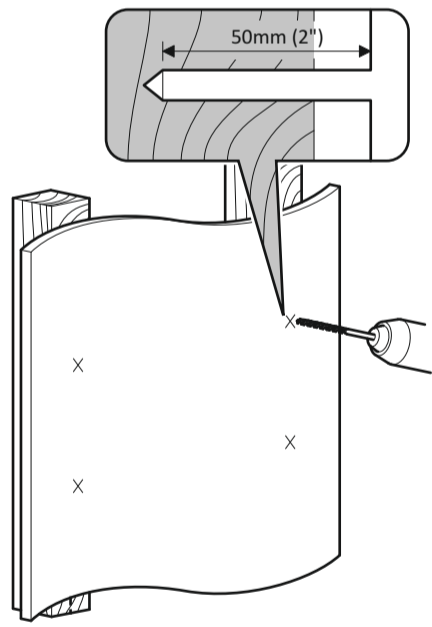
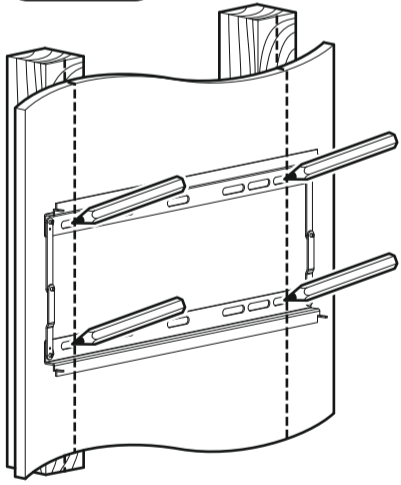
Remove dust from hole
Retirez la poussière du trou
Verwijder stof uit het gat



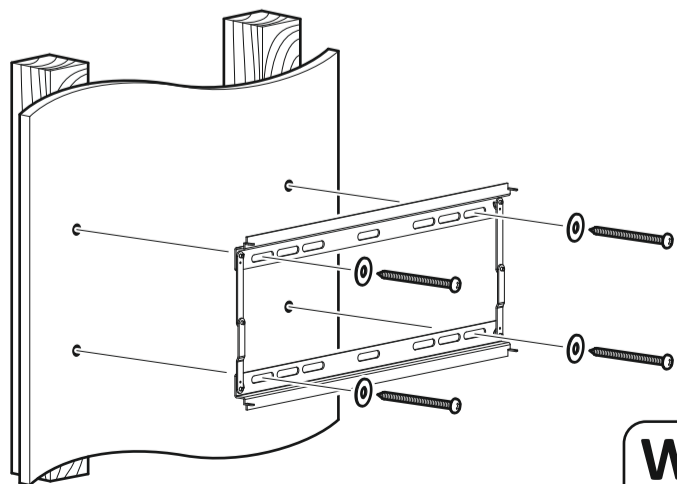
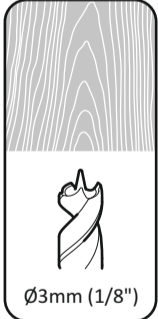
Lubricate screw thread with soap
Lubrifiez le pas de vis avec du savon
Vet het schroefdraad in met zeep



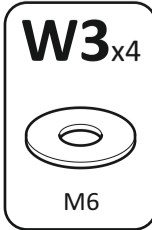
3



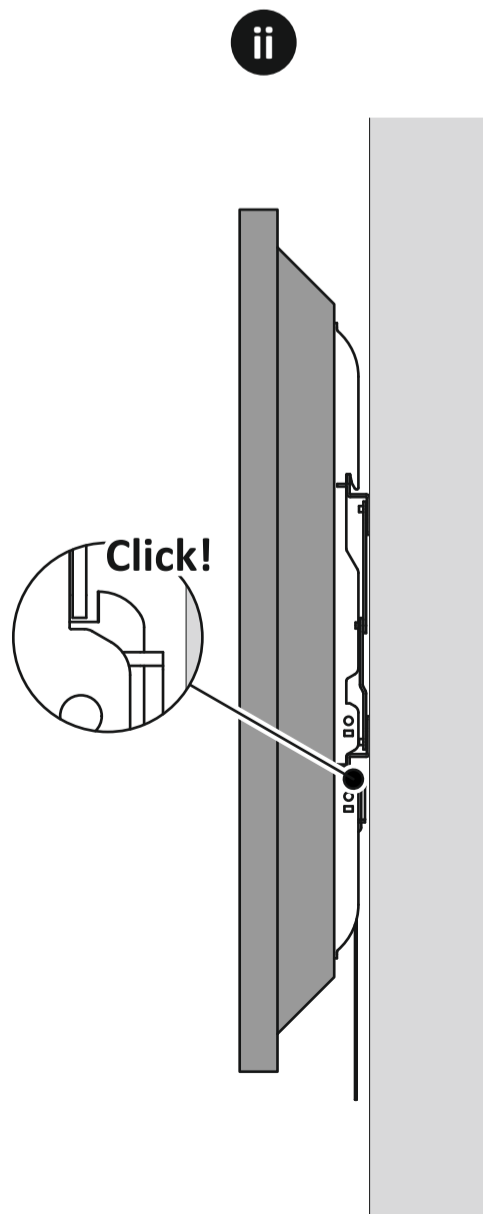
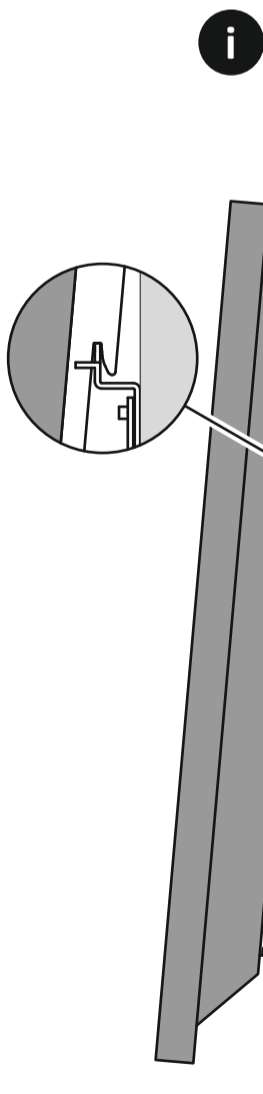
Ensure bracket is in the centre of the wood stud
Assurez-vous que l'applique est au centre de la latte de bois
Zorg ervoor dat de steun zich in het centrum van de houten steun bevindt



Lubricate screw thread with soap
Lubrifiez le pas de vis avec du savon
Vet het schroefdraad in met zeep



4



Click!