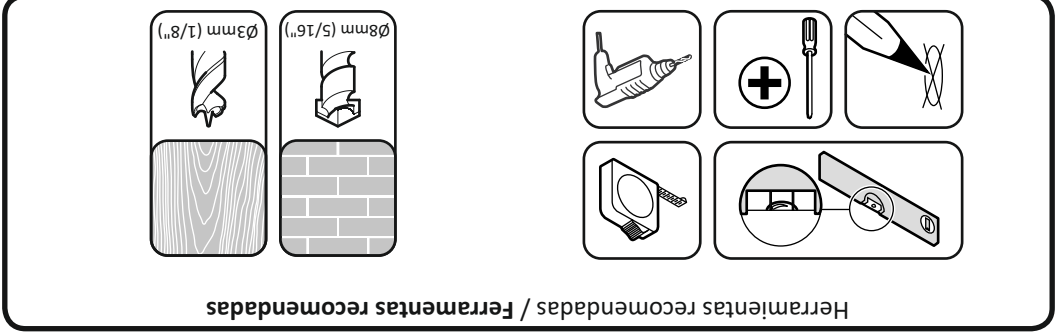


# TNEL200B-1

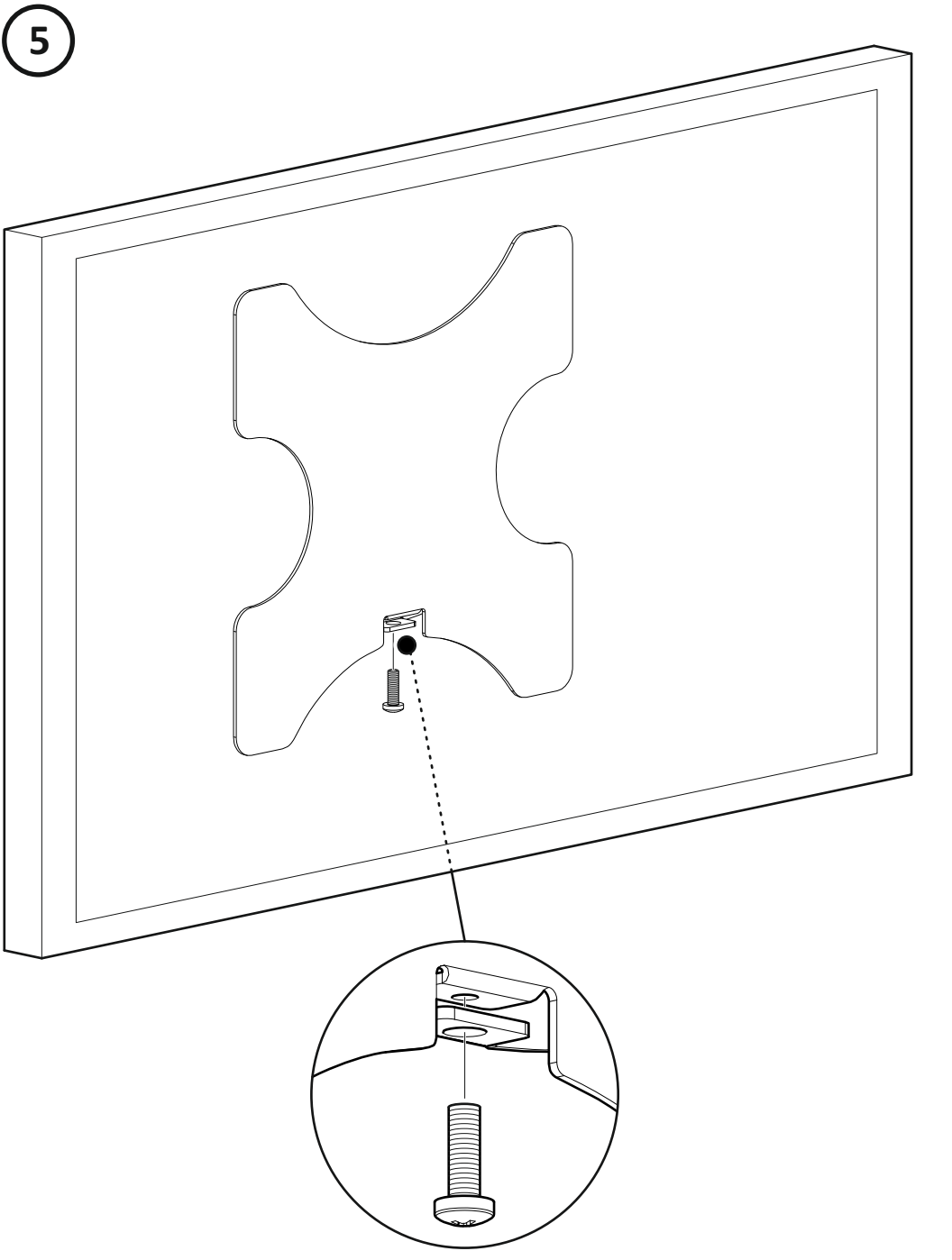
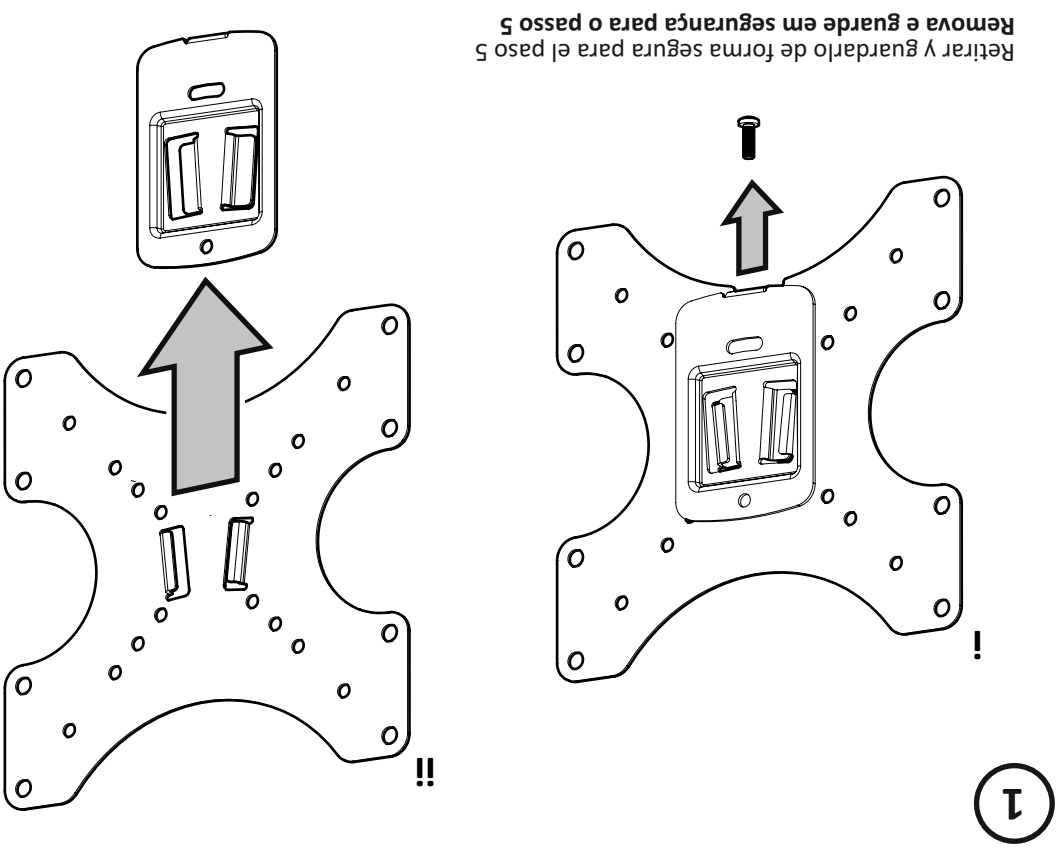
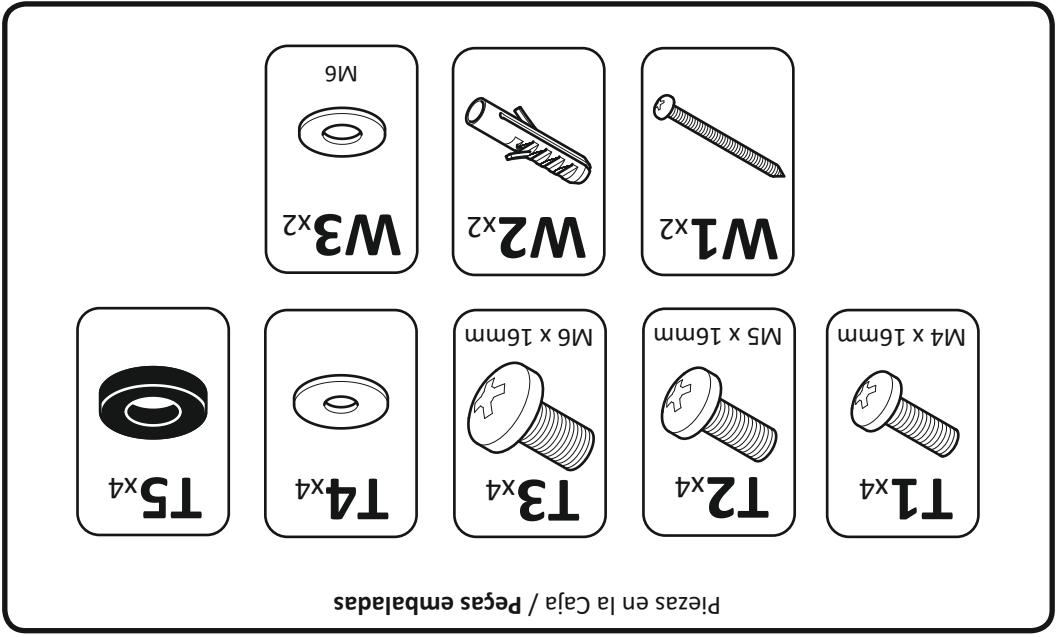
4270339

**20kg**  
**44lbs**



Guarde todo el embalaje en caso de que necesite devolver el soporte. El contenido real puede diferir respecto a las fotografías e ilustraciones. No necesitará todas estas piezas, por lo que es de esperar que sobren algunas en función de las especificaciones de su televisor. Este producto ha sido diseñado solamente para uso en interiores. El uso de este producto en exteriores puede causar fallos y lesiones a personas. El instalador es responsable de asegurarse de que el soporte de pared sea del estándar apropiado y de evitar las líneas de los suministros (p. ej., gas, electricidad, agua, etc.). Darty Plic no acepta responsabilidad alguna por los daños o las pérdidas como consecuencia de la instalación de este producto en una pared con unas condiciones subestándar. Compruebe periódicamente que todas las tuercas y los pernos están bien apretados.

Guarde todas as embalagens para o caso de ser necessário devolver o suporte. O conteúdo pode variar da fotografia/das ilustrações. Não vai precisar destas peças todas, portanto é possível que sobrem algumas dependendo da especificação da sua TV. Este produto destina-se apenas a uso interno. A utilização deste produto no exterior pode provocar falhas ou lesões pessoais. É da responsabilidade do instalador certificar-se de que a parede de montagem é adequada e isenta de quaisquer serviços (por exemplo, gás, electricidade, água, etc.). A Darty Plic não é responsável por qualquer dano ou perda provocados pela instalação deste produto numa parede inadequada. Verifique periodicamente se todos os parafusos e porcas estão em apertados.



**ALTO** Lea todas las instrucciones antes de comenzar la instalación.  
**STOP** Leia as instruções antes de começar a instalação.

Retirar y guardarlo de forma segura para el paso 5  
Remove e guarde em segurança para o passo 5

**2**

Superior  
Topo

Y 50 75 100 150 200  
X 50 75 100 150 200  
(mm)

Superior  
Topo

**T1**<sub>x4</sub>  
M4 x 16mm

**T2**<sub>x4</sub>  
M5 x 16mm

**T3**<sub>x4</sub>  
M6 x 16mm

**T4**<sub>x4</sub>

**T5**<sub>x4</sub>

**T1/T2/T3**

**T4**

**T5**

TV

TV

TV

+

**3**

Superior / Topo

55mm (2 1/8")

12.5mm (1/2") Max

Quite el polvo del agujero  
Retire o pó do orifício

Ø8mm (5/16")

✓

✗

Lubrique la rosca del tornillo con jabón  
/ Lubrifique a rosca com sabão

+

**W1**<sub>x2</sub>

**W2**<sub>x2</sub>

**3**

50mm (2")

12.5mm (1/2") Min

Ø3mm (1/8")

Asegúrese de que el soporte esté posicionado en el centro del montante de madera  
Certifique-se de que o suporte está no centro da estrutura de madeira

Lubrique la rosca del tornillo con jabón  
Lubrifique a rosca com sabão

+

**W1**<sub>x2</sub>

**4**

+