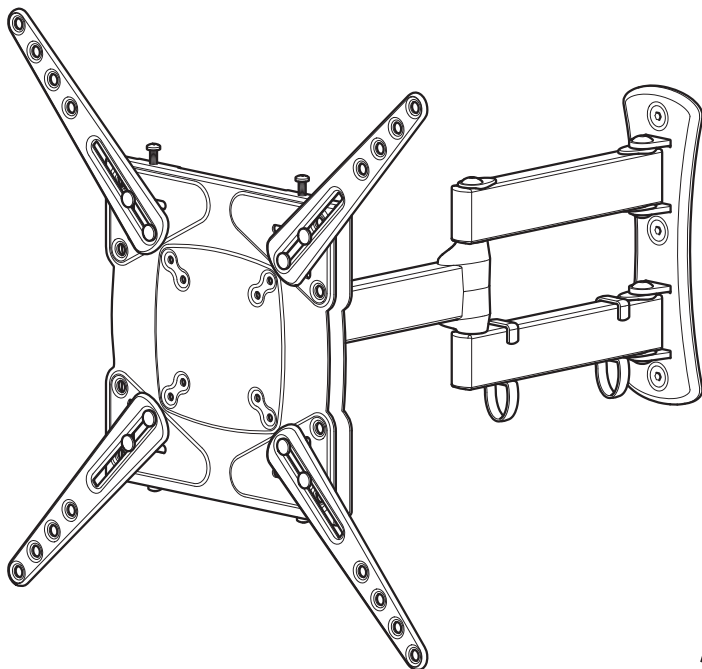


TEGL404

4257057



40kg
88lb



Read through ALL instructions before commencing installation.



Lisez toutes les instructions avant de débiter l'installation.



Lees alle instructies vooraleer installatie aan te vangen.



PENSEZ AU TRI !

ENSEMBLE RÉDUISONS
L'IMPACT ENVIRONNEMENTAL
DES EMBALLAGES

EMBALLAGE ET
FILM PLASTIQUE



À JETER

ÉTUI CARTON



À RECYCLER

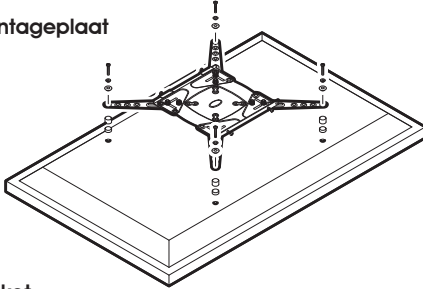


CONSIGNE POUVANT VARIER LOCALEMENT > WWW.CONSIGNESDETRI.FR

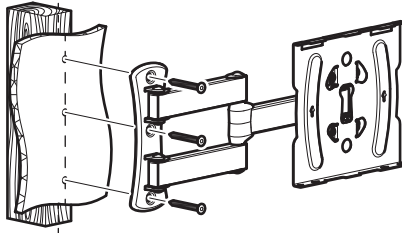
Etablissements Darty & fils ©, 129 Avenue Gallieni, 93140 Bondy, France

Assembly Overview
Vue d'ensemble de l'assemblage
Montage Overzicht

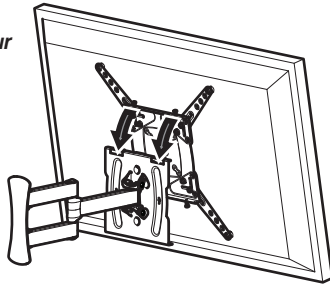
Fit the TV Mounting Plate
Installer la plaque de montage
du téléviseur
Plaats de tv-montageplaat



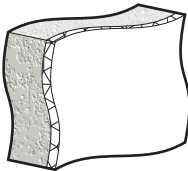
Fit the Wall Bracket
Fixer l'applique murale
Monteer de Wandsteun



Connect the TV
Connecter le téléviseur
De TV Aansluiten



Suitable Wall Types
Types de murs appropriés
Geschikte muursoorten

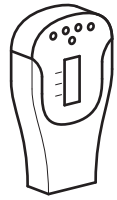


Solid Wall
Mur solide
Massieve wand

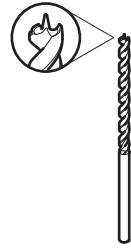
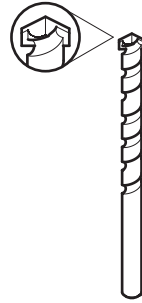


Wood Stud
Latte de bois
Houtstaander

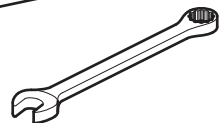
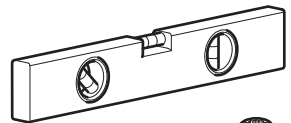
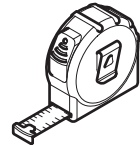
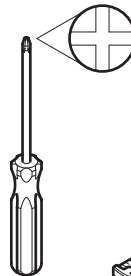
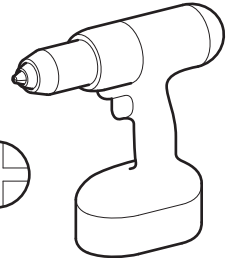
Tools Recommended
Outils recommandés
Aanbevolen gereedschap



Stud Finder
Trouve latte
Balkenzoeker



Ø12mm (15/32") **Ø3mm (1/8")**
Masonry **Wood**
Maçonnerie *Bois*
Metselwerk **Hout**



Index
Index
Inhoudsopgave

1 Measure the TV fixing holes Width and Height
Mesurer la profondeur et la taille des trous de fixation
Meet de breedte en hoogte van de tv-bevestigingsgaten

2 Preparing the TV Mounting Plate
Préparation de la plaque de montage du téléviseur
De voorbereiding van de tv-montageplaat

3 Fitting the TV Mounting Plate
Installation de la plaque de montage du téléviseur
Montage van de tv-montageplaat

4 Fitting the Wall Bracket
Installer l'applique murale
De Wandsteun Monteren

5 Connecting the TV
Connecter le téléviseur
De TV Aansluiten

Retain all packaging in case the bracket needs to be returned.

Contents may vary from photography/ Illustrations.

You will not need all these parts, so expect there to be some left over depending upon the specification of your TV.

This product is intended for indoor use only. Use of this product outdoors could lead to failure and personal injury.

It is the responsibility of the installer to ensure that the mounting wall is of a suitable standard and void of any services (eg gas, electricity, water etc).

We accept no responsibility for any damage or loss caused by installing this product in a sub standard wall.

Conserver les emballages si l'applique a besoin d'être ramenée.

Les contenus peuvent varier de la photographie/illustrations.

Vous n'aurez pas besoin de toutes ces pièces, attendez-vous donc à ce qu'il reste des pièces selon les caractéristiques de votre téléviseur.

Ce produit est à utiliser à l'intérieur uniquement. Utiliser ce produit à l'extérieur causera des défaillances et de possibles accidents.

Il est de la responsabilité de l'installateur de s'assurer que les murs soient aux critères requis et vides de tout câblage (ex : gaz, électricité, eau etc...)

Nous n'acceptera aucune responsabilité pour tout dommage ou perte causée par l'installation du produit dans un mur en deçà de ces critères.

Bewaar het verpakkingsmateriaal voor het geval dat de steun wordt geretourneerd.

Inhoud kan afwijken van de afbeeldingen / illustraties.

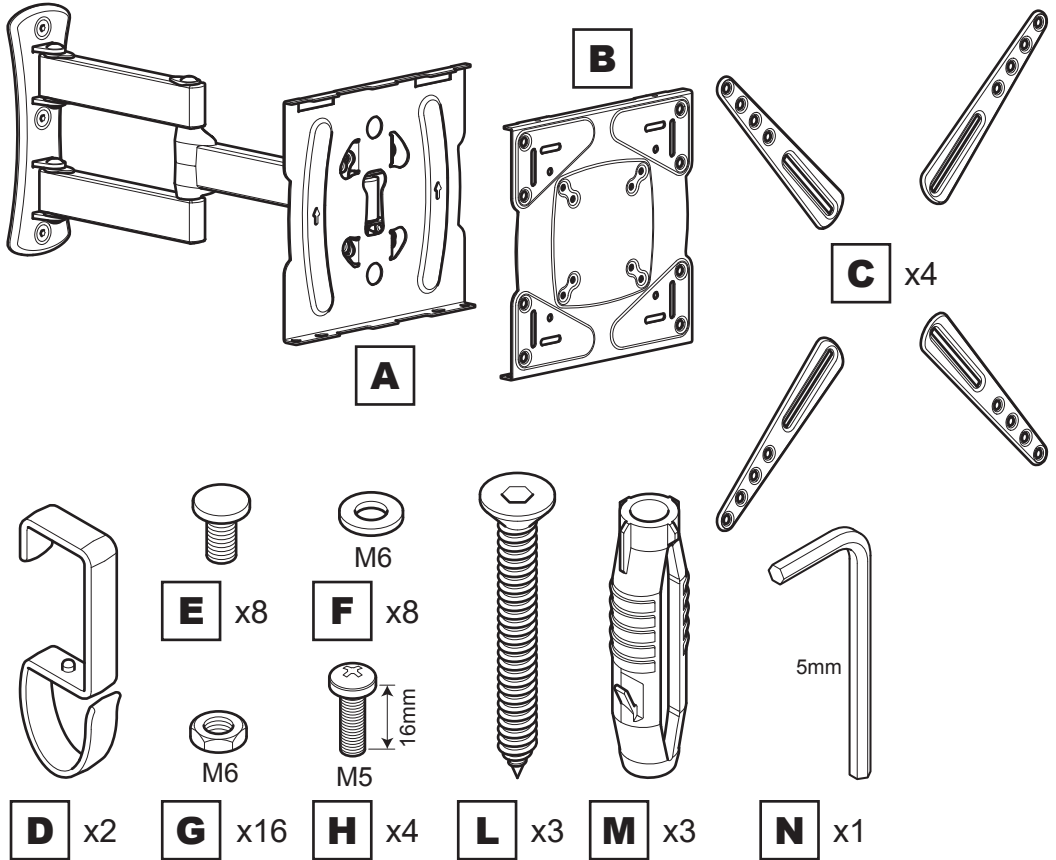
U hebt niet al deze onderdelen nodig, dus er kunnen onderdelen overblijven afhankelijk van de specificaties van uw TV.

Dit product is bedoeld voor gebruik binnenshuis. Door gebruik van dit product buitenshuis kan het kapot gaan of kan het leiden tot persoonlijk letsel.

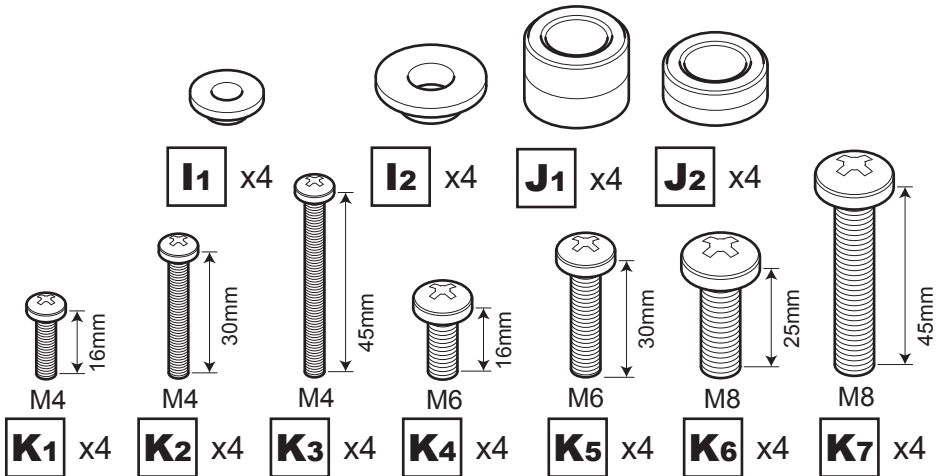
Het is de verantwoordelijkheid van de installateur om ervoor te zorgen dat de montagewand geschikte is en ontdaan van alle diensten (zoals gas, elektriciteit, water, enz.).

Wij aanvaardt geen enkele aansprakelijkheid voor enige schade of verlies veroorzaakt door het installeren van dit product in een ongeschikte muur.

Boxed Parts
Pièces empaquetées
Onderdelen in de verpakking

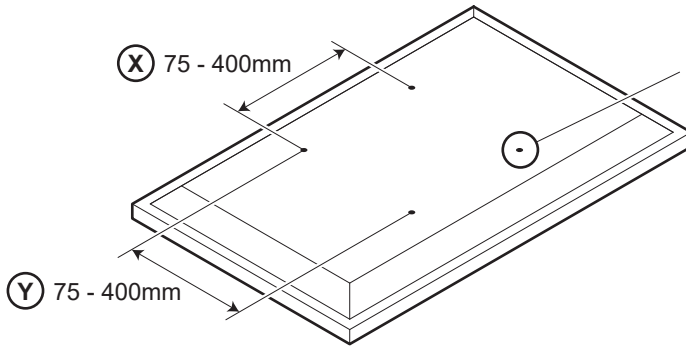


TV Screws, Reducers and Spacers
Vis TV, réducteurs et séparateurs
Tv-schroeven, verloopstukken en separators



1

Measure the TV fixing holes Width and Height
 Mesurer la profondeur et la taille des trous de fixation
 Meet de breedte en hoogte van de tv-bevestigingsgaten



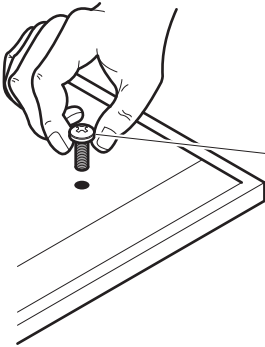
TV Fixing Holes
 Trous de fixation TV
 Tv-bevestigingsgaten



If width **(X)** is greater than 400mm or height **(Y)** greater than 400mm
 STOP installation now and contact the customer help line

*Si la largeur **(X)** est plus large que 400mm et la hauteur **(Y)** plus grande que 400mm,
 ARRÊTEZ l'installation immédiatement et contactez l'assistance client*

Als breedte **(X)** meer is dan 400mm of als hoogte **(Y)** meer dan 400mm,
 STOP dan meteen de installatie en neem contact op met de telefonische klantenservice



M4 = K1-K3

M6 = K4/K5

M8 = K6/K7

You are provided with 3 diameters of TV fixing screws, **M4**, **M6** and **M8**.
 Determine the screw diameter that fits and remember for step 3.

*3 diamètres de vis TV vous sont fournis, **M4**, **M6** et **M8**.
 Déterminez le diamètre de la vis qui convient et mémorisez- le pour l'étape 3.*

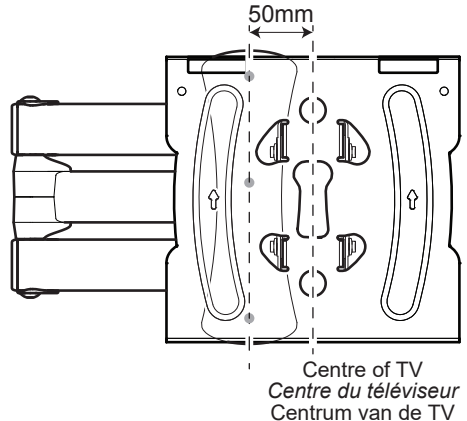
U heeft tv-bevestigingsschroeven met 3 verschillende diameters, **M4**, **M6** y **M8**.
 Bepaal de schroefdiаметer die past en onthoud deze voor stap 3.



Please note that when the TV wall mount is flat to wall your TV will be 50mm off centre to the wall plate. Please consider this before you drill the wall.

Veillez noter que lorsque votre support de téléviseur mural est à plat au mur, votre téléviseur sera décentré de 50mm de la plaque murale. Prenez cela en considération avant de percer le mur.

Wij wijzen u erop dat, als de positie van de TV-muurhouder plat tegen de muur is, uw TV zich 50mm naast het centrum t.a.v. de muurplaat zal bevinden.
 Denk hier voor het boren in de muur aan.



2

Preparing the TV Mounting Plate Préparation de la plaque de montage du téléviseur De voorbereiding van de tv-montageplaat

Use the option that fits your TV / Utilisez l'option qui convient à votre téléviseur /
Gebruik de optie geschikt voor uw TV

OPTION 1 / OPTION 1 / OPTIE 1

- (X) 75mm x (Y) 75mm
- (X) 100mm x (Y) 100mm
- (X) 200mm x (Y) 100mm
- (X) 200mm x (Y) 200mm

OPTION 2 / OPTION 2 / OPTIE 2

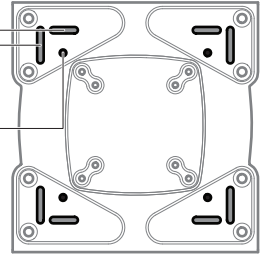
- (X) 75mm - 400mm (Y) 75mm - 400mm

When attaching adaptors **C** you must always use **HOLES x4** and either of the **SLOTS**.

Lorsque vous installez les adaptateurs **C**, vous devez toujours utiliser les **TROUS x4** et l'une ou l'autre des **FENTES**.

Als u adapters **C** bevestigt, moet u altijd **GATEN x4** en beide **SLEUVEN** gebruiken.

SLOTS
FENTES
SLEUVEN
HOLES
TROUS
GATEN



Before you fully tighten the TV mounting plate please check that the mounting plate holes line up with the fixing holes on the back of your TV.

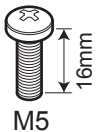
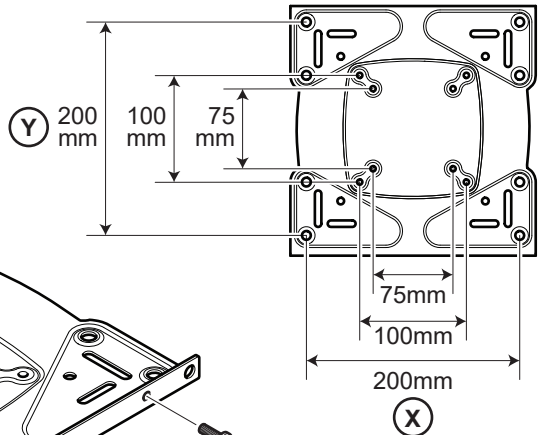
Avant que vous ne vissiez complètement la plaque du support TV vérifiez svp que les trous de la plaque de support soient alignés avec les trous de fixation au dos de votre TV.

Voordat u de TV-bevestigingsplaat volledig vastmaakt, moet u controleren dat de gaten van de bevestigingsplaat uitgelijnd zijn met de bevestigingsgaten aan de achterzijde van uw TV.



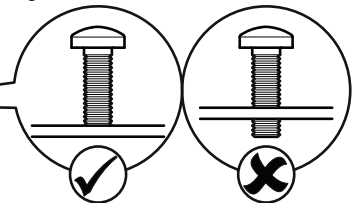
OPTION 1 / OPTION 1 / OPTIE 1

Top
Haut
Bovenkant



H x4

H

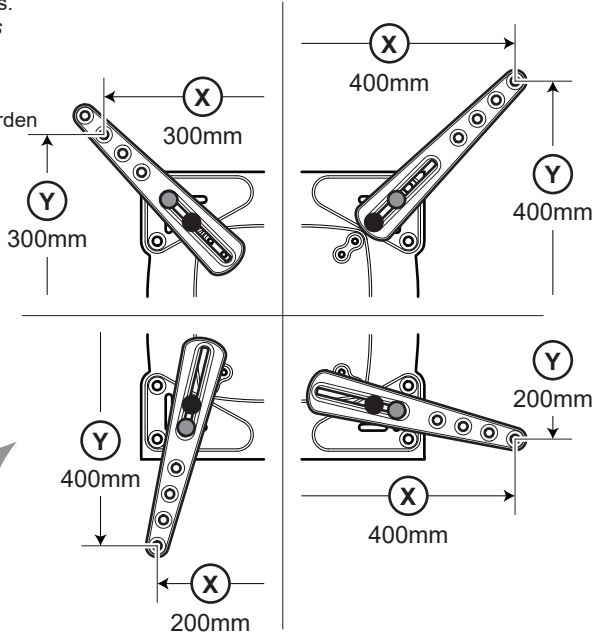
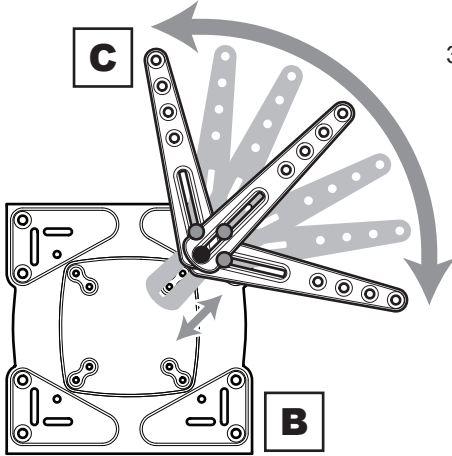


OPTION 2 / OPTION 2 / OPTIE 2

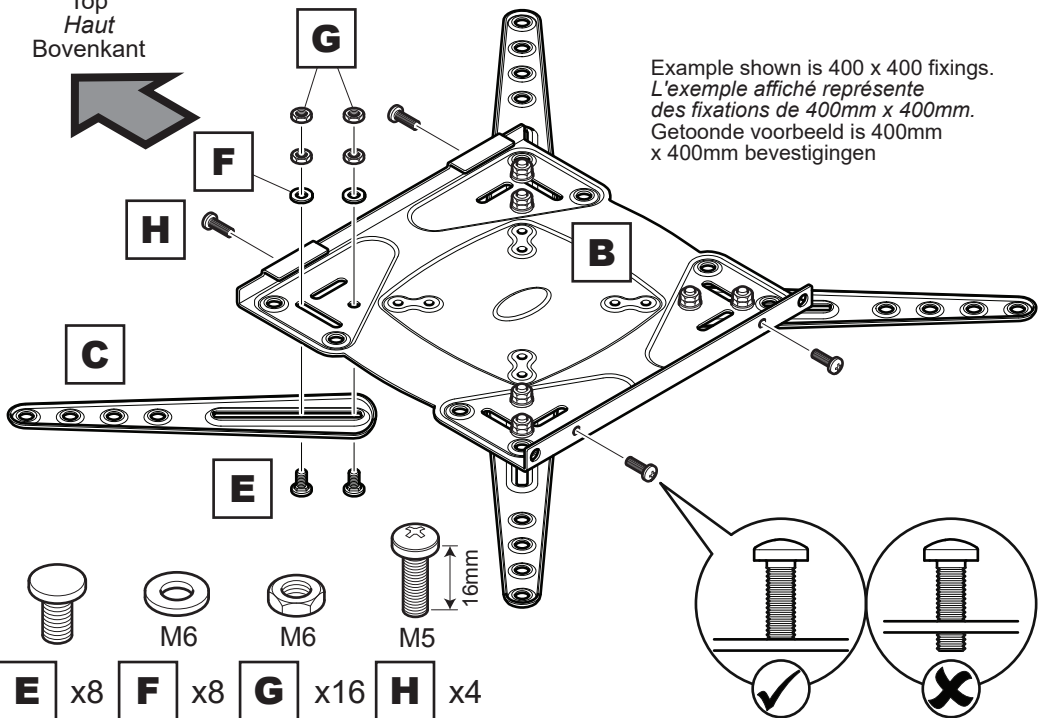
Adaptors **C** can be fixed in different positions in the slots on Plate **B** to match your TV fixing holes.

Les adaptateurs C peuvent être fixés à différents endroits dans les encoches du plateau B afin de correspondre aux trous de fixation de votre téléviseur.

Adapters **C** kunnen op verschillende posities worden vastgezet in de sleuven op Plaat **B**, zodat deze passen op de bevestigingsgaten van uw TV.



Top
Haut
Bovenkant

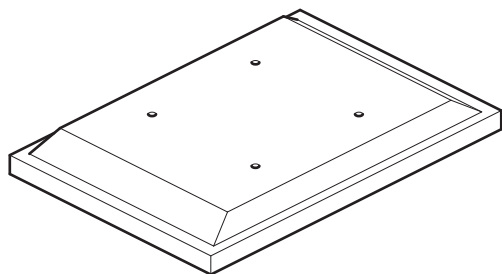


3

Fitting the TV Mounting Plate
Installation de la plaque de montage du téléviseur
Montage van de tv-montageplaat

No Spacers
Pas de séparateur
Geen separators

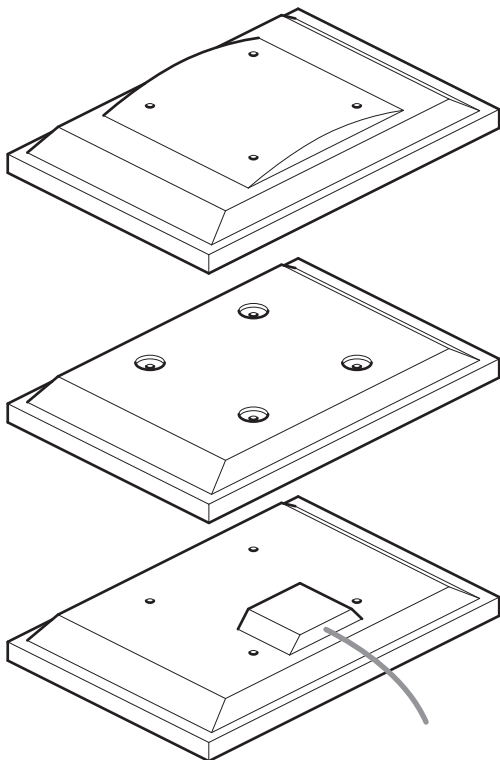
For TVs with flat / unobstructed back
Pour des téléviseurs aux dos plats et non obstrués
 Voor tv's met platte/vrije achterkant



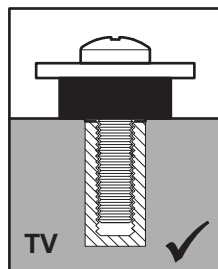
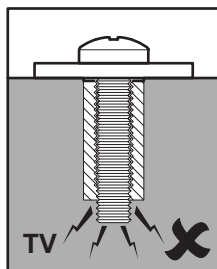
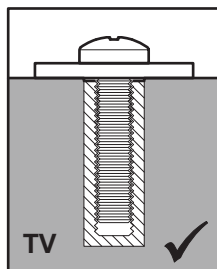
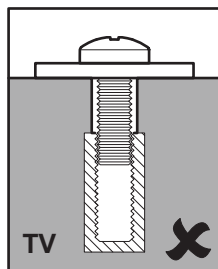
Spacers
Séparateurs
Separators

J1/J2

For TVs with irregular / obstructed back
Pour des téléviseurs aux dos irréguliers et non obstrués
 Voor tv's met een onregelmatige/niet platte achterkant

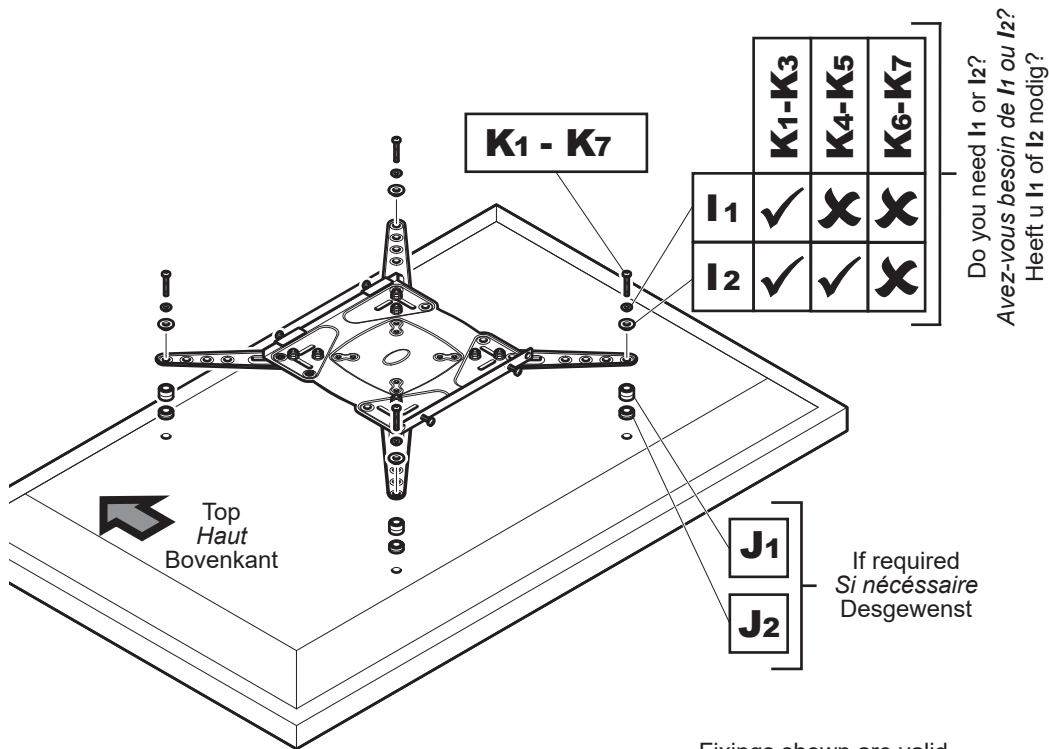


WARNING / AVERTISSEMENT / WAARSCHUWING



After completing step 3 you will have fittings left over, please keep for future reference.
Après avoir complété l'étape 3 il vous restera des pièces d'assemblage, conservez-les.

Na het voltooiën van stap 3 zult u onderdelen over hebben, bewaar deze voor toekomstig gebruik

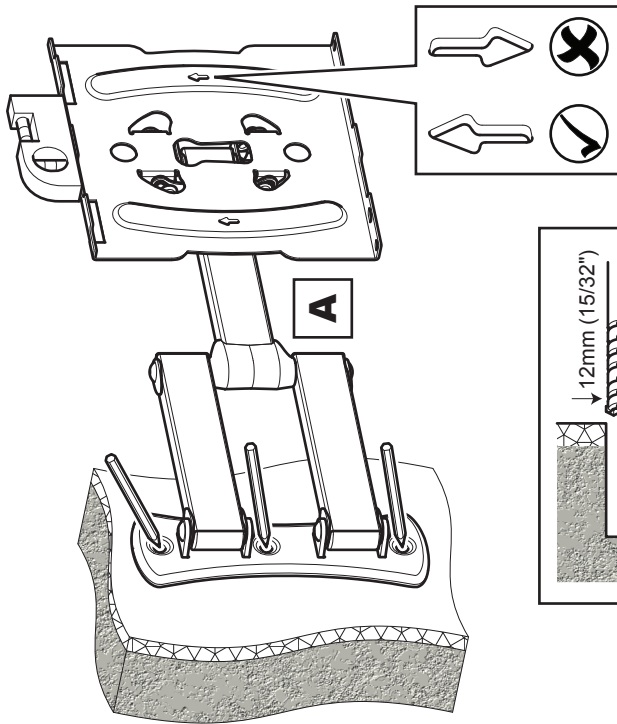


Fixings shown are valid for options 1 & 2.
Les attaches illustrées concernent les options 1 et 2.
Getoonde bevestigingen zijn geldig voor opties 1 y 2.

Attach the bracket to the back of your TV using suitable screw, reducer and spacer combinations.
Attachez l'applique au dos de votre téléviseur en utilisant une combinaison de vis, de séparateurs et de joints adaptés.

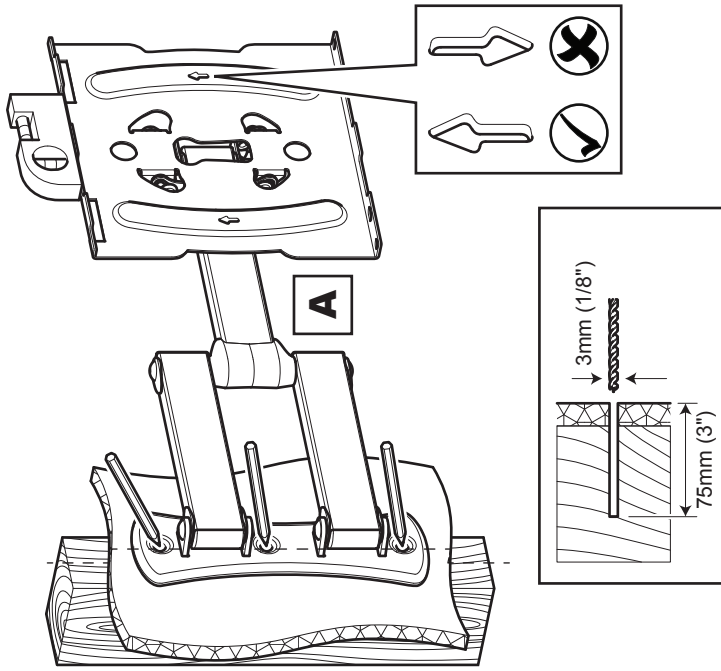
Maak de beugel vast aan de achterkant van uw tv met behulp van de geschikte schroef-, verloopstuk- en separatorcombinaties.

Solid Wall / *Mur solide* / Massieve wand



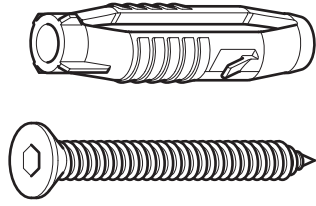
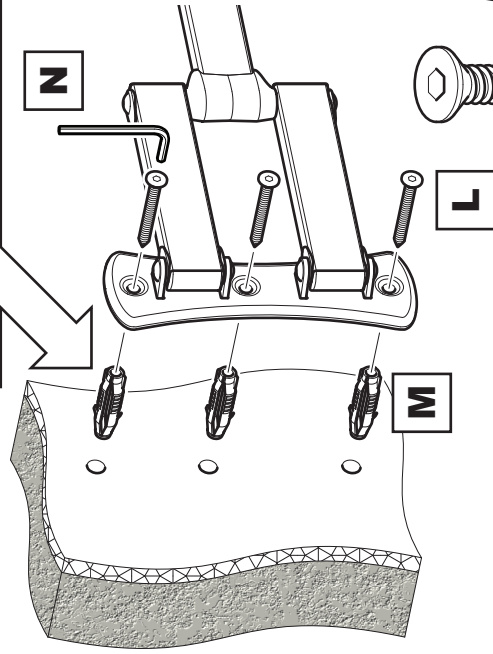
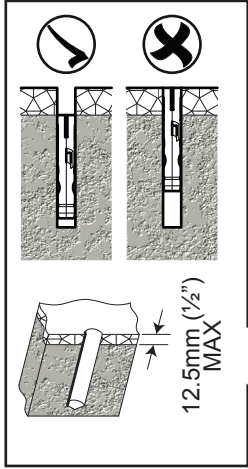
Remove Dust from Hole
Retirez la poussière du trou
 Verwijder stof uit het gat

Wood Stud / *Latte de bois* / Houtstaander



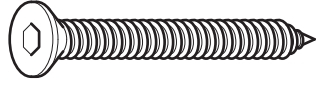
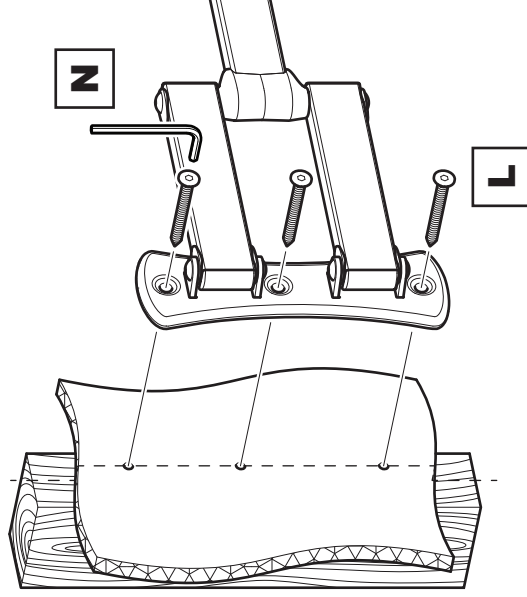
Ensure bracket is in the centre of the wood stud
Assurez-vous que l'applique est au centre de la latte de bois
 Zorg ervoor dat de steun zich in het centrum van de houten steun bevindt





Lubricate screw thread with soap
Lubrifiez le pas de vis avec du savon
 Vet het schroefdraad in met zeep

DO NOT overtighten screws.
 Tighten screws by hand only
Ne serrez pas trop les vis.
Visser à la main seulement
 Draai de schroeven niet te ver vast
 Draai de schroeven alleen met de hand vast



Lubricate screw thread with soap
Lubrifiez le pas de vis avec du savon
 Vet het schroefdraad in met zeep

DO NOT overtighten screws.
 Tighten screws by hand only
Ne serrez pas trop les vis.
Visser à la main seulement
 Draai de schroeven niet te ver vast
 Draai de schroeven alleen met de hand vast

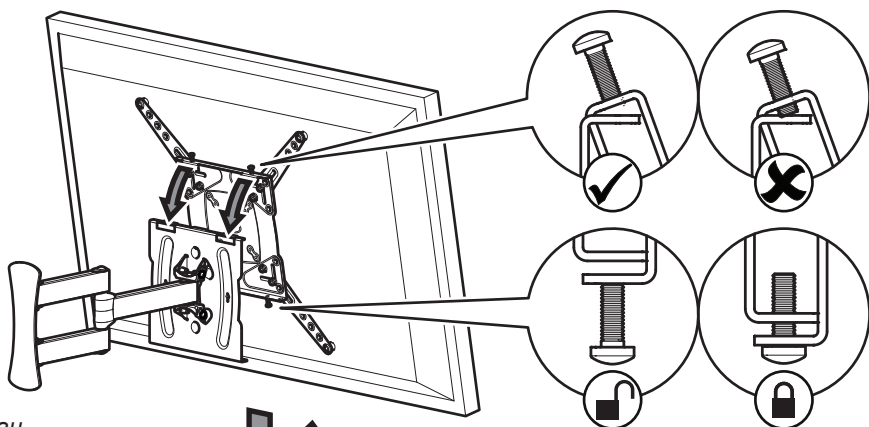
L x3 **M** x3

L x3

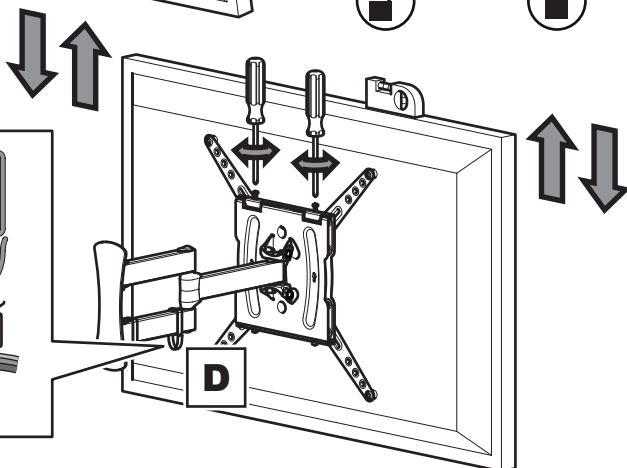
5

Connecting the TV Connecter le téléviseur De TV Aansluiten

Attaching and Locking
Fixer et verrouiller
Bevestigen en
vergrendelen

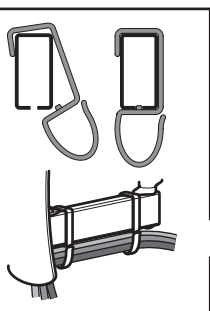


TV Levelling
Mettre au niveau
votre téléviseur
Nivelleren van
TV-toestel



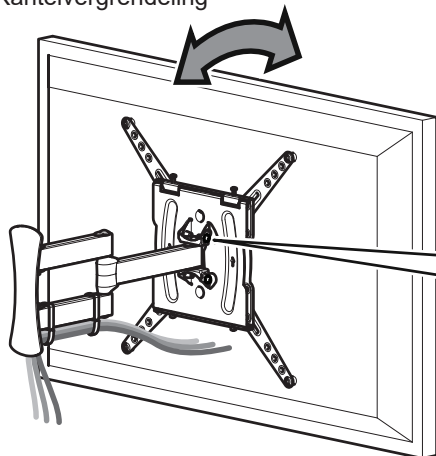
Cable management
Gestion des câblages
Kabelbeheer

Ensure cables don't
restrict arm movement
Assurez-vous que les
câbles de gênent pas
le mouvement du bras
Zorg ervoor dat kabels
de beweging van de
arm niet beperken.

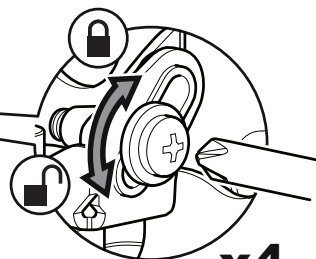


Optional
Optionnel
Optioneel

Lock tilt
Vérouiller l'inclinaison
Kantelvergrendeling



DO NOT overtighten
Ne serrez pas trop fort
Niet te hard aandraaien



x4