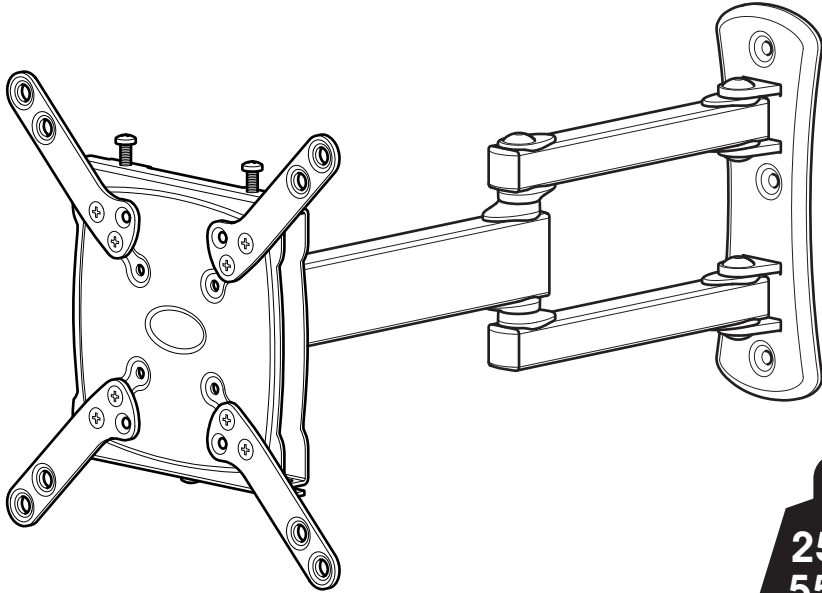


# TEGL204



**25kg**  
**55lbs**



**Lea TODAS las instrucciones antes de comenzar la instalación.**



**Leia TODAS as instruções antes de proceder à instalação.**

#### **Hotline Darty France**

Quels que soient votre panne et le lieu d'achat de votre produit en France, avant de vous déplacer en magasin Darty, appelez le 0 978 970 970 (prix d'un appel local) 7j/7 et 24h/24.

#### **Hotline Vanden Borre**

Le service après-vente est joignable au +32 2 334 00 00, du lundi au vendredi de 8h à 18h et le samedi de 9h à 18h.

#### **Hotline Vanden Borre**

De dienst na verkoop is bereikbaar van maandag tot zaterdag op +32 2 334 00 00

#### **Hulplijn Nederland**

Hiervoor kunt u contact opnemen met het BCC Service Center: 0900 0555 (lokaal tarief), geopend van maandag t/m vrijdag van 9.00 tot 17.00 uur.

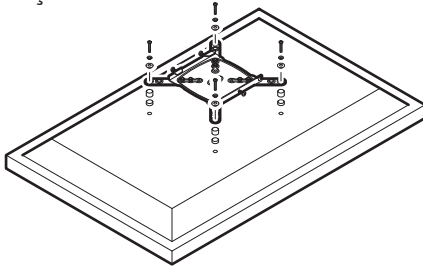
**Ets Darty & Fils SAS ©**  
**14 route d'Aulnay**  
**93140 Bondy, France**



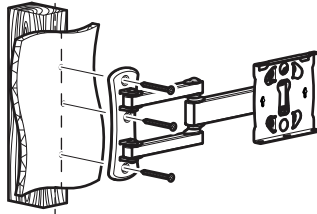
**Nos emballages /  
produits peuvent faire l'objet  
d'une consigne de tri,  
pour en savoir plus :  
[www.quefairedemesdechets.fr](http://www.quefairedemesdechets.fr)**

**Esquema del montaje**  
*Visão geral da montagem*

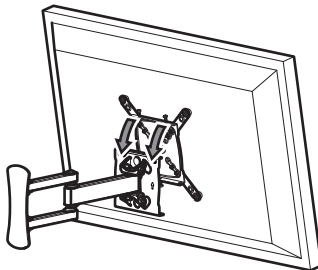
Fijación de la placa de soporte  
del televisor  
*Fixar a placa de fixação da TV*



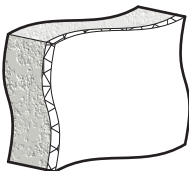
Fijación del brazo de  
soporte a la pared  
*Fixar o suporte de  
parede*



Instalación del televisor  
*Ligar a TV*



**Tipo de paredes apropiadas**  
*Tipos de parede adequados*

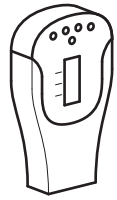


**Pared sólida**  
*Parede sólida*



**Viga de madera**  
*Viga de madeira*

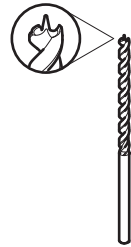
**Herramientas recomendadas**  
*Ferramentas recomendadas*



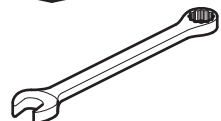
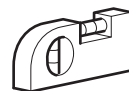
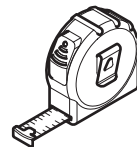
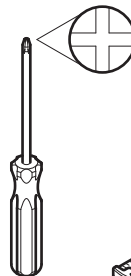
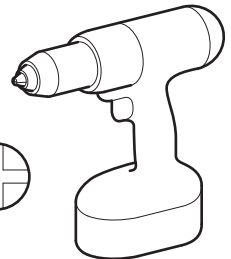
**Detector de clavos**  
*Detetor de vigas*



**Ø10mm (25/64")**  
**Mampuesto**  
*Alvenaria*



**Ø3mm (1/8")**  
**Madera**  
*Madeira*



## Índice

### Índice

**1** Medición de la anchura y altura de los agujeros de montaje del televisor  
*Medir a altura e comprimento dos orifícios de fixação da TV*

**2** Preparación de la placa de soporte del televisor  
*Preparar a placa de fixação da TV*

**3** Fijación de la placa de soporte del televisor  
*Fixar a placa de fixação da TV*

**4** Fijación del brazo de soporte a la pared  
*Fixar o suporte de parede*

**5** Instalación del televisor  
*Ligar a TV*

Guarde todo el material de embalaje en caso de que necesite devolver el soporte. El contenido puede variar respecto al mostrado en las fotografías o ilustraciones. No va a necesitar todas las piezas, por lo que le sobrarán algunas en función de las especificaciones de su televisor.

Este producto ha sido diseñado solamente para uso en interiores. El uso de este producto en exteriores podría dar lugar a rupturas y lesiones a personas.

El instalador es responsable de asegurarse de que el soporte de pared tenga las características apropiadas y de evitar las líneas de los suministros (p. ej., gas, electricidad, agua, etc.).

No aceptamos responsabilidad alguna por daños o pérdidas causados por la instalación de este producto en una pared subestándar.

*Guarde todo o material de empacotamento caso seja necessário devolver o suporte. O conteúdo pode variar das fotografias/ilustrações.*

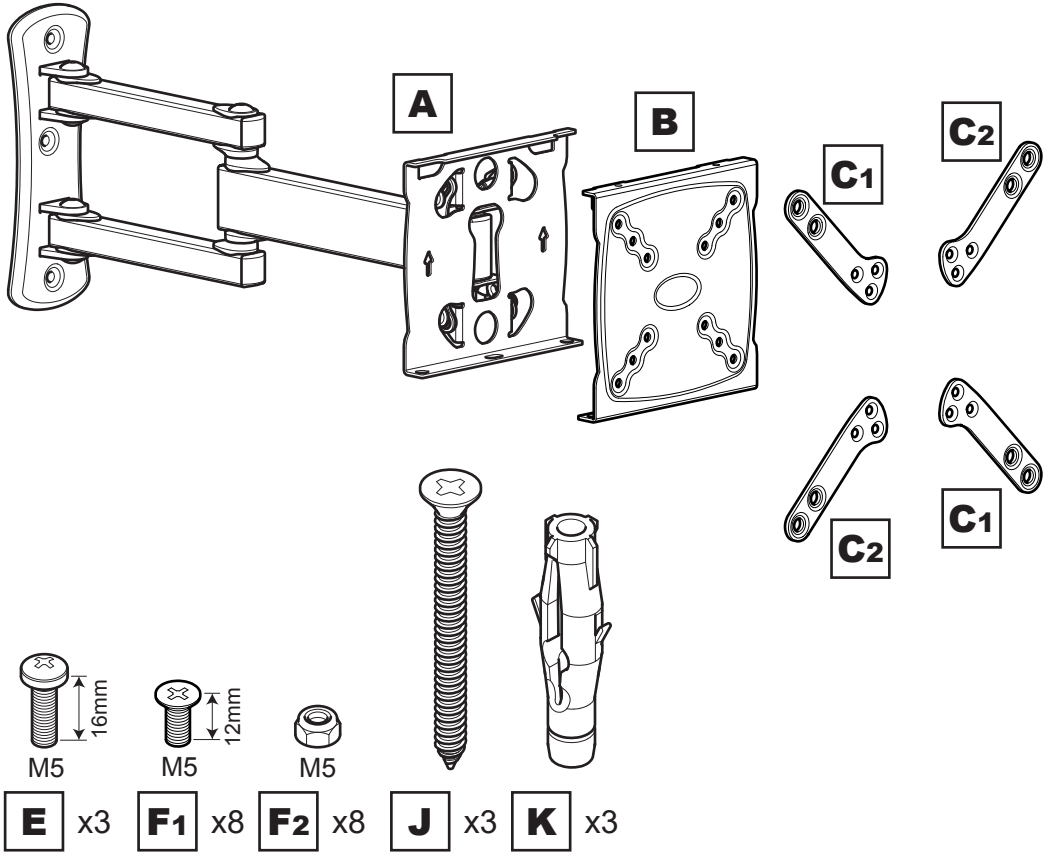
*Não precisará de todas estas peças. É normal que sobrem algumas, dependendo das especificações da sua TV.*

*Este produto foi criado apenas para uma utilização no interior. A utilização deste produto no exterior pode levar à sua falha ou a lesões pessoais.*

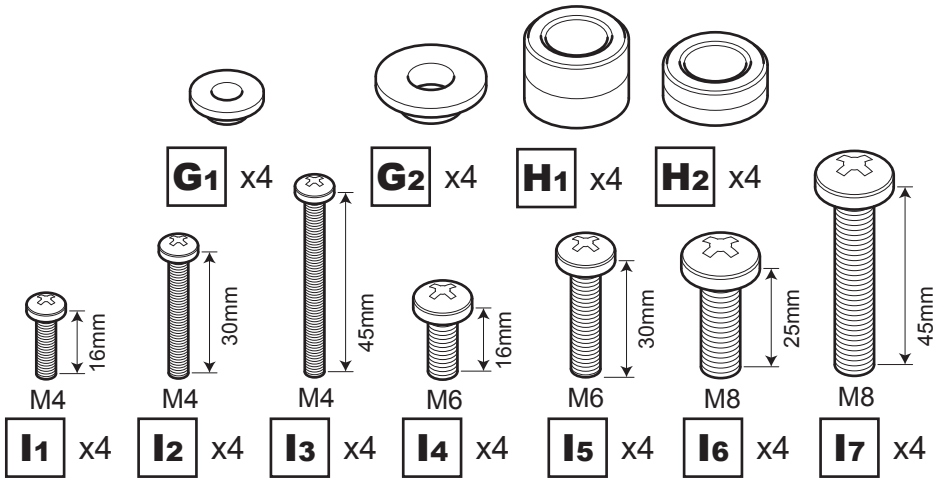
*É da responsabilidade do instalador garantir que a parede de montagem possui os padrões adequados, e que evita qualquer um destes serviços (ex. gás, eletricidade, água, etc.).*

*Não nos responsabilizamos por qualquer dano causado pela instalação deste produto numa parede que não cumpra os padrões.*

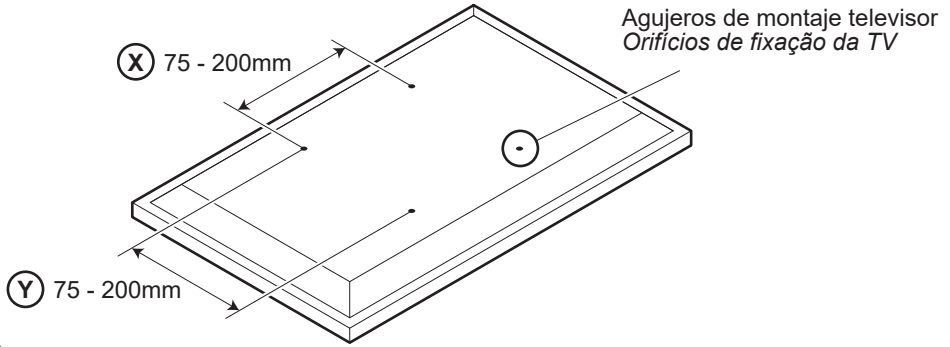
Piezas en la caja  
Peças embaladas



Tornillos para el televisor, reductores y espaciadores  
Parafusos da TV, redutores e espaçadores

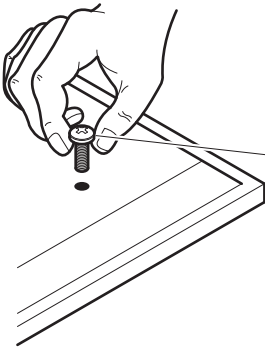


# 1 Medición de la anchura y altura de los agujeros de montaje del televisor Medir a altura e comprimento dos orifícios de fixação da TV



Si la anchura (X) es superior a 200 mm o la altura (Y) es superior a 200 mm, PARALICE la instalación en este momento y póngase en contacto con el servicio de atención al cliente.

Se a largura (X) for maior do que 200 mm ou a altura (Y) maior do que 200 mm, PARE a instalação e contacte a linha de apoio ao cliente.



M4 =	I1-I3
M6 =	I4/I5
M8 =	I6/I7

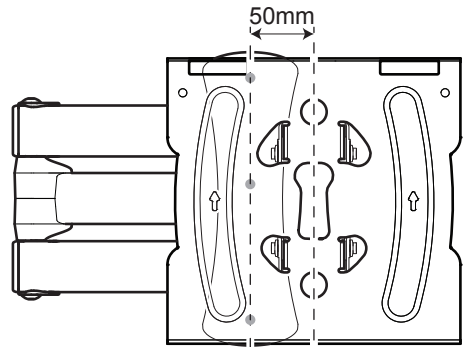
Se incluyen tornillos para la fijación del televisor de cuatro diámetros diferentes: **M4, M6 y M8**. Determine cuál es el tornillo con el diámetro apropiado para la instalación y recuérdelo para el paso 3.

São lhe fornecidos parafusos de fixação de TV de 4 diâmetros, **M4, M6 e M8**. Descubra qual o diâmetro de parafuso que encaixa e memorize-o para o passo 3.



La placa de soporte del televisor está 50 mm descentrada respecto a la base del brazo de soporte cuando está apoyada contra la pared. Tenga esto en consideración antes de perforar la pared.

Tenha em conta que, quando o suporte da parede da TV for achatado, a sua TV estará 50 mm descentrada da placa da parede. Tenha isto em consideração antes de furar a parede.



Línea media del televisor  
Centre a TV

# 2

## Preparación de la placa de soporte del televisor Preparar a placa de fixação da TV

Utilice la opción apropiada para su televisor  
Utilize a opção que encaixa na sua TV.

### OPCIONES 1 / OPÇÃO 1

- X 50mm x  Y 50mm
- X 75mm x  Y 75mm
- X 100mm x  Y 100mm

### OPCIONES 2 / OPÇÃO 2

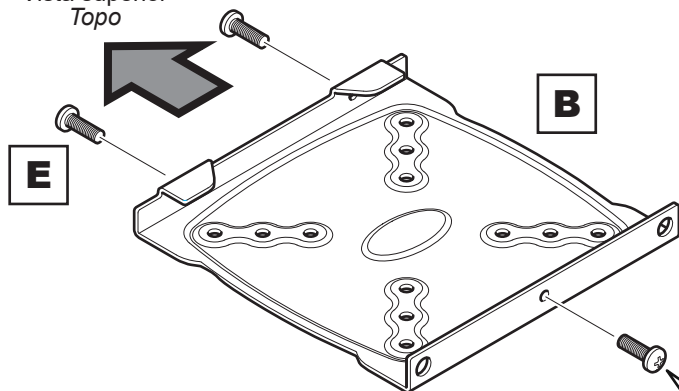
- X 100mm x  Y 200mm
- X 200mm x  Y 100mm

### OPCIONES 3 / OPÇÃO 3

- X 200mm x  Y 200mm

### OPCIONES 1 / OPÇÃO 1

Vista superior  
Topo



Y

100 mm

75 mm

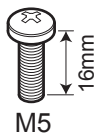
50 mm

50mm

75mm

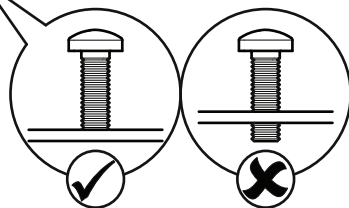
100mm

X

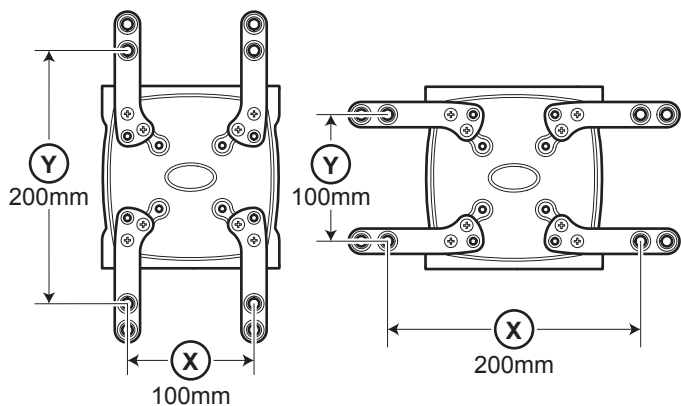


M5

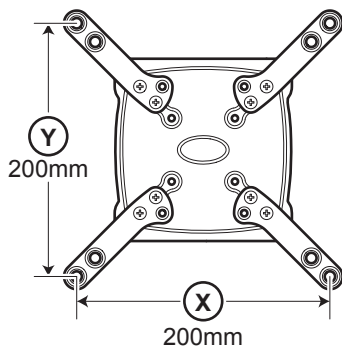
E x3



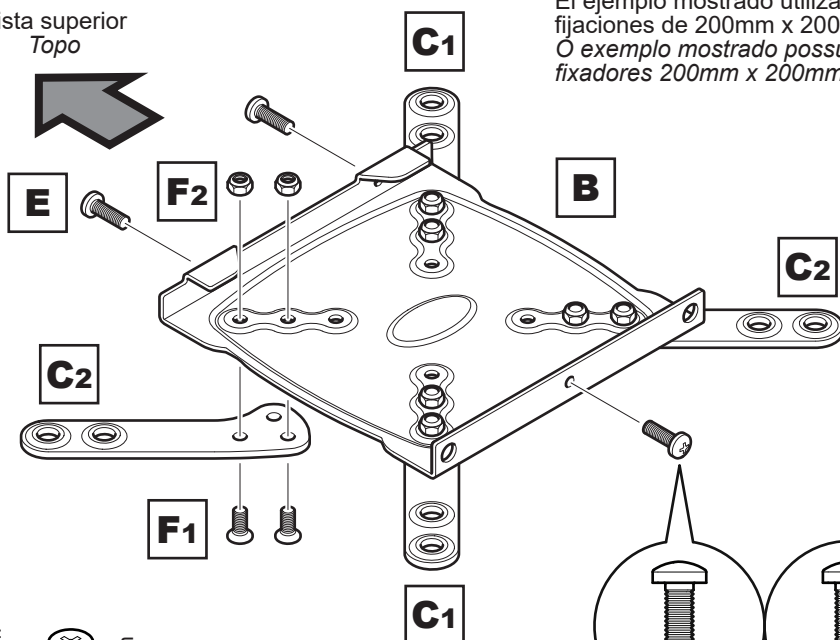
**OPCIONES 2 / OPÇÃO 2**



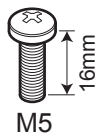
**OPCIONES 3 / OPÇÃO 3**



Vista superior  
Topo



El ejemplo mostrado utiliza fijaciones de 200mm x 200mm.  
O exemplo mostrado possui fixadores 200mm x 200mm.



M5



M5

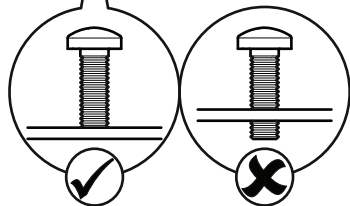


M5

**E** x3

**F1** x8

**F2** x8

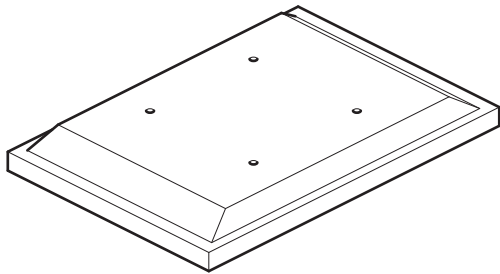


**3**

Fijación de la placa de soporte del televisor  
 Fixar a placa de fixação da TV

Sin espaciadores  
 Sem espaçadores

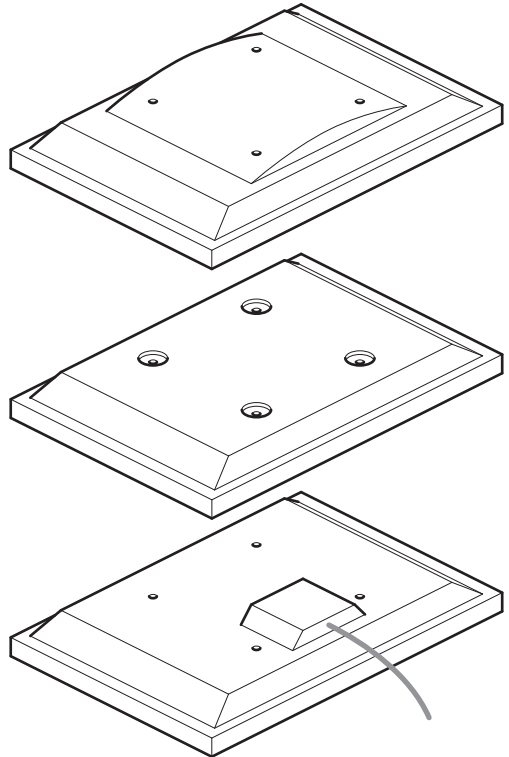
Para televisores con un lado trasero plano o sin obstrucciones  
 Para televisões com uma parte traseira achatada/som obstrução



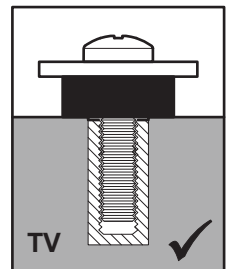
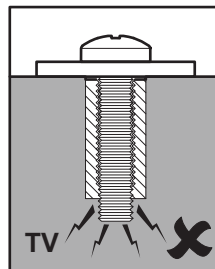
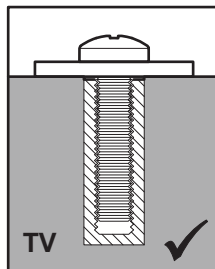
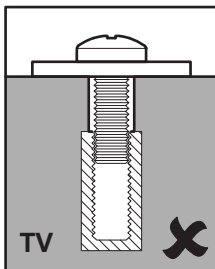
Espaciadores  
 Espaçadores

**H1/H2**

Para televisores con un lado trasero irregular o con obstrucciones  
 Para televisões com uma parte traseira irregular/com obstrução



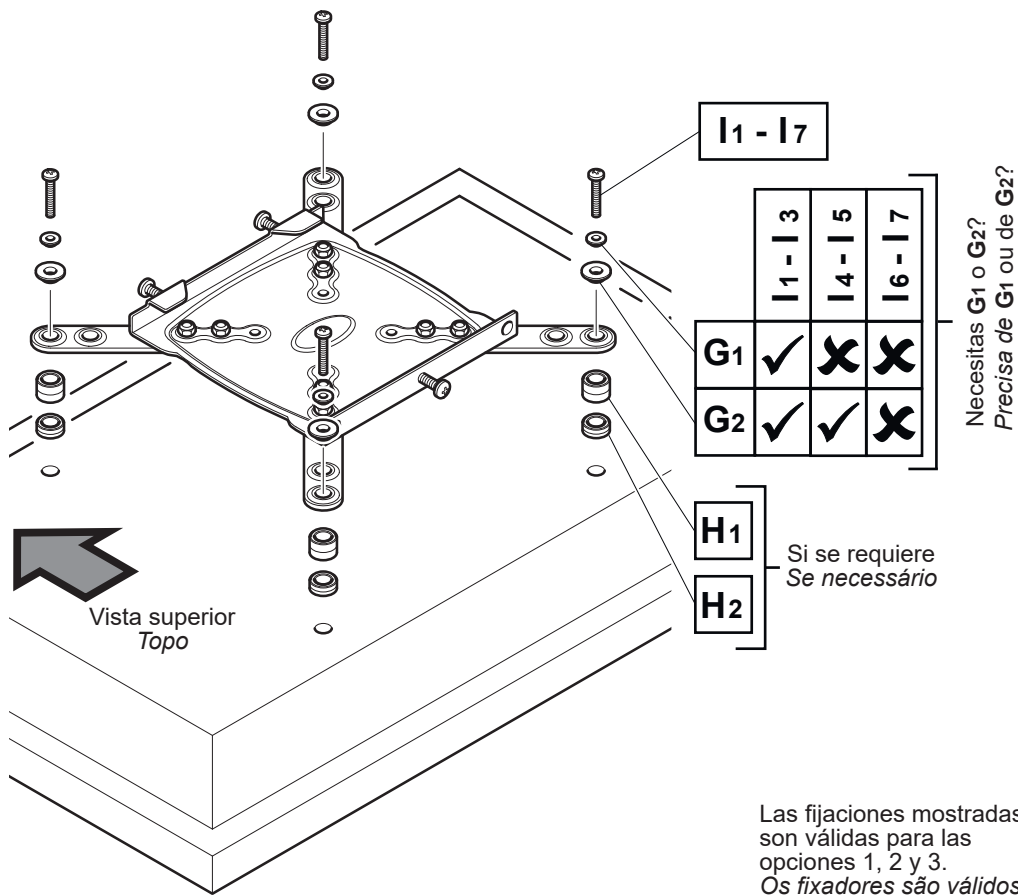
WARNING / AVERTISSEMENT / WAARSCHUWING



Tras completar el paso 3, guarde las piezas de fijación que le sobren para posibles usos en un futuro.

Após a conclusão do passo 3 irão sobrar encaixes. Guarde-os para futura referência.

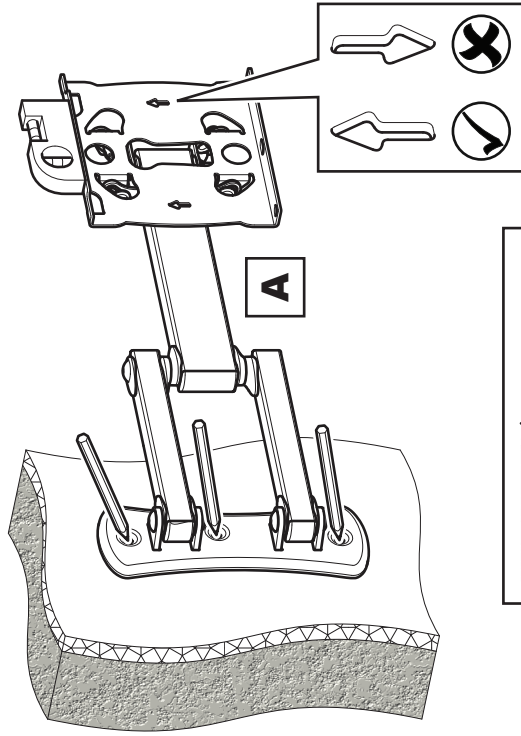




Fije el soporte a la parte trasera del televisor con la combinación adecuada de tornillos, reductores y espaciadores.

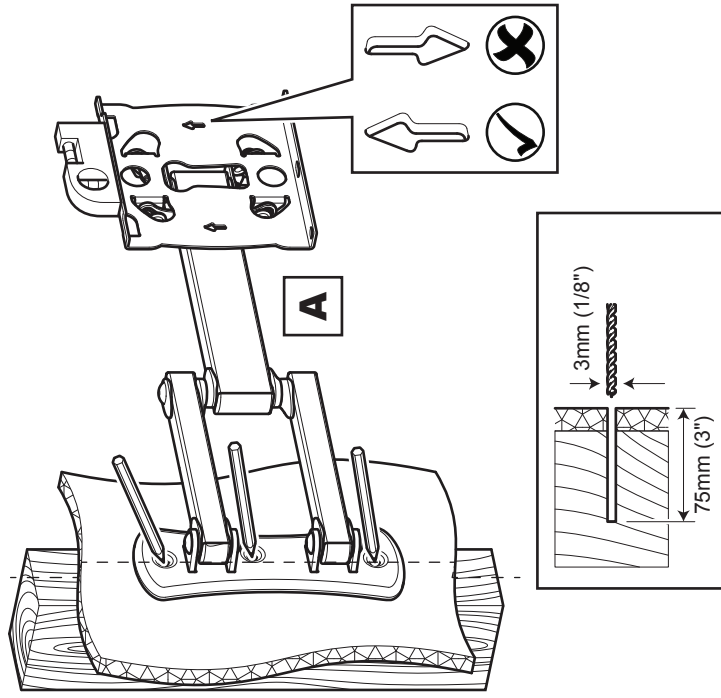
Fixe o suporte à parte traseira da sua TV utilizando uma combinação de parafuso, redutor e espaçador adequados à sua TV.

## Pared sólida / Parede sólida



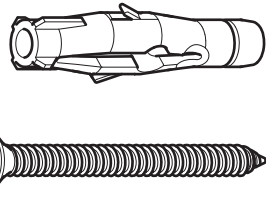
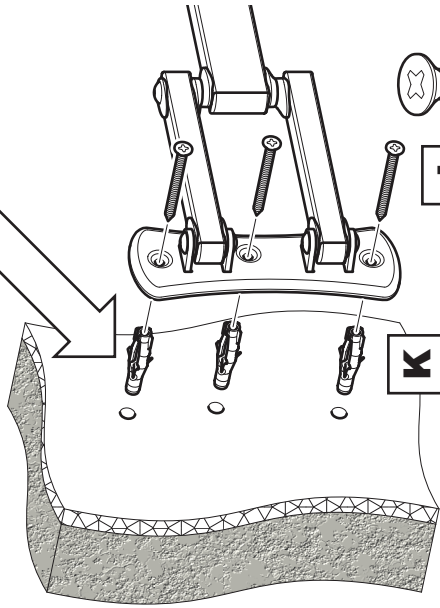
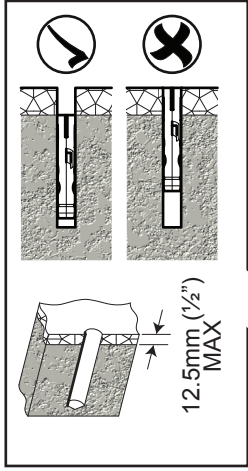
Quite el polvo del agujero  
Retire o pó do buraco

## Viga de madera / Viga de madeira



Asegúrese de que el soporte esté centrado sobre la viga de madera.  
Certifique-se de que o suporte está no centro da viga de madeira.



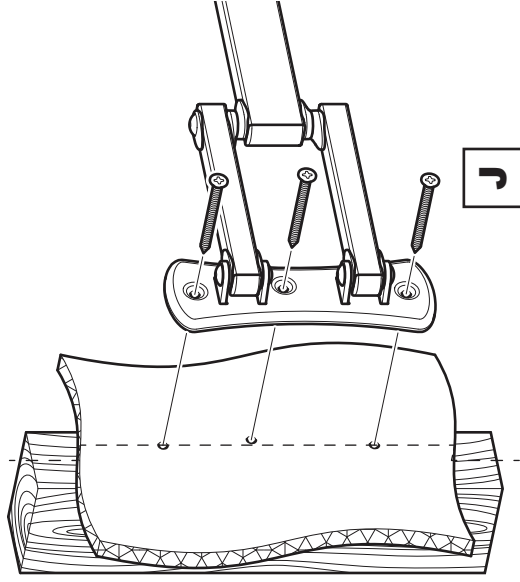


Lubrique la rosca del tornillo con jabón  
 Lubrifique a rosca do parafuso com  
 sabão

NO apriete excesivamente los  
 tornillos. Apriete los tornillos  
 solamente con la mano.  
**NÃO APERTE demais do os  
 parafusos. Aperte-os à mão  
 apenas.**

J x3

K x3



Lubrique la rosca del tornillo con jabón  
 Lubrifique a rosca do parafuso com  
 sabão

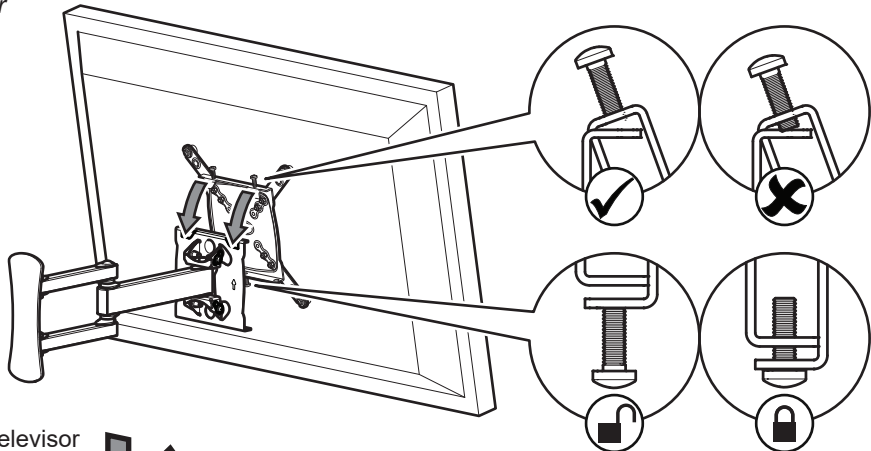
NO apriete excesivamente los  
 tornillos. Apriete los tornillos  
 solamente con la mano.  
**NÃO APERTE demais do os  
 parafusos. Aperte-os à mão  
 apenas.**

J x3

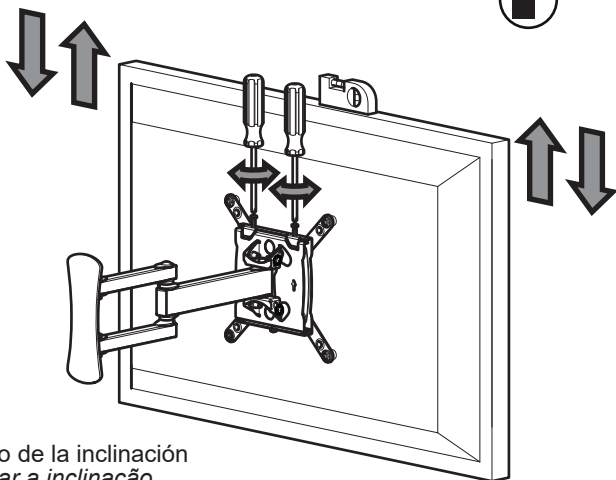


# 5 Instalación del televisor Ligar a TV

Instalación y acoplamiento  
Fixar e bloquear



Nivelación del televisor  
Nivelamento da TV



Opcional  
Opcional

Bloqueo de la inclinación  
Bloquear a inclinação

