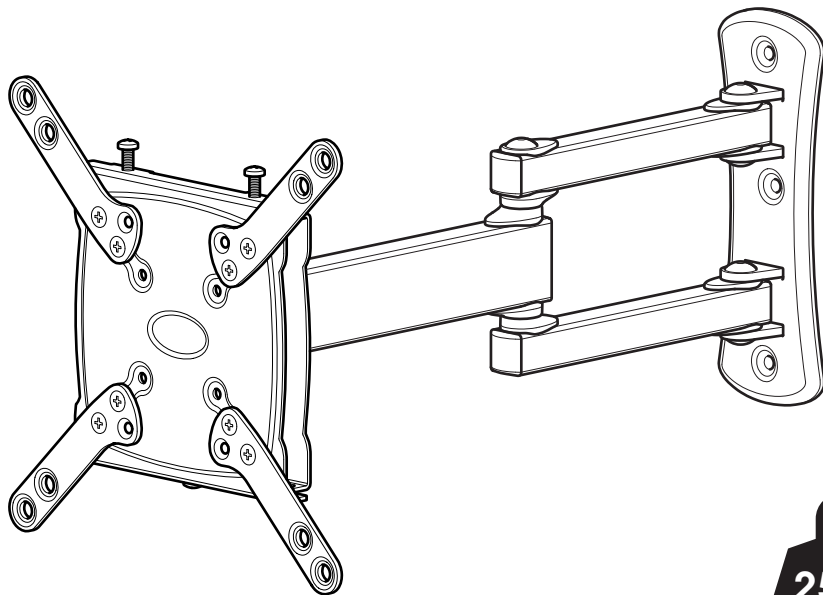


TEGL204

4331702



**25kg
55lb**



STOP

Read through ALL instructions before commencing installation.



ARRÊT

Lisez toutes les instructions avant de débiter l'installation.



STOPPEN

Lees alle instructies vooraleer installatie aan te vangen.



PENSEZ AU TRI !

ENSEMBLE RÉDUISONS
L'IMPACT ENVIRONNEMENTAL
DES EMBALLAGES

EMBALLAGE ET
FILM PLASTIQUE



À JETER

ÉTUI CARTON



À RECYCLER

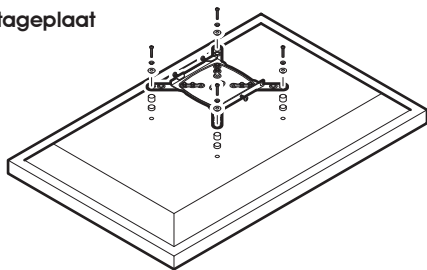


CONSIGNE POUVANT VARIER LOCALEMENT > WWW.CONSIGNESDETRI.FR

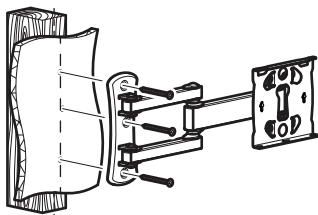
Etablissements Darty & fils ©, 129 Avenue Gallieni, 93140 Bondy, France

Assembly Overview
Vue d'ensemble de l'assemblage
Montage Overzicht

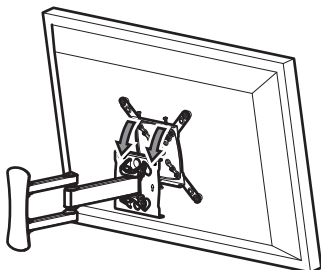
Fit the TV Mounting Plate
Installer la plaque de montage
du téléviseur
Plaats de tv-montageplaat



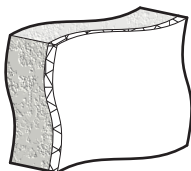
Fit the Wall Bracket
Fixer l'applique murale
Monter de Wandsteun



Connect the TV
Connecter le téléviseur
De TV Aansluiten



Suitable Wall Types
Types de murs appropriés
Geschikte muursoorten



Solid Wall
Mur solide
Massieve wand

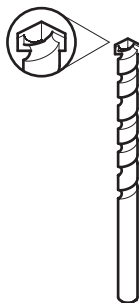


Wood Stud
Latte de bois
Houtstaander

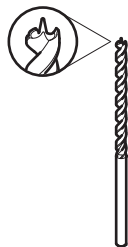
Tools Recommended
Outils recommandés
Aanbevolen gereedschap



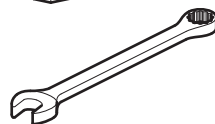
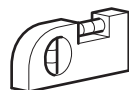
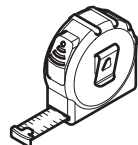
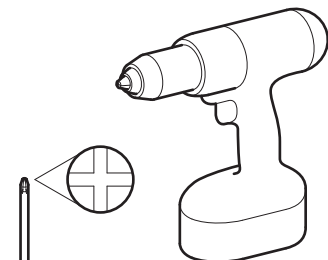
Stud Finder
Trouve latte
Balkenzoeker



Ø10mm (25/64")
Masonry
Maçonnerie
Metselwerk



Ø3mm (1/8")
Wood
Bois
Hout



Index
Index
Inhoudsopgave

1 Measure the TV fixing holes Width and Height
Mesurer la profondeur et la taille des trous de fixation
Meet de breedte en hoogte van de tv-bevestigingsgaten

2 Preparing the TV Mounting Plate
Préparation de la plaque de montage du téléviseur
De voorbereiding van de tv-montageplaat

3 Fitting the TV Mounting Plate
Installation de la plaque de montage du téléviseur
Montage van de tv-montageplaat

4 Fitting the Wall Bracket
Installer l'applique murale
De Wandsteun Monteren

5 Connecting the TV
Connecter le téléviseur
De TV Aansluiten

Retain all packaging in case the bracket needs to be returned.

Contents may vary from photography / illustrations.

You will not need all these parts, so expect there to be some left over depending upon the specification of your TV.

This product is intended for indoor use only. Use of this product outdoors could lead to failure and personal injury.

It is the responsibility of the installer to ensure that the mounting wall is of a suitable standard and void of any services (eg gas, electricity, water etc).

We accept no responsibility for any damage or loss caused by installing this product in a sub standard wall.

Conserver les emballages si l'applique a besoin d'être ramenée.

Les contenus peuvent varier de la photographie / illustrations.

Vous n'aurez pas besoin de toutes ces pièces, attendez-vous donc à ce qu'il reste des pièces selon les caractéristiques de votre téléviseur.

Ce produit est à utiliser à l'intérieur uniquement. Utiliser ce produit à l'extérieur causera des défaillances et de possibles accidents.

Il est de la responsabilité de l'installateur de s'assurer que les murs soient aux critères requis et vides de tout câblage (ex : gaz, électricité, eau etc...)

Nous n'accepterons aucune responsabilité pour tout dommage ou perte causée par l'installation du produit dans un mur en deçà de ces critères.

Bewaar het verpakkingsmateriaal voor het geval dat de steun wordt geretourneerd.

Inhoud kan afwijken van de afbeeldingen / illustraties.

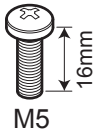
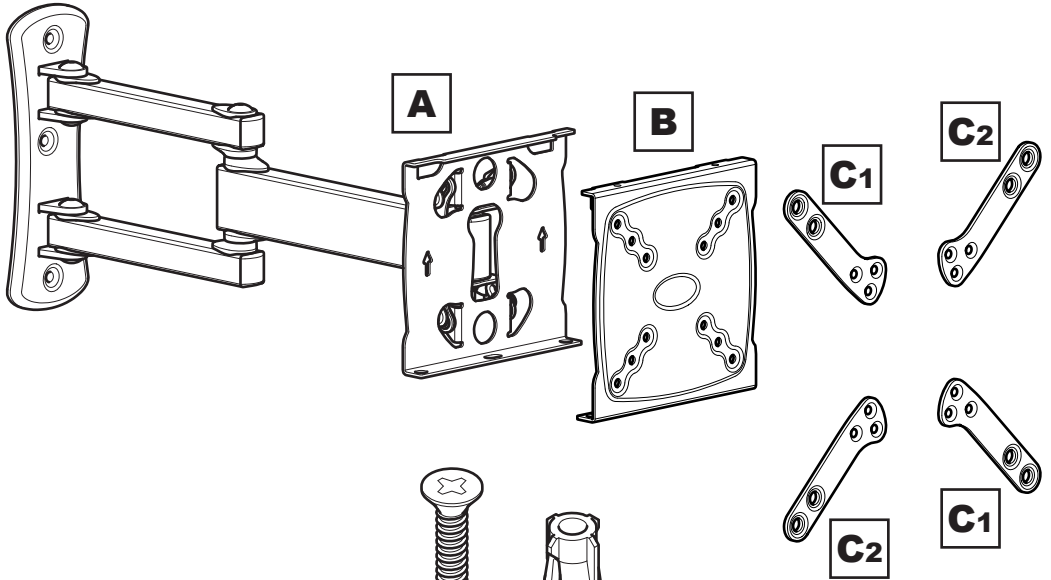
U hebt niet al deze onderdelen nodig, dus er kunnen onderdelen overblijven afhankelijk van de specificaties van uw TV.

Dit product is bedoeld voor gebruik binnenshuis. Door gebruik van dit product buitenshuis kan het kapot gaan of kan het leiden tot persoonlijk letsel.

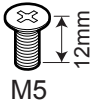
Het is de verantwoordelijkheid van de installateur om ervoor te zorgen dat de montagewand geschikte is en ontdaan van alle diensten (zoals gas, elektriciteit, water, enz.).

Wij aanvaardt geen enkele aansprakelijkheid voor enige schade of verlies veroorzaakt door het installeren van dit product in een ongeschikte muur.

Boxed Parts
Pièces empaquetées
Onderdelen in de verpakking



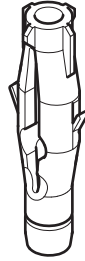
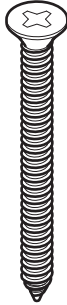
M5



M5



M5



E x3

F1 x8

F2 x8

J x3

K x3

TV Screws, Reducers and Spacers
Vis TV, réducteurs et séparateurs
Tv-schroeven, verloopstukken en separators



G1 x4



G2 x4



H1 x4

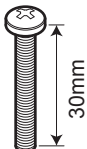


H2 x4



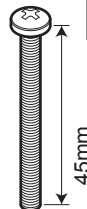
M4

I1 x4



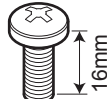
M4

I2 x4



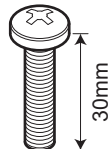
M4

I3 x4



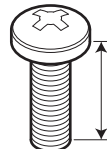
M6

I4 x4



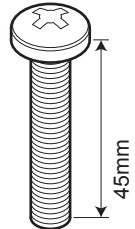
M6

I5 x4



M8

I6 x4

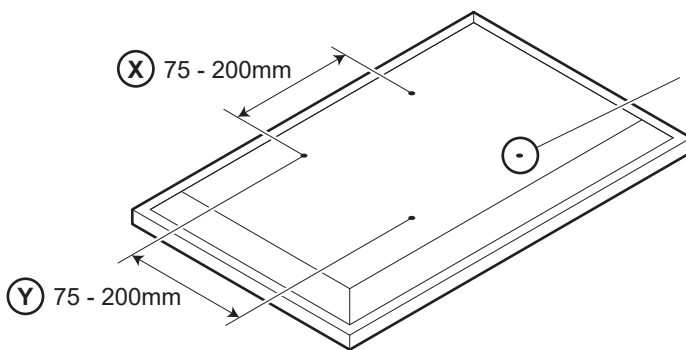


M8

I7 x4

1

Measure the TV fixing holes Width and Height
 Mesurer la profondeur et la taille des trous de fixation
 Meet de breedte en hoogte van de tv-bevestigingsgaten



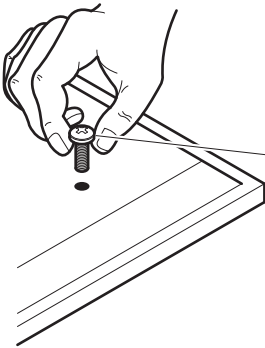
TV Fixing Holes
 Trous de fixation TV
 Tv-bevestigingsgaten

If width (X) is greater than 200mm or height (Y) greater than 200mm
 STOP installation now and contact the customer help line



*Si la largeur (X) est plus large que 200mm et la hauteur (Y) plus grande que 200mm,
 ARRÊTEZ l'installation immédiatement et contactez l'assistance client*

Als breedte (X) meer is dan 200mm of als hoogte (Y) meer dan 200mm,
 STOP dan meteen de installatie en neem contact op met de telefonische klantenservice



M4 =	I1-I3
M6 =	I4/I5
M8 =	I6/I7

You are provided with 3 diameters of TV fixing screws, **M4**, **M6** and **M8**.
 Determine the screw diameter that fits and remember for step 3.

*3 diamètres de vis TV vous sont fournis, **M4**, **M6** et **M8**.
 Déterminez le diamètre de la vis qui convient et mémorisez- le pour l'étape 3.*

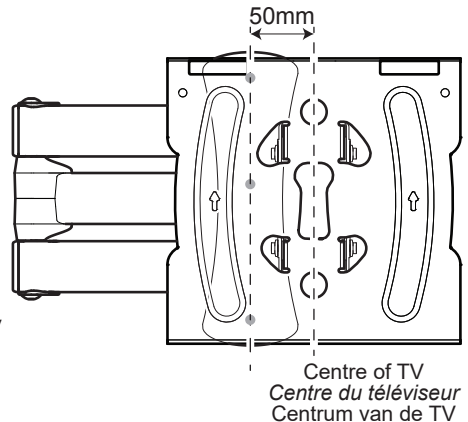
U heeft tv-bevestigingsschroeven met 3 verschillende diameters, **M4**, **M6** y **M8**.
 Bepaal de schroefdiаметer die past en onthoud deze voor stap 3.



Please note that when the TV wall mount is flat to wall your TV will be 50mm off centre to the wall plate. Please consider this before you drill the wall.

Veillez noter que lorsque votre support de téléviseur mural est à plat au mur, votre téléviseur sera décentré de 50mm de la plaque murale. Prenez cela en considération avant de percer le mur.

Wij wijzen u erop dat, als de positie van de TV-muurhouder plat tegen de muur is, uw TV zich 50mm naast het centrum t.a.v. de muurplaat zal bevinden.
 Denk hier voor het boren in de muur aan.



Centre of TV
 Centre du téléviseur
 Centrum van de TV

2

Preparing the TV Mounting Plate Préparation de la plaque de montage du téléviseur De voorbereiding van de tv-montageplaat

Use the option that fits your TV / Utilisez l'option qui convient à votre téléviseur /
Gebruik de optie geschikt voor uw TV

OPTION 1 / OPTION 1 / OPTIE 1

- 50mm x 50mm
- 75mm x 75mm
- 100mm x 100mm

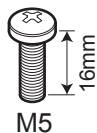
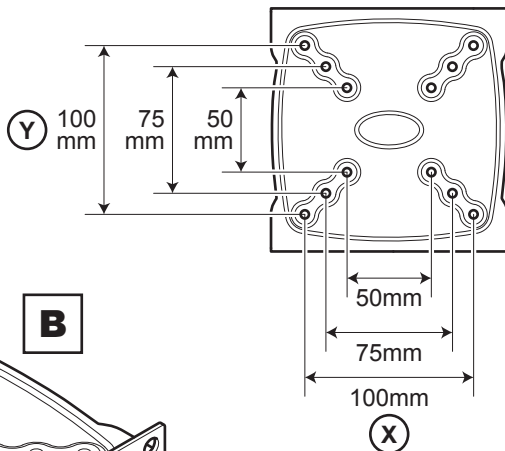
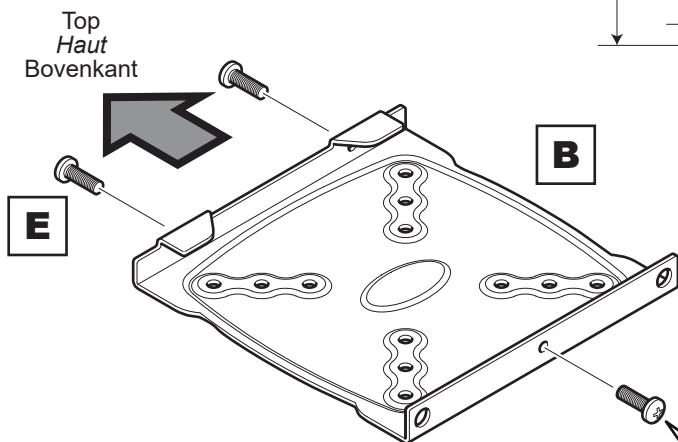
OPTION 2 / OPTION 2 / OPTIE 2

- 100mm x 200mm
- 200mm x 100mm

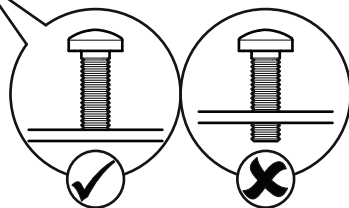
OPTION 3 / OPTION 3 / OPTIE 3

- 200mm x 200mm

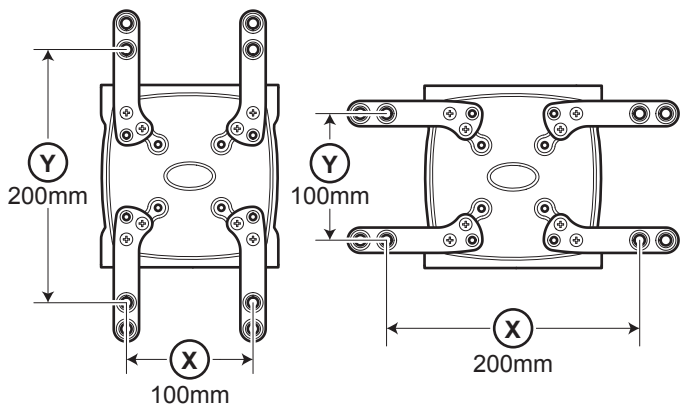
OPTION 1 / OPTION 1 / OPTIE 1



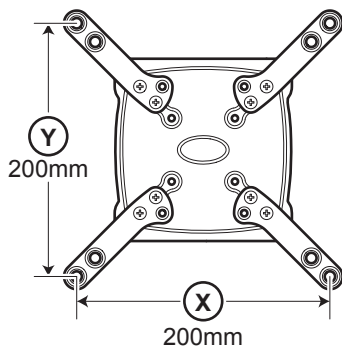
E x3



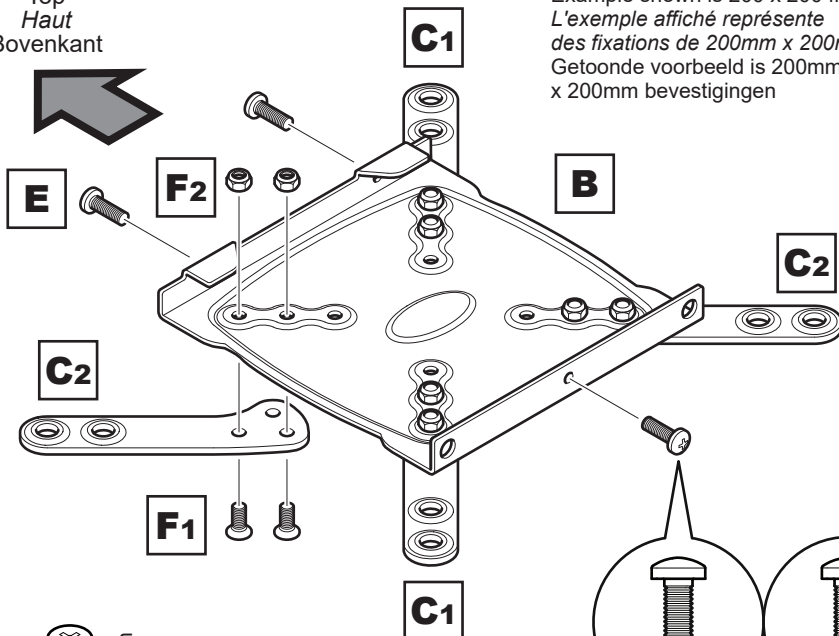
OPTION 2 / OPTION 2
/ OPTIE 2



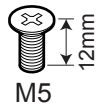
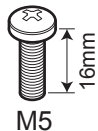
OPTION 3 / OPTION 3
/ OPTIE 3



Top
Haut
Bovenkant



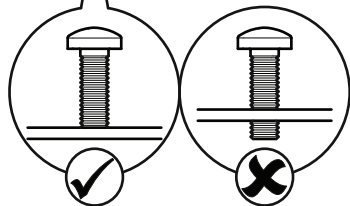
Example shown is 200 x 200 fixings.
*L'exemple affiché représente
des fixations de 200mm x 200mm.*
Getoonde voorbeeld is 200mm
x 200mm bevestigingen



E x3

F1 x8

F2 x8

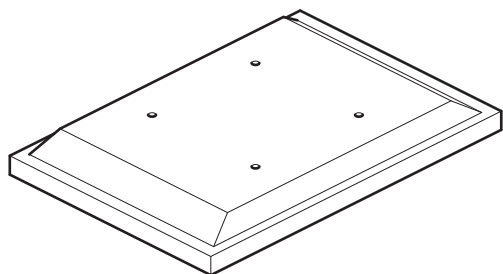


3

Fitting the TV Mounting Plate
Installation de la plaque de montage du téléviseur
Montage van de tv-montageplaat

No Spacers
Pas de séparateur
Geen separators

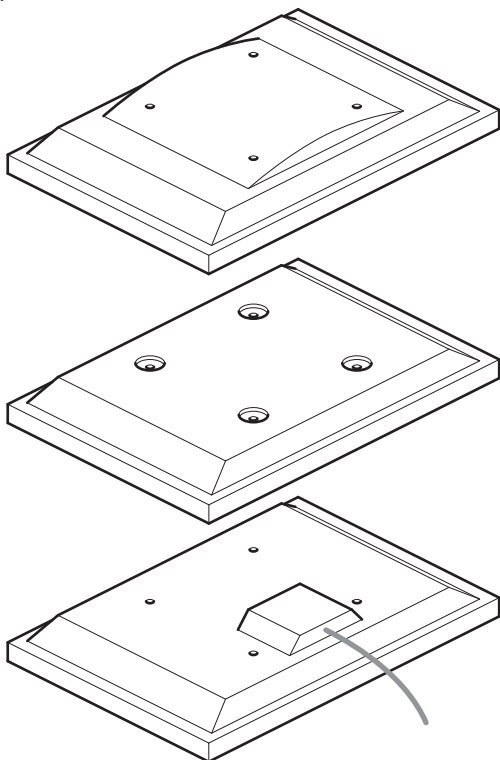
For TVs with flat / unobstructed back
Pour des téléviseurs aux dos plats et non obstrués
 Voor tv's met platte/vrije achterkant



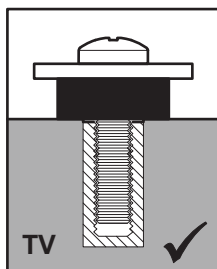
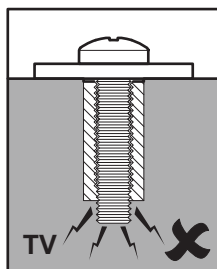
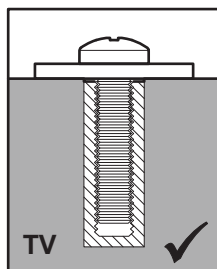
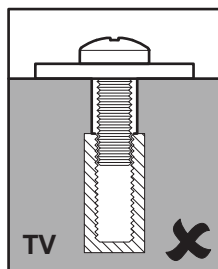
Spacers
Séparateurs
Separators

H1/H2

For TVs with irregular / obstructed back
Pour des téléviseurs aux dos irréguliers et non obstrués
 Voor tv's met een onregelmatige/niet platte achterkant

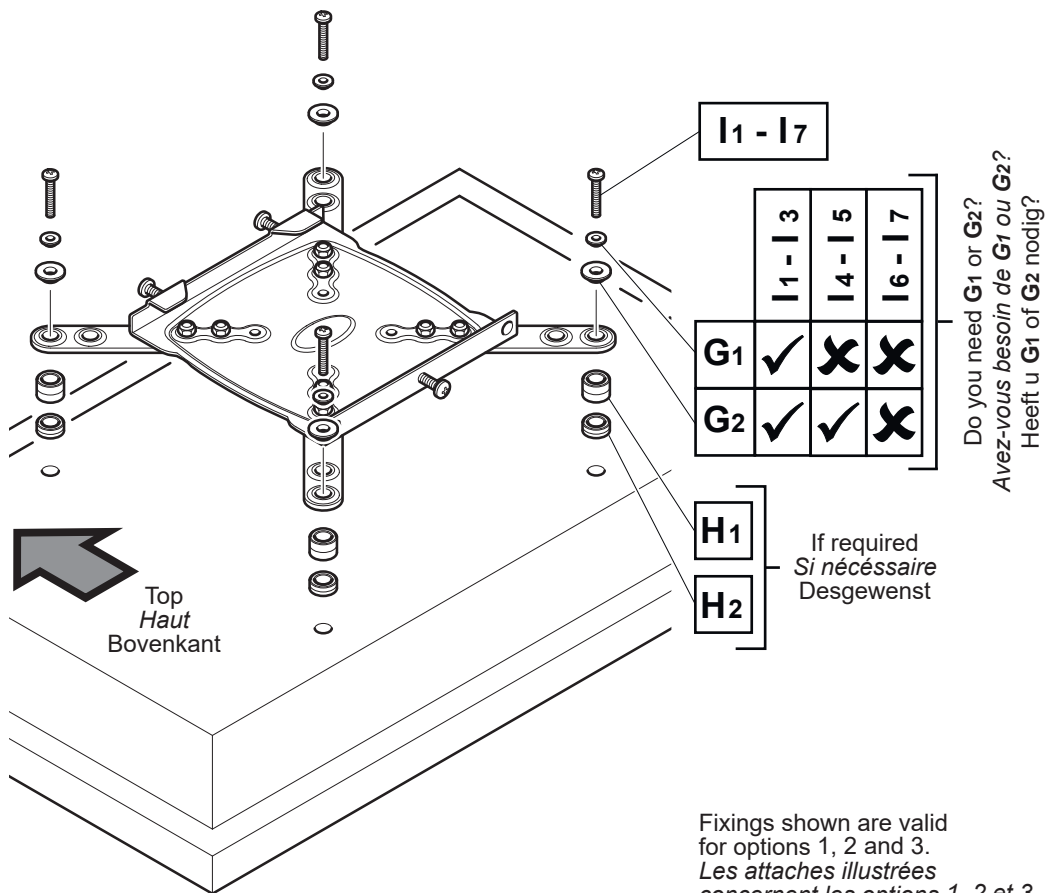


WARNING / AVERTISSEMENT / WAARSCHUWING



After completing step 3 you will have fittings left over, please keep for future reference.
Après avoir complété l'étape 3 il vous restera des pièces d'assemblage, conservez-les.

Na het voltooiën van stap 3 zult u onderdelen over hebben, bewaar deze voor toekomstig gebruik

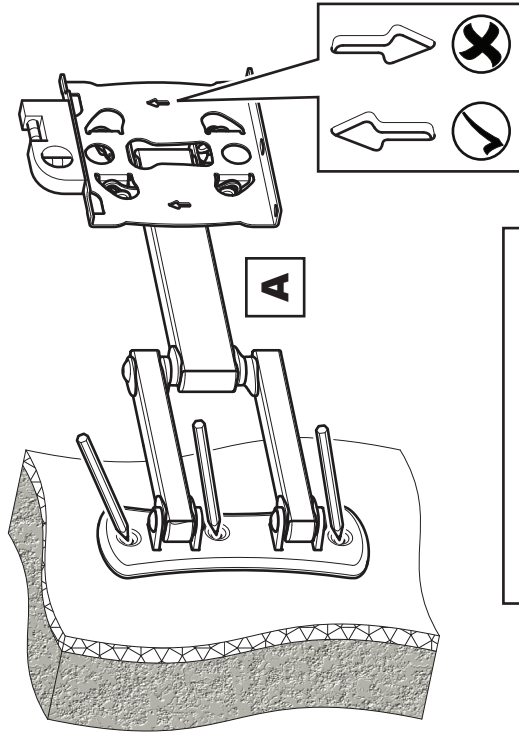


Fixings shown are valid for options 1, 2 and 3.
Les attaches illustrées concernent les options 1, 2 et 3.
Getoonde bevestigingen zijn geldig voor opties 1, 2 y 3.

Attach the bracket to the back of your TV using suitable screw, reducer and spacer combinations.
Attachez l'applique au dos de votre téléviseur en utilisant une combinaison de vis, de séparateurs et de joints adaptés.

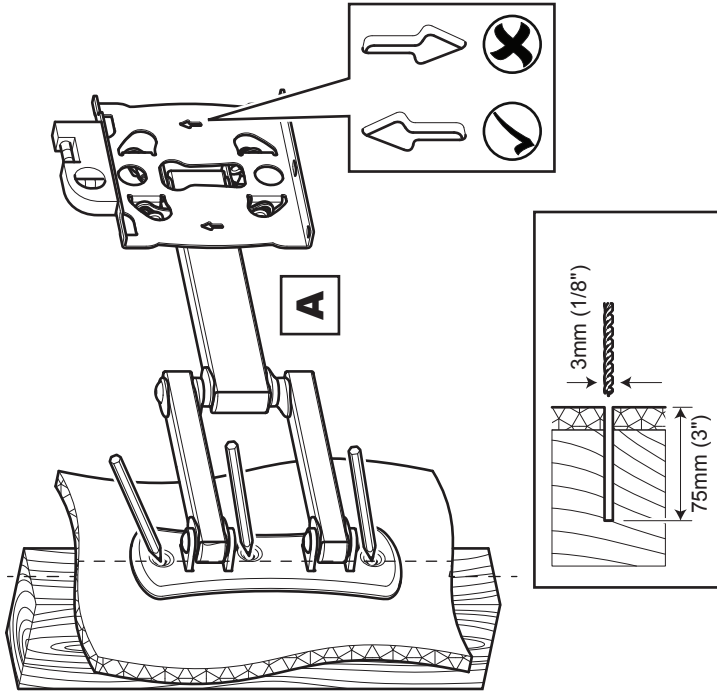
Maak de beugel vast aan de achterkant van uw tv met behulp van de geschikte schroef-, verloopstuk- en separatorcombinaties.

Solid Wall / *Mur solide* / Massieve wand



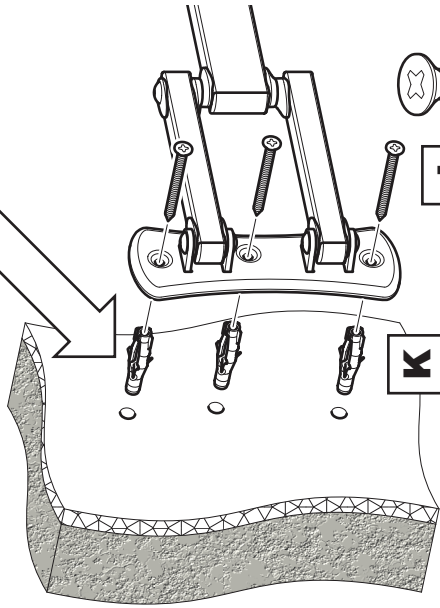
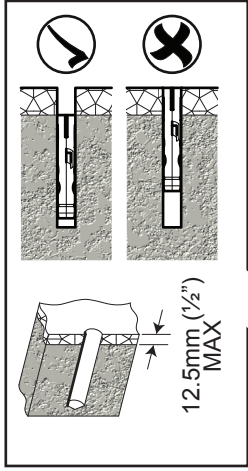
Remove Dust from Hole
Retirez la poussière du trou
 Verwijder stof uit het gat

Wood Stud / *Latte de bois* / Houtstaander



Ensure bracket is in the centre of the wood stud
Assurez-vous que l'applique est au centre de la latte de bois
 Zorg ervoor dat de steun zich in het centrum van de houten steun bevindt

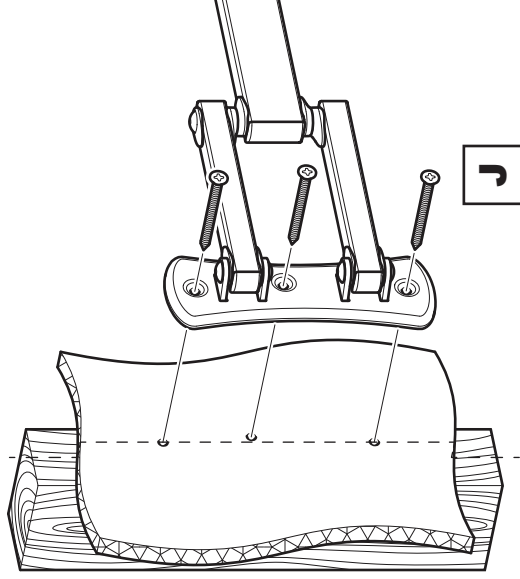




Lubricate screw thread with soap
Lubrifiez le pas de vis avec du savon
 Vet het schroefdraad in met zeep



DO NOT overtighten screws.
 Tighten screws by hand only
Né serrez pas trop les vis.
Visser à la main seulement
 Draai de schroeven niet te ver vast
 Draai de schroeven alleen met de hand vast



Lubricate screw thread with soap
Lubrifiez le pas de vis avec du savon
 Vet het schroefdraad in met zeep



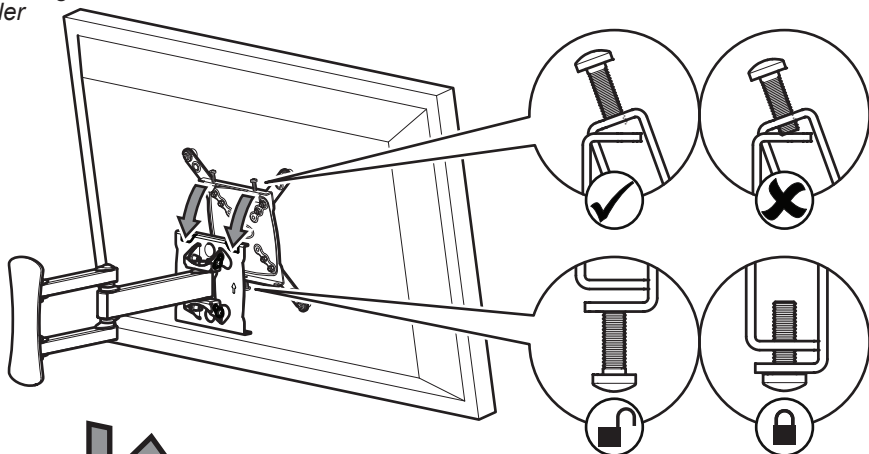
DO NOT overtighten screws.
 Tighten screws by hand only
Né serrez pas trop les vis.
Visser à la main seulement
 Draai de schroeven niet te ver vast
 Draai de schroeven alleen met de hand vast



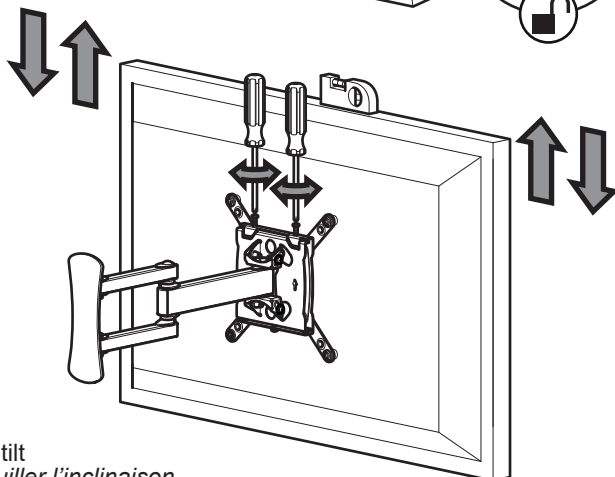
x3

5 Connecting the TV
Connecter le téléviseur
De TV Aansluiten

Attaching and Locking
Fixer et verrouiller
Bevestigen en
vergrendelen

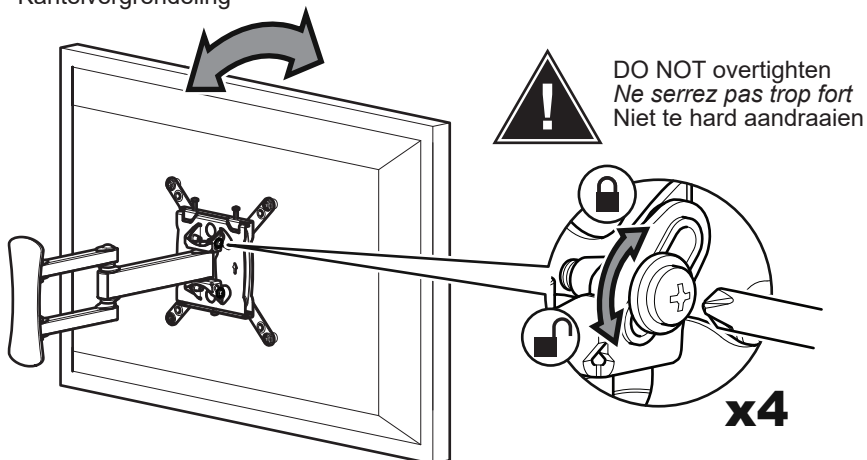


TV Levelling
*Mettre au niveau
votre téléviseur*
Nivellering van
TV-toestel



Optional
Optionnel
Optioneel

Lock tilt
Vérouiller l'inclinaison
Kantelvergrendeling



DO NOT overtighten
Ne serrez pas trop fort
Niet te hard aandraaien

x4