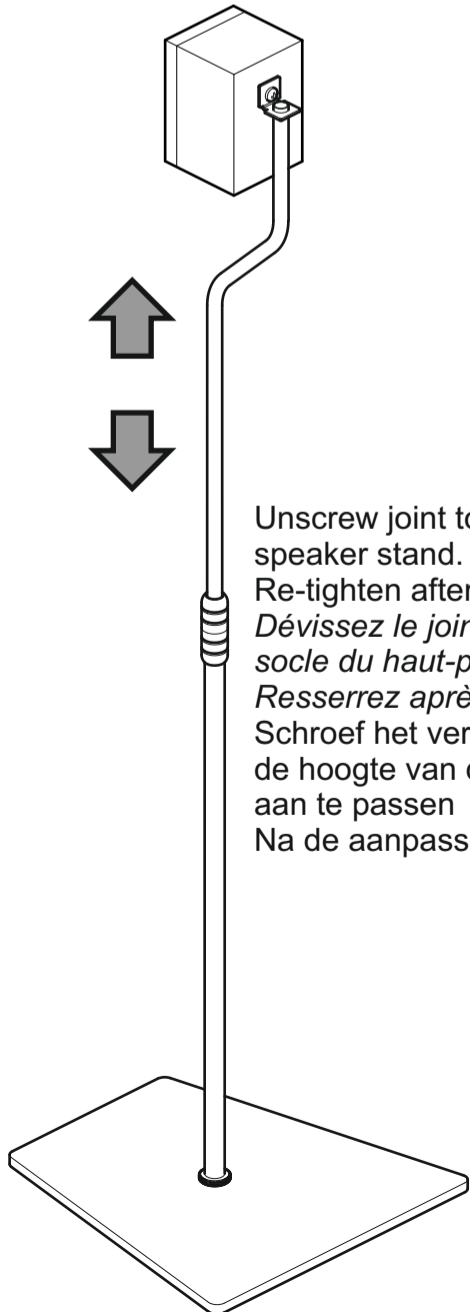
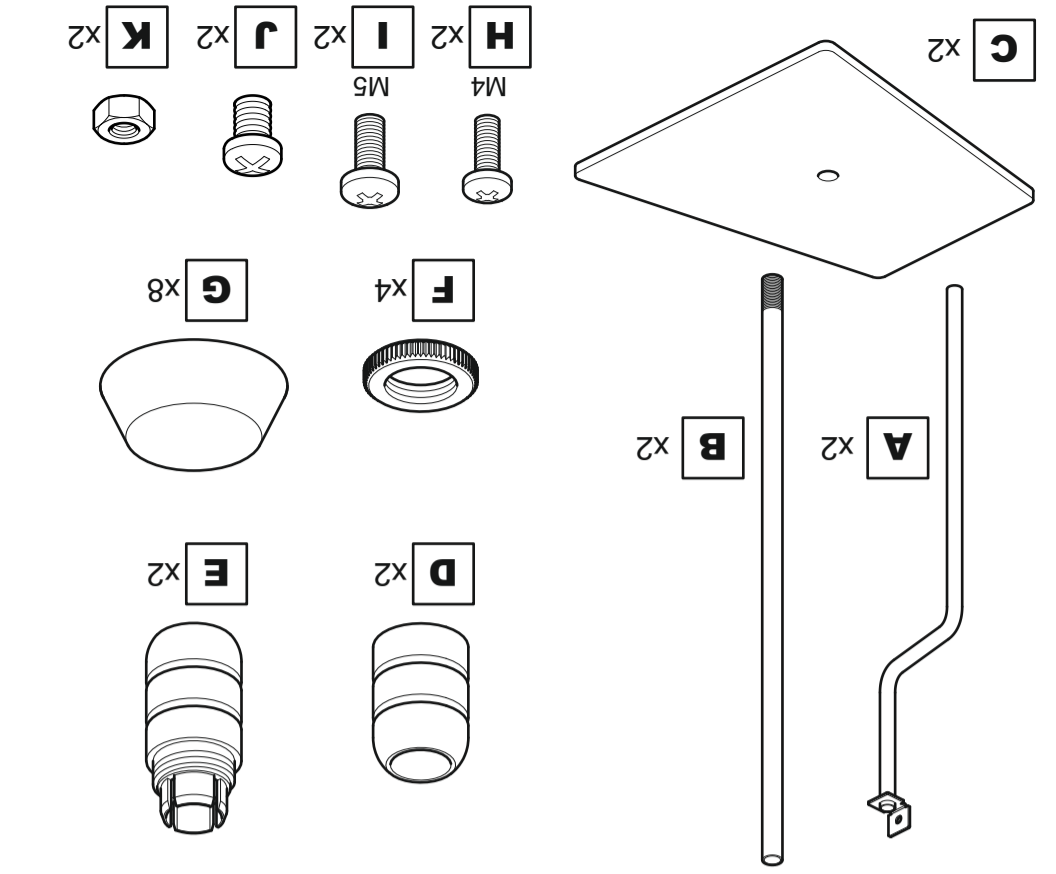


Prepare the Joint and Base / *Préparez le joint et la base* / Bereid het verbindingsstuk en de basis voor

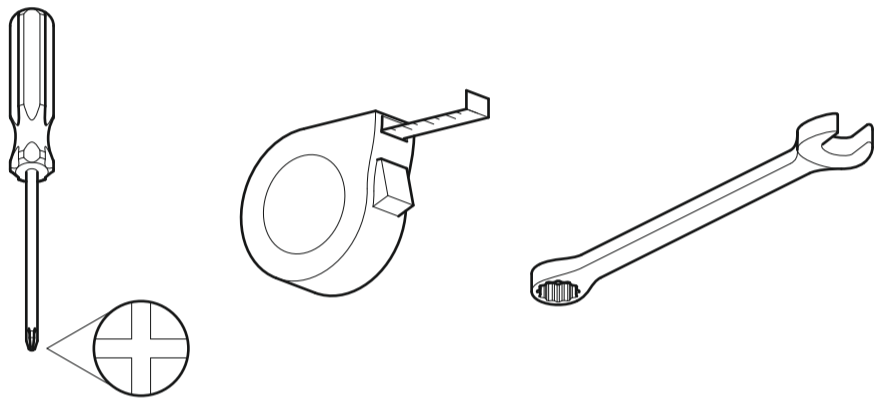
Optional / *Optionnel* / *Optioneel*



Unscrew joint to adjust the height of the speaker stand.
 Re-tighten after adjustment.
Dévissez le joint pour ajuster la hauteur du socle du haut-parleur.
Resserrez après l'ajustement.
 Schroef het verbindingsstuk los om de hoogte van de luidsprekerhouder aan te passen
 Na de aanpassing opnieuw vastschroeven



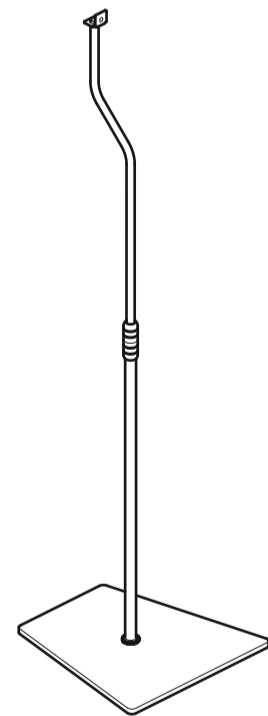
Boxed Parts / *Pièces empaquées* / Onderdelen in de verpakking



Tools Recommended / *Outils recommandés* / Aanbevolen gereedschap

TEAK85B

4331575



- STOP** Read through all instructions before commencing installation.
- ARRÊTEZ VOUS** Lisez toutes les instructions avant de débiter l'installation.
- STOPPEN** Lees alle instructies vooraleer installatie aan te vangen.

PENSEZ AU TRI !
ENSEMBLE RÉDUISONS L'IMPACT ENVIRONNEMENTAL DES EMBALLAGES

EMBALLAGE ET FILM PLASTIQUE

À JETER

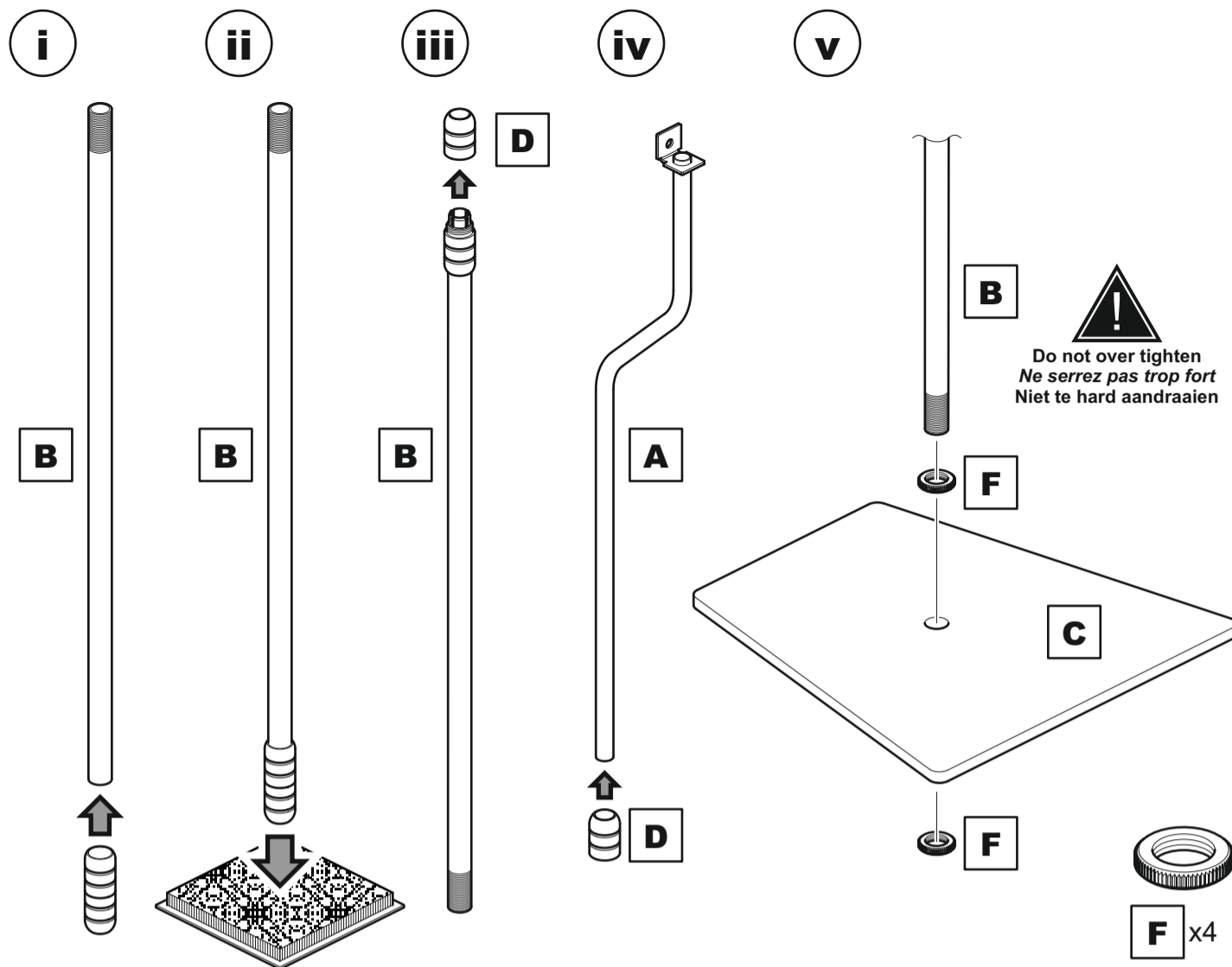
ÉTUI CARTON

À RECYCLER

CONSIGNE POUVANT VARIER LOCALEMENT > WWW.CONSIGNESDETRI.FR

2

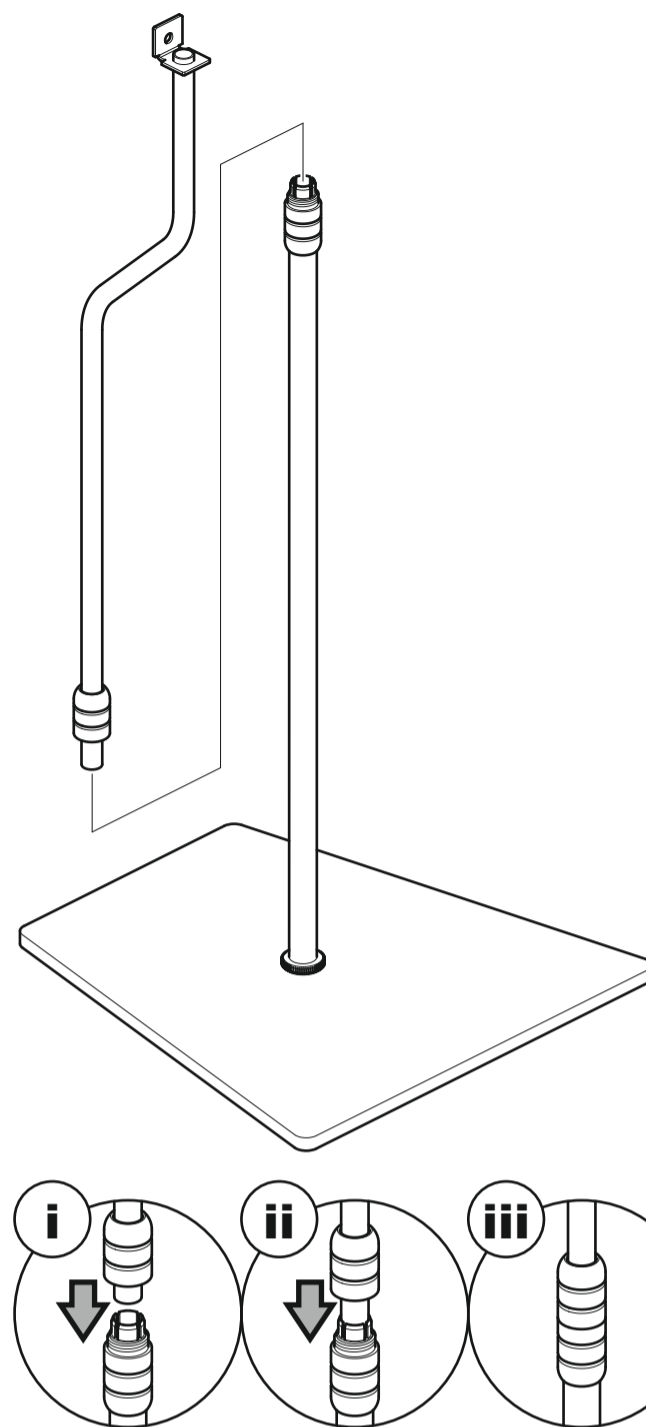
Prepare the Speaker Stands / *Préparez les supports des haut-parleurs*
 / Bereid de houders voor de luidsprekers voor



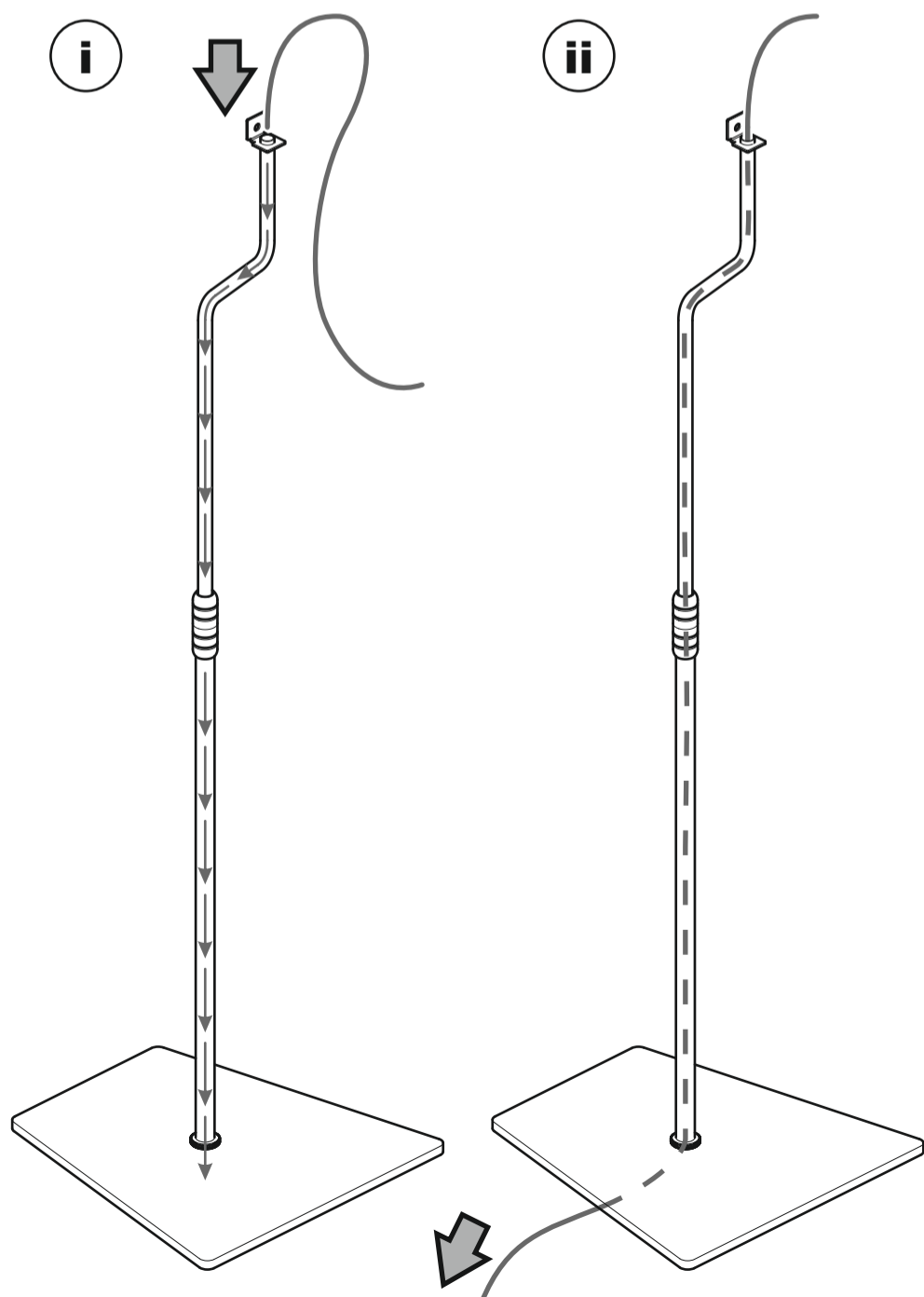
Place assembled joint onto the end of tube **B** and knock firmly on the carpet until fully seated.
Placez le joint d'assemblage à l'extrémité du tube B et effectuez avec ce dernier des petits coups secs sur le sol jusqu'à ce qu'il soit totalement inséré.
 Plaats het gemonteerde verbindingstuk aan het einde van tube **B** en stamp stevig op de vloer totdat de montage compleet is

3

Connect the Tubes / *Connectez les tubes*
 / Zet de tubes in elkaar

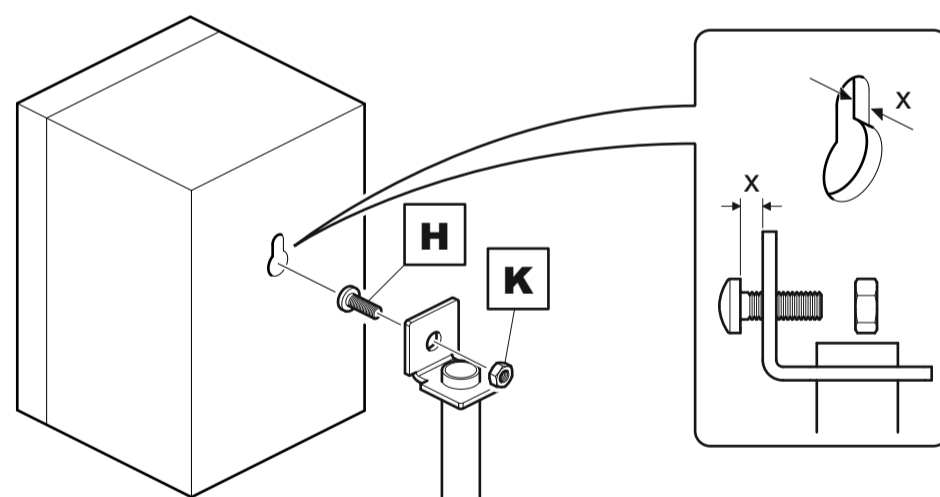
**4**

Cable Management / *Cache-câbles*
 / Kabelbeheer

**5**

Fit the Speakers / *Installez les haut-parleurs*
 / Monteer de luidsprekers

Keyhole Fixing / *Orifice de fixation*
 / Monteren in montagegat



Threaded Hole Fixing / *Trou fileté de fixation*
 / Monteren in schroefgat

