

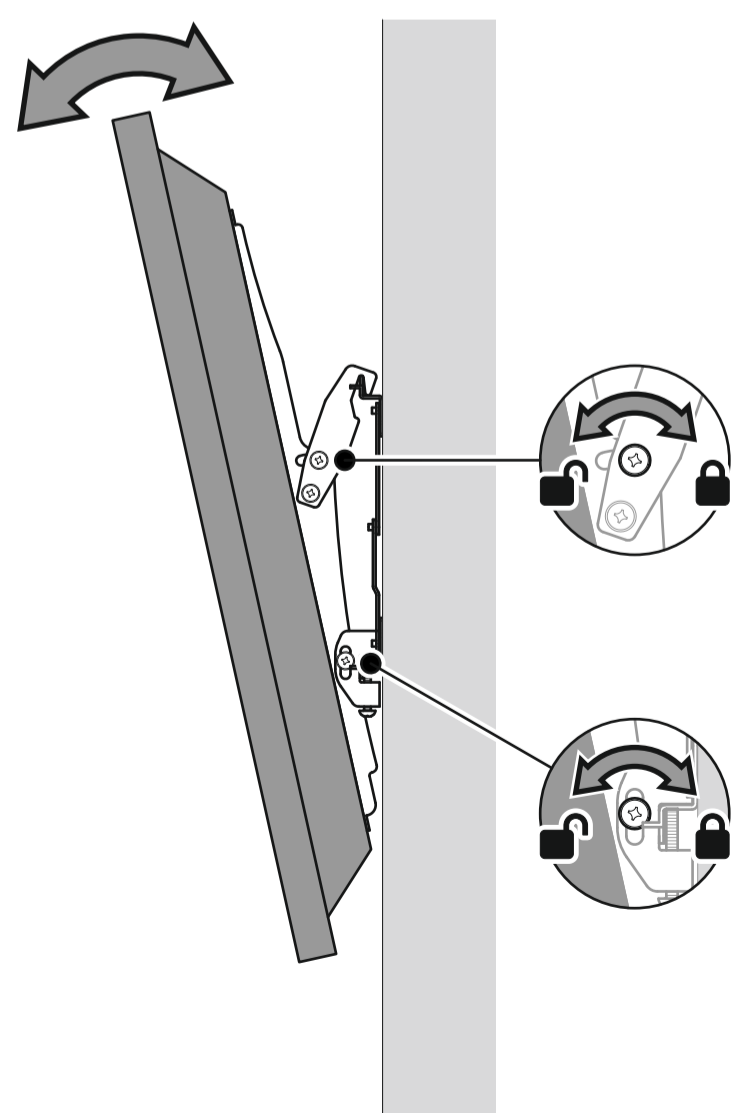
Boxed Parts / Pièces empaquetées / Piezas en la Caja

T1 x4 M4 16mm	T2 x4 M4 30mm	T3 x4 M5 16mm	T4 x4 M6 16mm
T5 x4 M6 30mm	T6 x4 M6 35mm	T7 x4 M8 16mm	T8 x4 M8 30mm
T9 x4 M5	T10 x4 M6	T11 x4	T12 x8
W1 x4	W2 x4	W3 x4 M6	

Optional / Optionnel / Opcional



Lock tilt / Inclinaison verrouillée / Cerradura de la función de inclinación

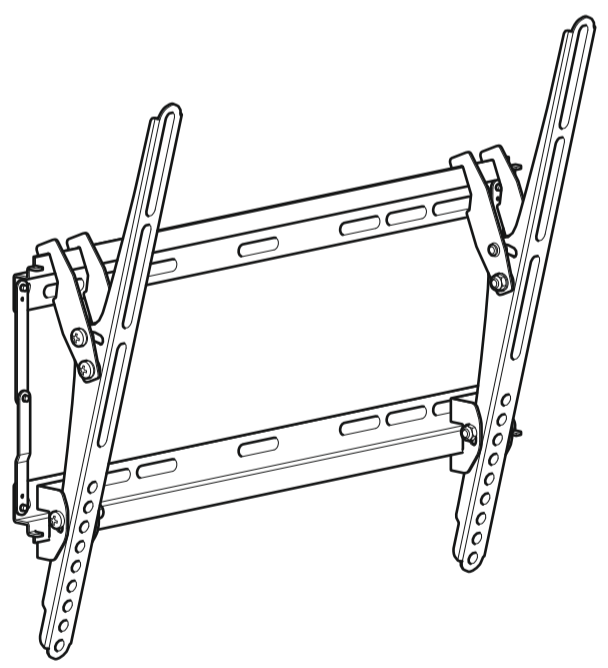


Comprebe periódicamente que todos los tornillos y tuercas están apretados.
 de este producto en una pared inadecuada.
 AVF no acepta ninguna responsabilidad por cualquier daño o pérdida causada por la instalación y carece de todo los servicios (gas, electricidad, agua, etc.).
 Es la responsabilidad del instalador de asegurarse de que la pared de montaje es de un nivel adecuado y podría llevar al fracaso y lesiones personales.
 Este producto está diseñado para el uso en el interior solamente. El uso de este producto en el exterior No necesitará todas estas partes, espere que sobren algunas según las especificaciones de su TV.
 El contenido puede variar de la fotografía / ilustración.
 Conserve todos los envasados en caso de que el soporte tenga que ser devuelto.
 Veuillez vérifier régulièrement que tous les écrous et les boulons sont bien serrés.
 produit dans un mur en deçà de ces critères.
 AVF n'acceptera aucune responsabilité pour tout dommage ou perte causée par l'installation du tout câblage (ex : gaz, électricité, eau etc....)
 Il est de la responsabilité de l'installateur de s'assurer que les murs soient aux critères requis et vides de et de possibles accidents.
 Ce produit est à utiliser à l'intérieur uniquement. Utiliser ce produit à l'extérieur causera des défaillances caractéristiques de votre téléviseur.
 Vous n'aurez pas besoin de toutes ces pièces, attendez-vous donc à ce qu'il reste des pièces selon les Les contenus peuvent varier de la photographie/illustrations.
 Conserver les emballages si l'applique a besoin d'être ramené.

Tools Recommended / Outils recommandés / Herramientas recomendadas

Retain all packaging in case the bracket needs to be returned.
 Contents may vary from photograph/illustrations.
 You will not need all these parts, so expect there to be some left over depending upon the specification of your TV.
 This product is intended for indoor use only. Use of this product outdoors could lead to failure and personal injury.
 It is the responsibility of the installer to ensure that the mounting wall is of a suitable standard and void of any services (eg gas, electricity, water etc).
 AVF accept no responsibility for any damage or loss caused by installing this product in a sub standard wall.
 Periodically check all nuts and bolts are tight.

468316 rev00



- STOP** Read through **ALL** instructions before commencing installation. If you have any questions about this product or issues with installation contact the customer services help line before returning this product to the store.
- ARRETEZ-VOUS** Lisez toutes les instructions avant de débuter l'installation. Si vous avez des questions sur ce produit ou sur son installation, contactez le service d'assistance clientèle avant de renvoyer le produit au magasin.
- ALTO** Lea todas las instrucciones antes de empezar la instalación. Si usted tiene alguna pregunta acerca de este producto o problemas con la instalación contacte los servicios de ayuda al cliente antes de devolver este producto a la tienda.

CUSTOMER SERVICES HELP LINE NUMBER:
 NUMÉRO DE L'ASSISTANCE CLIENT:
 NUMERO DE SERVICIO DE ATENCION AL CLIENTE:
+ 44 (0)333 320 0463 (UK)
1-800 667 0808 (USA)

88lbs
40kg

2

Top
Haut
Parte Superior

T11_{x4} **T12**_{x8}

T1_{x4} **T2**_{x4} **T3**_{x4}

M4 16mm M4 30mm M5 16mm

T4_{x4} **T5**_{x4} **T6**_{x4} **T7**_{x4} **T8**_{x4} **T9**_{x4} **T10**_{x4}

M6 16mm M6 30mm M6 35mm M8 16mm M8 30mm M5 M6

TV

If required
Si nécessaire
Si se requiere

T12 and / or **T11**

T1/T2 **T3** **T4-T6** **T7/T8**

T9 **T9** **T10**

+

3

Concrete
Béton
Cemento

65mm (2 9/16")

12.5mm (1/2") Max

Remove dust from hole
Retirez la poussière du trou
Elimine el polvo del agujero

Ø8mm (5/16")

W3_{x4}

M6

W1_{x4} **W2**_{x4}

Lubricate screw thread with soap
Lubrifiez le pas de vis avec du savon
Lubrique la rosca del tornillo con jabón

+

3

50mm (2")

12.5mm (1/2") Min

Ensure bracket is in the centre of the wood stud
Assurez-vous que l'applique est au centre de la latte de bois
Asegúrese de que el soporte está en el centro de la viga de madera

Ø3mm (1/8")

W3_{x4} **W1**_{x4}

M6

+

Lubricate screw thread with soap
Lubrifiez le pas de vis avec du savon
Lubrique la rosca del tornillo con jabón

4

i **ii**

+