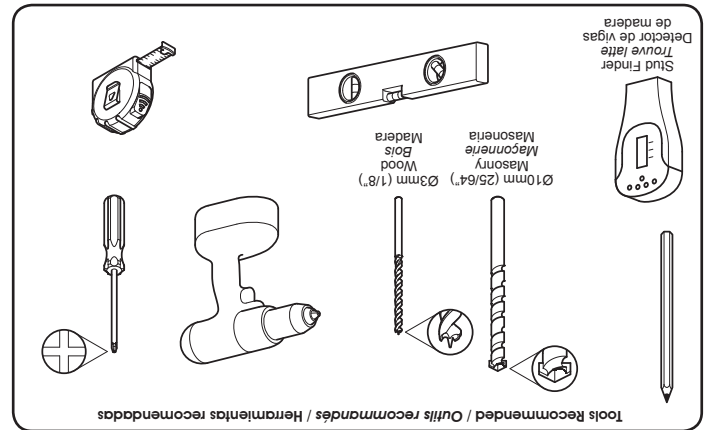


Este producto está diseñado para el uso en el interior solamente. El uso de este producto en el exterior podrá llevar al fracaso y lesiones personales. Es la responsabilidad del instalador de asegurarse de que la pared de montaje es un nivel adecuado y carece de todos los servicios (gas, electricidad, agua, etc.). AVF no acepta ninguna responsabilidad por cualquier daño o pérdida causada por la instalación de este producto en una pared inadecuada.

Conserve todos los envases en caso de que el soporte tenga que ser devuelto. El contenido puede variar de la fotografía/ilustración. No necesitará todas estas partes, espere que sobre algunas según las especificaciones de su TV.

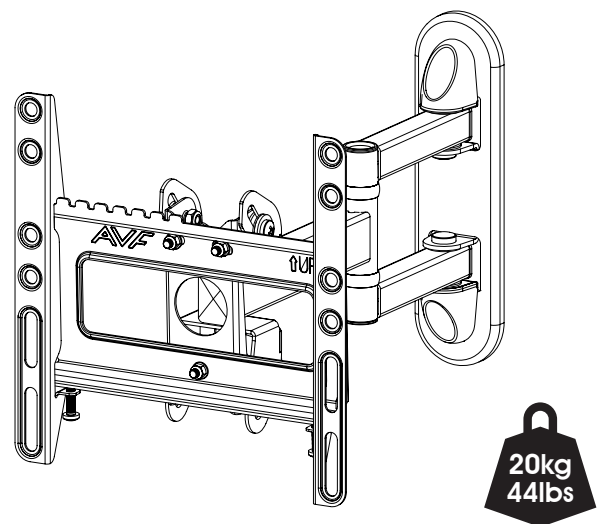
Il l'installation du produit dans un mur en déca de ces critères. AVF n'acceptera aucune responsabilité pour tout dommage ou perte causée par requis et vides de tout câblage (ex : gaz, électricité, eau etc...). Il est de la responsabilité de l'installateur de s'assurer que les murs soient aux critères des défaillances et de possibles accidents. Ce produit est à utiliser à l'intérieur uniquement. Utiliser ce produit à l'extérieur causera pièces selon les caractéristiques de votre téléviseur. Vous n'aurez pas besoin de toutes ces pièces, attendez-vous donc à ce qu'il reste des Les contenus peuvent varier de la photographie/illustrations. Conservez les emballages si l'applique a besoin d'être ramené.

Content may vary from photography/illustrations. You will not need all these parts, so expect there to be some left over depending upon the specification of your TV. This product is intended for indoor use only. Use of this product outdoors could lead to failure and personal injury. It is the responsibility of the installer to ensure that the mounting wall is of a suitable standard and void of any services (e.g. gas, electricity, water etc.). AVF accept no responsibility for any damage or loss caused by installing this product in a sub standard wall.



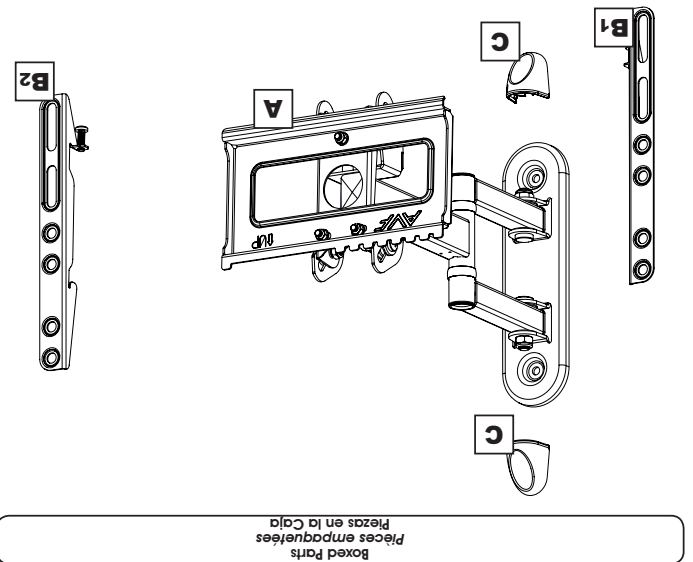
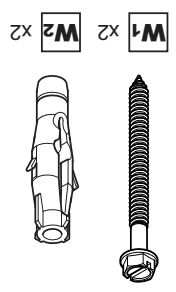
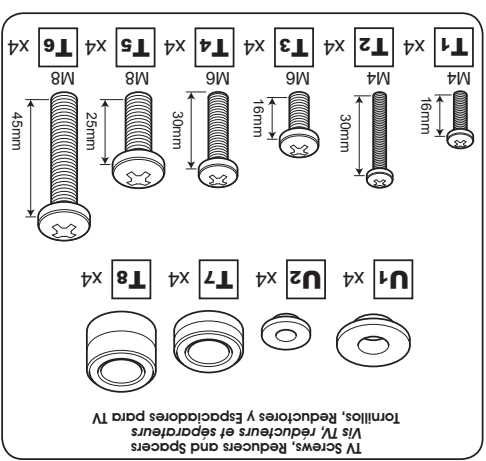
[www.avfgroup.com](http://www.avfgroup.com)

468258 rev01



- STOP** Read through **ALL** instructions before commencing installation. If you have any questions about this product or issues with installation, contact the customer services help line before returning this product to the store.
- ARRETEZ-VOUS** Lisez **TOUTES** les instructions avant de débiter l'installation. Si vous avez des questions sur ce produit ou des problèmes d'installation, contactez l'assistance client avant de ramener le produit en magasin.
- ALTO** Lea **TODAS** las instrucciones antes de comenzar la instalación. Si tiene alguna pregunta sobre el producto o problemas con la instalación, llame a la línea de servicio al consumidor antes de devolverlo.

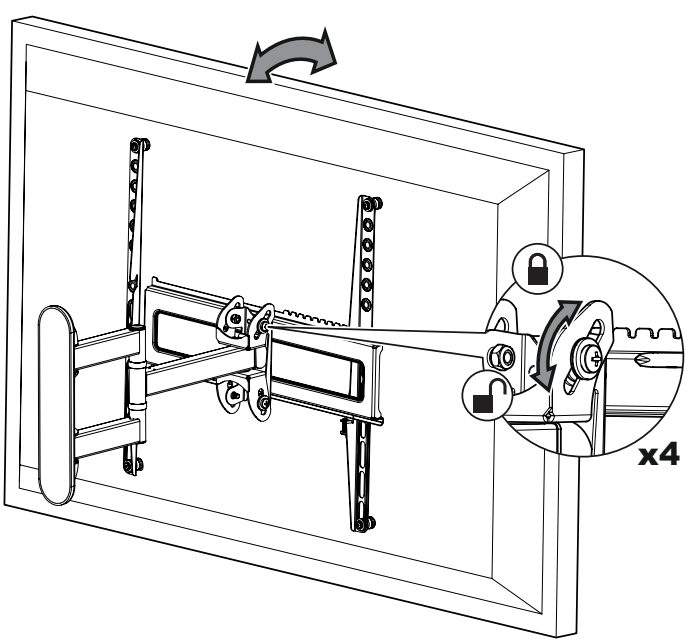
CUSTOMER SERVICES HELP LINE NUMBER: +44 (0) 333 320 0463 (UK)  
 NUMERO DE L'ASSISTANCE CLIENT: 1-800 667 0808 (USA)  
 NUMERO DE SERVICIO DE ATENCION AL CLIENTE: 1-800 667 0808 (USA)



**6** Tilt / Inclinación / Inclinación

Adjust screws to achieve perfect tilt resistance if required. Ajustez les vis pour obtenir une résistance parfaite au basculement si nécessaire. Ajuste los tornillos para lograr una resistencia perfecta a la inclinación si es necesario.

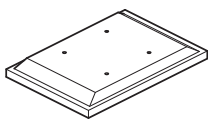
**!** DO NOT overtighten / Ne serrez pas trop fort / No apriete demasiado



**2** Fitting the TV Brackets  
 Montage des supports TV  
 Instalar los soportes murales

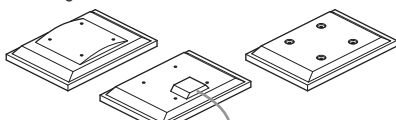
No Spacers  
 Pas de séparateur  
 Sin espaciadores

For TVs with flat / unobstructed back  
 Pour des téléviseurs aux dos plats et non obstrués  
 Para TVs con la parte posterior plana / sin obstáculos

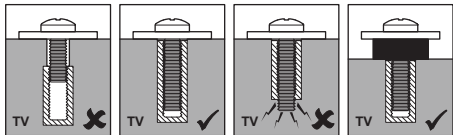


Spacers  
 Séparateurs  
 Espaciadores **T7/T8**

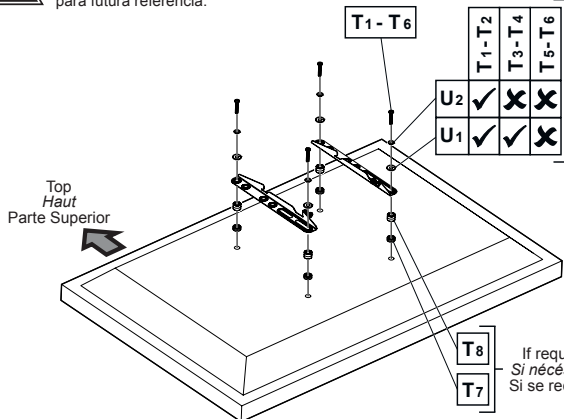
For TVs with irregular / obstructed back  
 Pour des téléviseurs aux dos irréguliers et non obstrués  
 Para TVs con la parte posterior irregular / con obstáculos



WARNING / AVERTISSEMENT / ADVERTENCIA

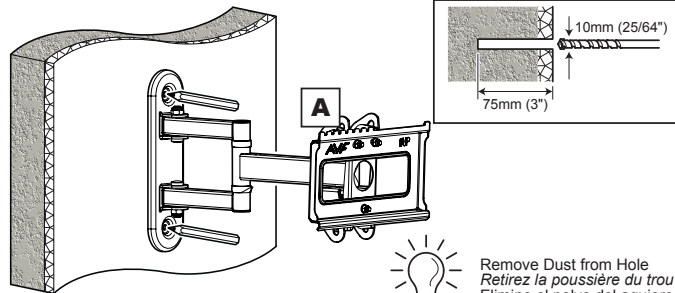


After completing step 2 you will have fittings left over, please keep for future reference.  
 Après avoir complété l'étape 2 il vous restera des pièces d'assemblage, conservez-les.  
 Después de completar el paso usted tendrá conexiones sobrantes, por favor guarde para futura referencia.

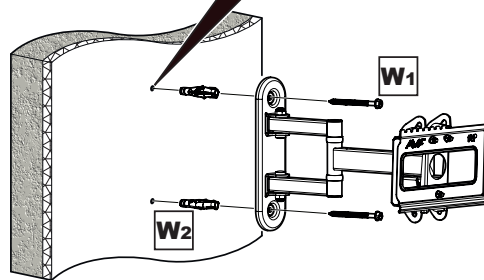
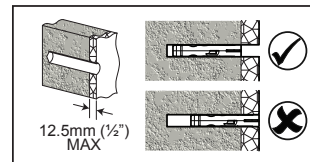


Attach the bracket to the back of your TV using suitable screw, reducer and spacer combinations.  
 Attachez l'applique au dos de votre téléviseur en utilisant une combinaison de vis, de séparateurs et de joints adaptés.  
 Coloque los soportes a la parte posterior de su TV usando la combinación adecuada de tornillo, reductor y espaciador.

**3** Fitting the Wall Bracket to a Solid Wall  
 Installation du support mural sur un mur solide  
 Instalar el soporte de pared en una pared sólida



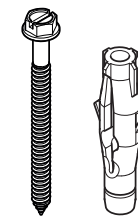
Remove Dust from Hole  
 Retirez la poussière du trou  
 Elimine el polvo del agujero



Lubricate screw thread with soap  
 Lubrifiez le pas de vis avec du savon  
 Lubrique la rosca del tornillo con jabón

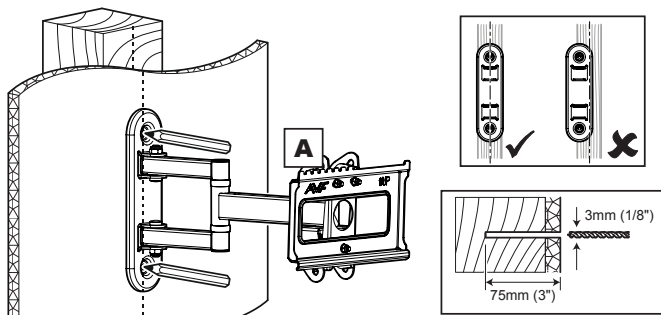


DO NOT overtighten screws.  
 Tighten screws by hand only  
 Ne serrez pas trop les vis.  
 Visser à la main seulement  
 NO sobre apriete los tornillos.  
 Apriete los tornillos sólo a mano

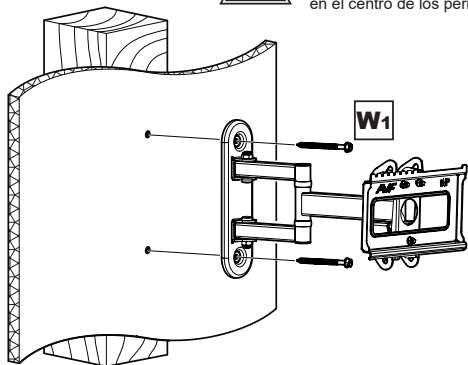


W1 x2 W2 x2

**3** Fitting the Wall Bracket to a Wood Stud Wall  
 Installation du support mural sur un mur à montants en bois  
 Instalar el soporte de pared en una pared con travesaños de madera



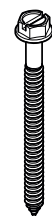
Ensure drill marks are in the centre of the wood stud  
 S'assurer que les marques de perçage sont situées au centre des colombages de bois  
 Asegúrese de que las marcas del taladrado estén en el centro de los pernos de madera



Lubricate screw thread with soap  
 Lubrifiez le pas de vis avec du savon  
 Lubrique la rosca del tornillo con jabón

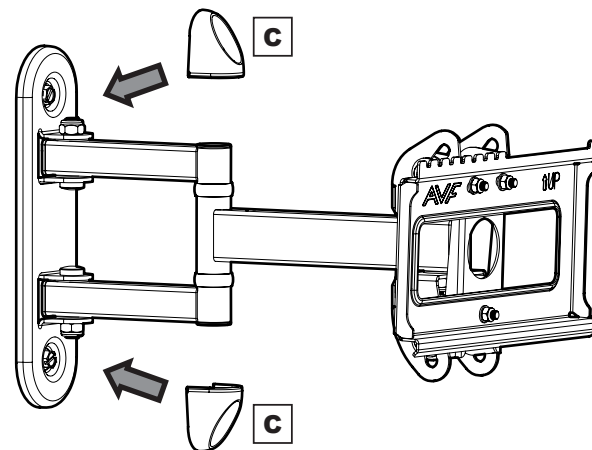


DO NOT overtighten screws.  
 Tighten screws by hand only  
 Ne serrez pas trop les vis.  
 Visser à la main seulement  
 NO sobre apriete los tornillos.  
 Apriete los tornillos sólo a mano



W1 x2

**4** Fitting the Wall Bracket Covers  
 Installation des couvercles des supports muraux  
 Fijando Las Cubiertas Del Soporte De Pared



**5** Connecting the TV  
 Connecter le téléviseur  
 Conectando la TV

