

Read through ALL instructions before commencing assembly.  
If you have any questions about this product or issues with assembly contact the customer services help line before returning this product to the store.



Lisez toutes les instructions avant de débiter l'installation.  
Si vous avez des questions sur ce produit ou sur son installation, contactez le service d'assistance clientèle avant de renvoyer le produit au magasin.



Lea todas las instrucciones antes de empezar la instalación.  
Si usted tiene alguna pregunta acerca de este producto o problemas con la instalación contacte los servicios de ayuda al cliente antes de devolver este producto a la tienda.

CUSTOMER SERVICES HELP LINE NUMBER:  
NUMÉRO DE L'ASSISTANCE CLIENT:  
NUMERO DE SERVICIO DE ATENCION AL CLIENTE:  
**+44 (0) 333 320 0463 (UK)**

**AVF Group Ltd.**  
Hortonwood 30, Telford,  
Shropshire, TF1 7YE, England  
[www.avfgroup.com](http://www.avfgroup.com)

CUSTOMER SERVICES HELP LINE NUMBER:  
NUMÉRO DE L'ASSISTANCE CLIENT:  
NUMERO DE SERVICIO DE ATENCION AL CLIENTE:  
**1-800 667 0808 (USA)**

**AVF Group, Inc.**  
2775 Broadway, Cheektowaga  
Buffalo, New York, 14227, USA  
[www.avfgroup.com](http://www.avfgroup.com)

**IMPORTANT INFORMATION!**

We advise that before starting the assembly of this product that you familiarise yourself with the instructions and the parts list in this leaflet.

**INFORMATIONS IMPORTANTES!**

Nous vous recommandons de vous familiariser avec ces instructions et la liste des pièces détachées contenues dans ce document avant de commencer l'assemblage de ce produit.

**INFORMACIÓN IMPORTANTE!**

Le recomendamos que antes de comenzar el ensamblaje de este producto se familiarize con las instrucciones y la lista de partes en esta hoja informativa.

**Do not's**

Do not over tighten any part of this assembly.

Do not place hot or cold objects on to or close next to any glass surface unless the object is sufficiently insulated to prevent contact.

Do not strike the glass with hard or pointed items.

Do not sit or stand upon horizontal glass surfaces.

Do not use washing powders or other substances containing abrasives when cleaning the glass.

**À ne pas faire**

Ne serrez pas trop fort aucun des éléments de cet assemblage.

Ne placez aucun objet froid ou chaud sur ou à proximité de toute surface en verre à moins que celui-ci ne présente une isolation suffisante pour empêcher tout contact.

Ne frappez pas les surfaces en verre avec des objets lourds ou pointus.

Ne vous asseyez ni ne montez pas sur les surfaces horizontales en verre.

N'utilisez pas de poudre à récurer ou toute autre substance abrasive lorsque vous nettoierez les surfaces en verre car cela risquerait de provoquer des rayures.

**No haga**

No apriete demasiado ninguna de las piezas de este soporte.

No coloque objetos calientes o fríos en o cerca de cualquier superficie de vidrio, a menos que el objeto esté aislado para prevenir contacto directo.

No golpee el vidrio con artículos fuertes o punzantes.

No se siente o se pare en superficies de vidrio.

No use detergentes para lavar u otras sustancias que contengan abrasivos cuando esté limpiando el vidrio ya que estas pueden rayarlo.

**Do's**

Do use a damp cloth with diluted washing up liquid for cleaning the glass surfaces.

Do use a soft cloth with a suitable furniture polish when cleaning wooden panels.

**À faire**

Utilisez un chiffon humide imprégné de liquide vaisselle dilué pour le nettoyage des surfaces en verre.

Utilisez un chiffon doux avec un produit adapté pour le nettoyage des meubles afin de nettoyer les panneaux en bois.

**Si haga**

Use un trapo suave con líquido diluido en agua para limpiar las superficies de vidrio.

Use un trapo suave con limpiador o embellecedor de muebles cuando limpie paneles de madera.

**Maximum TV size and weight capacity**

TV weight must not exceed 81lbs / 37kgs.

The maximum load for the glass shelf is 33lbs / 15kgs and for bottom shelf is 55lbs / 25kgs.

**Taille et poids maximaux pour le téléviseur**

Le poids du téléviseur ne doit pas dépasser 81lbs / 37kgs.

La charge maximale pour l'étagère en verre est de 33 lb / 15 kg et de 55 lb / 25 kg pour l'étagère inférieure.

**Tamaño máximo de la TV y capacidad de peso**

El peso de la TV no debe exceder 81lbs / 37kgs.

La carga máxima para el estante de vidrio es de 33lb / 15kg y 55lb / 25kg para el estante inferior.

**WARNING**

Wherever possible distribute weight evenly.

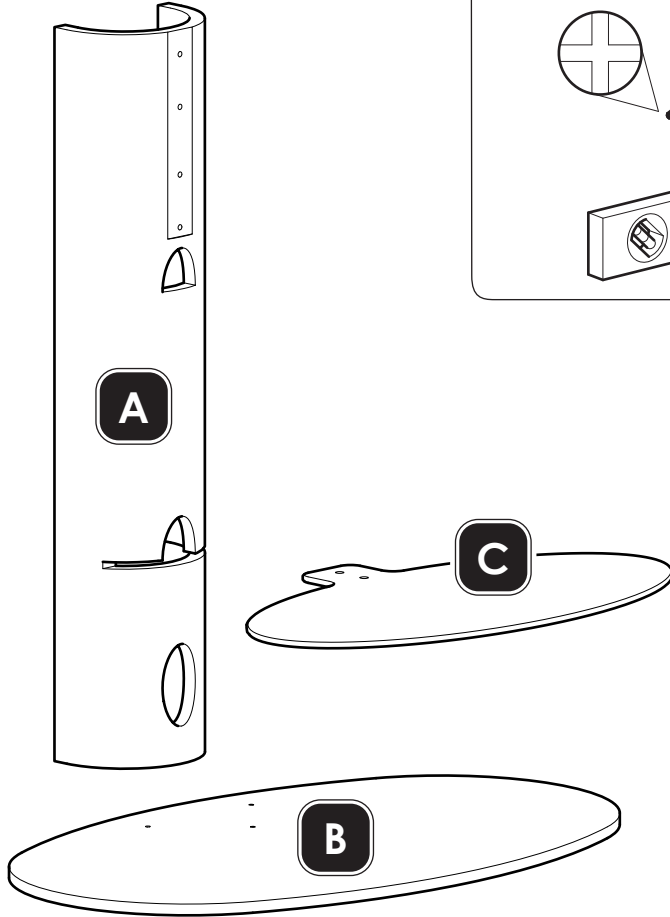
**AVERTISSEMENT**

Répartissez le poids de manière uniforme lorsque cela est possible.

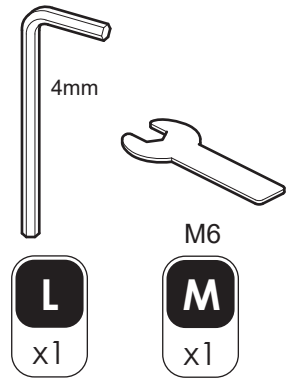
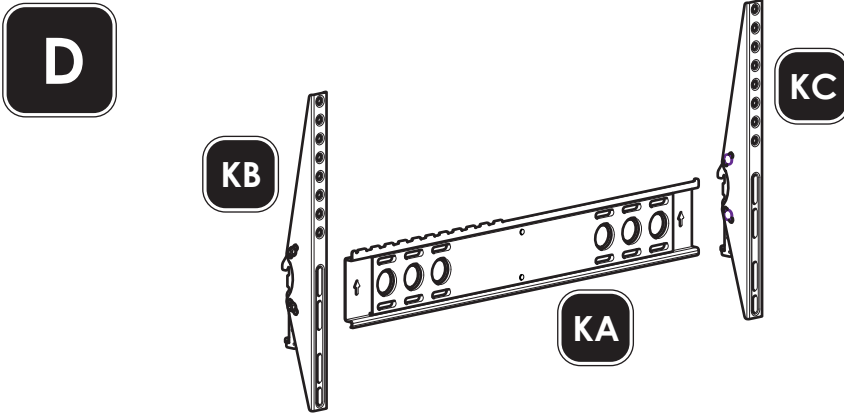
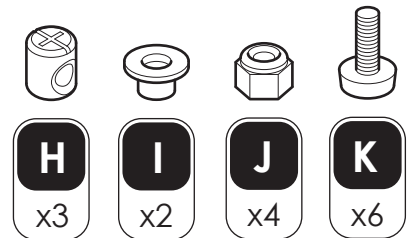
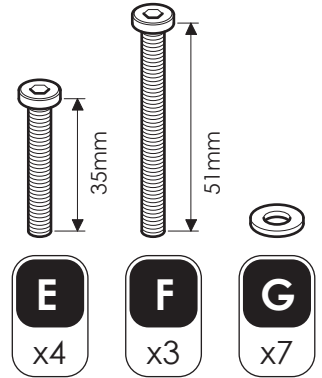
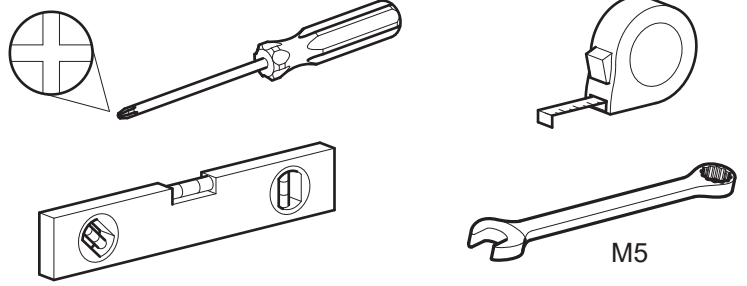
**ADVERTENCIA**

En la medida de lo posible distribuya el peso uniformemente.

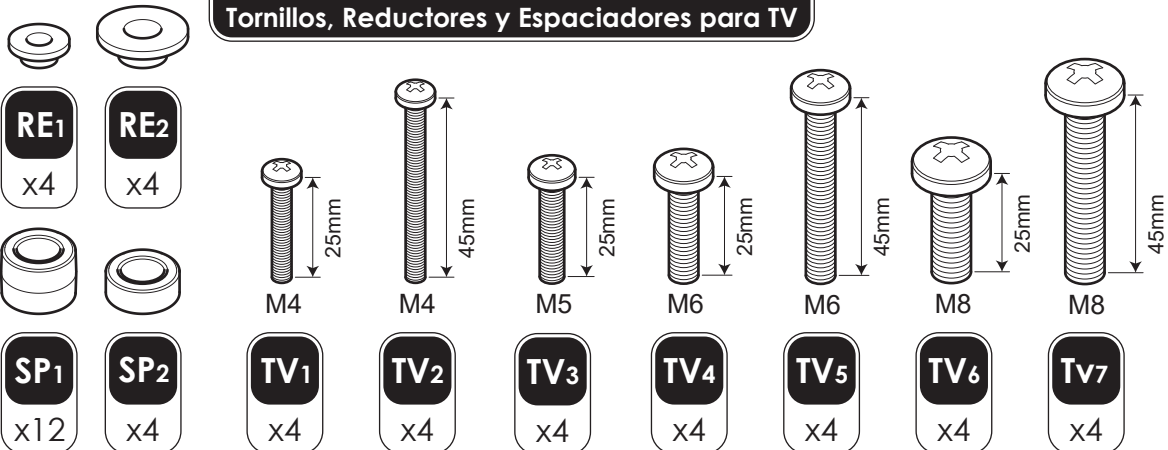
**Boxed Parts**  
Pièces empaquetées  
Piezas en la Caja



**Tools Recommended**  
Outils recommandés  
Herramientas recomendadas

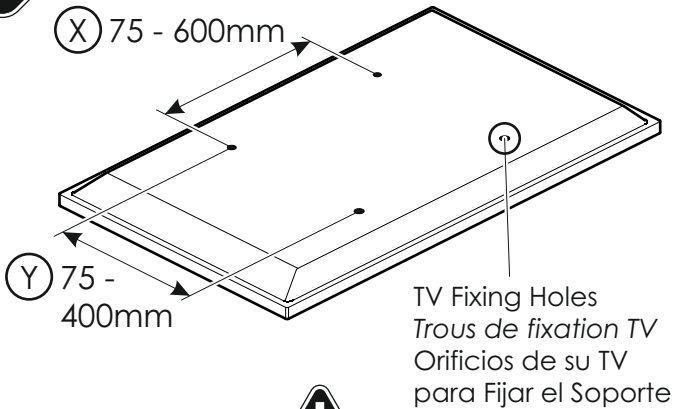


**TV Screws, Reducers and Spacers**  
Vis TV, réducteurs et séparateurs  
Tornillos, Reductores y Espaciadores para TV



**1**

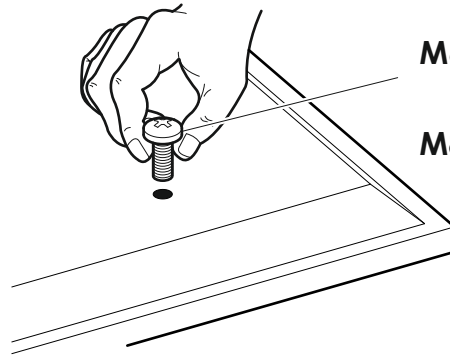
Measure the TV fixing holes Width and Height  
 Mesurer la profondeur et la taille des trous de fixation  
 Mida los orificios de su TV, lo ancho y lo alto



If width (X) is greater than 600mm or height (Y) greater than 400mm STOP installation now and contact the customer help line

*Si la largeur (X) est plus large que 600mm et la hauteur (Y) plus grande que 400mm, ARRÊTEZ l'installation immédiatement et contactez l'assistance client*

*Si la anchura (X) es mayor que 600mm o la altura de (Y) es mayor que 400mm DETENGA la instalación inmediatamente y póngase en contacto con la línea de ayuda al cliente*



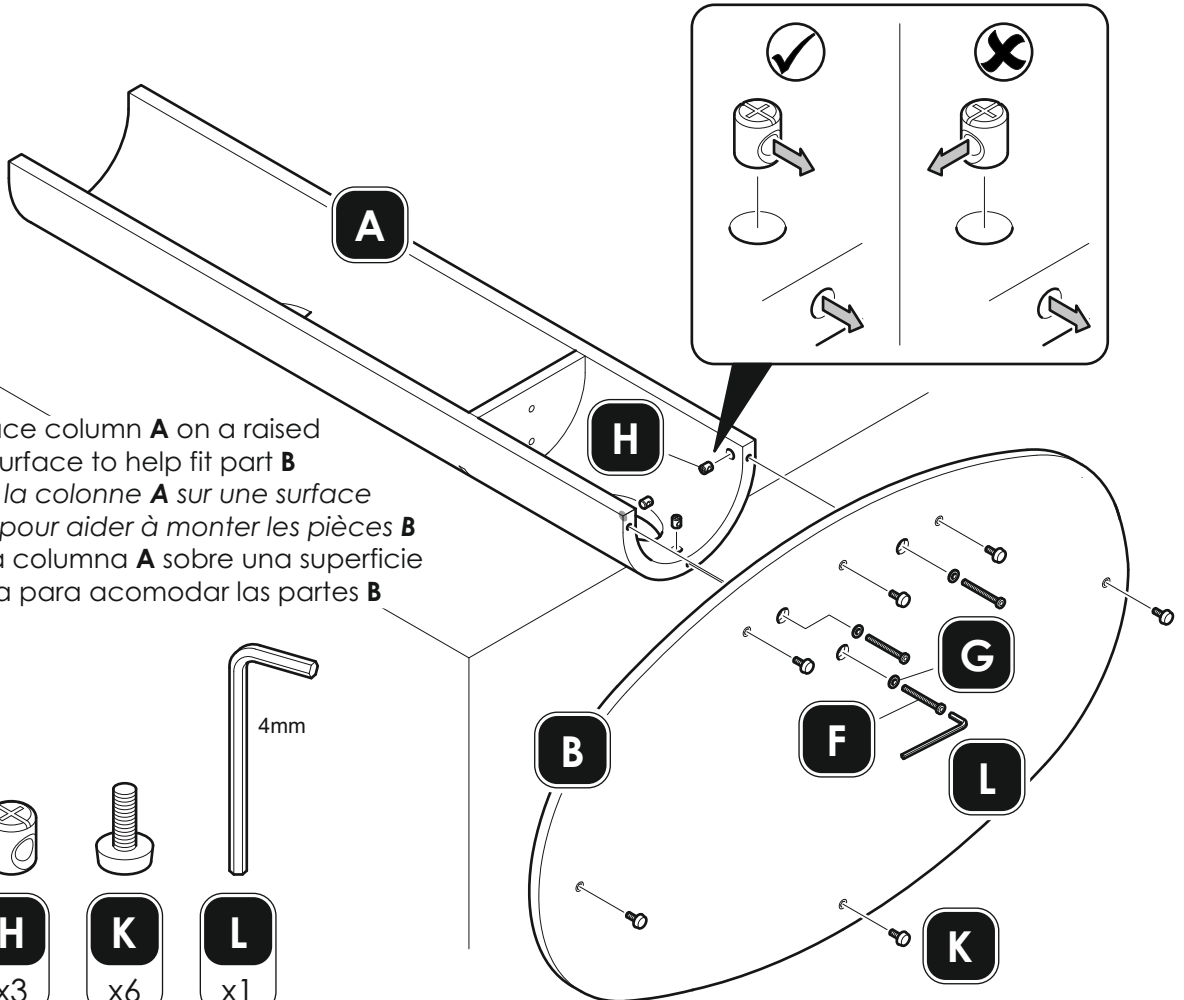
- M4 = TV<sub>1</sub>/TV<sub>2</sub>
- M5 = TV<sub>3</sub>
- M6 = TV<sub>4</sub>/TV<sub>5</sub>
- M8 = TV<sub>6</sub>/TV<sub>7</sub>

You are provided with 4 diameters of TV fixing screws, **M4, M5, M6** and **M8**. Determine the screw diameter that fits and remember for step 7.

*4 diamètres de vis TV vous sont fournis, **M4, M5, M6** et **M8**. Déterminez le diamètre de la vis qui convient et mémorisez-le pour l'étape 7.*

Se le proporciona con 4 diámetros de tornillos de fijación para su TV: **M4, M5, M6** y **M8**. Determine el diámetro del tornillo que le quede a su TV y recuérdelo para el paso 7.

**2**



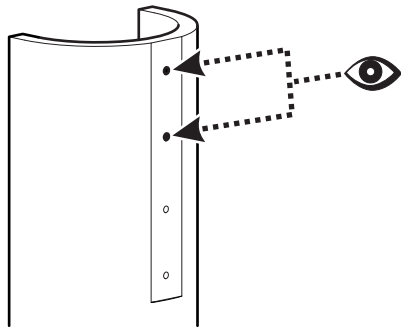
Place column **A** on a raised surface to help fit part **B**  
 Placez la colonne **A** sur une surface surélevée pour aider à monter les pièces **B**  
 Coloque la columna **A** sobre una superficie elevada para acomodar las partes **B**

- F** x3
- G** x3
- H** x3
- K** x6
- L** x1

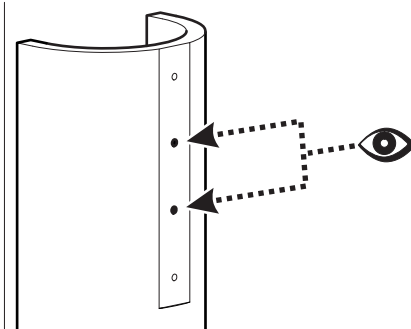
3



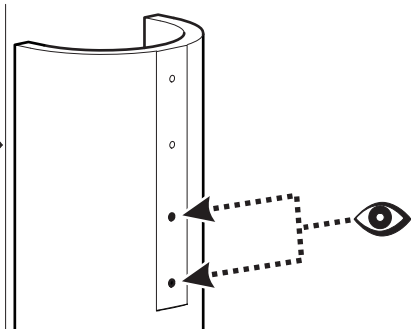
Please consider the size of your TV before fixing plate **KA**. See below for guide.  
Veuillez prendre en compte la taille de votre TV avant de fixer la plaque **KA**. Consultez le guide ci-dessous.  
Considere por favor el tamaño de su TV antes de fijar la placa **KA**. Ver la guía más abajo.



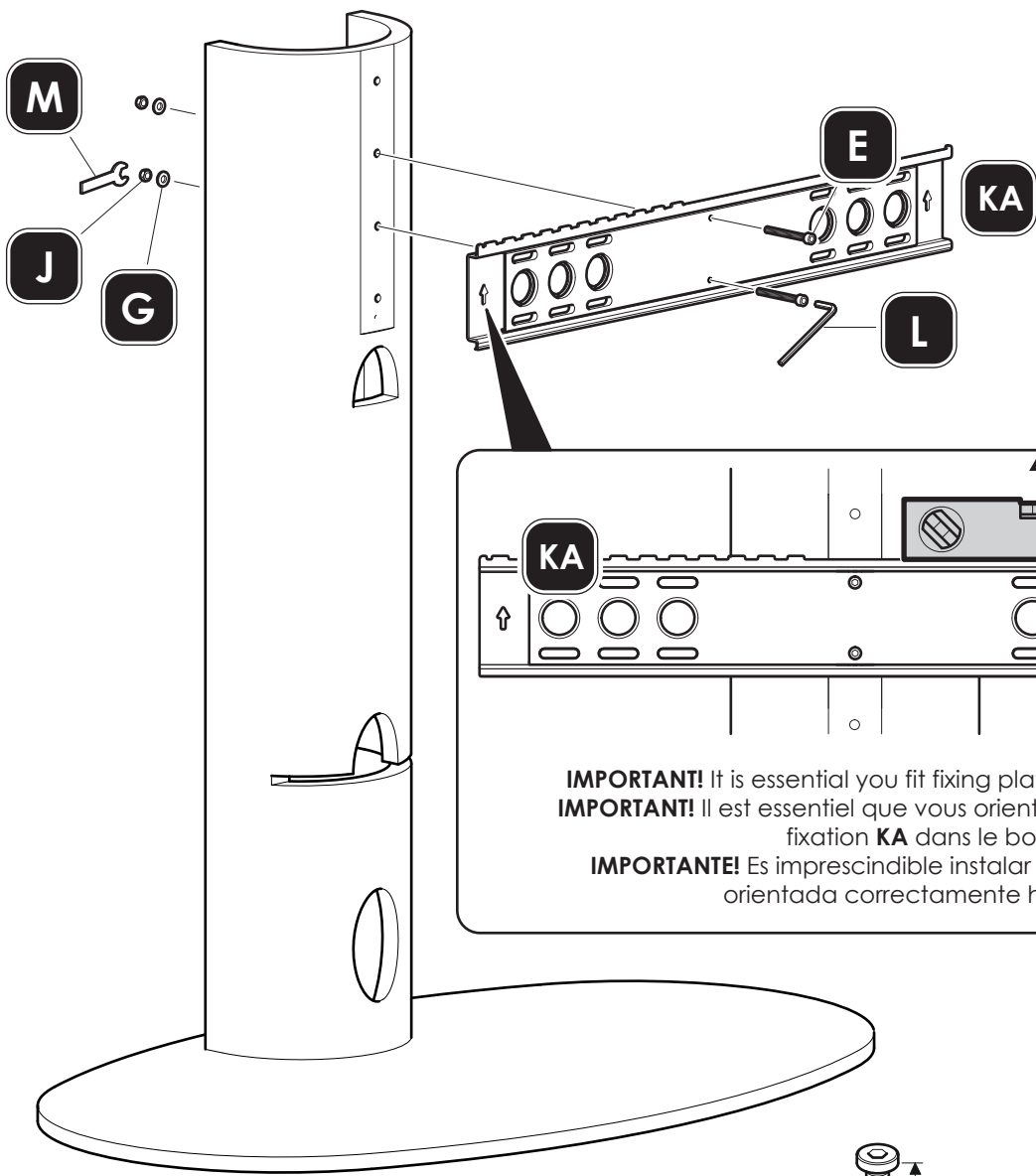
OPTION 1 /  
OPTION 1 /  
OPCIÓN 1



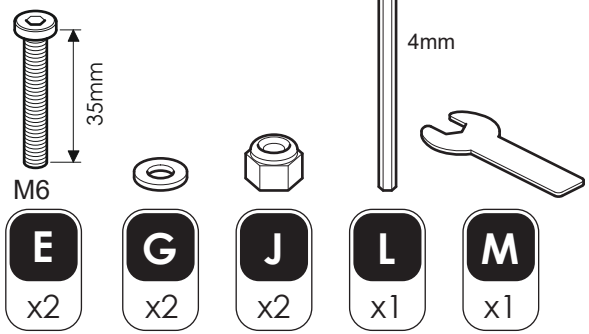
OPTION 2 /  
OPTION 2 /  
OPCIÓN 2



OPTION 3 /  
OPTION 3 /  
OPCIÓN 3



**IMPORTANT!** It is essential you fit fixing plate **KA** the correct way up  
**IMPORTANT!** Il est essentiel que vous orientiez le haut de la pièce de fixation **KA** dans le bon sens  
**IMPORTANTE!** Es imprescindible instalar la placa de fijación **KA** orientada correctamente hacia arriba



**E**  
x2

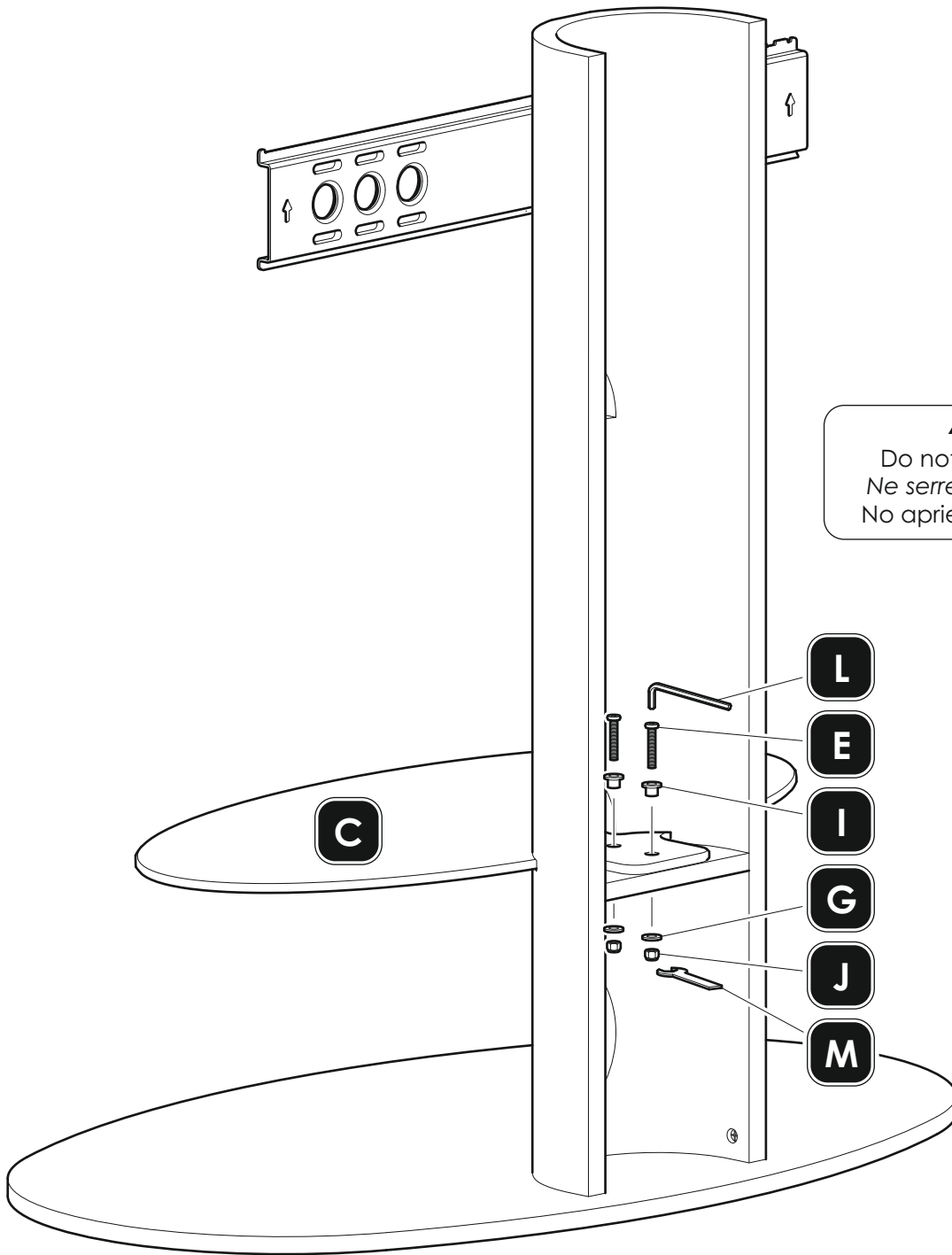
**G**  
x2

**J**  
x2

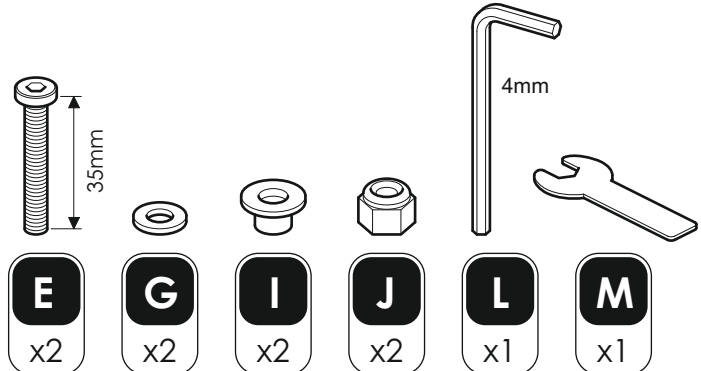
**L**  
x1

**M**  
x1

4



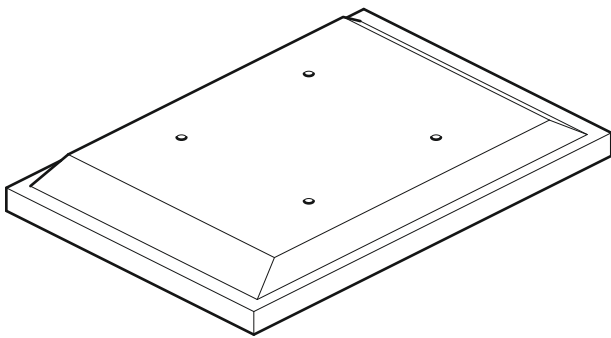
  
Do not over tighten  
Ne serrez pas trop fort  
No apriete demasiado



5

**No Spacers**  
**Pas de Séparateur**  
**Sin espaciadores**

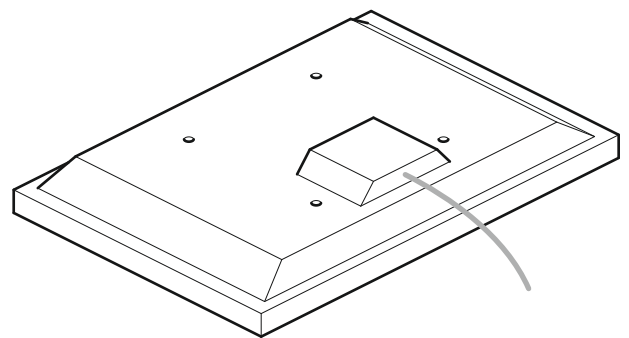
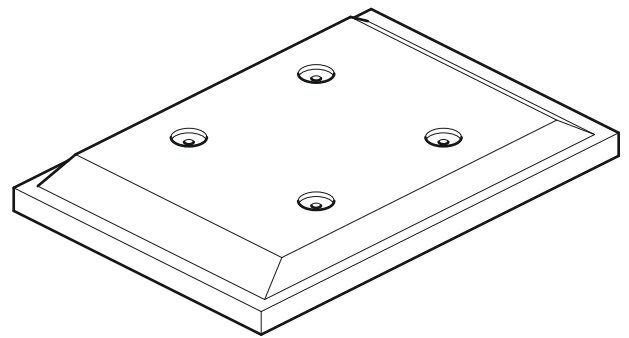
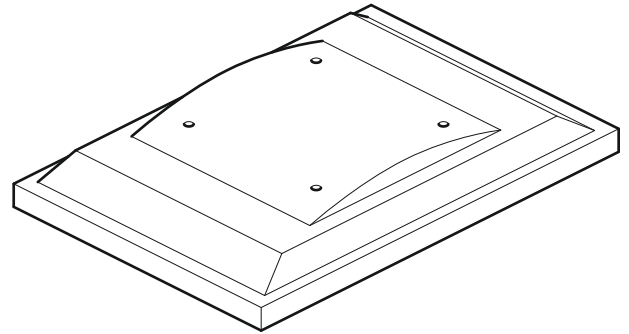
For TVs with flat/unobstructed back  
*Pour des téléviseurs aux dos plats et non obstrués*  
Para TVs con la parte posterior plana/sin obstáculos



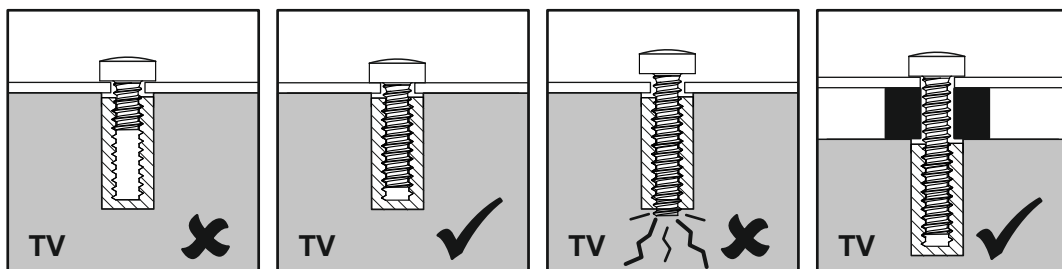
**Spacers**  
**Séparateur**  
**Espaciadores**

**SP1-SP2**

For TVs with irregular/obstructed back  
*Pour des téléviseurs aux dos irréguliers et non obstrués*  
Para TVs con la parte posterior irregular/con obstáculos



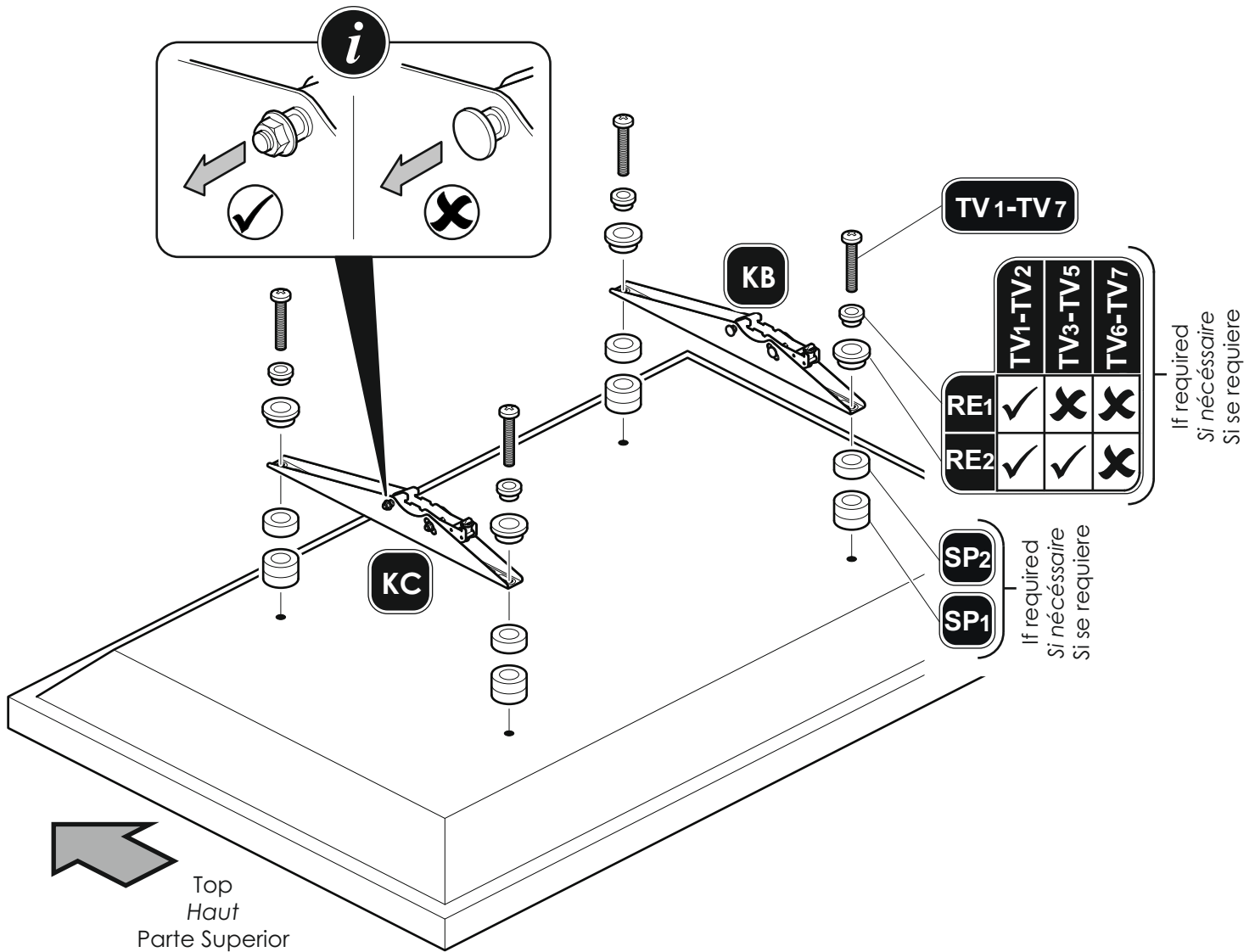
WARNING / AVERTISSEMENT / ADVERTENCIA



After completing step 6 you will have fittings left over, please keep for future reference.  
*Après avoir complété l'étape 6 il vous restera des pièces d'assemblage, conservez-les.*

Después de completar el paso 6 usted tendrá conexiones sobrantes, por favor guarde para futura referencia.

6



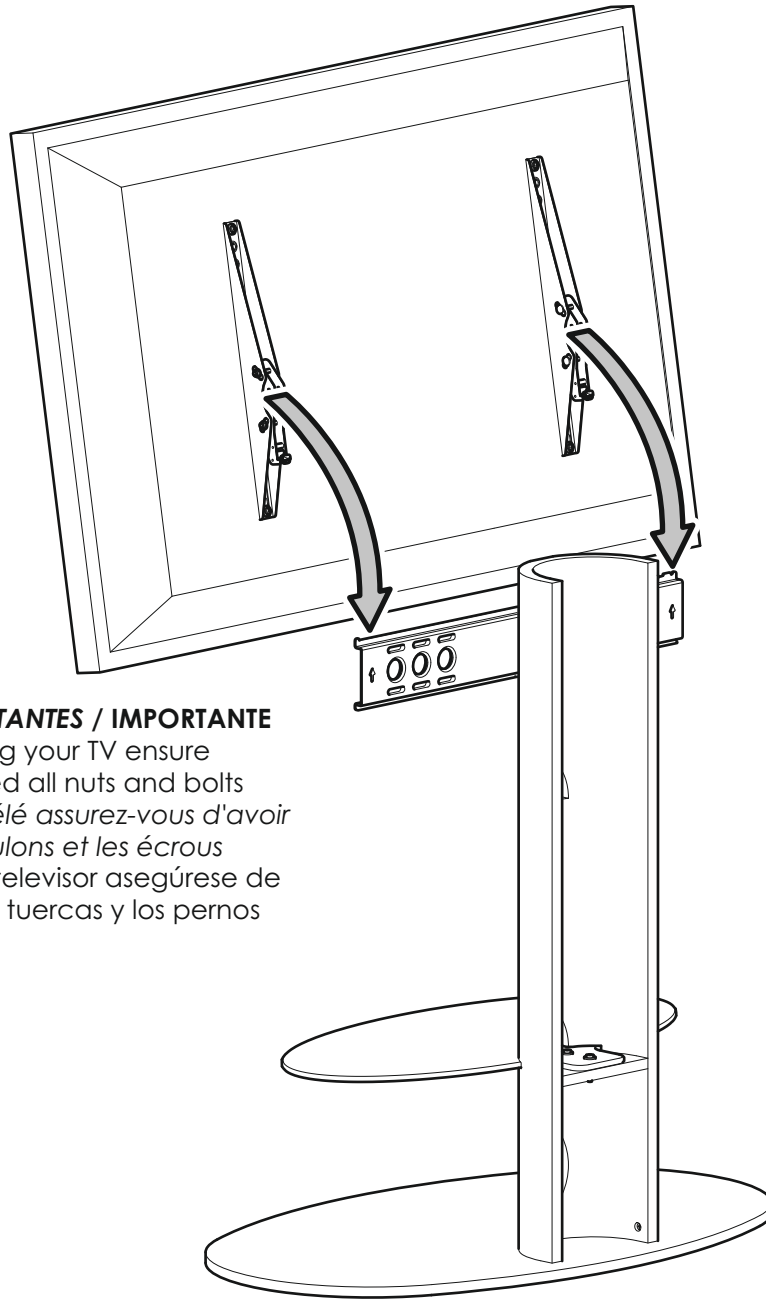
Attach the bracket to the back of your TV using suitable screw, reducer and spacer combinations.  
If you have any issues fitting to the back of your TV with the supplied screws, please call the customer services helpline.

Attachez l'applique au dos de votre téléviseur en utilisant une combinaison de vis, de séparateurs et de joints adaptés.  
Si vous rencontrez un quelconque problème lors de l'installation, au moyen des vis fournies, avec la partie arrière de votre TV, veuillez appeler le numéro d'assistance du service clientèle.

Coloque los soportes a la parte posterior de su TV usando la combinación adecuada de tornillo, reductor y espaciador.  
Si tiene usted algún problema armando la parte posterior de su televisor con los tornillos provistos, llame por favor a la línea de asistencia de nuestro servicio de atención al cliente.

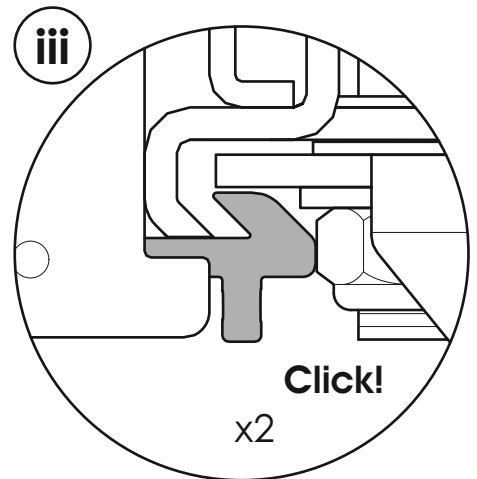
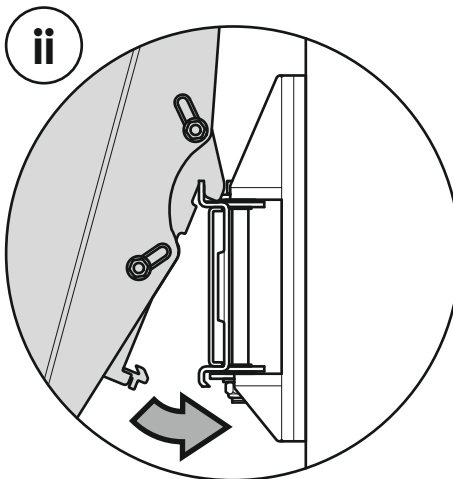
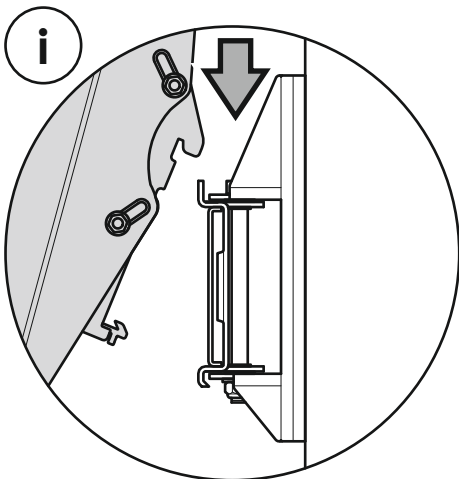


7



**IMPORTANT / IMPORTANTES / IMPORTANTE**

Before attaching your TV ensure  
you have tightened all nuts and bolts  
*Avant de fixer votre télé assurez-vous d'avoir  
serré tous les boulons et les écrous*  
Antes de colocar su televisor asegúrese de  
haber apretado las tuercas y los pernos

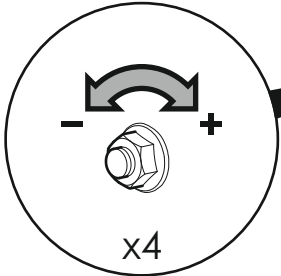


**IMPORTANT / IMPORTANTES / IMPORTANTE**

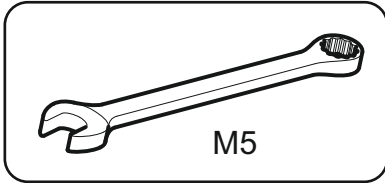
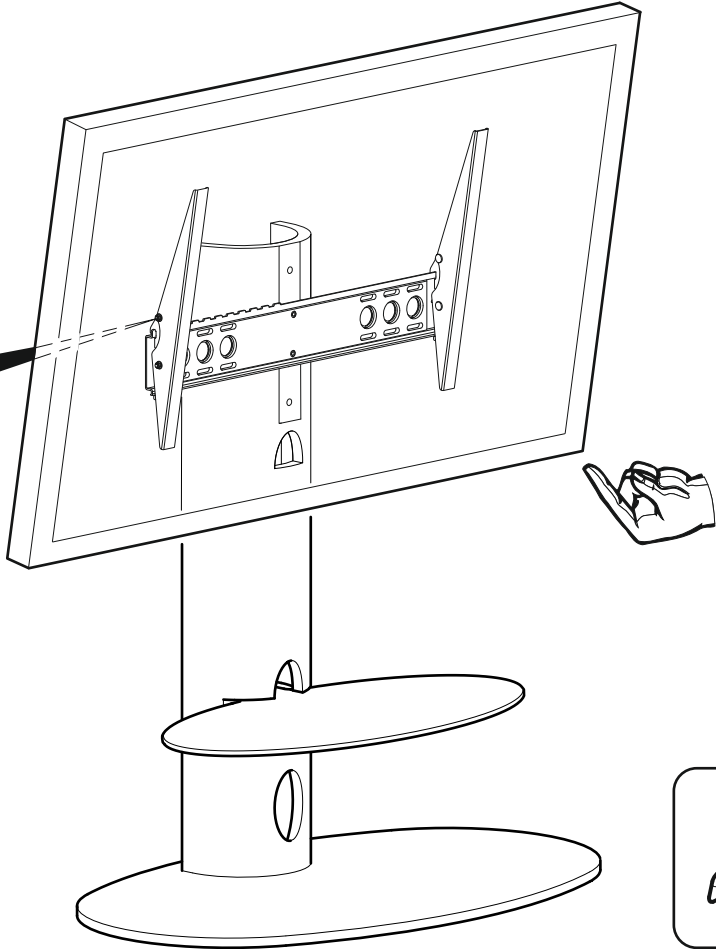
Check all nuts and bolts from time to time.  
*Vérifiez tous les écrous et les boulons de temps à autre.*  
Compruebe todos los tornillos y tuercas de vez en cuando.

**Optional**  
**Optionnel**  
**Opcional**

Set tilt resistance if required  
*Régler la résistance au basculement si nécessaire*  
Ajustar o aflojar para inclinar de ser necesario

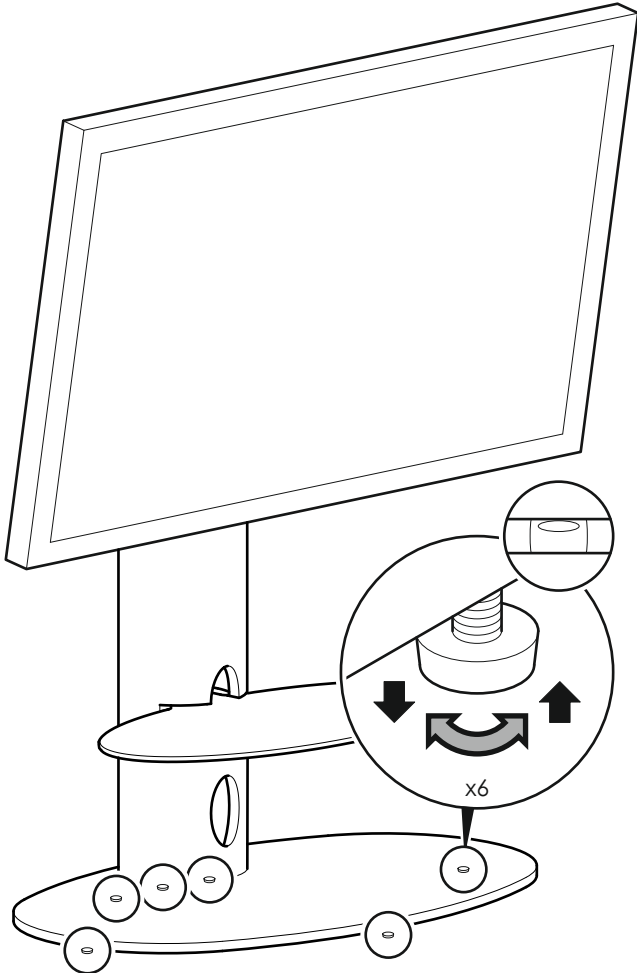


DO NOT overtighten  
*Ne serrez pas trop fort*  
No apriete demasiado



M5

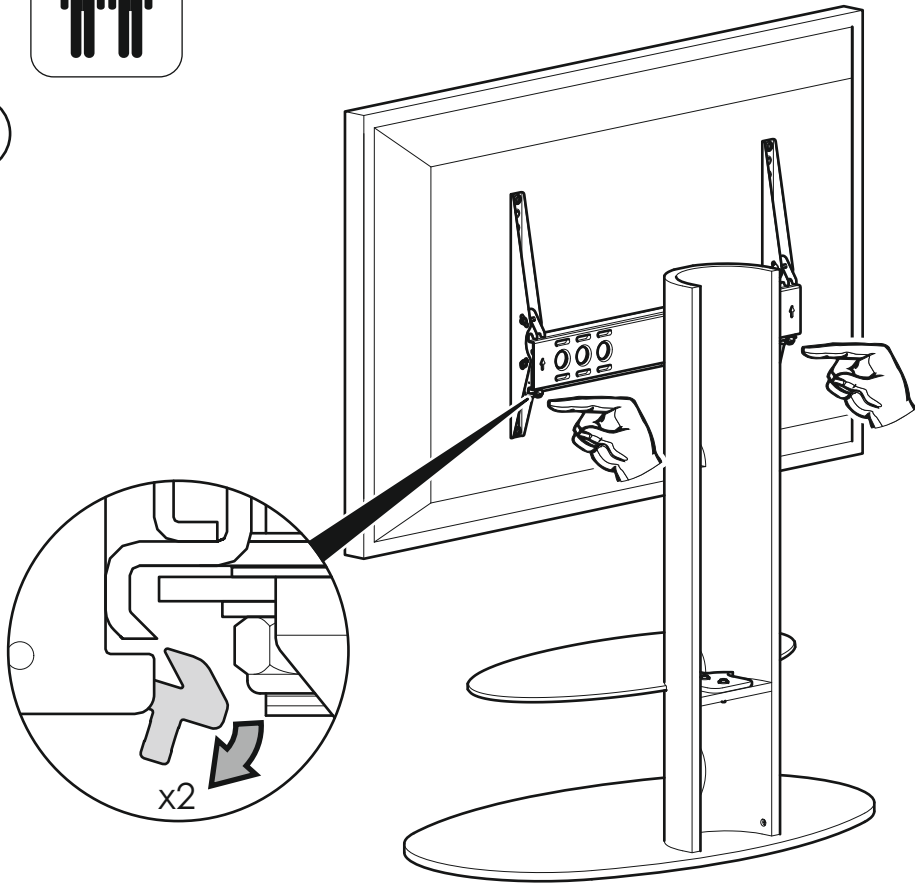
Levelling  
*Ajustez le niveau*  
Nivelación



To remove TV  
Pour ôter la TV  
Para remover la TV



i



ii

