

Read through ALL instructions before commencing assembly.  
If you have any questions about this product or issues with assembly contact the customer services help line before returning this product to the store.

Lisez toutes les instructions avant de débiter l'installation.  
Si vous avez des questions sur ce produit ou sur son installation, contactez le service d'assistance clientèle avant de renvoyer le produit au magasin.

Lea todas las instrucciones antes de empezar la instalación.  
Si usted tiene alguna pregunta acerca de este producto o problemas con la instalación contacte los servicios de ayuda al cliente antes de devolver este producto a la tienda.

CUSTOMER SERVICES HELP LINE NUMBER:  
NUMÉRO DE L'ASSISTANCE CLIENT:  
NUMERO DE SERVICIO DE ATENCION AL CLIENTE:

**+44 (0)333 320 0463 (UK)**

CUSTOMER SERVICES HELP LINE NUMBER:  
NUMÉRO DE L'ASSISTANCE CLIENT:  
NUMERO DE SERVICIO DE ATENCION AL CLIENTE:

**1-800 667 0808 (USA)**

**AVF Group Ltd.**  
Hortonwood 30, Telford,  
Shropshire, TF1 7YE, England  
[www.avfgroup.com](http://www.avfgroup.com)

**AVF Group, Inc.**  
2775 Broadway, Cheektowaga,  
Buffalo, New York, 14227, USA  
[www.avfgroup.com](http://www.avfgroup.com)

### Do not's

Do not over tighten any part of this assembly.

Do not place hot or cold objects on to or next to any wood surface unless the object is sufficiently insulated to prevent contact.

Do not strike the wood with hard or pointed items.

Do not sit, stand or climb upon any part of this furniture.

Do not use washing powders or other substances containing abrasives when cleaning the wood.

### À ne pas faire

*Ne serrez pas trop fort aucun des éléments de cet assemblage.*

*Ne déposez pas d'objets froids ou chauds sur ou près de toute surface en bois, à moins que l'objet soit suffisamment isolé pour éviter le contact.*

*Ne frappez pas le bois avec des objets durs ou pointus.*

*Ne pas vous asseoir, vous tenir debout ou grimper sur toute partie de ce meuble.*

*N'utilisez pas de lessive en poudre ou toute autre substance abrasive pour nettoyer le bois.*

### No haga

No apriete demasiado ninguna de las piezas de este soporte.

No coloque objetos calientes ni fríos sobre o al lado de cualquier superficie de madera a menos de que el objeto esté suficientemente aislado como para evitar el contacto.

No golpee la madera con objetos duros o puntiagudos.

No se siente ni se pare ni se suba sobre ninguna parte de este mobiliario.

No utilice polvos para lavar ni otras sustancias que contengan abrasivos cuando limpie la madera.

### Do's

Do use a soft cloth with a suitable furniture polish when cleaning wooden panels.

### À faire

Utilisez un chiffon doux avec un produit adapté pour le nettoyage des meubles afin de nettoyer les panneaux en bois.

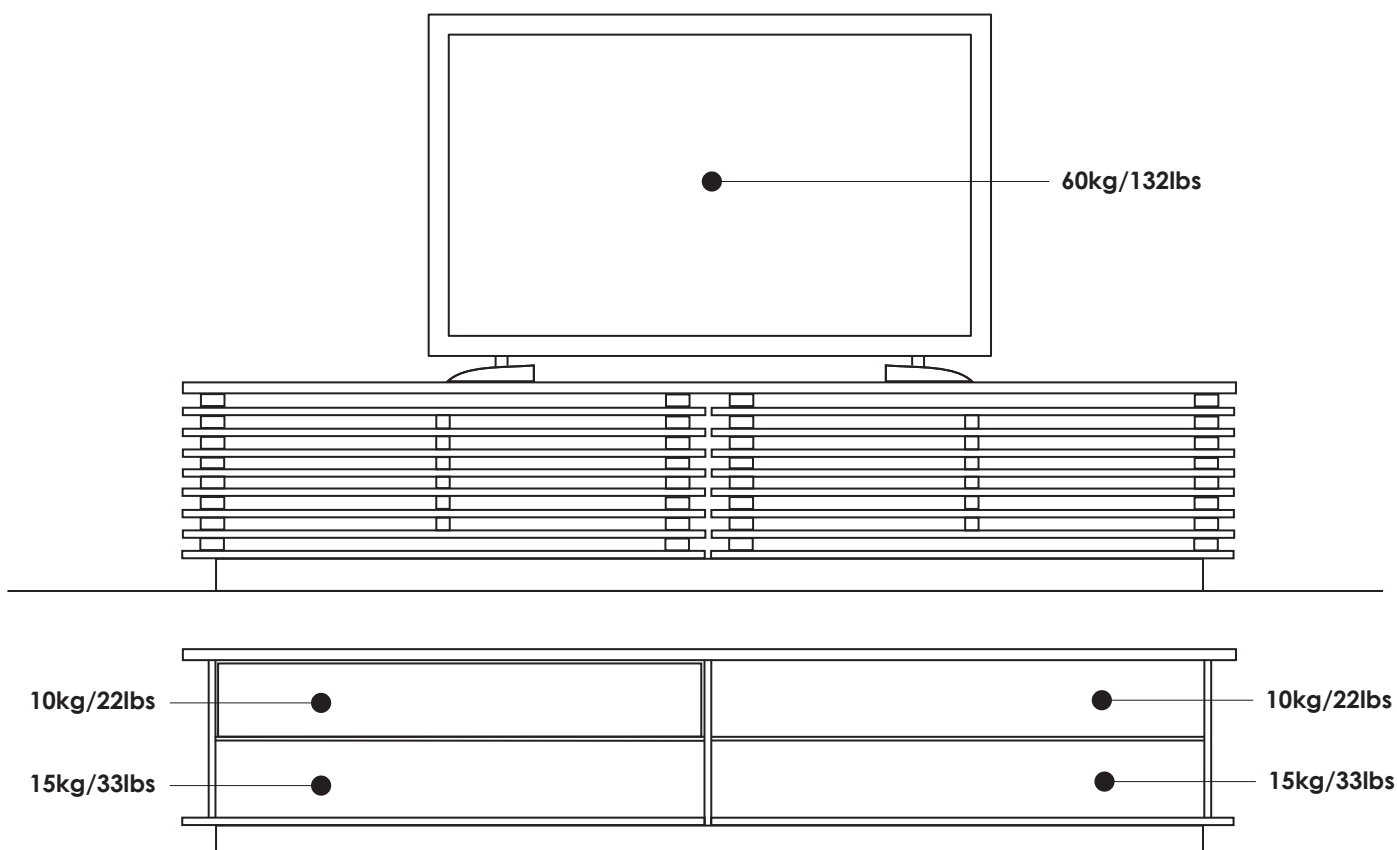
### Si haga

Use un trapo suave con limpiador o embellecedor de muebles cuando limpie páneces de madera.

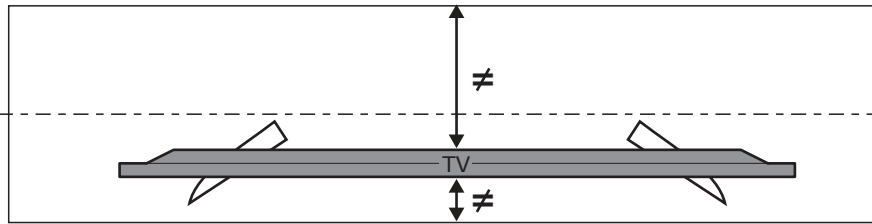
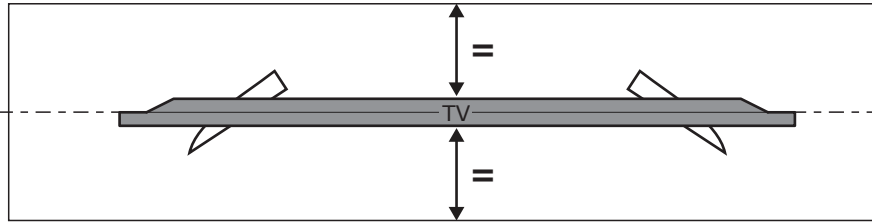
Maximum TV weight and shelf capacities

Poids maximal du téléviseur et capacité de charge de l'étagère

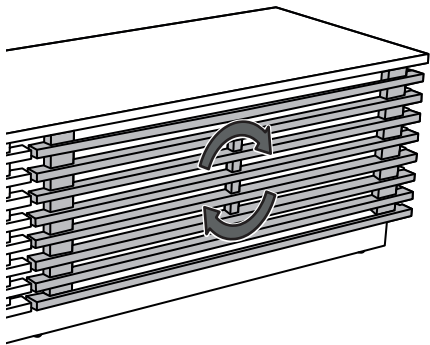
Máximo peso y capacidad del estante de TV



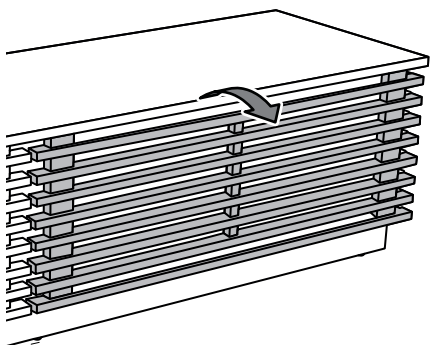
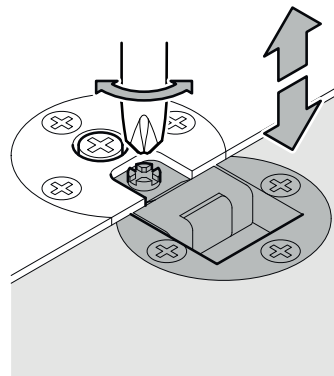
**WARNING:** Wherever possible distribute weight evenly.  
**AVERTISSEMENT:** Répartissez le poids de manière uniforme lorsque cela est possible.  
**ADVERTENCIA:** En la medida de lo posible distribuya el peso uniformemente.



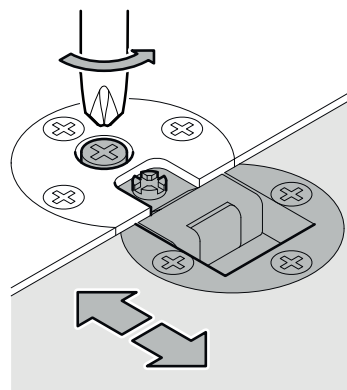
Door Adjustment (Optional)  
*Ajustement de la porte (Optionnel)*  
Ajuste de la puerta (Opcional)



**A**



**B**



Shelf Adjustment (Optional)  
Ajustement de la tablette (Optionnel)  
Ajuste de la balda (Opcional)

